



0870351/3

spirax
sarco**IM-P087-40**

ST indice 3

03.11

Fiches PT1, PT2 et PT3

Notice de montage et d'entretien

1. Information générale de sécurité

Voir la notice sur l'information de sécurité IM-GCM-10 ainsi que les réglementations nationales ou locales.

Cet appareil est conçu pour résister aux forces rencontrées lors du fonctionnement normal. L'utilisation de l'appareil autre qu'un connecteur pourrait endommager le produit et provoquer un danger pour le personnel.

2. Description générale

Les fiches PT1, PT2 et PT3 sont conçues pour une utilisation avec la sonde standard Spiratec SS1 comme étant une pièce du système de détection des fuites. La fiche PT2 est également utilisée pour raccorder la sonde CP10 aux systèmes de déconcentration.

Options disponibles

PT1	Fiche utilisée pour raccorder les sondes standards SS1. Fournies avec les coffrets-indicateurs Type 30 ou Type 40, un câble haute température de 1,25 m de long et une fiche mâle.
PT2	Fiche à raccordement à visser utilisée pour connecter les sondes standards SS1 avec les appareils de surveillance R1C ou R16C (pas utilisé avec les sondes de retenue anormale de condensat). La fiche PT2 est également utilisée pour raccorder une sonde CP10 aux systèmes de déconcentration de chaudière. Plaque de protection IP67.
PT3	Fiche à raccordement à visser avec connexion angulaire utilisée pour connecter les sondes standards SS1 avec les appareils de surveillance R1C ou R16C (pas utilisé avec les sondes de retenue anormale de condensat). Plaque de protection IP67..

3. Installation

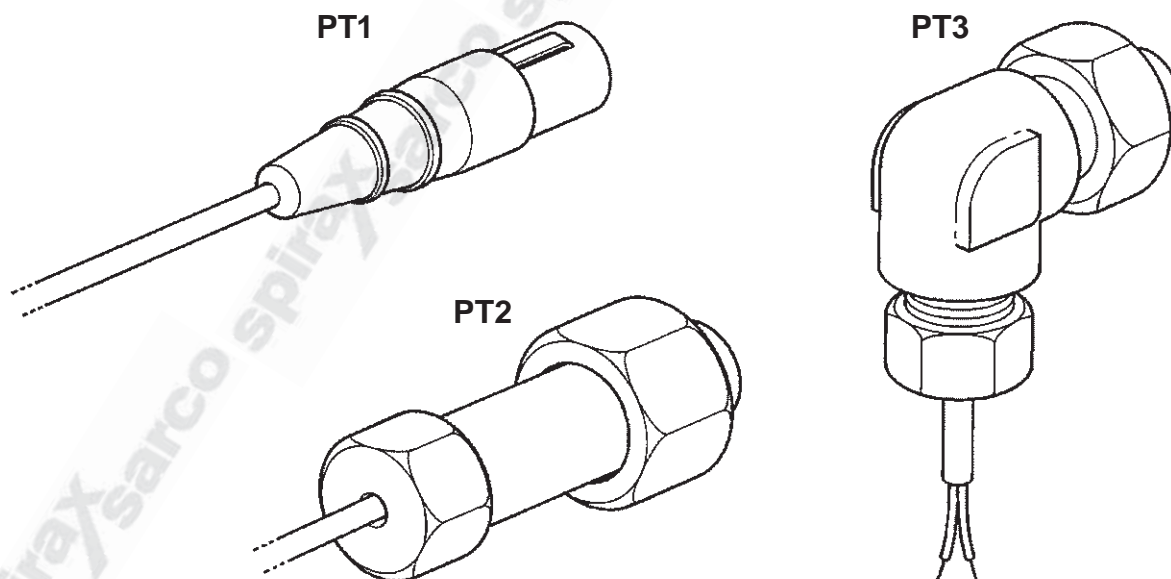


Fig. 1 Fiches

Le connecteur est fourni avec 1,25 m de câble. Tout câble supplémentaire doit être monté en accord avec les instructions d'installation et d'entretien de la régulation.

Si le câble doit être protégé, un adaptateur flexible en métal peut être relié au filetage M16 du carter après avoir retiré l'écrou (1) de la PT2 et PT3.

Attention :

S'assurer que le câble n'est pas exposé à une température supérieure à 120°C.

3.1 Installation de la PT2 pour les applications de déconcentration

La fiche PT2 est également approuvée par le laboratoire comme étant un accessoire adapté aux régulateurs de déconcentration Spirax Sarco et à la sonde CP10. Les vannes ont une sonde et un connecteur de faible tension.

Plages électriques :

Tension maximale	20 Vdc, 14 Vac
Puissance maximale	10 mA

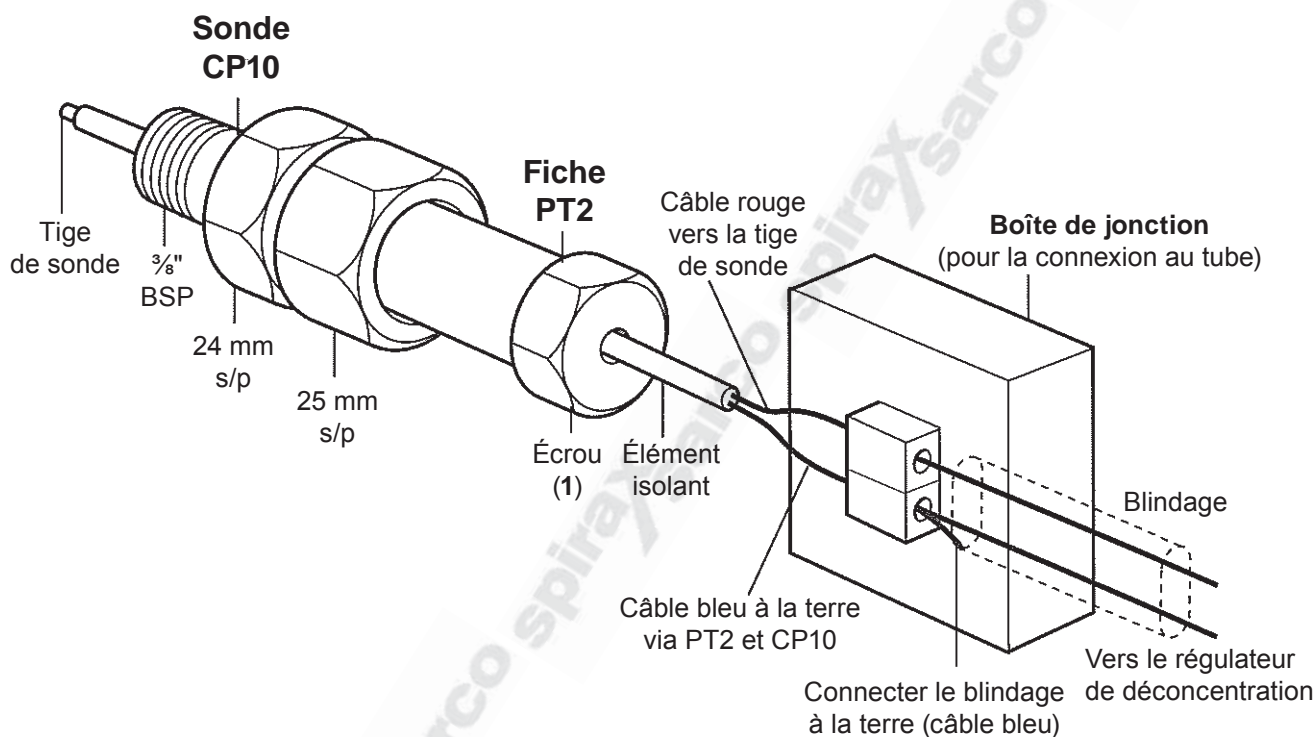


Fig. 2 Schéma de câblage

4. Entretien

Instructions de nettoyage - Utiliser un chiffon sec. L'utilisation de produits de nettoyage pourrait endommager l'appareil et invalider la garantie.