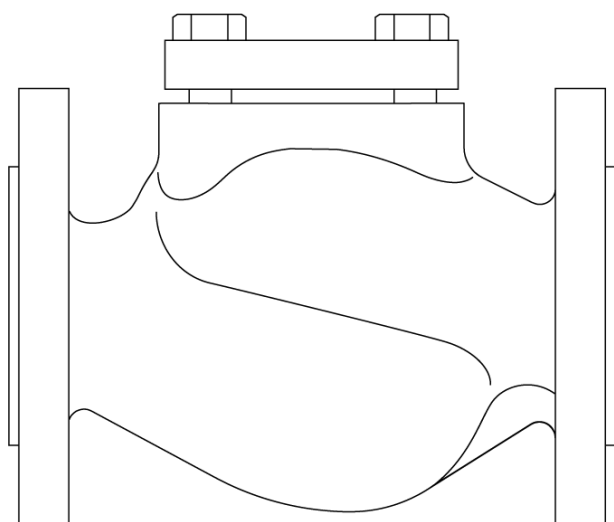


Clapets de retenue à levée verticale LCV3, LCV4, LCV6 et LCV7

Notice de montage et d'entretien



1. Informations de sécurité
2. Informations générales
3. Installation
4. Mise en service
5. Fonctionnement
6. Pièces de rechange et entretien

1. Informations de sécurité

Le fonctionnement en toute sécurité de ces appareils ne peut être garanti que s'ils ont été convenablement installés, mis en service ou utilisés et entretenus par du personnel qualifié (voir paragraphe 1.11) et cela en accord avec les instructions d'utilisation. Les instructions générales d'installation et de sécurité concernant vos tuyauteries ou la construction de votre unité ainsi que celles relatives à un bon usage des outils et des systèmes de sécurité doivent également s'appliquer.

1.1 Intentions d'utilisation

En se référant à la notice de montage et d'entretien, à la plaque firme et au feuillet technique, s'assurer que l'appareil est conforme à l'application et à vos intentions d'utilisation.

Ces appareils sont conformes à la Directive sur les équipements à pression 2014/68/EU (PED - Pressure Equipment Directive) et doivent porter le marquage , sauf s'ils sont soumis à l'Art. 4.3. Ces appareils relèvent des catégories suivantes de la directive sur les équipements sous pression/règlements de sécurité :

Modèle	Diamètre	Raccordements	Groupe 1 Liquides	Groupe 2 Liquides
LCV3	DN15 au DN25	Tous	Art. 4.3	Art. 4.3
	DN32 au DN50	Tous	Art. 4.3	Art. 4.3
	DN65 au DN100	Tous	Art. 4.3	Art. 4.3
LCV4	DN15 au DN25	Tous	Art. 4.3	Art. 4.3
	DN32	Tous	Art. 4.3	Art. 4.3
	DN40 et DN50	ASME 150	Art. 4.3	Art. 4.3
		PN25 et PN40	Art. 4.3	Art. 4.3
		Autres	2	Art. 4.3
DN65 au DN100	Tous	2	Art. 4.3	
LCV6	DN15 au DN25	Tous	Art. 4.3	Art. 4.3
	DN32	Tous	Art. 4.3	Art. 4.3
	DN40 et DN50	ASME 150	Art. 4.3	Art. 4.3
		BSP	Art. 4.3	Art. 4.3
		PN16, PN25 et PN40		
		Autres	2	Art. 4.3
DN65 au DN100	Tous	2	Art. 4.3	

LCV7	DN15 au DN25	Tous	Art. 4.3	Art. 4.3
	DN32 et DN40	ASME 250	Art. 4.3	Art. 4.3
		NPT		
		Autres	Art. 4.3	Art. 4.3
	DN50 et DN65	ASME125	Art. 4.3	Art. 4.3
		Autres	Art. 4.3	Art. 4.3
	DN80	ASME 250	2	Art. 4.3
		Autres	Art. 4.3	Art. 4.3
	DN100	ASME 125	Art. 4.3	Art. 4.3
		PN16		
		Autres	Art. 4.3	Art. 4.3

- i) Ces produits ont été spécialement conçus pour être utilisés sur la vapeur, l'air comprimé, l'eau et d'autres fluides industriels qui appartiennent aux groupes 2 de la directive sur les équipements sous pression/ règlement de sécurité susmentionné.
- ii) Vérifier la compatibilité de la matière, la pression et la température ainsi que leurs valeurs maximales et minimales. Si les limites maximales de fonctionnement de l'appareil sont inférieures aux limites de l'installation sur laquelle il est monté, ou si un dysfonctionnement de l'appareil peut entraîner une surpression ou une surchauffe dangereuse, s'assurer que le système possède les équipements de sécurité nécessaires pour prévenir ces dépassements de limites.
- iii) Déterminer la bonne implantation de l'appareil et le sens d'écoulement du fluide.
- iv) Les produits Spirax Sarco ne sont pas conçus pour résister aux contraintes extérieures générées par les systèmes quelconques auxquels ils sont reliés directement ou indirectement. Il est de la responsabilité de l'installateur de considérer ces contraintes et de prendre les mesures adéquates de protection afin de les minimiser.
- v) Ôter les couvercles de protection sur tous les raccords et le film protecteur de toutes les plaques-firmes avant l'installation sur des circuits vapeur ou autres applications à haute température.
- vi) Avant utilisation, l'utilisateur doit s'assurer de la compatibilité des fluides avec le matériau de l'équipement.

1.2 Accès

S'assurer d'un accès sans risque et prévoir, si nécessaire, une plate-forme de travail correctement sécurisée, avant de commencer à travailler sur l'appareil. Si nécessaire, prévoir un appareil de levage adéquat.

1.3 Éclairage

Prévoir un éclairage approprié et cela plus particulièrement lorsqu'un travail complexe ou minutieux doit être effectué.

1.4 Canalisation avec présence de liquides ou de gaz dangereux

Toujours tenir compte de ce qui se trouve, ou de ce qui s'est trouvé dans la conduite : matières inflammables, matières dangereuses pour la santé, températures extrêmes.

1.5 Ambiance dangereuse autour de l'appareil

Toujours tenir compte des risques éventuels d'explosion, de manque d'oxygène (dans un réservoir ou un puits), de présence de gaz dangereux, de températures extrêmes, de surfaces brûlantes, de risque d'incendie (lors, par exemple, de travail de soudure), de bruit excessif, de machineries en mouvement.

1.6 Le système

Prévoir les conséquences d'une intervention sur le système complet. Une action entreprise (par exemple, la fermeture d'une vanne d'arrêt ou l'interruption de l'électricité) ne constitue-t-elle pas un risque pour une autre partie de l'installation ou pour le personnel ?

Liste non exhaustive des types de risque possible : fermeture des événements, mise hors service d'alarmes ou d'appareils de sécurité ou de régulation. Éviter la génération de chocs thermiques ou de coups de bélier par la manipulation lente et progressive des vannes d'arrêt.

1.7 Système sous pression

S'assurer de l'isolement de l'appareil et le dépressuriser en sécurité vers l'atmosphère. Prévoir si possible un double isolement et munir les vannes d'arrêt en position fermée d'un système de verrouillage ou d'un étiquetage spécifique. Ne pas considérer que le système est dépressurisé sur la seule indication du manomètre.

1.8 Température

Attendre que l'appareil se refroidisse avant toute intervention, afin d'éviter tout risque de brûlures.

1.9 Outillage et pièces de rechange

S'assurer de la disponibilité des outils et pièces de rechange nécessaires avant de commencer l'intervention. N'utiliser que des pièces de rechange d'origine Spirax Sarco.

1.10 Équipements de protection

Vérifier s'il n'y a pas d'exigences de port d'équipements de protection contre les risques liés par exemple : aux produits chimiques, aux températures élevées ou basses, au niveau sonore, à la chute d'objets, ainsi que contre les blessures aux yeux ou autres.

1.11 Autorisation d'intervention

Tout travail doit être effectué par, ou sous la surveillance, d'un responsable qualifié.

Le personnel en charge de l'installation et l'utilisation de l'appareil doit être formé pour cela en accord avec la notice de montage et d'entretien. Toujours se conformer au règlement formel d'accès et de travail en vigueur. Sans règlement formel, il est conseillé que l'autorité, responsable du travail, soit informée afin qu'elle puisse juger de la nécessité ou non de la présence d'une personne responsable pour la sécurité. Afficher "les notices de sécurité" si nécessaire.

1.12 Manutention

La manutention des pièces encombrantes ou lourdes peut être la cause d'accident. Soulever, pousser, porter ou déplacer des pièces lourdes par la seule force physique peut être dangereuse pour le dos. Vous devez évaluer les risques propres à certaines tâches en fonction des individus, de la charge de travail et l'environnement et utiliser les méthodes de manutention appropriées en fonction de ces critères.

1.13 Résidus dangereux

En général, la surface externe des appareils est très chaude. Si vous les utilisez aux conditions maximales de fonctionnement, la température en surface peut être supérieure à 400°C.

Certains appareils ne sont pas équipés de purge automatique. En conséquence, toutes les précautions doivent être prises lors du démontage ou du remplacement de ces appareils (se référer à la notice de montage et d'entretien).

1.14 Risque de gel

Des précautions doivent être prises contre les dommages occasionnés par le gel, afin de protéger les appareils qui ne sont pas équipés de purge automatique.

1.15 Recyclage

Sauf indication contraire mentionnée dans la notice de montage et d'entretien, cet appareil est recyclable sans danger écologique.

Veillez visiter les pages Web sur la conformité des produits Spirax Sarco

<https://www.spiraxsarco.com/product-compliance>

pour obtenir des informations à jour sur toutes les substances préoccupantes qui peuvent être contenues dans ce produit.

Lorsqu'aucune information supplémentaire n'est fournie sur la page Web de conformité du produit Spirax Sarco, ce produit peut être recyclé et/ou éliminé en toute sécurité à condition que les précautions nécessaires soient prises. Vérifiez toujours vos réglementations locales en matière de recyclage et d'élimination

1.16 Retour de l'appareil

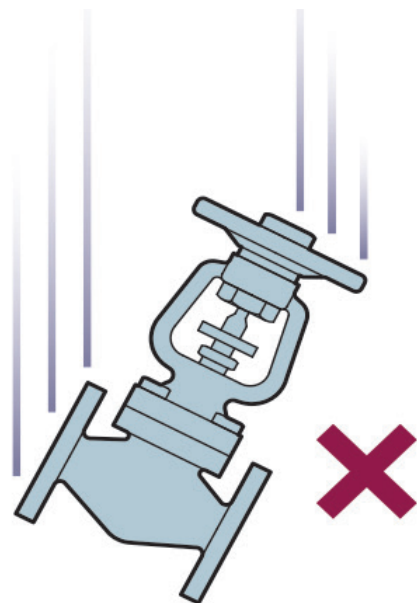
Pour des raisons de santé, de sécurité et de protection de l'environnement, les clients et les dépositaires doivent fournir toutes les informations nécessaires, lors du retour de l'appareil. Cela concerne les précautions à suivre au cas où celui-ci aurait été contaminé par des résidus ou endommagé mécaniquement. Ces informations doivent être fournies par écrit en incluant les risques pour la santé et en mentionnant les caractéristiques techniques pour chaque substance identifiée comme dangereuse ou potentiellement dangereuse.

1.17 Travailler en toute sécurité sur la vapeur avec des produits en fonte

Les produits en fonte se trouvent généralement sur les installations de vapeur et de condensat. S'ils sont installés suivant les règles de l'art, il n'y aura pas de problème. Cependant, compte tenue des propriétés mécaniques de la fonte, celle-ci est moins résistante comparée à d'autres matériaux tels que la fonte SG ou l'acier carbone. Ci-dessous les règles élémentaires nécessaire pour prévenir les coups de bélier et garantir des conditions de travail sûres.

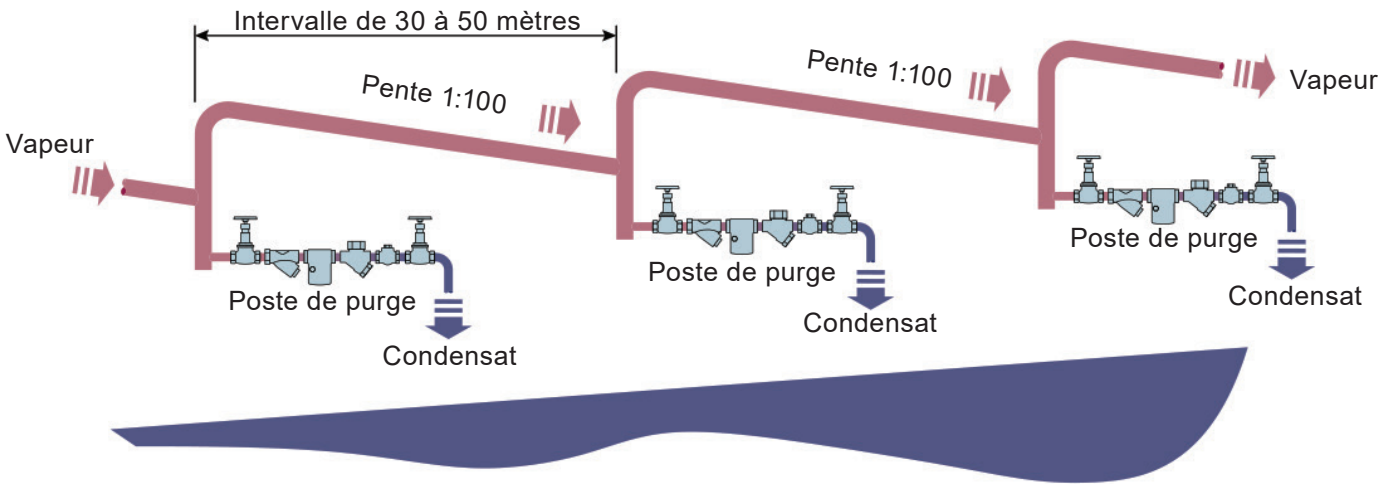
Manipulation en toute sécurité

La fonte est un matériau cassant. Si le produit tombe lors de l'installation ou est endommagé, il ne doit plus être utilisé à moins qu'il soit entièrement ré-inspecté et subisse un nouveau test de pression hydraulique.

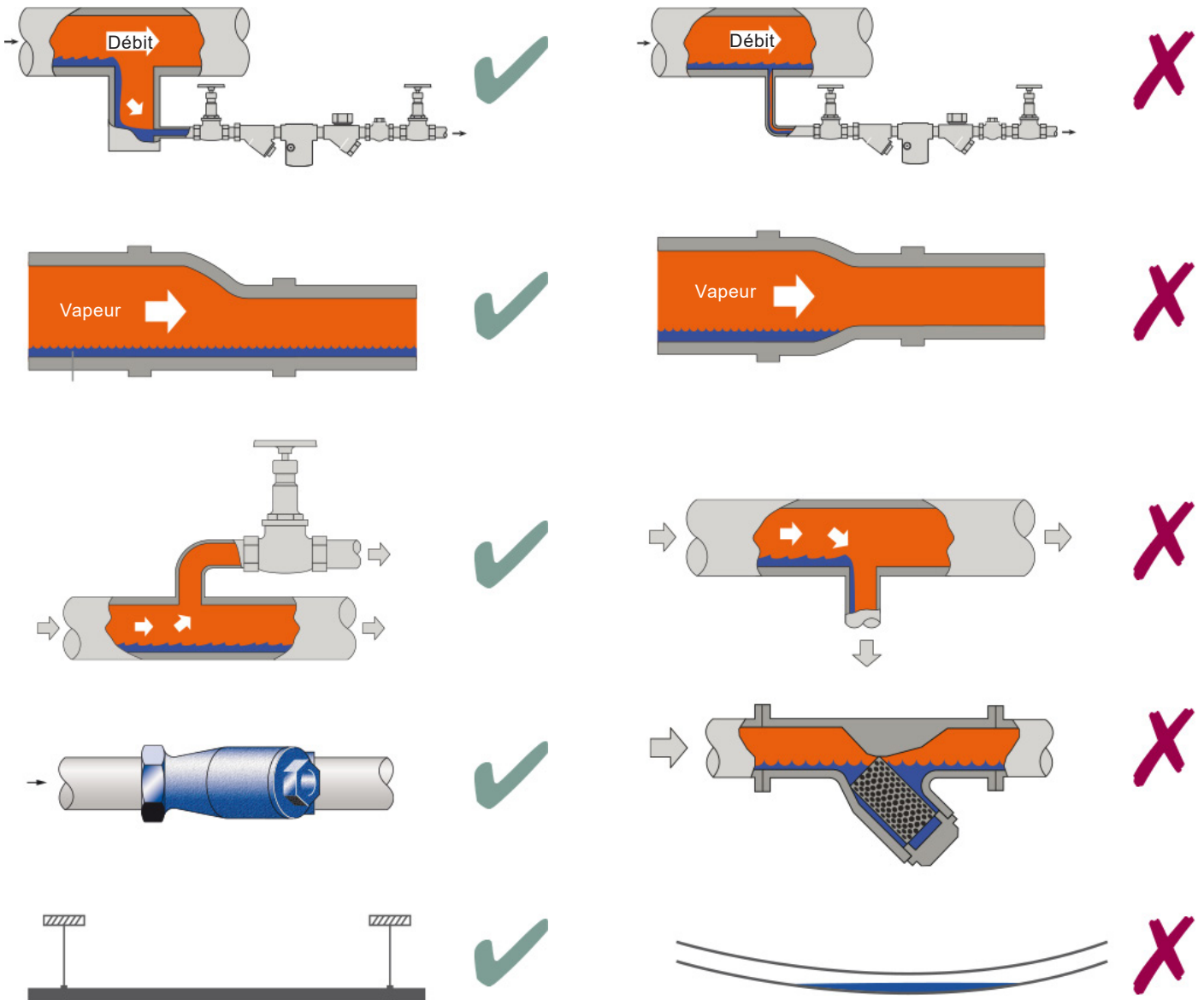


Prévention à prendre contre les coups de bélier

Purge de vapeur sur les conduites vapeur.



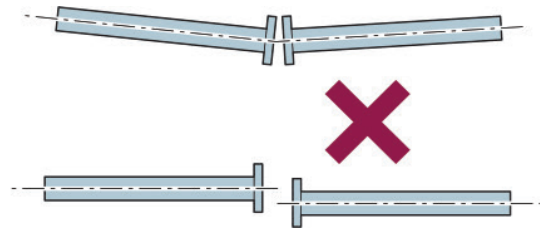
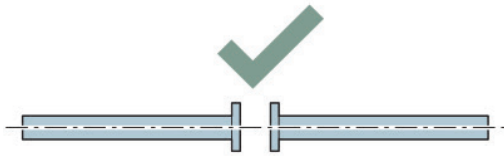
Conduites vapeur - Les bonnes pratiques



Clapets de retenue à levée verticale LCV3, LCV4, LCV6 et LCV7

Prévention contre les contraintes

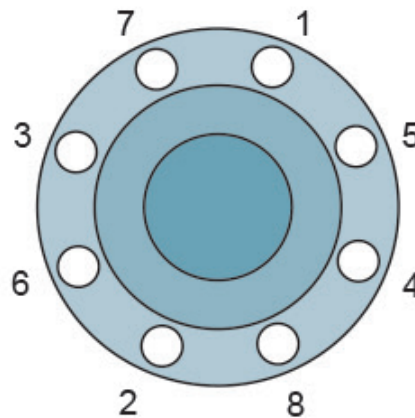
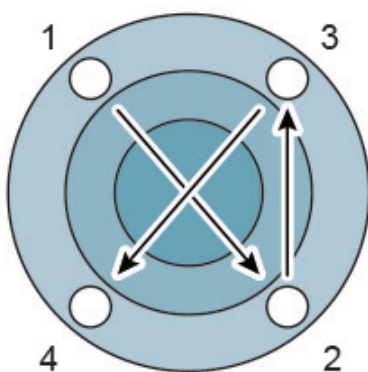
Mauvaise alignement de la tuyauterie



Installation de produits ou remontage après l'entretien

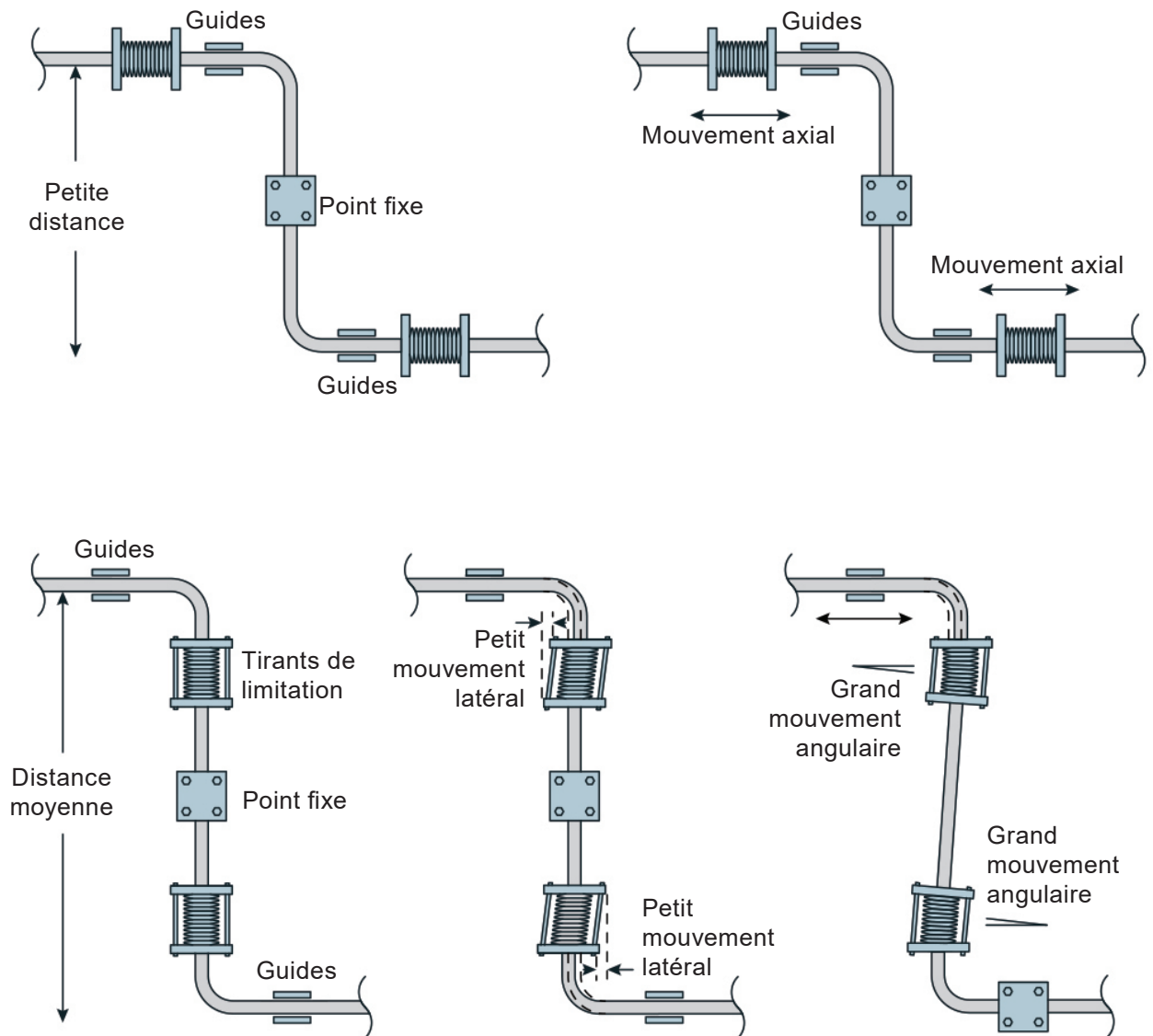


Ne pas serrer trop fort.
Utiliser les bons couples de serrage.



Les boulons de brides doivent être serrés progressivement en croix pour assurer l'alignement et une charge uniforme.

Expansion thermique



2. Informations générales

2.1 Description générale

Les clapets de retenue à levée verticale LCV3, LCV4, LCV6 et LCV7 sont conçus suivant le norme EN 12516 et ASME B16.34 pour prévenir des retours de débits sur les tuyauteries horizontales.

Versions disponibles

- LCV3** Corps en fonte avec les pièces internes en acier inox.
- LCV4** Corps en acier avec les pièces internes en acier inox.
- LCV6** Corps en acier inox avec les pièces internes en acier inox.
- LCV7** Corps en fonte GS avec les pièces internes en acier inox.

Option pour le LCV4

Visserie haute température (acier inox A2-80).

Normalisation

Ces appareils sont conformes à la Directive sur les équipements à pression 2014/68/EU et portent le marquage **CE** lorsque c'est nécessaire.

Norme d'étanchéité

Cette gamme de clapets à levée verticale est conforme à la norme EN 12266-1 : 2003 Taux F.

Certification

A l'exception du LCV3, ces appareils sont disponibles avec un certificat matière EN 10204 3.1.

Nota : Toute demande de certificat/inspection doit être clairement spécifiée lors de la passation de commande.

Nota :

Pour plus d'informations sur ces appareils, voir le feuillet technique TI-P029-16.

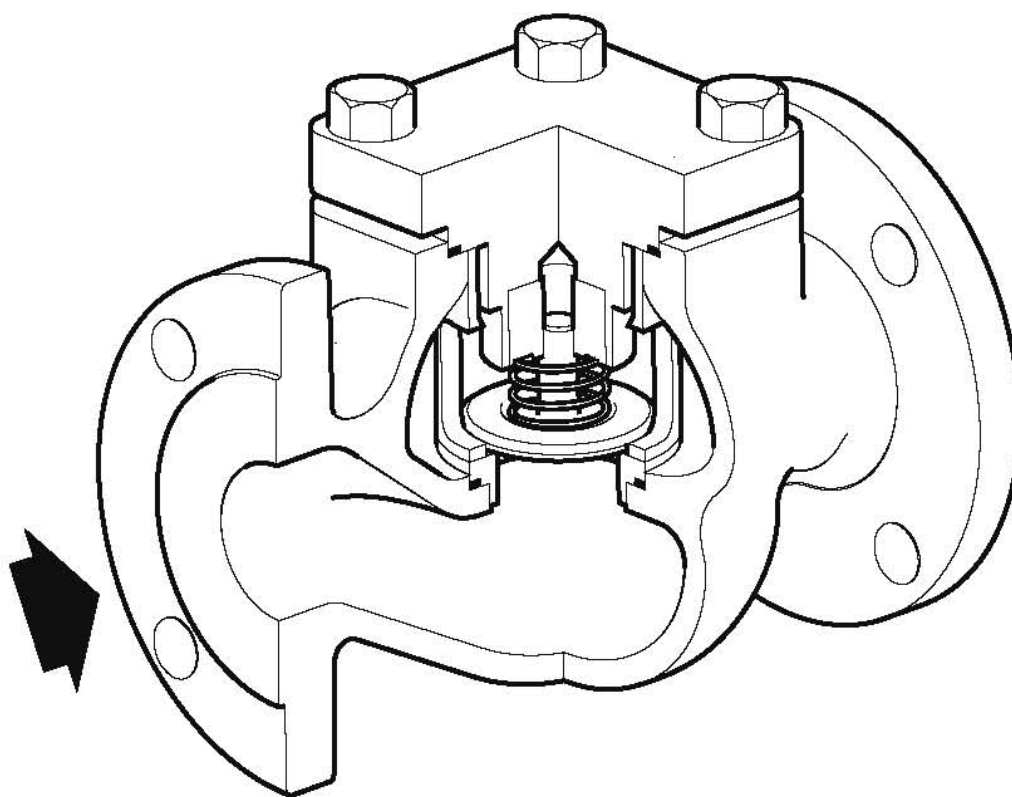


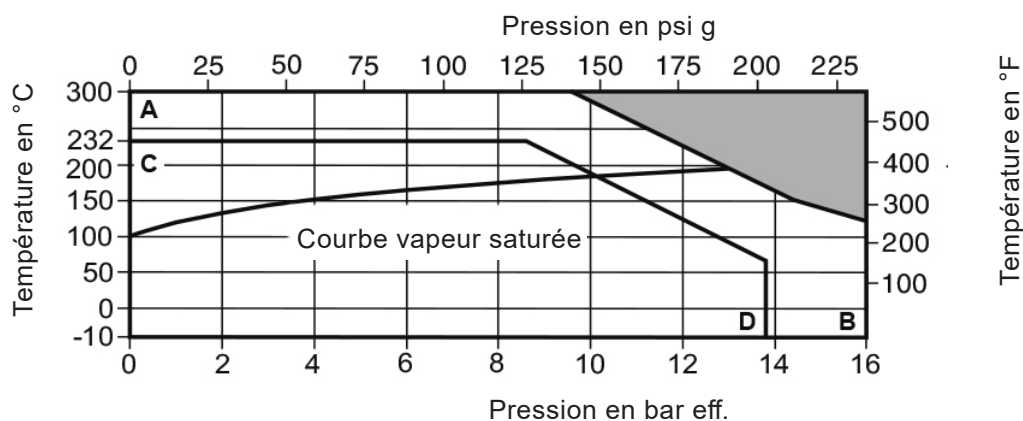
Fig. 1

2.2 Diamètres et raccords

Modèle		LCV3			LCV4		
DN		PN16	ASME 125	BSP NPT	PN40	ASME 150 ASME 300	NPT SW
DN15	1/2"	•		•	•	•	•
DN20	3/4"	•		•	•	•	•
DN25	1"	•	•	•	•	•	•
DN32	1 1/4"	•		•	•		•
DN40	1 1/2"	•	•	•	•	•	•
DN50	2"	•	•	•	•	•	•
DN65	2 1/2"	•	•		•	•	
DN80	3"	•	•		•	•	
DN100	4"	•	•		•	•	

Modèle		LCV6			LCV7		
DN		PN40	ASME 150 ASME 300	BSP NPT SW	PN16 PN25	ASME 125 ASME 250	BSP NPT
DN15	1/2"	•	•	•	•		•
DN20	3/4"	•	•	•	•		•
DN25	1"	•	•	•	•	•	•
DN32	1 1/4"	•		•	•		•
DN40	1 1/2"	•	•	•	•	•	•
DN50	2"	•	•	•	•	•	•
DN65	2 1/2"	•	•		•	•	
DN80	3"	•	•		•	•	
DN100	4"	•	•		•	•	

2.3 Limites de pression / température - LCV3



Cet appareil ne doit pas être utilisé dans cette zone.

A - B Taraudés BSP et à brides PN16 suivant EN 1092

C - D Taraudés NPT, à souder socket weld et à brides ASME 125

Taraudés et à brides PN16 suivant EN 1092 (A - B)

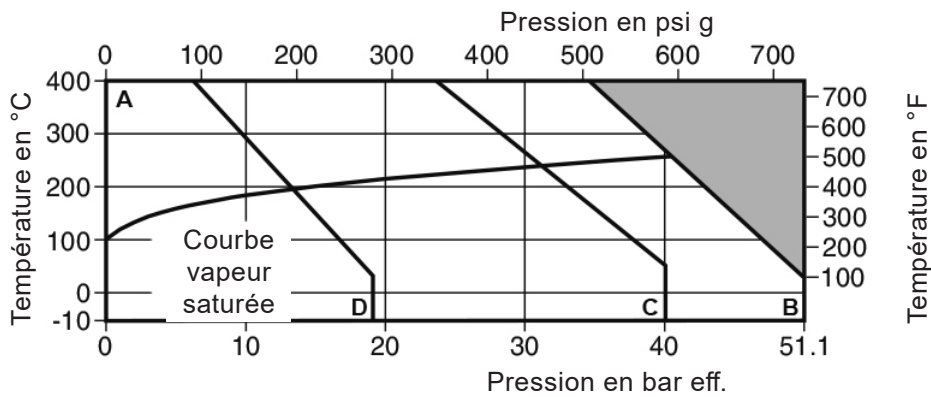
Conditions de calcul du corps	PN16
PMA Pression maximale admissible	16 bar eff. à 120°C
TMA Température maximale admissible	300°C à 9,6 bar eff.
Température minimale admissible	-10°C
PMO Pression maximale de fonctionnement	13 bar eff.
TMO Température maximale de fonctionnement	300°C à 9,6 bar eff.
Température minimale de fonctionnement	-10°C
Nota : Pour des températures plus basses, contacter Spirax Sarco	
Pression maximale d'épreuve hydraulique	24 bar eff.

A brides ASME 125 (C - D)

Conditions de calcul du corps	ASME 125
PMA Pression maximale admissible	13,8 bar à 65°C
TMA Température maximale admissible	232°C à 8,6 bar eff.
Température minimale admissible	-10°C
PMO Pression maximale de fonctionnement	10 bar eff.
TMO Température maximale de fonctionnement	232°C à 8,6 bar eff.
Température minimale de fonctionnement	-10°C
Nota : Pour des températures plus basses, contacter Spirax Sarco	
Pression maximale d'épreuve hydraulique	20,5 bar eff.

Clapets de retenue à levée verticale LCV3, LCV4, LCV6 et LCV7

2.4 Limites de pression / température - LCV4



Cet appareil ne doit pas être utilisé dans la zone ombrée.

A - B Taraudés NPT, à souder socket weld et à brides ASME 300

A - C Brides PN40 suivant EN 1092

A - D Brides ASME 150

Taraudés NPT, à souder socket weld et à brides ASME 300 (A - B)

Conditions de calcul du corps		ASME 300
PMA	Pression maximale admissible	51,1 bar eff. à 38°C
TMA	Température maximale admissible	300°C à 39,8 bar eff.
	Température maximale admissible avec visserie haute température	400°C à 34,7 bar eff.
Température minimale admissible		-10°C
PMO	Pression maximale de fonctionnement sur de la vapeur saturée	41,8 bar eff.
TMO	Température maximale de fonctionnement	300°C à 39,8 bar eff.
	Température maximale de fonctionnement avec visserie haute température	400°C à 34,7 bar eff.
Température minimale de fonctionnement		-10°C
Nota : Pour des températures plus basses, contacter Spirax Sarco		
Pression maximale d'épreuve hydraulique		77 bar eff.

A brides PN40 suivant EN 1092 (A - C)

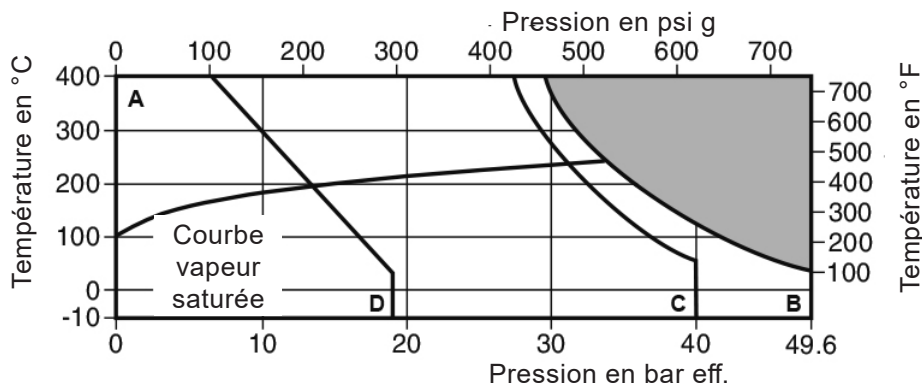
Conditions de calcul du corps		PN40
PMA	Pression maximale admissible	40 bar eff. à 50°C
TMA	Température maximale admissible	300°C à 27,6 bar eff.
	Température maximale admissible avec visserie haute température	400°C à 23,8 bar eff.
Température minimale admissible		-10°C
PMO	Pression maximale de fonctionnement sur de la vapeur saturée	31,1 bar eff.
TMO	Température maximale de fonctionnement	300°C à 27,6 bar eff.
	Température maximale de fonctionnement avec visserie haute température	400°C à 23,8 bar eff.
Température minimale de fonctionnement		-10°C
Nota : Pour des températures plus basses, contacter Spirax Sarco		
Pression maximale d'épreuve hydraulique		60 bar eff.

Clapets de retenue à levée verticale LCV3, LCV4, LCV6 et LCV7

A brides ASME 150 (A - D)

Conditions de calcul du corps		ASME 150
PMA	Pression maximale admissible	19,3 bar eff. à 38°C
TMA	Température maximale admissible	300°C à 10,2 bar eff.
	Température maximale admissible avec visserie haute température	400°C à 6,5 bar eff.
Température minimale admissible		-10°C
PMO	Pression maximale de fonctionnement sur de la vapeur saturée	13,9 bar eff.
TMO	Température maximale de fonctionnement	300°C à 10,2 bar eff.
	Température maximale de fonctionnement avec visserie haute température	400°C à 6,5 bar eff.
Température minimale de fonctionnement		-10°C
Nota : Pour des températures plus basses, contacter Spirax Sarco		
Pression maximale d'épreuve hydraulique		30 bar eff.

2.5 Limites de pression / température - LCV6



Cet appareil ne doit pas être utilisé dans la zone ombrée.

A - B Taraudés NPT, à souder socket weld et à brides ASME 300

A - C Brides PN40 suivant EN 1092

A - D Brides ASME 150

Taraudés NPT, à souder socket weld et à brides ASME 300 (A - B)

Conditions de calcul du corps	ASME 300
PMA Pression maximale admissible	49,6 bar eff. à 38°C
TMA Température maximale admissible	400°C à 29,4 bar eff.
Température minimale admissible	-10°C
PMO Pression maximale de fonctionnement sur de la vapeur saturée	34 bar eff.
TMO Température maximale de fonctionnement	400°C à 29,4 bar eff.
Température minimale de fonctionnement	-10°C
Nota : Pour des températures plus basses, contacter Spirax Sarco	
Pression maximale d'épreuve hydraulique	76 bar eff.

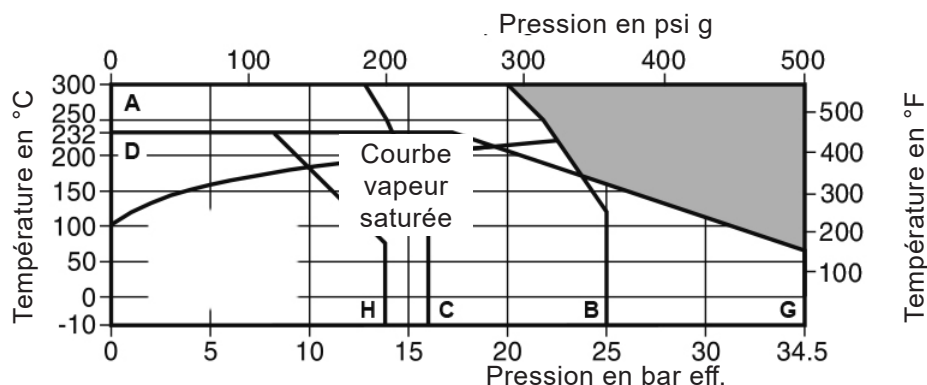
Taraudés BSP et à brides PN40 suivant EN 1092 (A - C)

Conditions de calcul du corps	PN40
PMA Pression maximale admissible	40 bar eff. à 50°C
TMA Température maximale admissible	400°C à 27,4 bar eff.
Température minimale admissible	-10°C
PMO Pression maximale de fonctionnement sur de la vapeur saturée	32,3 bar eff.
TMO Température maximale de fonctionnement	400°C à 27,4 bar eff.
Température minimale de fonctionnement	-10°C
Nota : Pour des températures plus basses, contacter Spirax Sarco	
Pression maximale d'épreuve hydraulique	60 bar eff.

A brides ASME 150 (A - D)

Conditions de calcul du corps	ASME 150
PMA Pression maximale admissible	19 bar eff. à 38°C
TMA Température maximale admissible	400°C à 6,5 bar eff.
Température minimale admissible	-10°C
PMO Pression maximale de fonctionnement sur de la vapeur saturée	13,8 bar eff.
TMO Température maximale de fonctionnement	400°C à 6,5 bar eff.
Température minimale de fonctionnement	-10°C
Nota : Pour des températures plus basses, contacter Spirax Sarco	
Pression maximale d'épreuve hydraulique	30 bar eff.

2.6 Limites de pression / température - LCV7



Cet appareil ne doit pas être utilisé dans la zone ombrée.

A - B Taraudés BSP et à brides PN25 suivant EN 1092

A - C Taraudés NPT et à brides PN16 suivant EN 1092

D - G Brides ASME 250

D - H Brides ASME 125

Taraudés BSP et à brides PN25 suivant EN 1092 (A - B)

Conditions de calcul du corps	PN25
PMA Pression maximale admissible	25 bar eff. à 120°C
TMA Température maximale admissible	300°C à 20 bar eff.
Température minimale admissible	-10°C
PMO Pression maximale de fonctionnement sur de la vapeur saturée	22,5 bar eff.
TMO Température maximale de fonctionnement	300°C à 20 bar eff.
Température minimale de fonctionnement	-10°C
Nota : Pour des températures plus basses, contacter Spirax Sarco	
Pression maximale d'épreuve hydraulique	38 bar eff.

A brides PN16 suivant EN 1092 (A - C)

Conditions de calcul du corps	PN16
PMA Pression maximale admissible	16 bar eff. à 120°C
TMA Température maximale admissible	300°C à 12,8 bar eff.
Température minimale admissible	-10°C
PMO Pression maximale de fonctionnement sur de la vapeur saturée	14,7 bar eff.
TMO Température maximale de fonctionnement	300°C à 12,8 bar eff.
Température minimale de fonctionnement	-10°C
Nota : Pour des températures plus basses, contacter Spirax Sarco	
Pression maximale d'épreuve hydraulique	24 bar eff.

Taraudés NPT et à brides ASME 250 (D - G)

Conditions de calcul du corps	ASME 250
PMA Pression maximale admissible	34,5 bar eff. à 65°C
TMA Température maximale admissible	232°C à 17,2 bar eff.
Température minimale admissible	-10°C
PMO Pression maximale de fonctionnement sur de la vapeur saturée	19,4 bar eff.
TMO Température maximale de fonctionnement	232°C à 17,2 bar eff.
Température minimale de fonctionnement	-10°C
Nota : Pour des températures plus basses, contacter Spirax Sarco	
Pression d'épreuve hydraulique	52 bar eff.

A brides ASME 125 (D - H)

Conditions de calcul du corps	ASME 125
PMA Pression maximale admissible	13,8 bar eff. à 65°C
TMA Température maximale admissible	232°C à 8,6 bar eff.
Température minimale admissible	-10°C
PMO Pression maximale de fonctionnement sur de la vapeur saturée	10 bar eff.
TMO Température maximale de fonctionnement	232°C à 8,6 bar eff.
Température minimale de fonctionnement	-10°C
Nota : Pour des températures plus basses, contacter Spirax Sarco	
Pression maximale d'épreuve hydraulique	20,5 bar eff.

2.7 Dimensions (approximatives) en mm

Nota : Dimensions (approximatives) des brides ASME en inches

Dimension A

Raccordements	Taraudés BSP	Brides PN40 PN16 PN25	Taraudés NPT Socket weld	Brides ASME 125		Brides ASME 150	Brides ASME 250 ASME 300
				LCV3	LCV7		
DN15	½"	130	6½"	7¼"		7¼"	7½"
DN20	¾"	155	6½"	7¼"		7¼"	7½"
DN25	1"	160	7¾"	7¼"	7¼"	7¼"	7¾"
DN32	1¼"	185	8½"				
DN40	1½"	205	9¼"	8¾"	8¾"	8¾"	9¼"
DN50	2"	230	10½"	10"	10"	10"	10½"
DN65	2½"			10½"	10½"	10⅞"	11½"
DN80	3"			11¾"	11¾"	11¾"	12½"
DN100	4"			13¾"	13¾"	13⅞"	14½"

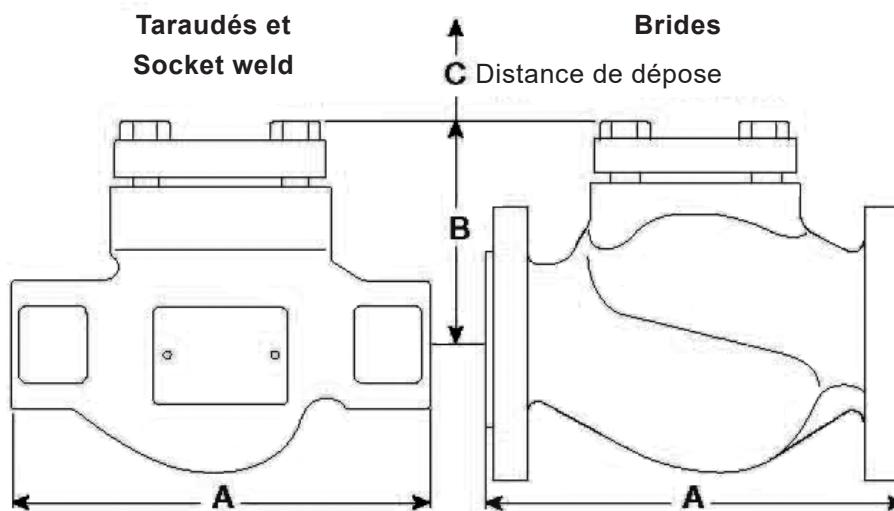


Fig. 2

Dimension B

Raccordements	Taraudés BSP	Brides PN40 PN16 PN25	Taraudés NPT Socket weld	Brides ASME 125		Brides ASME 150	Brides ASME 250 ASME 300
				LCV3	LCV7		
DN15 1/2"	88	88	4"	4"	4"	4"	4"
DN20 3/4"	88	88	4"	4"	4"	4"	4"
DN25 1"	88	88	4"	4"	4"	4"	4"
DN32 1 1/4"	117	117	5 3/16"				
DN40 1 1/2"	117	117	5 3/16"	5 3/16"	5 3/16"	5 3/16"	5 3/16"
DN50 2"	117	117	5 3/16"	5 3/16"	5 3/16"	5 3/16"	5 3/16"
DN65 2 1/2"		166		7 7/8"	7 7/8"	7 7/8"	7 7/8"
DN80 3"		166		7 7/8"	7 7/8"	7 7/8"	7 7/8"
DN100 4"		180		8 1/2"	8 1/2"	8 1/2"	8 1/2"

Dimension C

Raccordements	Tous DN
DN15 1/2"	143
DN20 3/4"	143
DN25 1"	143
DN32 1 1/4"	182
DN40 1 1/2"	182
DN50 2"	182
DN65 2 1/2"	260
DN80 3"	260
DN100 4"	300

2.8 Plaque-firme

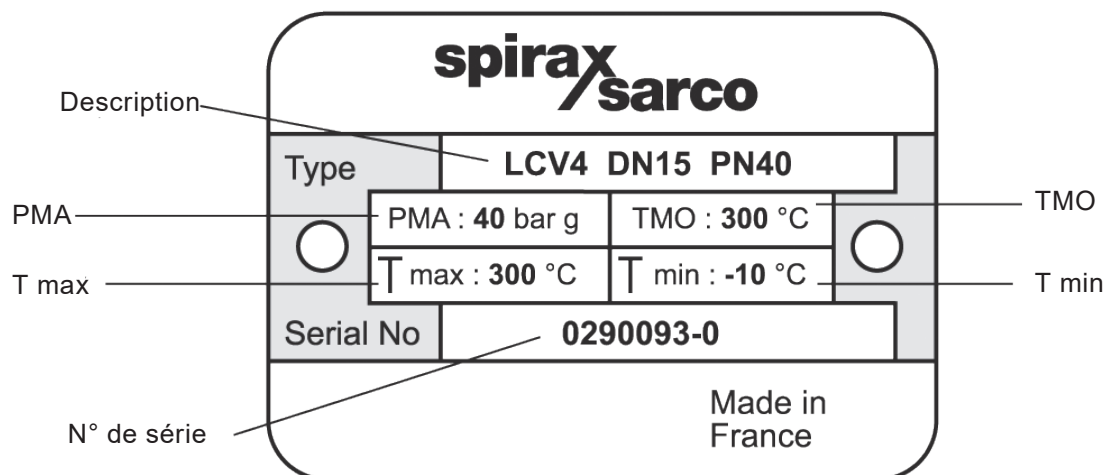


Fig. 3

2.6 Poids (approximatifs) en kg

Modèle	LCV3		LCV4		LCV6		LCV7	
	Brides	Taraudés	Brides	Taraudés Socket weld	Brides	Taraudés Socket weld	Brides	Taraudés
DN15 ½"	4,30	3,10	5,05	3,65	5,19	3,79	4,64	3,24
DN20 ¾"	5,50	4,10	6,43	5,33	6,60	5,50	5,89	4,29
DN25 1"	5,82	4,10	6,58	4,18	6,77	4,37	6,04	3,74
DN32 1¼"	10,23	7,20	12,89	9,59	13,37	10,07	11,99	8,69
DN40 1½"	11,43	8,00	14,35	9,55	14,77	9,97	13,18	9,28
DN50 2"	14,96	10,50	16,86	12,06	17,51	12,71	15,65	10,65
DN65 2½"	27,04		32,25		33,13		29,53	
DN80 3"	29,47		36,02		37,00		33,00	
DN100 4"	48,93		52,06		53,47		48,82	

3. Installation

Nota : Avant de procéder à l'installation, consulter les "Informations de sécurité" du chapitre 1.

En se référant à la notice de montage et d'entretien, au feuillet technique et à la plaque-firme, vérifier que l'appareil est adapté à l'installation désignée.

- 3.1** Vérifier les matières, la pression et la température ainsi que leurs valeurs maximales. Si les limites maximales de fonctionnement de l'appareil sont inférieures à celle du système sur lequel il doit être monté, vérifier qu'un dispositif de sécurité est inclus au système pour prévenir les dépassements des limites de résistances propres à l'appareil.
- 3.2** Déterminer le sens d'écoulement du fluide et la bonne implantation de l'appareil.
- 3.3** Ôter les bouchons de protection des raccordements et le film de protection de la plaque-firme avant l'installation sur des circuits vapeur ou autres applications à hautes températures.
- 3.4** Le LCV peut être installé sur une tuyauterie horizontale ou verticale (voir Fig. 4).
- 3.5** Toujours monter un clapet de retenue en aval d'un purgeur, si celui-ci évacue le condensat dans une ligne de retour où une contre-pression est présente. Le clapet de retenue empêchera l'engorgement du volume ascendant de la tuyauterie verticale quand la pression d'admission sera réduite ou la vapeur sera coupée.
- 3.6** Lorsqu'il est installé après des purgeurs à évacuation brusque (purgeur thermodynamique et inversé ouvert), le LCV doit être monté à au moins 1 m en aval de la sortie du purgeur.
- 3.7** Des robinets d'isolation doivent être installés pour permettre d'effectuer l'entretien ou le remplacement du clapet en toute sécurité.
- 3.8** Ouvrir lentement les robinets d'isolation jusqu'à atteindre les conditions normales de fonctionnement.
- 3.9** Vérifier les fuites et le bon fonctionnement.
- 3.10** S'assurer que l'espace est suffisant pour démonter et soulever le couvercle du corps pour l'entretien - Voir le paragraphe 2.4, distance minimale de dépose 'C'.
- 3.11** Soudure sur la tuyauterie du LCV4 et LCV6 à raccordements à souder socket weld. Pour les procédures spécifiques de soudure, consulter les normes de soudure en vigueur localement.

Nota : Si le purgeur décharge à l'atmosphère, s'assurer qu'il le fasse dans un lieu sécurisé car la température du fluide peut atteindre les 100°C.

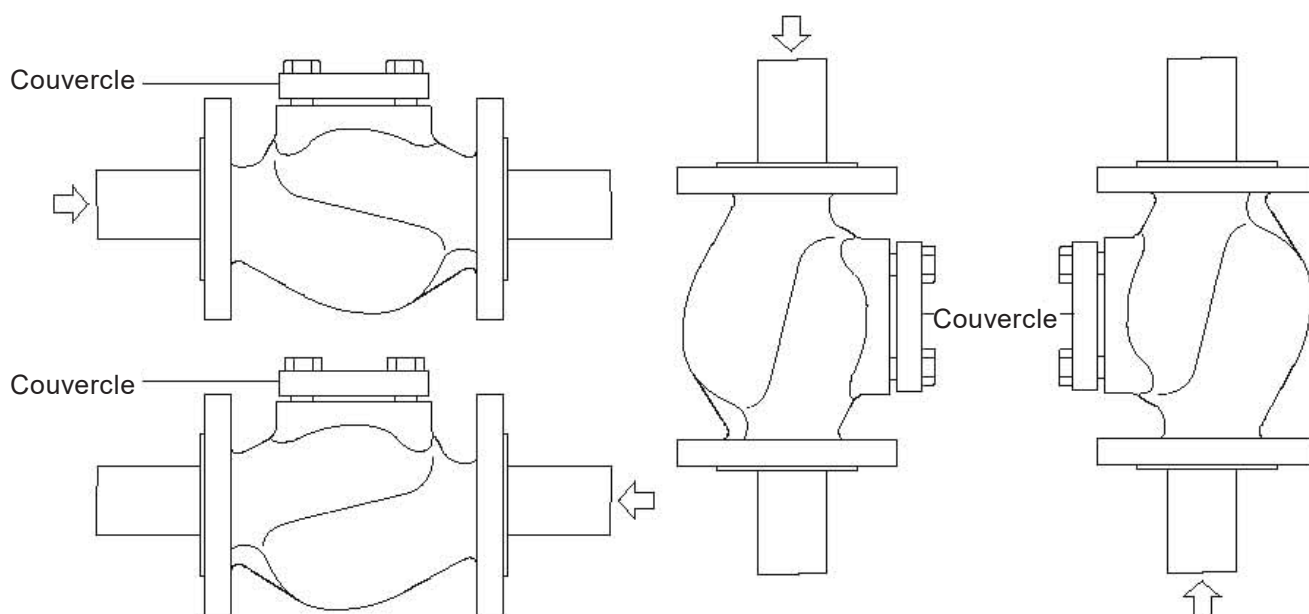


Fig. 4

Clapets de retenue à levée verticale LCV3, LCV4, LCV6 et LCV7

4. Mise en service

Après l'installation ou l'entretien, s'assurer que le système est complètement opérationnel. Effectuer des tests sur toutes les alarmes ou les dispositifs protecteurs.

5. Fonctionnement

Les clapets de retenue LCV sont ouverts par la pression du fluide et fermés par la pression du ressort aussitôt que le fluide cesse et avant que le flux inverse arrive.

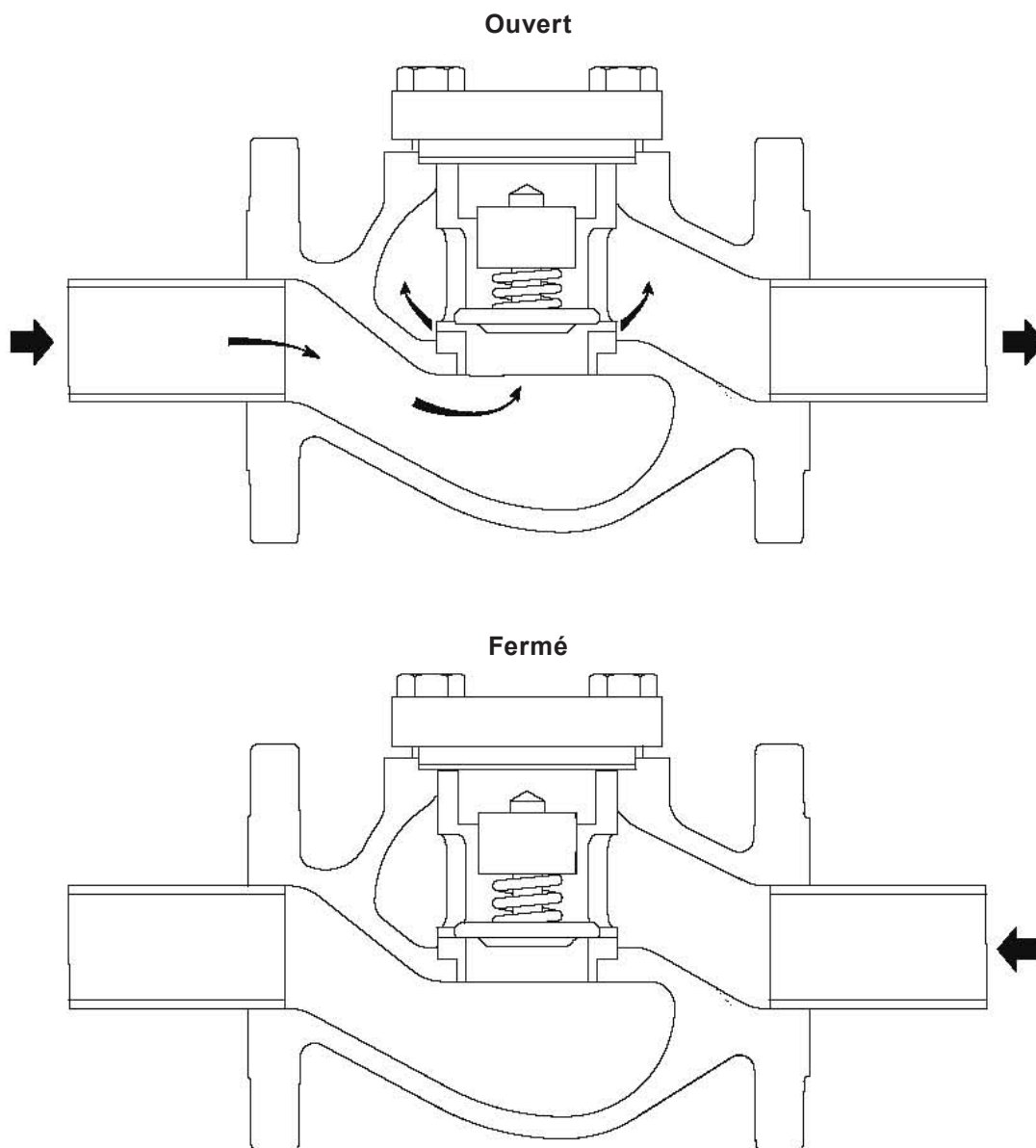


Fig. 5

6. Pièces de rechange et Entretien

6.1 Pièces de rechange

Les pièces de rechange disponibles sont représentées en trait plein. Les pièces en trait gris ne sont pas fournies comme pièces de rechange.

Pièces de rechange disponibles

Ensemble de joints LCV (Joint de couvercle et joint de siège)	1
Ensemble de pièces internes LCV (Joint de couvercle, joint de siège, ressort, disque et siège)	2

En cas de commande

Toujours utiliser les descriptions données ci-dessus dans la colonne "Pièces de rechange" et spécifier le type de LCV, le diamètre et le numéro de repère de l'ensemble de rechange, 1 ou 2.

Exemple : 1 - Ensemble de pièces internes LCV - Repère 2, pour clapet de retenue à levée verticale LCV4 - DN15 à raccords à brides PN40 suivant EN 1092.

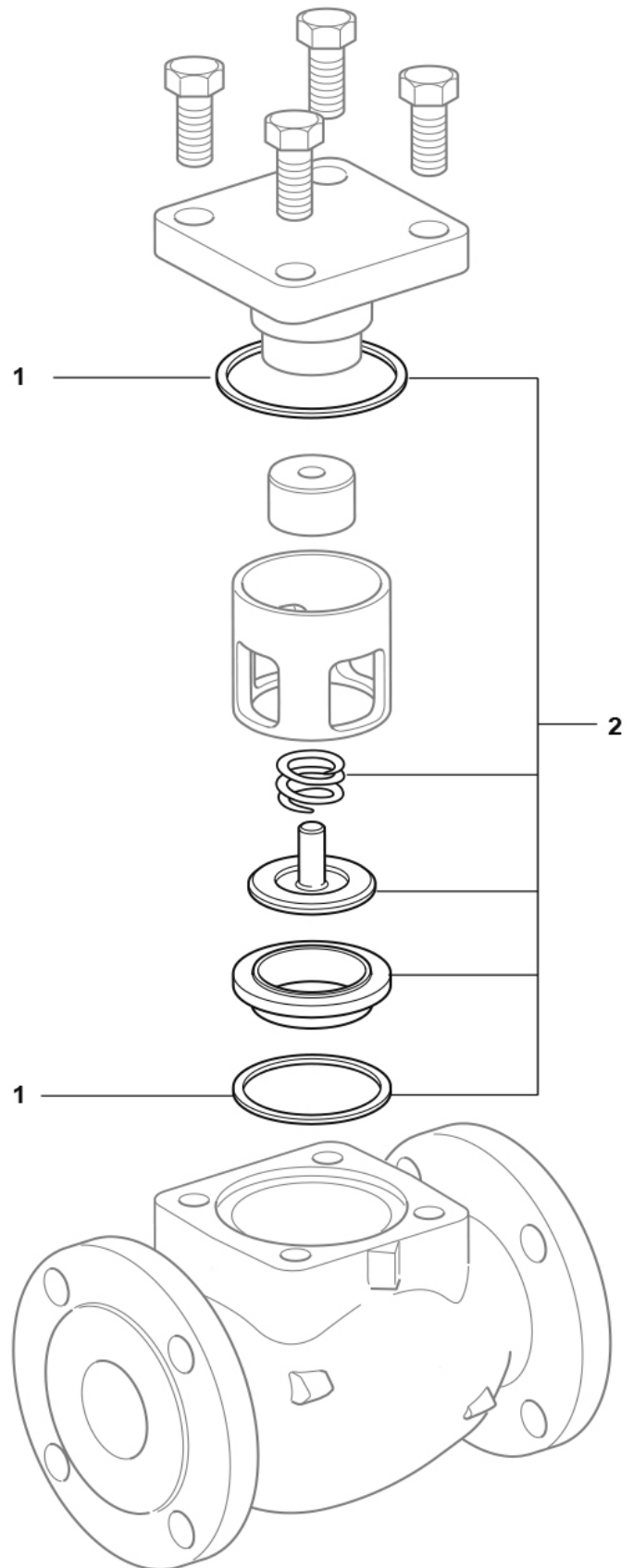


Fig. 6

6.2 Entretien

Nota : Avant de procéder à l'entretien, consulter les "Informations de sécurité" du chapitre 1.

6.2.1 Comment remplacer le joint de couvercle (3a) et le joint de siège (3b) :

- Isoler le LCV et réduire la pression et la température pour atteindre les conditions ambiantes.
- Après isolation, dévisser les vis (8) et ôter le couvercle (1), le joint (3a) et la cage (9).
- Enlever le ressort (7) et le disque (6).
- Enlever le siège (4) et le joint de siège (3b).
- Nettoyer avec précaution le logement de joint.
- Remettre un nouveau joint de siège (3b) et un nouveau joints de corps (3a).
- Replacer les pièces internes - siège (4) et cage (9) après avoir positionné le disque (6) et le ressort (7).
- Remettre le couvercle (1) et les vis (8) (pour le LCV6, vous devez lubrifier les vis lors du remontage) et serrer avec le couple de serrage recommandé (voir tableau 1).
- Une fois que l'entretien est terminé, ouvrir lentement les robinets d'isolation pour permettre de contrôler la pression et la température.
- Vérifier l'étanchéité.

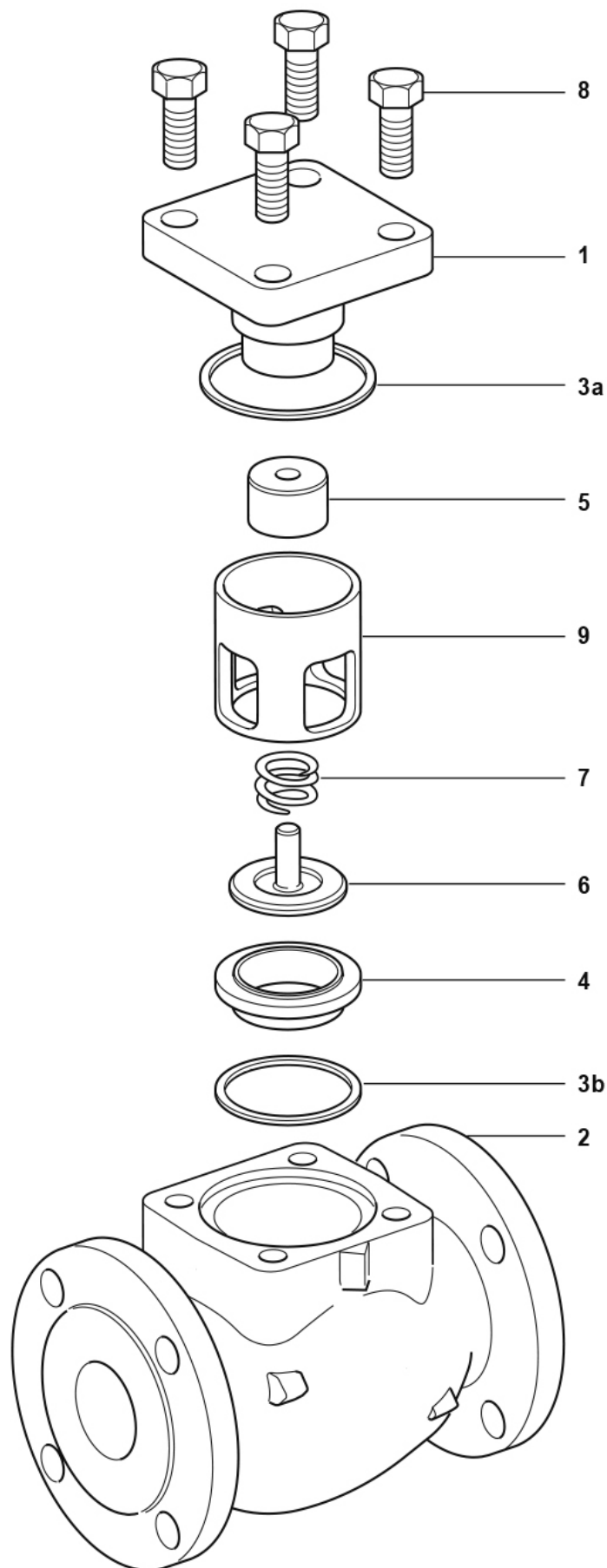




Fig. 7

6.2.2 Comment remplacer les pièces internes - Disque (6), ressort (7) et siège (4) :

- Isoler le LCV et réduire la pression et la température pour atteindre les conditions ambiantes.
- Après isolation, dévisser les vis (8) et ôter le couvercle (1), le joint (3a) et la cage (9).
- Enlever le ressort (7) et le disque (6).
- Enlever le siège (4) et le joint de siège (3b).
- Nettoyer avec précaution le logement de joint.
- Remettre un nouveau joint de siège (3b) et un nouveau joint de corps (3a).
- Remettre de nouvelles pièces internes - siège (4), disque (6) et ressort (7).
- Remettre la cage (9).
- Remettre le couvercle (1) et les vis (8) (pour le LCV6, vous devez lubrifier les vis lors du remontage) et serrer avec le couple de serrage recommandé (voir tableau 1).
- Une fois que l'entretien est terminé, ouvrir lentement les robinets d'isolation pour permettre de contrôler la pression et la température.
- Vérifier l'étanchéité.

Tableau 1 - Couples de serrage recommandés

Rep	Diamètre					N m	
		EN	ASME	EN	ASME		
8	DN15 au DN25 (1/2" à 1")	LCV3 17 s/p	7/8" s/p	LCV3 M10	1/2" - 13 UNC	40 - 50	
		Autres 19 s/p		Autres M12			
	DN32 au DN50 (1 1/4" à 2")	LCV3 19 s/p	1 1/16" s/p	LCV3 M12	5/8" - 11 UNC		80 - 90
		Autres 24 s/p		Autres M16			
DN65 et DN80 (2 1/2" et 3")	24 s/p	1 1/4" s/p	M16	3/4" - 9 UNC	90 - 100		
DN100 (4")	24 s/p	1 1/16" s/p	M16	5/8" - 11 UNC	70 - 80		

