

## Échangeur de chaleur Turflow Type EVC et EVC Food+

### Notice de montage et d'entretien

---

1. Information de sécurité
2. Stockage
3. Informations générales
4. Installation
5. Mise en service
6. Entretien





# 1. Information de sécurité

Le fonctionnement en toute sécurité de ces appareils ne peut être garanti que s'ils ont été convenablement installés, mis en service ou utilisés et entretenus par du personnel qualifié (voir paragraphe 1.11) et cela en accord avec les instructions d'utilisation. Les instructions générales d'installation et de sécurité concernant vos tuyauteries ou la construction de votre unité ainsi que celles relatives à un bon usage des outils et des systèmes de sécurité doivent également s'appliquer.

## 1.1 Intentions d'utilisation

En se référant à la notice de montage et d'entretien, à la plaque-firme - voir page 3, Fig. 1, et au feuillet technique, s'assurer que l'appareil est conforme à l'application et à vos intentions d'utilisation.

Ces appareils sont conformes à la Directive sur les équipements à pression 2014/68/EU (PED - Pressure Equipment Directive) et doivent porter le marquage CE lorsque c'est nécessaire. Ces appareils tombent dans les catégories de la PED suivant le tableau 1 :

- i) Ces appareils ont été spécialement conçus pour une utilisation sur de la vapeur, de l'air ou de l'eau/condensat. Ces fluides appartiennent au Groupe 2 de la Directive sur les appareils à pression mentionnée ci-dessus. Ces appareils peuvent être utilisés sur d'autres fluides, mais dans ce cas là, Spirax Sarco doit être contacté pour confirmer l'aptitude de ces appareils pour l'application considérée.
- ii) Vérifier la compatibilité de la matière, la pression et la température ainsi que leurs valeurs maximales et minimales. Si les limites maximales de fonctionnement de l'appareil sont inférieures aux limites de l'installation sur laquelle il est monté, ou si un dysfonctionnement de l'appareil peut entraîner une surpression ou une surchauffe dangereuse, s'assurer que le système possède les équipements de sécurité nécessaires pour prévenir ces dépassements de limites.
- iii) Déterminer la bonne implantation de l'appareil et le sens d'écoulement du fluide.
- iv) Les produits Spirax Sarco ne sont pas conçus pour résister aux contraintes extérieures générées par les systèmes quelconques auxquels ils sont reliés directement ou indirectement. Il est de la responsabilité de l'installateur de considérer ces contraintes et de prendre les mesures adéquates de protection afin de les minimiser.
- v) Ôter les couvercles de protection sur tous les raccords et le film protecteur de toutes les plaques-firmes avant l'installation sur les circuits vapeur ou autres applications à haute température.

Tableau 1 - Catégorie PED échangeur EVC

Calandre Ø	Raccordement	Longueur de calandre	Catégorie PED
		L	EVC
1½"	PN16	1000	Art. 4.3
2"		1000	Art. 4.3
3"		1000	Art. 4.3
4"		1000	1
6"		1000	1
8"		1000	2
10"		1000	2

## Plaque firme de l'appareil

Ce produit est en conformité à la Directive Européenne sur les appareils à pression 2014/68/EU et porte la marque **CE** lorsque c'est nécessaire.

Chaque plaque firme est fixée sur la calandre de l'appareil et confirme les informations suivantes :

- Numéro de série, année de fabrication et type de l'échangeur et plaque firme.
- Catégorie de l'équipement : suivant la directive 2014/68/EU.
- Groupe de fluide, pour la calandre et les tubes suivant directive 2014/68/EU
- Pression d'essai suivant la directive 2014/68/EU
- Conditions de calcul : Température et pression maximale admissible pour la calandre et les tubes.
- Poids à vide de l'unité.
- Volume de la calandre et des tubes.

**Nota** : Un modèle différent de certificat d'approbation d'un organisme notifié peut-être possible pour les unités de mesure.

<b>spirax</b>		<b>sarco</b>		MOD Model	
<b>CE</b>		CAT		N - FABBRICA Serial nr.	ANNO Year
				SCAMBIATORE DI CALORE A FASCIO TUBIERO RETTIUNEO Straight tube bundle heat exchanger	
				MANTELLLO Shell side	TUB Tube side
PESO Weight	Kg	Gruppo fluido Fluid group			
VOLUME Volume		LITRI Litres			
CONDIZIONI DI PROGETTO Design condition					
PRESSIONE DI PROVA Test pressure		bar			
Spirax - Sarco s.r.l. - Via per Cinisello, 18 - 20054 - 20054 - Nova Milanese (MI) Tel + 39 - 0362 - 49171 - Fax + 39 - 0362 - 4917310					

Fig. 1 - Plaque firme de l'appareil

## Nota :

Ce document fait référence uniquement à l'installation mécanique et à la mise en service de l'échangeur de chaleur et doit être utilisé en conjonction avec les notices de montage et d'entretien et les informations supplémentaires de sécurité des autres appareils composants le système.

---

## **ATTENTION**

Ce produit est conçu et construit pour résister aux forces rencontrées pendant l'utilisation normale. L'utilisation du produit à des fins autres que son utilisation conforme peut causer des dommages au produit et causer des blessures ou des décès au personnel.

Avant toute procédure d'installation ou de maintenance, veillez à ce que toute la vapeur primaire et lignes de retour de condensat et de conduites d'eau secondaires soient isolées.

S'assurer que la pression interne résiduelle dans le système ou dans la tuyauterie de raccordement a été soigneusement enlevée.

Laisser les pièces chaudes refroidir avant de commencer le travail, pour éviter les risques de brûlures. Toujours porter des vêtements de sécurité appropriés avant de procéder à toute installation ou d'entretien.

## **EVC Food+**

Ce produit est destiné à être connecté à un système pouvant exploiter un procédé conforme à la norme CE1935 (côté tube uniquement).

Pour minimiser le risque d'ajout non intentionnel de substances dans le système, il est essentiel qu'un cycle CIP (nettoyage en place) approprié soit effectué par l'utilisateur final avant la première utilisation dans une application de contact alimentaire.

Une liste des matériaux pouvant entrer directement ou indirectement en contact avec des denrées alimentaires se trouve dans la déclaration de conformité fournie avec ce produit.

### **1.2 Accès**

S'assurer d'un accès sans risque et prévoir, si nécessaire, une plate-forme de travail correctement sécurisée, avant de commencer à travailler sur l'appareil. Si nécessaire, prévoir un appareil de levage adéquat.

### **1.3 Éclairage**

Prévoir un éclairage approprié et cela plus particulièrement lorsqu'un travail complexe ou minutieux doit être effectué.

### **1.4 Canalisation avec présence de liquides ou de gaz dangereux**

Toujours tenir compte de ce qui se trouve, ou de ce qui s'est trouvé dans la conduite : matières inflammables, matières dangereuses pour la santé, températures extrêmes.

### **1.5 Ambiance dangereuse autour de l'appareil**

Toujours tenir compte des risques éventuels d'explosion, de manque d'oxygène (dans un réservoir ou un puits), de présence de gaz dangereux, de températures extrêmes, de surfaces brûlantes, de risque d'incendie (lors, par exemple, de travail de soudure), de bruit excessif, de machineries en mouvement.

### **1.6 Le système**

Prévoir les conséquences d'une intervention sur le système complet. Une action entreprise (par exemple, la fermeture d'une vanne d'arrêt ou l'interruption de l'électricité) ne constitue-t-elle pas un risque pour une autre partie de l'installation ou pour le personnel ?

Liste non exhaustive des types de risques possibles : fermeture des événements, mise hors service d'alarmes ou d'appareils de sécurité ou de régulation.

Éviter la génération de chocs thermiques ou de coups de bélier par la manipulation lente et progressive des vannes d'arrêt.

---

## 1.7 Système sous pression

S'assurer de l'isolement de l'appareil et le dépressuriser en sécurité vers l'atmosphère. Prévoir si possible un double isolement et munir les vannes d'arrêt en position fermée d'un système de verrouillage ou d'un étiquetage spécifique. Ne jamais supposer que le système est dépressurisé sur la seule indication du manomètre.

## 1.8 Température

Attendre que l'appareil se refroidisse avant toute intervention, afin d'éviter tout risque de brûlure.

## 1.9 Outillage et pièces de rechange

S'assurer de la disponibilité des outils et pièces de rechange nécessaires avant de commencer l'intervention. N'utiliser que des pièces de rechange d'origine Spirax Sarco.

## 1.10 Équipements de protection

Vérifier s'il n'y a pas d'exigences de port d'équipements de protection contre les risques liés par exemple : aux produits chimiques, aux températures élevées ou basses, au niveau sonore, à la chute d'objets, ainsi que contre les blessures aux yeux ou autres.

## 1.11 Autorisation d'intervention

Tout travail doit être effectué par, ou sous la surveillance, d'un responsable qualifié.

Le personnel en charge de l'installation et l'utilisation de l'appareil doit être formé pour cela en accord avec la notice de montage et d'entretien. Toujours se conformer au règlement formel d'accès et de travail en vigueur. Sans règlement formel, il est conseillé que l'autorité, responsable du travail, soit informée afin qu'elle puisse juger de la nécessité ou non de la présence d'une personne responsable pour la sécurité. Afficher "les notices de sécurité" si nécessaire.

## 1.12 Manutention

La manutention des pièces encombrantes ou lourdes peut être la cause d'accident. Soulever, pousser, porter ou déplacer des pièces lourdes par la seule force physique peut être dangereuse pour le dos. Vous devez évaluer les risques propres à certaines tâches en fonction des individus, de la charge de travail et l'environnement et utiliser les méthodes de manutention appropriées en fonction de ces critères.

## 1.13 Résidus dangereux

En général, la surface externe des appareils est très chaude. Si vous les utilisez aux conditions maximales de fonctionnement, la température en surface peut être supérieure à 300°C.

Certains appareils ne sont pas équipés de purge automatique. En conséquence, toutes les précautions doivent être prises lors du démontage ou du remplacement de ces appareils (se référer à la notice de montage et d'entretien).

## 1.14 Risque de gel

Des précautions doivent être prises contre les dommages occasionnés par le gel, afin de protéger les appareils qui ne sont pas équipés de purge automatique.

---

## 1.15 Recyclage

Sauf indication contraire dans les instructions d'installation et d'entretien, ce produit est recyclable et aucun danger écologique est anticipé lors de son élimination, à condition que les précautions nécessaires soient prises.

Veillez visiter les pages Internet de conformité des produits Spirax Sarco :

<https://www.spiraxsarco.com/product-compliance>

Pour obtenir des informations à jour sur toutes les substances préoccupantes pouvant être contenues dans ce produit. Lorsqu'aucune information supplémentaire n'est fournie sur la page Internet de conformité du produit Spirax Sarco, ce produit peut être recyclé et/ou éliminé en toute sécurité en prenant toutes les précautions nécessaires.

Vérifier toujours les réglementations locales en matière de recyclage et d'élimination.

## 1.16 Retour de l'appareil

Pour des raisons de santé, de sécurité et de protection de l'environnement, les clients et les dépositaires doivent fournir toutes les informations nécessaires, lors du retour de l'appareil. Cela concerne les précautions à suivre au cas où celui-ci aurait été contaminé par des résidus ou endommagé mécaniquement. Ces informations doivent être fournies par écrit en incluant les risques pour la santé et en mentionnant les caractéristiques techniques pour chaque substance identifiée comme dangereuse ou potentiellement dangereuse.

## 2. Stockage

### 2.1 Stockage général

**Nota** : Si l'échangeur de chaleur ne peut pas être installé et mis en service immédiatement après sa livraison sur le site, certaines précautions sont nécessaires pour éviter la détérioration de l'appareil pendant son stockage. Il incombe à l'utilisateur de respecter l'intégrité des échangeurs de chaleur. Spirax Sarco ne sera pas responsable de la détérioration, de la corrosion ou autre endommagement de l'échangeur pendant son transport et son stockage. Il est important de bien stocker le produit, considérant les prix élevés de réparation ou de remplacement ainsi que les délais qui sont assez longs. Les informations données ci-après sont un avantage pour l'utilisateur qui est seul habilité à les suivre ou non.

**2.1.1** A la livraison de l'échangeur, vérifier l'état de l'appareil et les couvercles de protection. Si l'endommagement est évident, inspecter une possible contamination, puis replacer les couvercles de protection. Si la détérioration est importante, informer immédiatement le transporteur et Spirax Sarco.

**2.1.2** Si l'échangeur de chaleur n'est pas mis en service immédiatement, prendre des précautions pour éviter la rouille ou la contamination. S'il est installé deux semaines après sa livraison, suivre les procédures suivantes :

- Enlever l'humidité se trouvant soit dans les tuyaux soit dans la calandre avec de l'air chaud.
- Fermer les raccordements de purge et d'évent avec les bouchons de protection.
- Installer un manomètre.
- Remplir le tube et la calandre avec du nitrogène jusqu'à une pression de 0,5 bar.

**2.1.3** Retirer toute accumulation de saletés, d'eau, de glace ou de neige, et assécher avant le stockage des échangeurs. Si l'unité n'a pas été remplie avec de l'huile ou autre substance, ouvrir les bouchons de purge afin d'enlever toute accumulation d'humidité qui indique normalement que de la rouille s'est déjà formée et il est impératif d'y remédier.

**2.1.4** Stocker si possible l'appareil dans un endroit chauffé. Le stockage idéal pour les échangeurs et les accessoires est dans une pièce à atmosphère sèche et à l'abri de la poussière, de la pluie et de la neige. La température est comprise entre 20°C et 50°C et l'humidité à 40% de l'humidité relative.

**Nota** : La température ambiante de l'endroit où l'unité doit être installée doit être comprise entre -10°C et 50°C.

**2.1.5** Sous des climats tropicaux, il peut être nécessaire d'utiliser des bacs de cristaux (tel que du gel de silice) ou des déshumidificateurs portables, pour retirer l'humidité se trouvant dans le lieu de stockage. Des chauffages d'appoint (avec l'aération vers l'extérieur) peuvent être installés pour maintenir la température de l'air.

**Nota** : Il est préférable d'inspecter régulièrement les échangeurs et accessoires pendant leur stockage.



## 3. Informations générales

### 3.1 Description

L'échangeur de chaleur EVC Spirax Sarco est basé sur la gamme des échangeurs Turflow avec un raccordement supplémentaire. Il utilise la vapeur de revaporisation issue d'un évènement pour préchauffer de l'eau d'appoint ou process, récupérant ainsi l'énergie qui autrement s'échapperait à l'atmosphère.

L'échangeur EVC Spirax Sarco améliore l'efficacité du système vapeur et est conforme aux exigences environnementales, réduisant les émissions de CO<sub>2</sub> + carbone et éliminant les panaches de vapeur à l'atmosphère tout en économisant de l'énergie.

L'installation de l'échangeur est simple et permet un transfert de chaleur optimal comparé à d'autres conceptions d'échangeurs de chaleur utilisés pour des applications similaires.

En standard, l'échangeur est entièrement en acier inoxydable et le côté tube est en AISI 316. Il n'y a pas de joints (excepté pour le raccordement de tuyauterie) et les composants ne sont pas peints.

La surface d'échange thermique est composée de tubes ondulés conçus pour des fluides à faible viscosité et sous des conditions de fonctionnement à débit turbulent. Les plaques tubulaires sont d'un type intégré et sont fournies prêtes à être installées.

### 3.2 Limites pression/température

<b>TMA</b>	Température maximale admissible	Enveloppe	6 bar eff.	300°C
		Tubes	12 bar eff.	200°C
<b>PMA</b>	Pression maximale admissible	Enveloppe	-10°C à 200°C	12 bar eff.
		Tubes		

#### Nota :

1. Les informations ci-dessus concernent les échangeurs de chaleur standard, pour plus de détails techniques sur ce produit, voir la fiche technique TI-P222-02.
2. Pour les échangeurs de chaleur Turflow sur mesure, une documentation appropriée sera fournie avec l'appareil.  
**Nota :** Les unités de mesure peuvent être conçues selon des critères différents de ceux des unités standard, toujours se référer aux données sur la plaque signalétique pour les ultimes limites de conception.



Fig. 3

Échangeur de chaleur Turflow type EVC et EVC Food+

## 4. Installation

### 4.1 Transport

Chaque appareil est emballé individuellement dans une caisse spéciale possédant des oreilles de levage. Prévoir dans la caisse suffisamment d'espace autour de l'appareil pour éviter tout endommagement pendant son transport.

Le poids total est indiqué à l'extérieur de la caisse.

Pour des longueurs non standards, des palettes spéciales sont utilisées pour permettre un levage avec les fourches d'un chariot élévateur ou les unités sont équipées d'oreilles de levage fixées à l'échangeur pour fournir un moyen pour soulever et déplacer les unités.

### 4.2 Conditions de fonctionnement

Avant toute utilisation, vérifier que les conditions de service prévues correspondent aux limites admissibles indiquées sur la plaque-firme. Les procédures détaillées dans cette notice sont valables pour les échangeurs de chaleur à tubes ondulés Spirax Sarco. Voir les spécifications de construction de chaque appareil ainsi que les plaques-firmes attachées à l'extérieur de l'échangeur.

### 4.3 Suivez les connexions entrée-sortie de fluides selon la conception du système.

#### Côté chaud - Côté froid

Si le fluide primaire est de la vapeur, de l'eau surchauffée ou de l'huile de transfert thermique, il faut bien savoir qu'il doit toujours circuler côté calandre.

Ce principe est d'autant plus inévitable que les conditions de service se rapprochent des limites de la plaque-firme et les différences de température sont plus grandes.

Dans des cas spéciaux, sur demande écrite stipulant toutes les conditions réelles de service et les informations relatives aux cycles thermiques, nos services techniques peuvent déterminer les dérogations possibles. Dans tous les cas, le non respect des conditions d'utilisation annulerait la garantie et la responsabilité du constructeur.

### 4.4 L'installation dépend de l'application et du service requis ; Cependant, l'unité doit toujours être installée horizontalement.

Il est toujours nécessaire de laisser une extrémité de l'échangeur de chaleur se déplacer axialement, afin de permettre la dilatation normale des tubes de l'échangeur pendant le fonctionnement.

Nous recommandons d'installer un évent sur l'appareil pour évacuer en continu pendant le démarrage et le fonctionnement. L'isolation est recommandée, et elle est absolument nécessaire, si la température de la coque est beaucoup plus élevée que la température ambiante - Si une isolation est nécessaire, il est suggéré qu'elle soit installée sur place pour éradiquer ses dommages pendant le transport. Les figures 3 et 4 illustrent toutes les positions d'installation possibles.

**Attention :** Un espace suffisant autour de l'échangeur est nécessaire pour l'entretien, suivant la législation en vigueur.

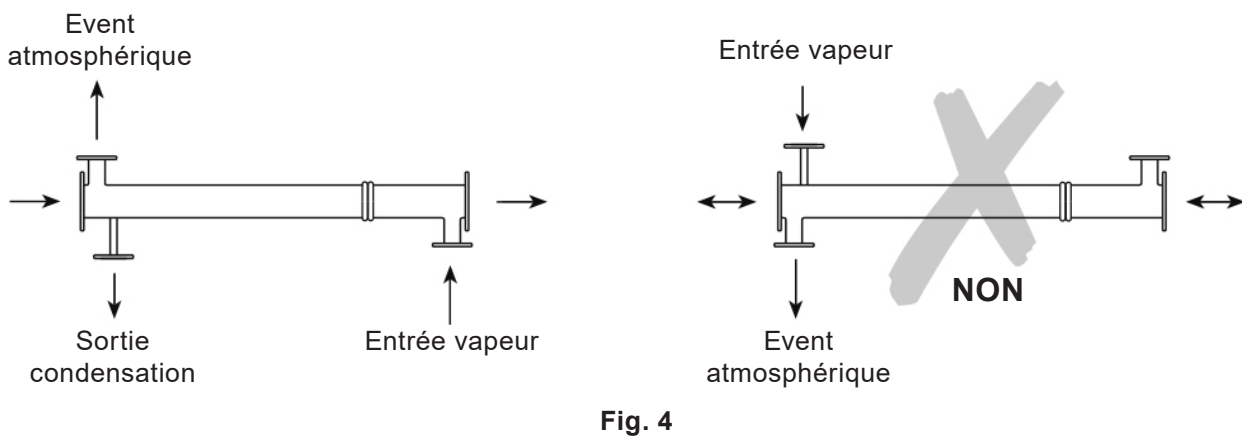
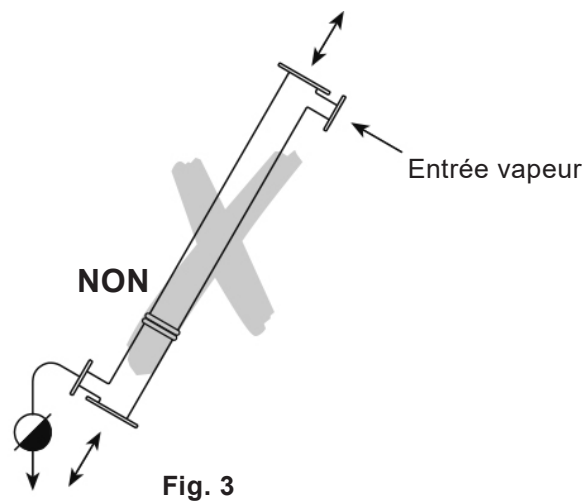


Fig. 3 et 4 - Position de montage avec de la vapeur comme fluide primaire

**4.5** Les supports doivent être adaptés pour que les échangeurs soient correctement fixés et ne provoquent pas de déformation de la tuyauterie. Les écrous de fixation doivent être réglés pour permettre les inexactitudes de réglage.

**Attention :** Seule une extrémité de l'échangeur doit être fixée. L'autre extrémité doit pouvoir se déplacer de façon axiale pour permettre la libre dilatation des tubes due aux variations des températures de service. A cette fin, des guides coulissants (Fig. 6), construits spécifiquement, seront utilisés.

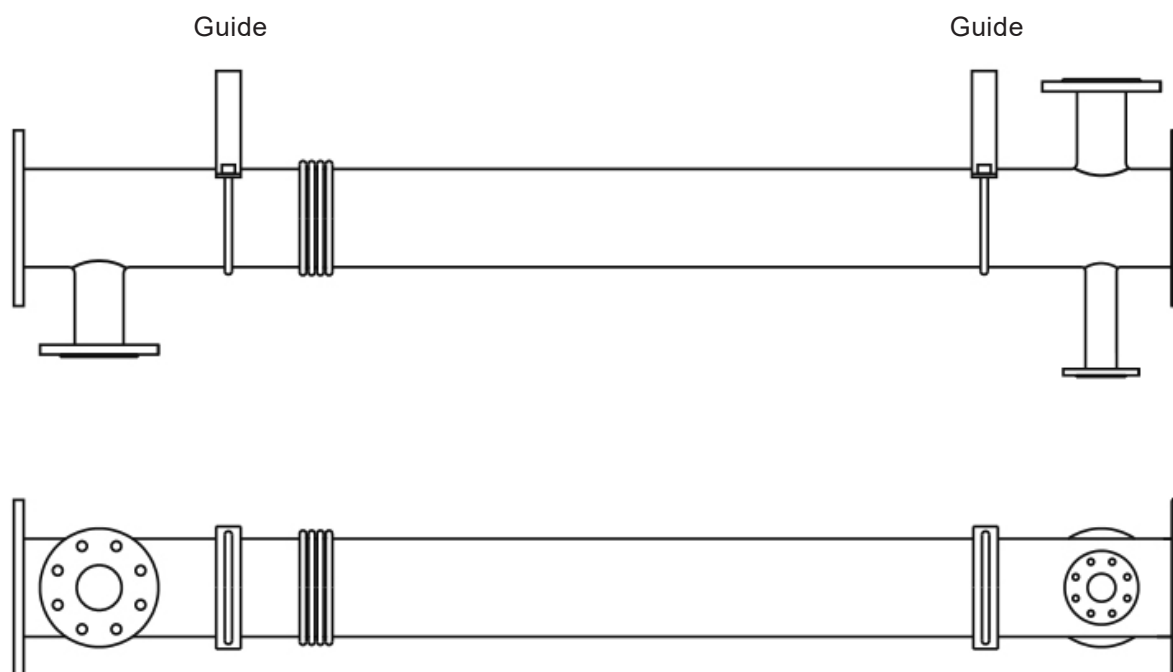


Fig. 6

Le tableau 2 ci-dessous illustre l'allongement résultant de la dilatation en fonction des températures auxquelles sont soumis les tubes de l'échangeur.

**Tableau 2 - Allongement (entre les plaques tubulaires) en mm**

Température des tubes	50°C	100°C	200°C	300°C
Longueur de l'échangeur	Acier inox	Acier inox	Acier inox	Acier inox
1 m	0,46	1,3	3	4,8

4.6 Déposer les écrous de fixation de l'une des extrémités pour permettre la libre dilatation (Fig. 7).

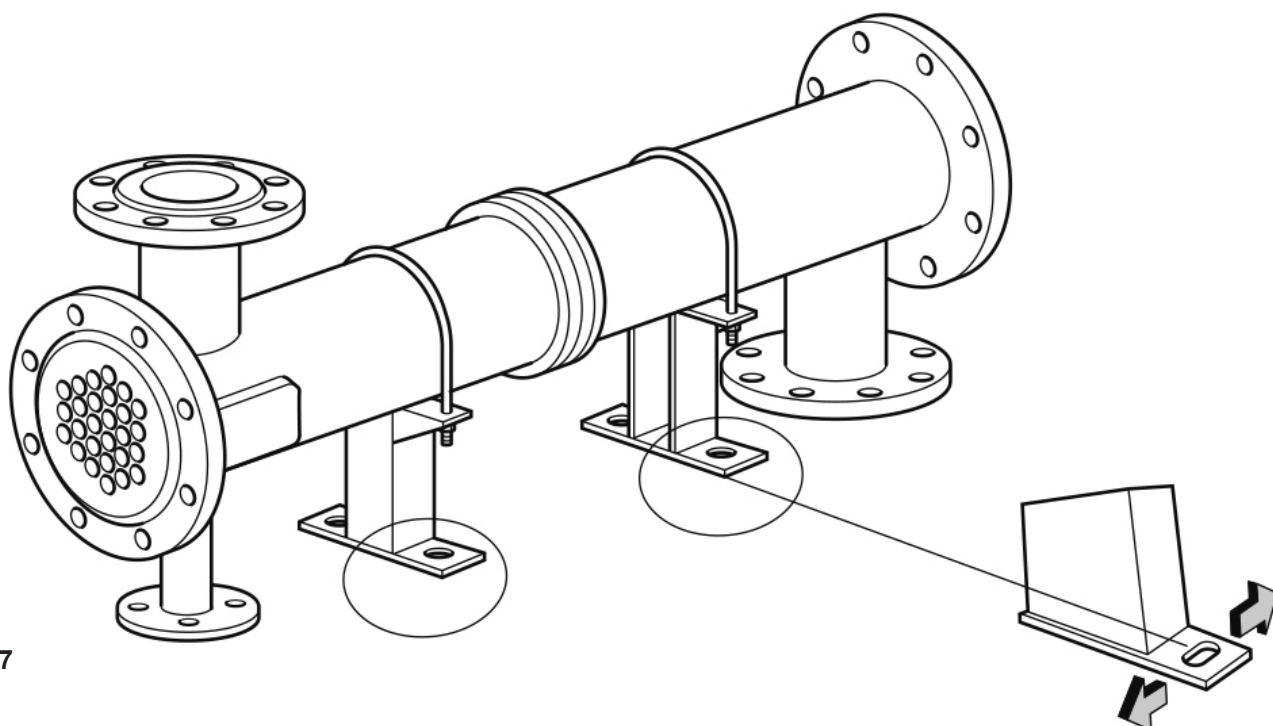


Fig. 7

**Attention** : Isoler l'échangeur de chaleur de toutes vibrations externes qui peuvent provoquer des défaillances au niveau des tubes à l'intérieur de l'appareil. Il en résultera une fuite interne et le mélange des fluides chauds et froids.

4.7 Positionner l'échangeur sur le même axe que la tuyauterie horizontale ou verticale de façon à ne pas provoquer de contraintes sur les raccordements (Fig. 8). **Ne pas forcer l'alignement des raccordements.**

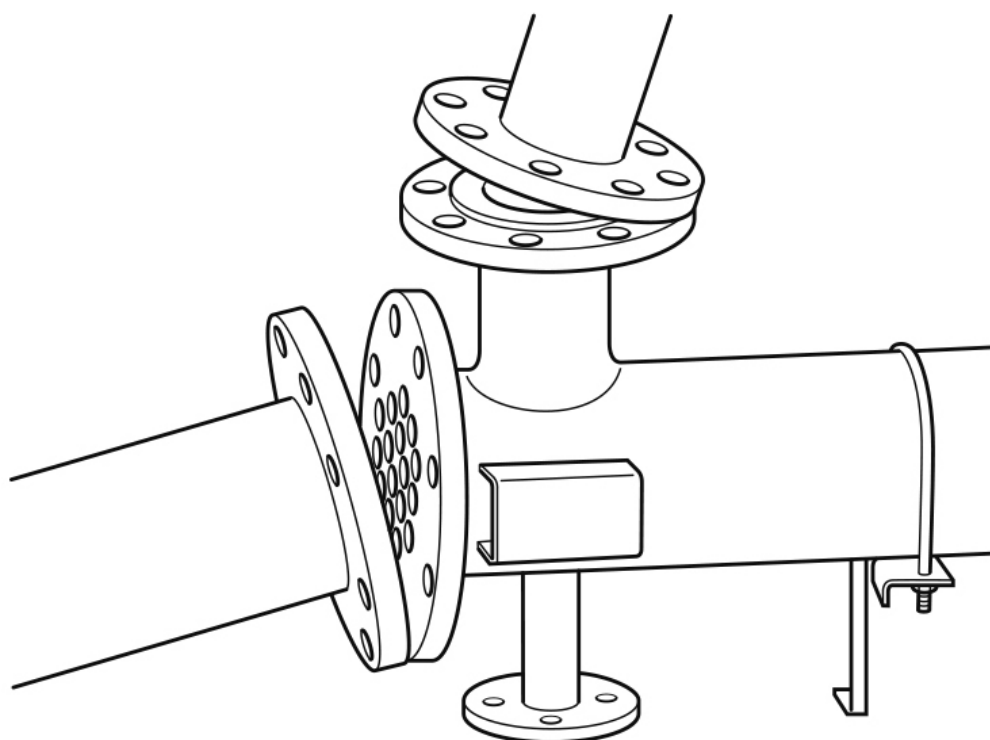


Fig. 8

## 4.8 Sollicitations externes

Les normes standards (EN, ASME, etc.) ne donnent aucune règle pour définir les limites sur les sollicitations externes ou déréglent les conditions de service. Ces sollicitations peuvent être dues au vent, au tremblement de terre ou aux supports de la tuyauterie. Si la tuyauterie de raccordement est mal installée, elle générera des forces externes sur les points de liaison (bride et support) de l'échangeur.

Ces sollicitations sont rarement connues et dépendent de l'installation de la tuyauterie. Pour les éviter, la disposition de la tuyauterie doit être conçue et installée de manière qu'aucune charge ne soit appliquée sur les points de liaison de l'échangeur. La tuyauterie doit être fixée correctement pour éviter ces forces.

Lorsque ces charges sont inévitables, elles doivent être calculées en définissant le diamètre et la direction des 3 forces possibles et des 3 torsions appliquées sur chaque point de liaison. Il est pratiquement impossible pour Spirax Sarco de prédéfinir ces forces à cause de combinaisons infinies de charge et en conséquence un nombre infini de niveau de contrainte sur l'échangeur de chaleur.

S'il y a un quelconque doute durant l'installation, Spirax Sarco vérifiera les charges et fournira le support adéquat pour installer correctement l'échangeur.

**Précaution :** Toute la tuyauterie se raccordant à l'échangeur doit être correctement supportée sinon il en résulterait des charges excessives sur les raccordements de l'échangeur provoquant un endommagement et/ou une fuite de l'appareil et un risque potentiel pour le personnel.

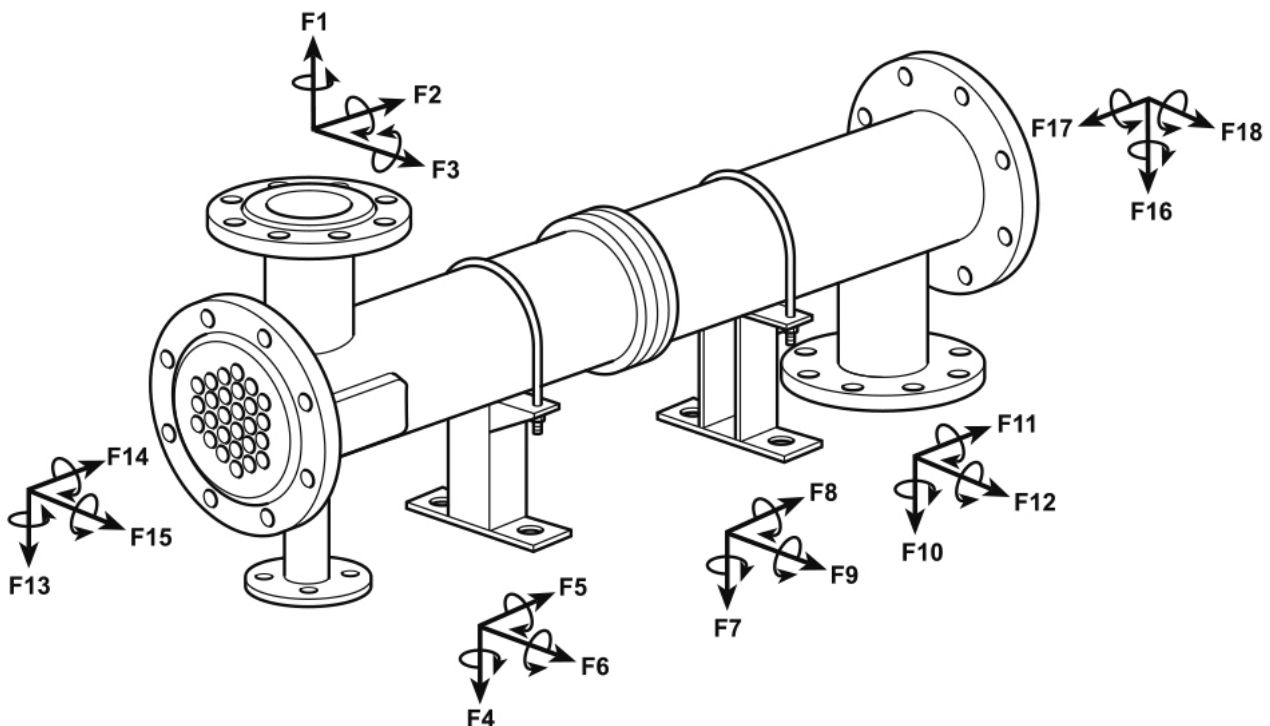


Fig. 9

**Précaution :** Tout le système se raccordant à l'échangeur de chaleur côté mobile permet les mouvements axiaux de l'appareil. Dans le cas contraire, il en résulterait une fuite dans l'échangeur qui mélangerait les deux fluides.

**4.9** La Fig. 10 montre un exemple de raccords des tubes. Il est possible d'utiliser également des tubes de plus grande courbure ou des raccords flexibles.

**4.10** Afin de protéger le soufflet de dilatation des dommages externes et pour réduire les pertes thermiques, il est recommandé d'utiliser une enveloppe isolante en polyuréthane comme montré sur la Fig. 11.

**4.11** L'échangeur de chaleur doit être mis à la terre.

**4.12** Vérifier qu'il n'y a pas d'impuretés dans les orifices de l'échangeur. Enlever toutes les protections avant l'installation.

**4.13** S'assurer que tout le système est propre avant la mise en service afin d'éviter le bouchage des tubes avec du sable ou autre déchet. Il est recommandé d'utiliser des filtres dans les bacs de décantation placés sur les conduites menant à l'appareil.

**4.14** S'assurer que des vannes d'arrêt sont installées afin d'isoler l'unité pendant l'inspection ou les réparations.

**4.15** Installer un thermomètre et manomètre sur la tuyauterie en amont et en aval de l'appareil et le plus près possible de celui-ci.

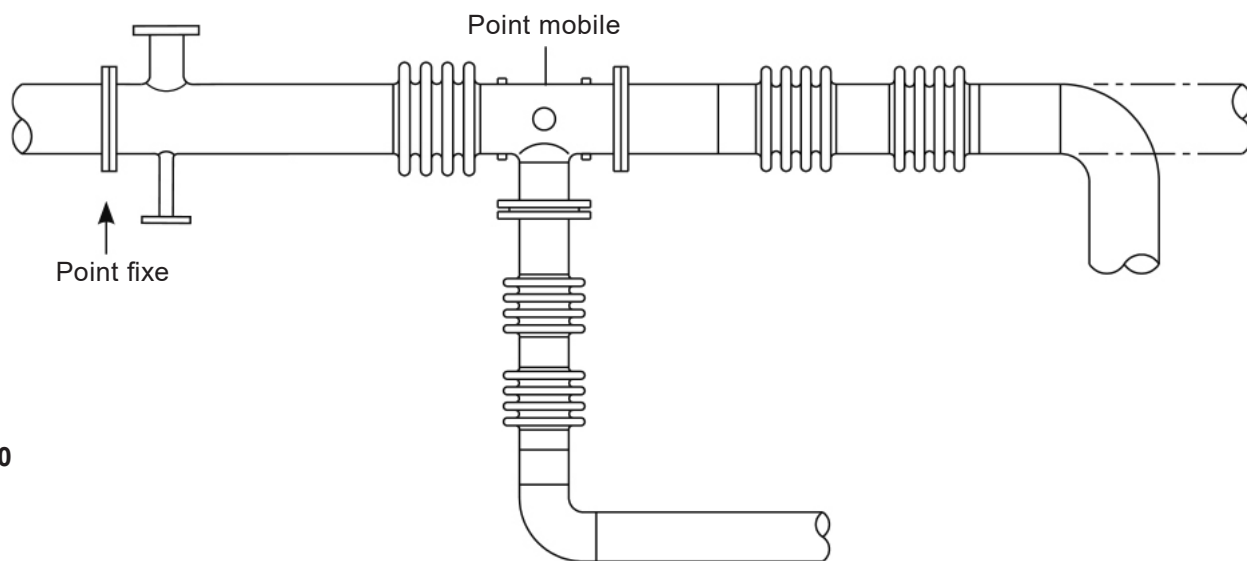


Fig. 10

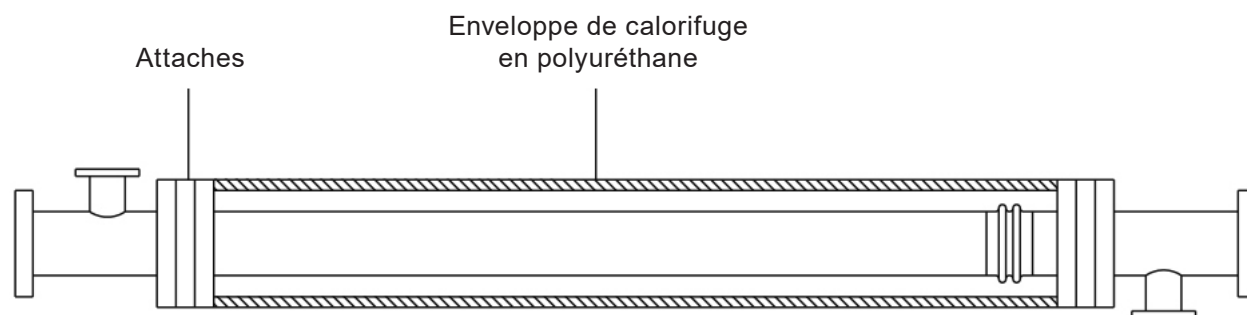


Fig. 11

## 5. Mise en service

### 5.1 EVC Food+

Ce produit est destiné à être connecté à un système pouvant exploiter un procédé conforme à la norme CE1935. Pour minimiser le risque d'ajout non intentionnel de substances dans le système, il est essentiel qu'un cycle CIP (nettoyage en place) approprié soit effectué par l'utilisateur final avant la première utilisation dans une application de contact alimentaire.

Une liste des matériaux pouvant entrer directement ou indirectement en contact avec des denrées alimentaires se trouve dans la déclaration de conformité fournie avec ce produit.

**Ne pas faire fonctionner l'équipement dans des conditions dépassant celles spécifiées sur la plaque signalétique.**

**Attention :** Ne pas faire fonctionner l'échangeur de chaleur dans les limites de pression et de température de conception (telles que spécifiées sur la plaque signalétique) cela peut entraîner des dommages à l'échangeur de chaleur et des blessures potentielles au personnel adjacent.

Des vitesses de fluide et/ou de vapeur dépassant les conditions de fonctionnement de conception du côté enveloppe ou tube de l'échangeur de chaleur peuvent causer des dommages (érosion et/ou vibration du tube). Le résultat direct de ceci est une fuite interne et un mélange des fluides chauds et froids. Un réglage correct des commandes du système est nécessaire.

**Attention :** L'échangeur de chaleur n'est pas équipé de dispositifs de sécurité contre la surpression, car il est inclus dans la tuyauterie. Par conséquent, les risques dus à la surpression doivent être évités en installant des soupapes de sécurité appropriées le long de la tuyauterie reliée à l'échangeur de chaleur.

### 5.2 Remplissage avec des fluides

**Attention :** Les fluides doivent être introduits graduellement dans l'appareil, afin de ne pas produire de dommage à l'échangeur.

1. **Ne pas** admettre soudainement de fluide chaud dans l'unité lorsque celle-ci est vide ou froide.
2. **Ne pas** fragiliser l'unité avec du fluide froid lorsque celle-ci est chaude.
3. **Évitez les pulsations des fluides** qui pourraient causer des vibrations et des contraintes qui en fin de compte pourraient entraîner des fuites.

Lors de la mise en service de l'unité, ouvrir les orifices d'évent. Dans ce but, ouvrir progressivement l'orifice d'évent présent radialement sur chaque bride.

Celui figurant en partie supérieure de la bride pourra servir d'orifice d'évent alors que celui en partie inférieure pourra servir pour pratiquer une éventuelle vidange (Fig. 12).

Les orifices d'évent et de purge sont fermés par deux bouchons filetés qui peuvent être dévissés uniquement pendant les opérations de remplissage du système avec les fluides.

Une plaque est fixée sur l'échangeur pour indiquer les précautions d'usage contre les mauvaises utilisations de l'évent et de la purge pendant le fonctionnement par du personnel non autorisé, évitant ainsi tous risques d'accident dûs au danger des fluides chauds.

Démarrer en faisant circuler uniquement le fluide froid.

S'assurer que l'échangeur de chaleur est entièrement rempli avec du fluide froid avant de fermer les événements.

Le fluide doit alors être amené graduellement jusqu'à ce que l'échangeur soit rempli, fermer les événements et amener doucement l'unité à la température adéquate.

Démarrer le fonctionnement graduellement.



- 5.3** Une fois que les températures de fonctionnement sont atteintes dans l'échangeur de chaleur, resserrer la boulonnerie sur les joints afin d'éviter les fuites. Le serrage doit être uniforme et diamétral comme illustré dans la Fig. 14 et en accord avec le paragraphe 6.6 "Serrage".
- 5.4** Sur des applications à températures et pressions élevées, il est recommandé que les joints de l'échangeur soient resserrés suivant le couple de serrage requis après 24 h de fonctionnement aux températures et pressions de service pour compenser leur relâchement (Voir tableau 2, page 10).
- 5.5** A l'arrêt, le débit du fluide chaud doit être arrêté en premier. S'il est nécessaire de stopper la circulation du fluide froid, l'écoulement du fluide chaud doit également être arrêté par by-pass ou autre moyen.  
Évacuer tous les fluides lors de l'arrêt afin d'éliminer la formation éventuelle de gel et la corrosion. Pour éviter les coups de bélier, le condensat doit être évacué des réchauffeurs de vapeur et des appareils similaires lors du démarrage et de l'arrêt.
- 5.6** Les échangeurs qui ne **fonctionnent pas pendant de longues périodes**, doivent être protégés de la corrosion comme décrit dans le paragraphe 2 de ce document.  
Les échangeurs qui **sont à l'arrêt pendant de courtes périodes** et qui utilisent de l'eau comme fluide, doivent être purgés et soufflés avec de l'air comprimé si possible. Si cela n'est pas pratique, l'eau doit circuler quotidiennement dans l'échangeur afin d'empêcher toute stagnation de l'eau qui peut provoquer une corrosion.

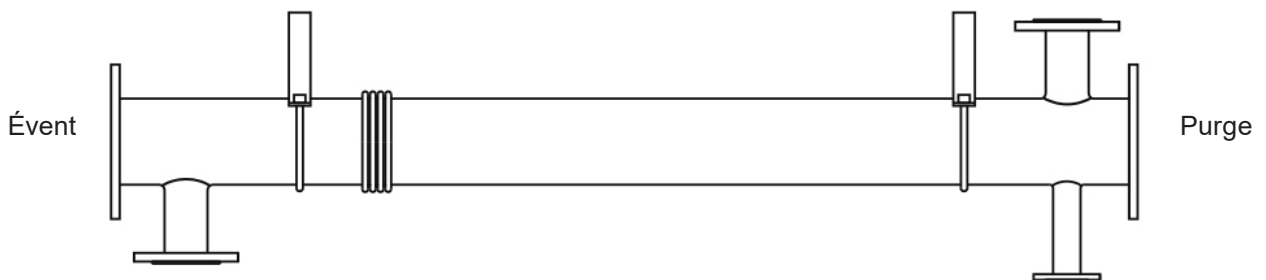


Fig. 12

## 6. Entretien

**6.1** La pression doit être nulle avant d'ouvrir l'appareil. Tous les fluides doivent être évacués de l'unité, et attendre qu'elle refroidisse.

**6.2** Ne pas souffler l'échangeur de chaleur avec de l'air lorsque les fluides sont inflammables ou dangereux.  
**Attention : Prendre des précautions (vêtements de protection, etc.) pour protéger le personnel de tout accident corporel en raison aux fuites de fluides ou aux surfaces chaudes des échangeurs de chaleur.**

### 6.3 Nettoyage

Les échangeurs sujets à l'encrassement ou à la formation de tartre, doivent être nettoyés périodiquement. Un dépôt de sédiments ou de tartre dans le tube réduit grandement son efficacité.

Une augmentation évidente de la baisse de pression et/ou la diminution de la performance de l'appareil indique habituellement que le nettoyage est nécessaire, si aucun bouchon de vapeur ou d'air n'est présent dans l'unité et qu'il n'est pas la cause de cette augmentation de la baisse de pression. Inspecter régulièrement et fréquemment l'état extérieur et intérieur de tous les tubes qui doivent rester propres. Puisque la difficulté de nettoyage augmente rapidement alors que le dépôt de tartre ou de débris devient important, il est impératif de raccourcir l'intervalle entre les nettoyages.

**Attention : Négliger la propreté des tubes, peut causer un arrêt total du fluide dans certains tubes provoquant une surchauffe avec dilatation, des fuites au niveau des joints, et un sérieux dommage de l'échangeur.**

**6.3.1** Une inspection visuelle côté tubes est possible avant de procéder au nettoyage mécanique, chimique ou hydraulique.

**6.3.2** Nous vous conseillons de suivre les moyens donnés ci-dessous pour le nettoyage régulier :

- La circulation de gazole de lavage chaud ou distillat léger dans les tubes ou la calandre éliminera efficacement les impuretés ou autre sédiment.
- Les sédiments salins peuvent être enlevés par la circulation d'eau chaude propre.
- Certains composants de nettoyage commercialisés peuvent être utilisés pour retirer les sédiments ou le coke provenant du gazole de lavage chaud ou de l'eau, comme décrit ci-dessus, mais ne donnant pas toujours des résultats satisfaisants.
- Si les méthodes ci-dessus sont inefficaces pour enlever le tartre, une méthode mécanique peut alors être utilisée pour le nettoyage côté tube et une méthode chimique côté calandre.

**Attention : Prendre des précautions lors du maniement de certains fluides. Suivre les instructions des fabricants. Utiliser des lunettes et vêtements de protection. Porter un masque si nécessaire.**

**6.3.3** Ne pas nettoyer les tubes en soufflant avec de la vapeur. Cela provoquerait une surchauffe du tube et il en résulterait une dilatation dans le tube et parfois des fuites.

**6.3.4** Si le tartre ou d'autres impuretés sont attendus, les connexions sur la tuyauterie pourraient être nettoyées par rinçage ou circulation de produits chimiques.

## 6.4 Possibilité de détecter les problèmes des tubes

Il peut être nécessaire de repérer un tube cassé ou une fuite au niveau du joint entre les tubes et la plaque tubulaire. Il est recommandé de suivre la procédure ci-dessous :

- Retirer l'échangeur de chaleur.
- Mettre sous pression le côté calandre de l'échangeur avec du fluide froid, de préférence de l'eau.
- Vérifier devant la plaque tubulaire l'étanchéité des tubes (écoulement d'eau).

Si une fuite est détectée, s'il vous plaît contacter Spirax Sarco service, un ingénieur sera en mesure de vous aider à résoudre le problème.

## 6.5 Lorsque l'échangeur est démonté pour n'importe quelle raison, avant de remettre l'unité sur la ligne :

- Nettoyer le joint en contact avec les faces de l'échangeur.
- Remettre de nouveaux joints comme indiqué Fig. 13.
- Positionner le joint avec précision avant de resserrer les écrous.

**Attention : Le joint doit toujours être remplacé lorsque l'échangeur de chaleur est remis en place, ré-utiliser un joint peut provoquer une mauvaise étanchéité ou causer des dommages sur les faces de l'échangeur en contact avec le joint usagé.**

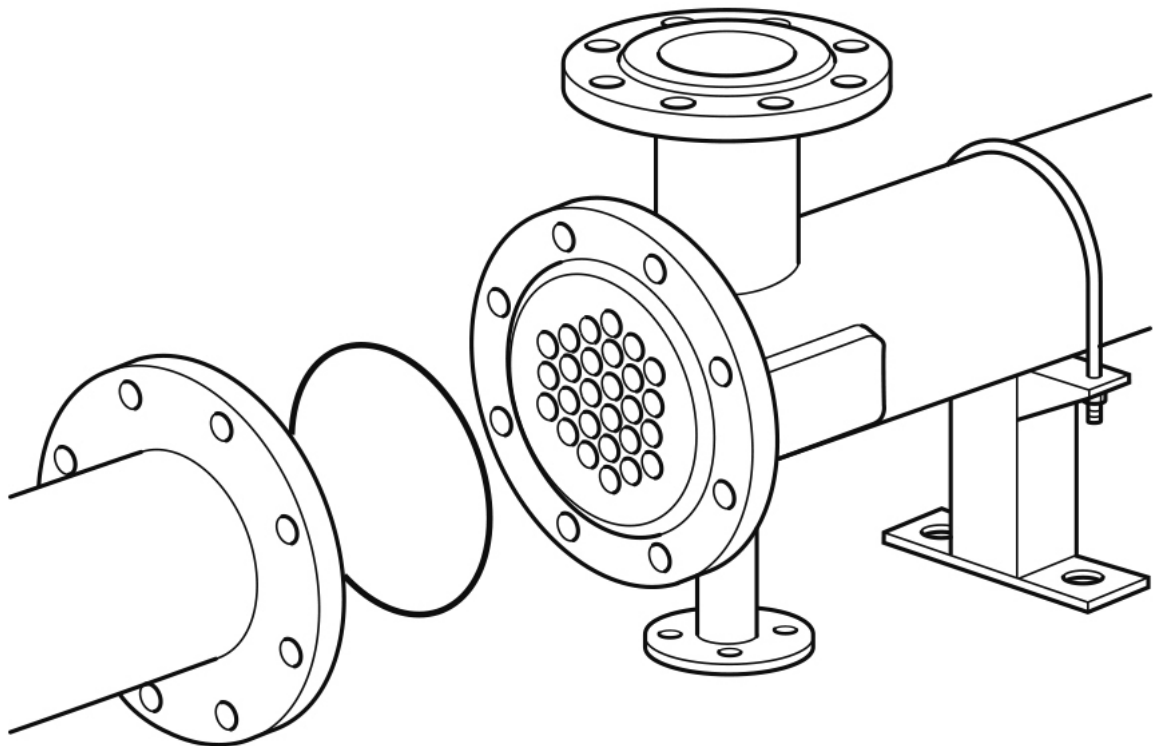
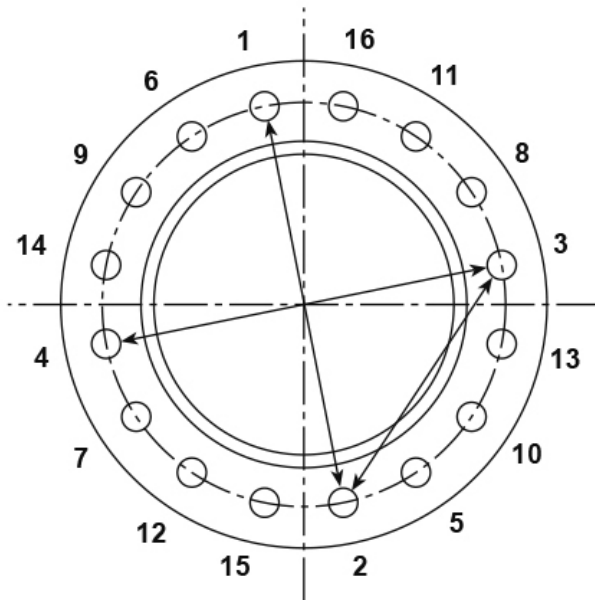


Fig. 13

## 6.6 Serrage

**6.6.1** Lorsque l'échangeur est réinstallé, il est nécessaire d'appliquer le couple de serrage indiqué dans le tableau 3, les valeurs sont valables pour des écrous et goujons lubrifiés.

Le serrage doit être effectué uniformément sur les écrous diamétralement opposés comme montré sur la Fig. 14.



**Attention :** Il est très important d'effectuer une séquence appropriée de serrage. Dans le cas contraire, les brides peuvent être déformées et laisser apparaître des fuites. S'il y a une déformation lors du serrage des brides avec des joints, ces derniers peuvent se déformer, être inutilisables et de ce fait, occasionner une fuite. Toute fuite au niveau des joints peut avoir de graves conséquences pour le personnel travaillant sur l'appareil.

Fig. 14

**6.6.2** Il est impératif que l'installateur suive les procédures données dans le guide d'installation du fabricant lors de l'installation des joints. Les joints métalliques, tels que les joints spiralés, ont habituellement des notices d'installation particulières. La procédure recommande de serrer les goujons/écrous suivant les 4 étapes données ci-dessous :

- En suivant le type de serrage, les goujons/écrous doivent être serrés de 1/3 suivant le couple de serrage recommandé.
- De même que le paragraphe a, les goujons/écrous doivent être serrés de 2/3 suivant le couple de serrage recommandé.
- De même que le paragraphe a, les goujons/écrous doivent être serrés suivant le couple de serrage indiqué dans le tableau ci-dessus.
- En suivant la procédure de serrage, le serrage des goujons/écrous doit être réparti uniformément pour éviter tout stress.

Si après avoir suivi la procédure de serrage recommandée donnée par les fabricants, une fuite persiste, les goujons/écrous devront être resserrés jusqu'à l'obtention de l'étanchéité.

**6.6.3** Se référer aux paragraphes 5.3 et 5.4 du chapitre "Mise en service" suivant le reserrage des écrous après la mise en service.

**6.6.4** Lorsque l'échangeur de chaleur est démonté fréquemment, il est recommandé d'utiliser une nouvelle boulonnerie en conformité avec les dimensions et les spécifications de configuration originale.

**6.7** Lorsque vous communiquez avec Spirax Sarco pour toute question au sujet de l'échangeur de chaleur se référer aux données suivantes gravées sur la plaque signalétique

- Numéro de série
- Modèle
- Année

**Tableau 3 - Couples de serrages recommandés**  
**Pour des écrous et goujons lubrifiés**

Couples de serrage									
Côté tubes					Côté calandre				
Brides	Joint	Écrous			Brides	Joint	Écrous		
DN	Ø ext. / Ø int en mm	N°	ø	Couple (N m)	DN	Ø ext. / Ø int en mm	N°	ø	Couple (N m)
40	63/43	4	M16	131	32	78/58	4	M16	102
					15	45/25	4	M12	42
50	78/58	4	M16	134	40	63/43	4	M16	107
					15	45/25	4	M12	42
80	111/91	8	M16	111	65	122/102	8	M16	110
					15	45/25	4	M12	42
100	140/120	8	M16	115	80	111/91	8	M16	93
					25	68/48	4	M16	68
150	192/172	8	M20	216	100	140/120	8	M16	115
					25	68/48	4	M16	68
200	258/238	12	M20	184	125	171/151	8	M16	122
					32	78/58	4	M16	102
250	312/292	12	M24	247	150	192/172	8	M20	187
					40	63/43	4	M16	107

Couple suivant EN 1092-1PN16 avec des écrous en ASTM A193 Gr. B7 et Gr. B8 Cl. 1  
 Joints en graphite renforcé inox, épaisseur 2 mm (m = 2, Y = 17 N/mm<sup>2</sup>)

### Réparation

S'il est nécessaire de retourner l'appareil pour réparation, contacter nous au : 01 30 66 43 43

### Perte de garantie

Le non respect partiel ou total des instructions données dans cette notice, annulera la garantie de l'appareil.

