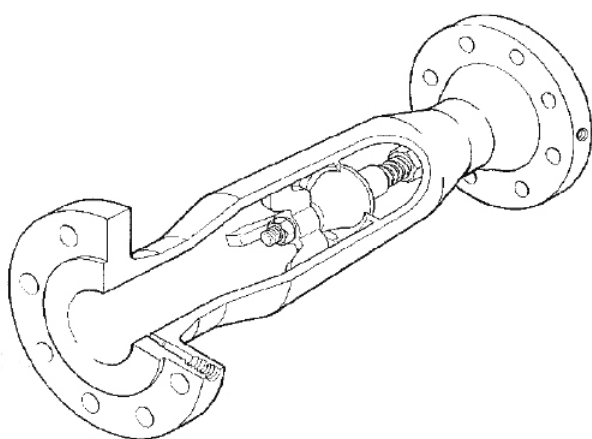


Débitmètres Gilflo types 'B'

Notice de montage et d'entretien



- 1. Information de sécurité*
- 2. Généralités*
- 3. Informations générales du produit*
- 4. Installation mécanique du capteur Gilflo*
- 5. Tubes d'impulsion*
- 6. Démarrage initial*
- 7. Entretien*
- 8. Recherche d'erreurs*

1. Information de sécurité

Le fonctionnement de ces appareils en toute sécurité ne peut être garanti que s'ils ont été convenablement installés, mis en service ou utilisés et entretenus par du personnel qualifié (voir paragraphe 1.11) et cela en accord avec les instructions d'utilisation. Les instructions générales d'installation et de sécurité concernant vos tuyauteries ou la construction de votre unité ainsi que celles relatives à un bon usage des outils et des systèmes de sécurité doivent également s'appliquer.

1.1 Intentions d'utilisation

En se référant à la notice de montage et d'entretien, à la plaque-firme et au feuillet technique, s'assurer que l'appareil est conforme à l'application et à vos intentions d'utilisation.

Ces appareils sont conformes aux réquisitions de la Directive Européenne 2014/68/EU sur les équipements à pression (PED - Pressure Equipment Directive) et doivent porter le marquage (CE, sauf s'ils sont soumis à l'Art. 4.3. Ces appareils tombent dans les catégories de la PED suivantes :

Appareils		Groupe 1 Gaz	Groupe 2 Gaz	Groupe 1 Liquides	Groupe 2 Liquides	
Gilflo "B"	DN50 - DN80	PN40 ANSI 300	2	1	-	Art. 4.3
	DN100 - DN150	PN40 ANSI 300	3	3	-	Art. 4.3
	DN200 - DN400	PN40 ANSI 300	3	3	-	1

- i) Ces appareils ont été spécialement conçus pour une utilisation sur de la vapeur, de l'air ou du condensat. Ces fluides appartiennent au Groupe 2 de la Directive sur les appareils à pression mentionnée ci-dessus. Ces appareils peuvent aussi être utilisés sur des gaz propane ou méthane. Ces gaz appartiennent au Groupe 1 de la Directive sur les appareils à pression. Ils peuvent être utilisés sur d'autres fluides, mais dans ce cas là, Spirax Sarco doit être contacté pour confirmer l'aptitude de ces appareils pour l'application considérée.
- ii) Vérifier la compatibilité de la matière, la pression et la température ainsi que leurs valeurs maximales et minimales. Si les limites maximales de fonctionnement de l'appareil sont inférieures aux limites de l'installation sur laquelle il est monté, ou si un dysfonctionnement de l'appareil peut entraîner une surpression ou une surchauffe dangereuse, s'assurer que le système possède les équipements de sécurité nécessaires pour prévenir ces dépassements de limites.
- iii) Déterminer la bonne implantation de l'appareil et le sens d'écoulement du fluide.
- iv) Les produits Spirax Sarco ne sont pas conçus pour résister aux contraintes extérieures générées par les systèmes quelconques auxquels ils sont reliés directement ou indirectement. Il est de la responsabilité de l'installateur de considérer ces contraintes et de prendre les mesures adéquates de protection afin de les minimiser.
- v) Ôter les couvercles de protection sur les raccords avant l'installation.

1.2 Accès

S'assurer d'un accès sans risque et prévoir, si nécessaire, une plate-forme de travail correctement sécurisée, avant de commencer à travailler sur l'appareil. Si nécessaire, prévoir un appareil de levage adéquat.

1.3 Éclairage

Prévoir un éclairage approprié et cela plus particulièrement lorsqu'un travail complexe ou minutieux doit être effectué.

1.4 Canalisation avec présence de liquides ou de gaz dangereux

Toujours tenir compte de ce qui se trouve, ou de ce qui s'est trouvé dans la conduite : matières inflammables, matières dangereuses pour la santé, températures extrêmes.

1.5 Ambiance dangereuse autour de l'appareil

Toujours tenir compte des risques éventuels d'explosion, de manque d'oxygène (dans un réservoir ou un puits), de présence de gaz dangereux, de températures extrêmes, de surfaces brûlantes, de risque d'incendie (lors, par exemple, de travail de soudure), de bruit excessif, de machineries en mouvement.

1.6 Le système

Prévoir les conséquences d'une intervention sur le système complet. Une action entreprise (par exemple, la fermeture d'une vanne d'arrêt ou l'interruption de l'électricité) ne constitue-t-elle pas un risque pour une autre partie de l'installation ou pour le personnel ?

Liste non exhaustive des types de risque possible : fermeture des événements, mise hors service d'alarmes ou d'appareils de sécurité ou de régulation.

Éviter la génération de chocs thermiques ou de coups de bélier par la manipulation lente et progressive des vannes d'arrêt.

1.7 Système sous pression

S'assurer de l'isolement de l'appareil et le dépressuriser en sécurité vers l'atmosphère. Prévoir si possible un double isolement et munir les vannes d'arrêt en position fermée d'un système de verrouillage ou d'un étiquetage spécifique. Ne pas considérer que le système est dépressurisé sur la seule indication du manomètre.

1.8 Température

Attendre que l'appareil se refroidisse avant toute intervention, afin d'éviter tout risque de brûlures.

1.9 Outillage et pièces de rechange

S'assurer de la disponibilité des outils et pièces de rechange nécessaires avant de commencer l'intervention. N'utiliser que des pièces de rechange d'origine Spirax Sarco.

1.10 Équipements de protection

Vérifier s'il n'y a pas d'exigences de port d'équipements de protection contre les risques liés par exemple : aux produits chimiques, aux températures élevées ou basses, au niveau sonore, à la chute d'objets, ainsi que contre les blessures aux yeux ou autres.

1.11 Autorisation d'intervention

Tout travail doit être effectué par, ou sous la surveillance, d'un responsable qualifié.

Le personnel en charge de l'installation et l'utilisation de l'appareil doit être formé pour cela en accord avec la notice de montage et d'entretien. Toujours se conformer au règlement formel d'accès et de travail en vigueur. Sans règlement formel, il est conseillé que l'autorité, responsable du travail, soit informée afin qu'elle puisse juger de la nécessité ou non de la présence d'une personne responsable pour la sécurité. Afficher "les notices de sécurité" si nécessaire.

1.12 Manutention

La manutention des pièces encombrantes ou lourdes peut être la cause d'accident. Soulever, pousser, porter ou déplacer des pièces lourdes par la seule force physique peut être dangereuse pour le dos. Vous devez évaluer les risques propres à certaines tâches en fonction des individus, de la charge de travail et l'environnement et utiliser les méthodes de manutention appropriées en fonction de ces critères.

1.13 Résidus dangereux

En général, la surface externe des appareils est très chaude. Si vous les utilisez aux conditions maximales de fonctionnement, la température en surface peut être supérieure à 450 °C.

Certains appareils ne sont pas équipés de purge automatique. En conséquence, toutes les précautions doivent être prises lors du démontage ou du remplacement de ces appareils (se référer à la notice de montage et d'entretien).

1.14 Risque de gel

Des précautions doivent être prises contre les dommages occasionnés par le gel, afin de protéger les appareils qui ne sont pas équipés de purge automatique.

1.15 Recyclage

Sauf indication contraire mentionnée dans la notice de montage et d'entretien, cet appareil est recyclable sans danger écologique.

1.16 Retour de l'appareil

Pour des raisons de santé, de sécurité et de protection de l'environnement, les clients et les dépositaires doivent fournir toutes les informations nécessaires, lors du retour de l'appareil. Cela concerne les précautions à suivre au cas où celui-ci aurait été contaminé par des résidus ou endommagé mécaniquement. Ces informations doivent être fournies par écrit en incluant les risques pour la santé et en mentionnant les caractéristiques techniques pour chaque substance identifiée comme dangereuse ou potentiellement dangereuse.

2. Généralités

2.1 Introduction

Cette notice donne tous les détails des procédures recommandées pour l'installation et l'entretien des débitmètres Gilflo Spirax Sarco. Elle donne également des détails pour installer le transmetteur de pression différentielle M610, le transmetteur de pression CP3 et le transmetteur de température EL2271 (de plus amples informations sont données avec l'appareil). Cette notice inclut aussi les procédures de démarrage initial et les recherches d'erreur.

2.2 Le compteur de débit Gilflo Spirax Sarco comprend 3 éléments principaux :

2.2.1 Le capteur Gilflo

Il est monté sur la tuyauterie là où le débit doit être mesuré. Utilisant des tubes d'impulsion, il est raccordé aux :

2.2.2 Les transmetteurs de pression différentielle M610

Le M610 convertit la pression différentielle produite par le Gilflo en un signal analogique 4 - 20 mA transmis à l'unité de lecture ou à d'autres équipements.

2.2.3 Calculateur

Celui-ci peut être soit un microprocesseur M850) ou un totalisateur-indicateur M750 pour les applications sans compensation de masse volumique sur la vapeur, les liquides ou les gaz. Notez que tous ces équipements sont utilisés pour traiter le signal de sortie du Gilflo.

Attention : Le totalisateur-indicateur M750 peut être exclusivement configuré pour fonctionner avec un seul compteur de débit. Pour un fonctionnement correct, un M750 configuré doit toujours être installé avec son débitmètre assorti. Des étiquettes sur l'emballage donnent les numéros de séries des appareils attribués.

2.3 Équipements supplémentaires

2.3.1 Les robinets d'isolement F50C qui sont installés près du Gilflo pour fournir une isolation primaire.

2.3.2 Le transmetteur de pression CP4 qui est raccordé aux tubes d'impulsion par une pièce en "T", tube d'impulsion à haute pression (amont). Il donne un signal de sortie analogique 4 - 20 mA proportionnel à la pression statique et est utilisé lorsque la compensation de masse volumique via la pression est requise.

2.3.3 Le transmetteur de température EL2271 qui est installé directement sur la tuyauterie en amont du Gilflo. Il donne un signal de sortie analogique 4 - 20 mA proportionnel à la température mesurée et est utilisé lorsque la compensation de la masse volumique via la température est requise.

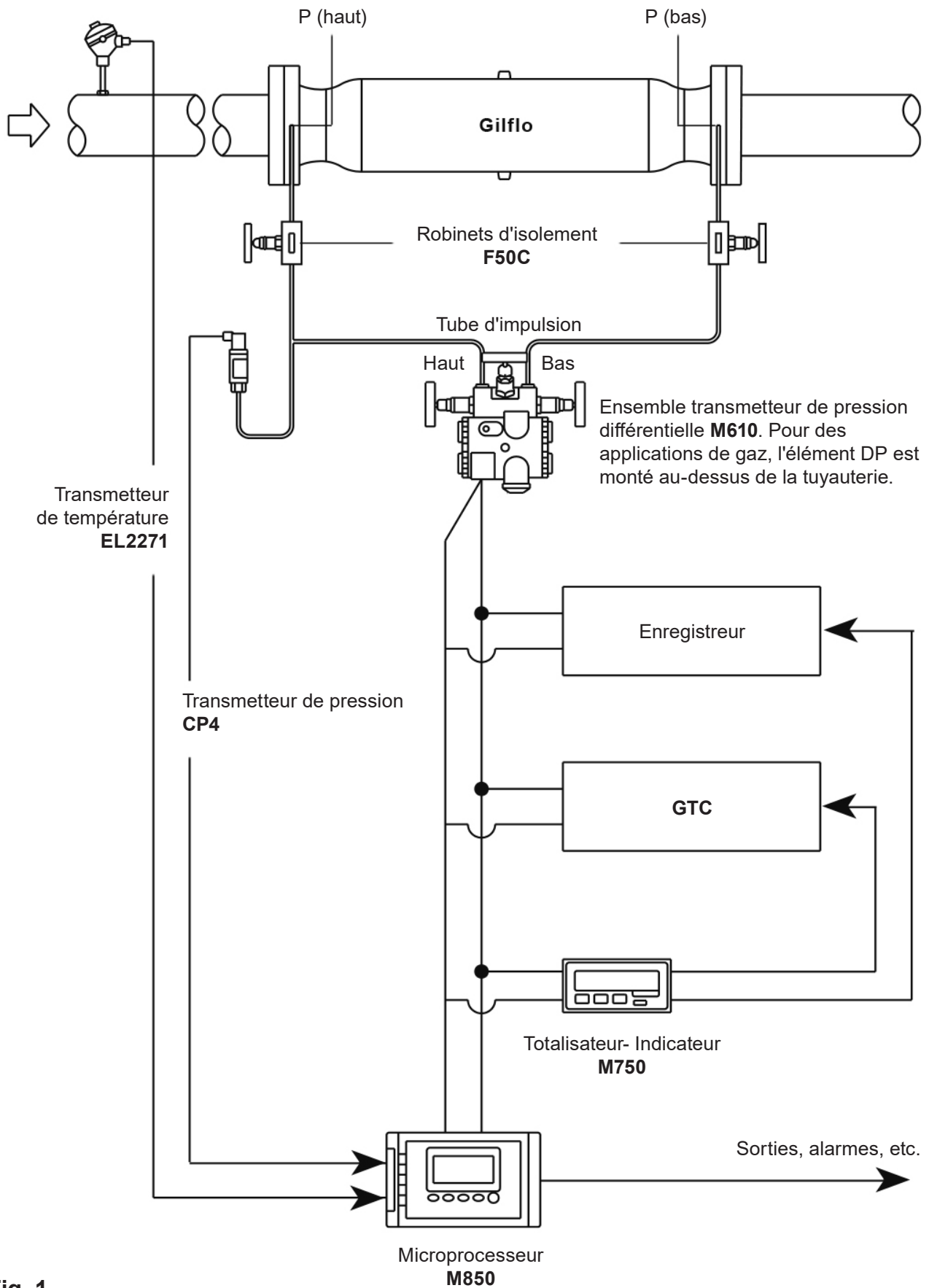


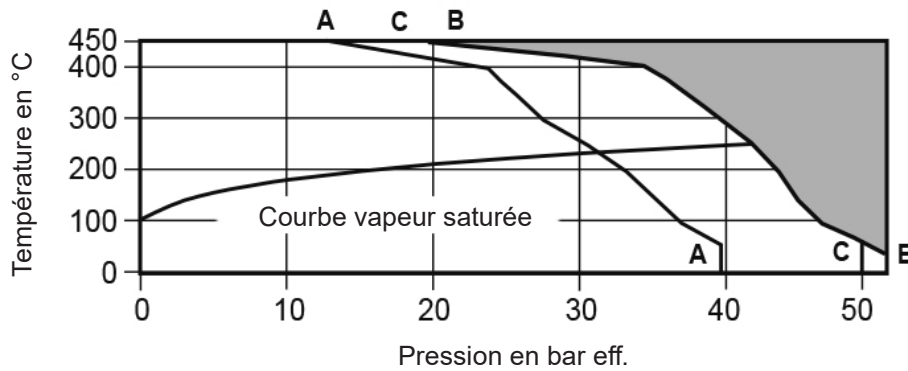
Fig. 1

3. Information générale du produit

3.1 Description

Les Gilflo 'B' fonctionnent sur un principe d'orifice variable avec ressort de compensation et produisent un signal de pression différentielle qui est proportionnel au débit mesuré. Le capteur est installé sur la ligne où le fluide doit être mesuré. Il peut être utilisé avec la plupart des fluides industriels, gaz et vapeurs.

3.2 Limites de pression/température



Cet appareil ne doit pas être utilisé dans cette zone.

A - A A brides PN40 suivant EN 1092 PN40

B - B A brides ASME 300 DN50 au DN300

C - C A brides ASME 300 DN400

Conditions de calcul du corps		ASME (ANSI) 300
PMA	Pression maximale admissible	50 bar eff. à 50°C
TMA	Température maximale admissible	450°C à 20 bar eff.
Température minimale admissible		0°C
PMO	Pression maximale de fonctionnement	50 bar eff. à 50°C
		DN400 49 bar eff. à 50°C
Pression minimale de fonctionnement		0,6 bar eff.
TMO	Température maximale de fonctionnement	450°C à 20 bar eff.
Température minimale de fonctionnement		0°C
Nota : pour des températures inférieures, nous consulter.		
Viscosité maximale du fluide		30 centipoise
ΔPMX	Pression différentielle maximale	349 mbar
Pression maximale d'épreuve hydraulique	ASME	78 bar eff.
	PN40	60 bar eff.

Nota : Les débitmètres de type "B" supérieurs au DN150, incorporent un deuxième support d'axe.

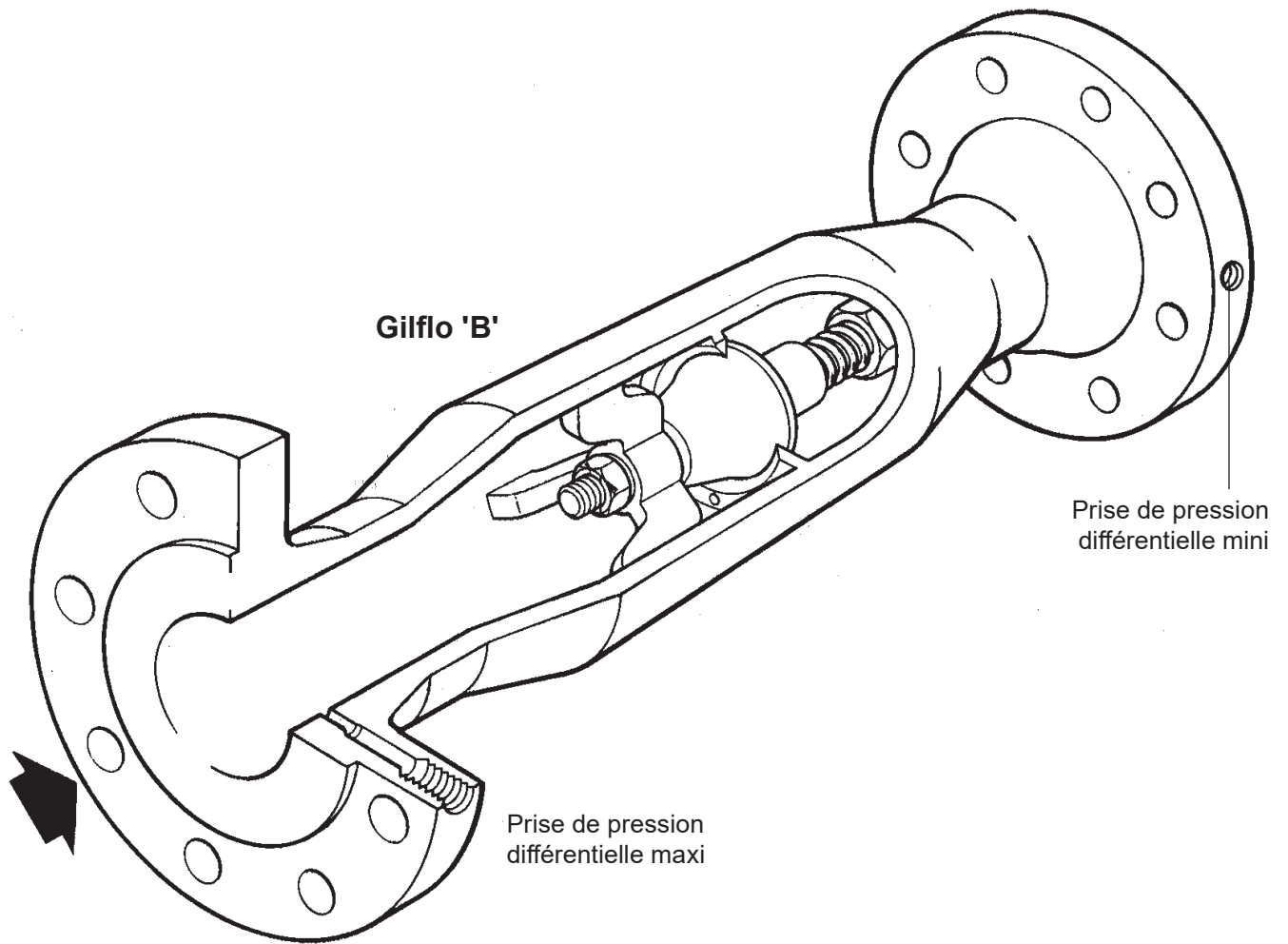


Fig. 2

3.3 Plage de fonctionnement

La chute de pression

Moins de 349 mbar H²O de la capacité nominale.

3.4 Construction

Désignation	Matière	
Corps	Acier carbone	ASTM A105/A106/A234
Pièces internes	Surtout en acier inox	S304/S316
Ressort		Inconel X750

3.5 Diamètres et raccordements

DN50, 80, 100, 150, 200, 250, 300 et 400

A brides EN 1092-1 P?40* et ASME B16.5 Classe 300

3.6 Dimensions et Poids (approximatifs) en mm et kg

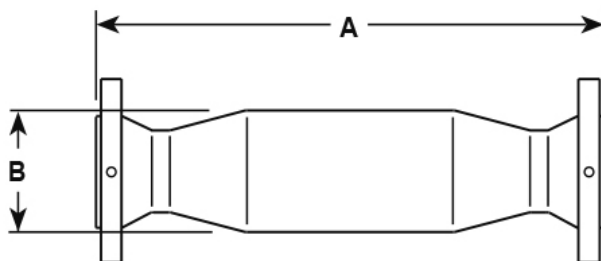


Tableau 1

Diamètre	A	B	Poids
DN50	480	89	14
DN80	543	114	22
DN100	716	168	48
DN150	797	219	87
DN200	990	324	123
DN250	1458	406	257
DN300	1599	457	340
DN400	1995	610	900

Nota :

Sur le débitmètre DN50, les brides au PN40 sont plus épaisses que le standard (22,2 mm) pour accueillir les prises de pression.

Sur le débitmètre DN400, les prises de pression sont sur le corps

Les prises de pression haute et basse sont taraudés ¼" NPT (femelle)

4. Installation mécanique du Gilflo

Pour que le débitmètre soit performant et précis, il est essentiel que les informations suivantes concernant l'installation soient suivies attentivement. Pour le comptage du débit, il est nécessaire d'avoir de bonnes connaissances de l'utilisation de la vapeur - Voir le paragraphe 4.5.

S'assurer qu'il ne reste pas de débris dans le tube avant et pendant l'installation du Gilflo, puis s'assurer qu'aucune écaille de soudure ou autre limaille puisse atteindre l'appareil.

4.1 Orientation

Le Gilflo doit être installé sur une ligne horizontale. Il est possible de l'installer verticalement avec le débit descendant. Cependant, il est essentiel de le spécifier lors de la passation de la commande. **Le débit ne peut pas être ascendant** (voir Fig. 3).

Le sens du débit du Gilflo est clairement indiquée par une flèche.

Pour une utilisation sur gaz, liquide ou vapeur (saturée et surchauffée), les prises de pression dans les brides doivent être positionnées horizontalement (par exemple, à 3 heures ou 9 heures, voir Fig. 4).

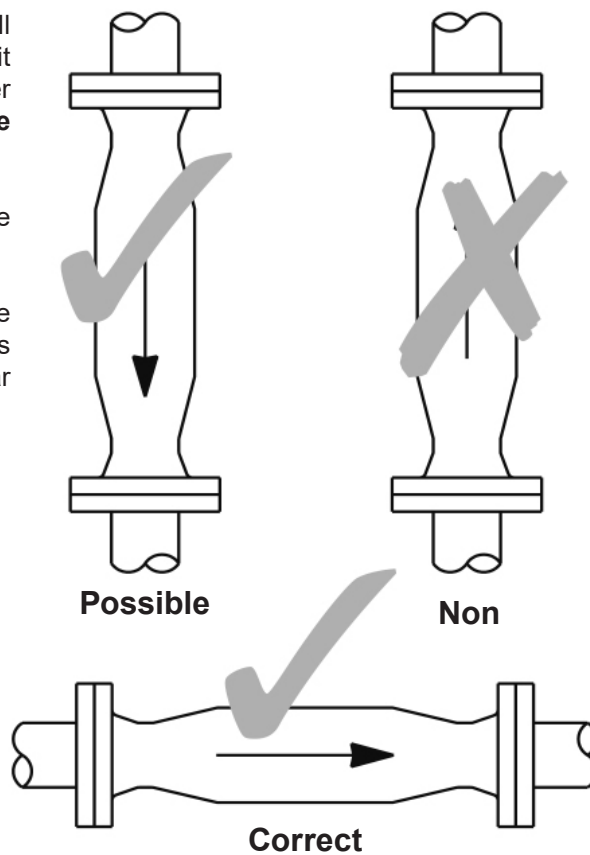


Fig. 3

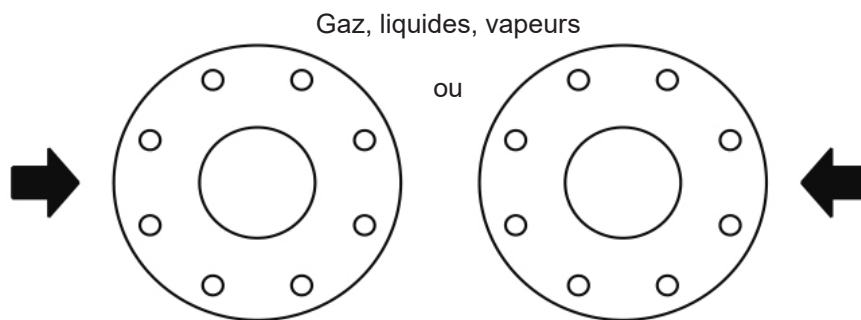
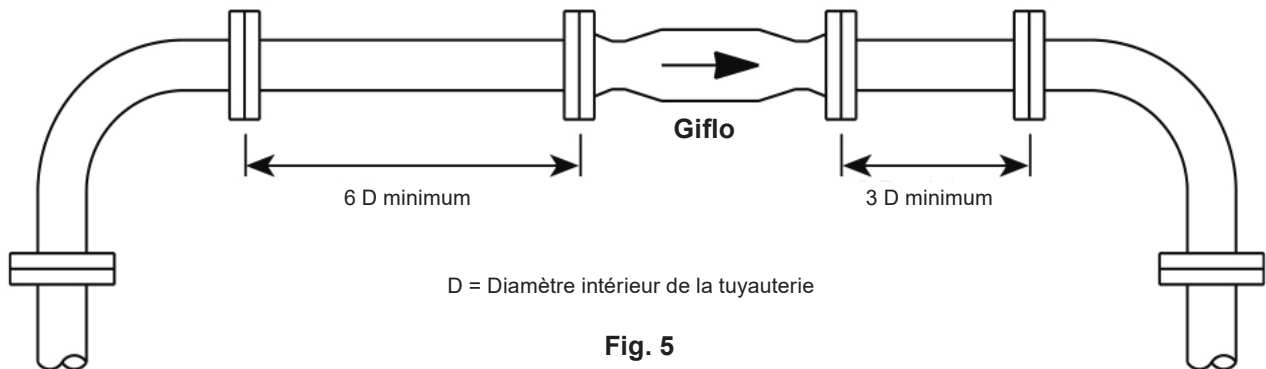


Fig. 4

4.2 Tuyauterie amont/aval

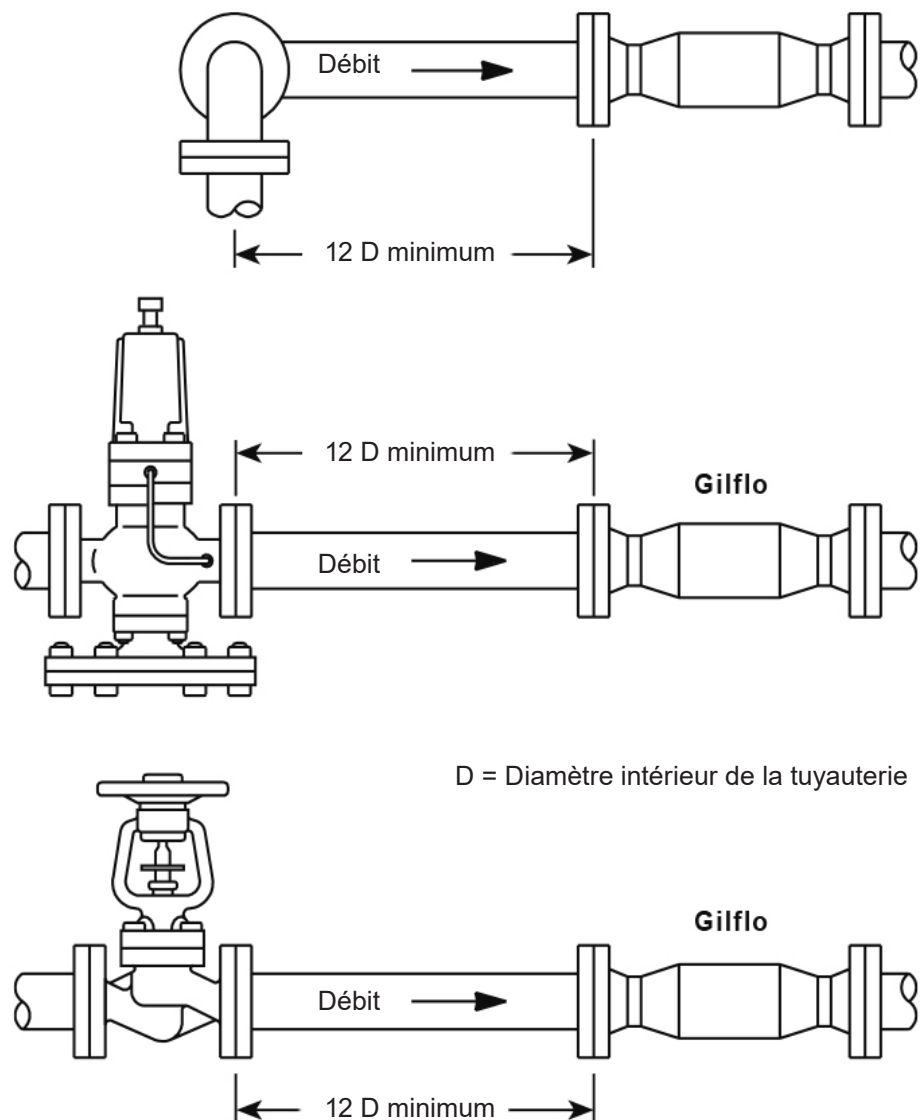
Le Gilflo nécessite l'utilisation d'une longueur de tuyauterie rectiligne, ininterrompue, égale à au moins 6 diamètres en amont et une longueur de tuyauterie égale à au moins 3 diamètres en aval. Ces dimensions sont données par rapport à un coude se trouvant dans le même plan.



Si l'une des configurations suivantes est présente en amont du Gilflo, une longueur de tuyauterie de 12 diamètres est nécessaire :

- Deux coudes à 90° dans deux plans.
- Détendeurs.
- Robinet partiellement ouvert.
- Modifications de diamètre de tuyauterie.

Éviter d'installer le Gilflo en aval d'une vanne de régulation, cela causerait des variations rapides de débit qui pourraient endommager le débitmètre. (voir Fig. 6).



4.3 Joints

Prendre soin d'éviter le débordement des joints dans la tuyauterie car des joints incorrectement placés peuvent interférer avec la mesure de la pression différentielle générée par le Gilflo et peuvent créer des imprécisions. Utiliser des joints aussi souvent que possible d'un diamètre interne ½" (12,5 mm) plus large que l'alésage de la tuyauterie.

4.4 Prises de pression

Les prises de pression différentielle en amont (HP) et en aval (BP) sont usinées dans les brides du Gilflo et sont taraudées ¼" NPT. L'orientation est décrite paragraphe 4.1.

4.5 Utilisation de la vapeur - Recommandations

En plus des recommandations générales concernant l'installation d'un Gilflo décrites dans les paragraphes précédents 4.1 à 4.4, les points suivants sont particulièrement importants lors du comptage des débits de vapeur saturée.

Pour des applications de vapeur, il est impératif de respecter les points suivants :

- S'assurer que la tuyauterie est correctement calorifugée.
- S'assurer d'une bonne purge.
- Installer si possible un séparateur en amont du débitmètre et un ensemble de purge.
- S'assurer que toute la tuyauterie est correctement soutenue et alignée.
- Pour réduire la taille de la tuyauterie, l'utilisation de réductions excentrées est recommandée.
- Éviter l'installation près du Gilflo en amont ou en aval, d'un détendeur ou d'une vanne modulante (à au moins 12 diamètres de longueur de tuyauterie).

5. Les tubes d'impulsion

- 5.1 Les tubes d'impulsion doivent être aussi courts que possible. Cependant, pour des applications à haute température, ils doivent être suffisamment longs pour prévenir la détérioration du transmetteur de pression différentielle M610 par des températures excessives (85°C maximum).
- 5.2 Le diamètre interne minimum recommandé est de 9,5 mm.
- 5.3 Ils doivent s'écouler verticalement vers le bas pour les applications de vapeur ou liquides et vers le haut pour les gaz, mais en aucun cas de manière inclinée.
- 5.4 Ils doivent s'écouler sur la même voie (si possible attachés ensemble) pour éviter des différentielles de température.
- 5.5 Il faut permettre aux tubes d'impulsion d'être "soufflés au travers" ou d'être nettoyés pour prévenir une accumulation excessive de boue.
- 5.6 Si les tubes d'impulsion sont remplis d'eau et peuvent être sujets au gel, le réchauffage par traçage électrique ou l'utilisation d'un anti-gel est recommandé.
- 5.7 L'orientation de l'ensemble tubes d'impulsion et transmetteur de pression différentielle M610 dépend de l'application. Voir Figures 8 à 13.

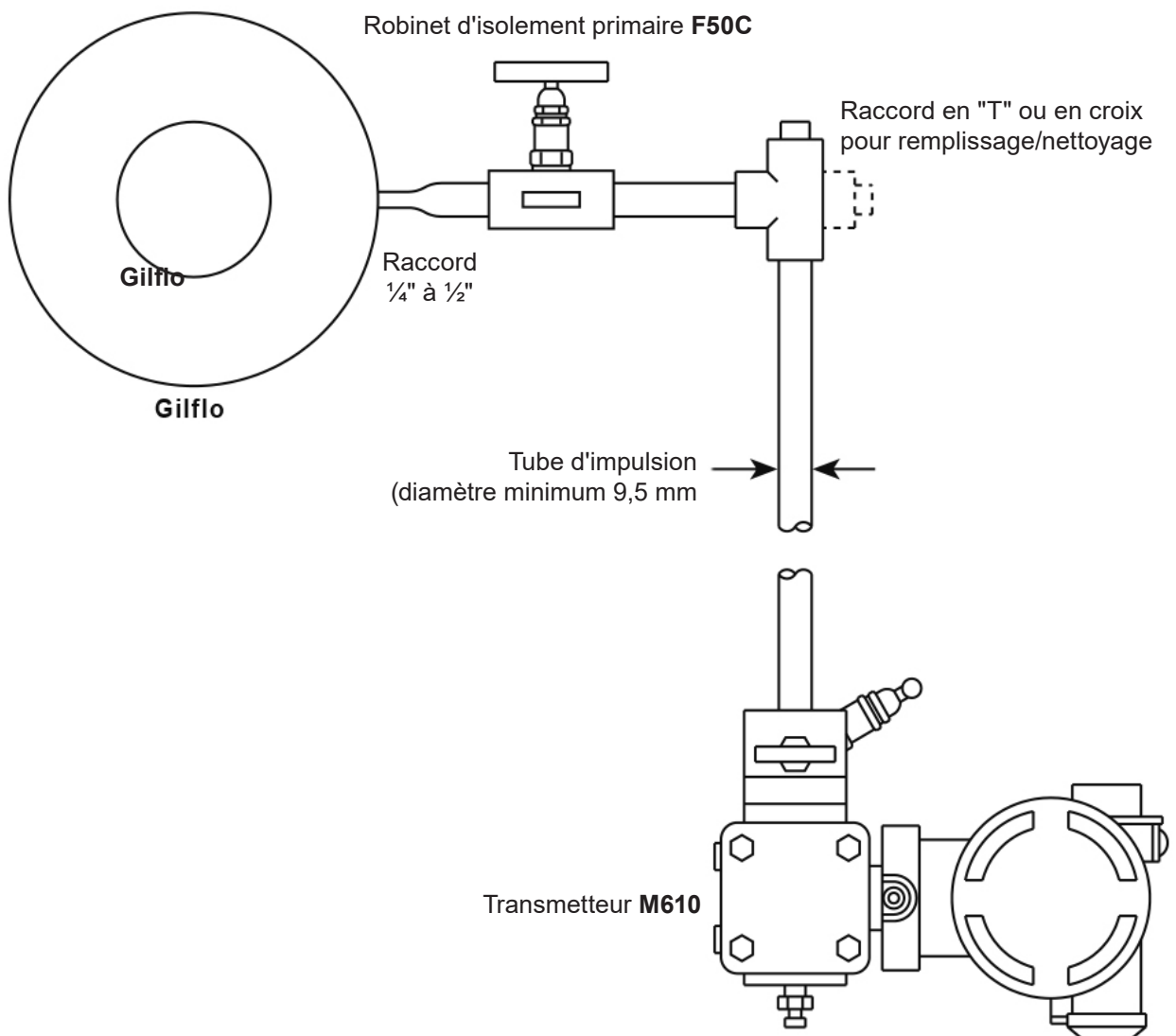


Fig. 7

Fig. 8

Pour les liquides et vapeurs, lorsque le Gilflo est installé sur un tube horizontal, le transmetteur M610 doit être monté en dessous du Gilflo comme montré ci-contre.

**Liquides,
vapeurs**

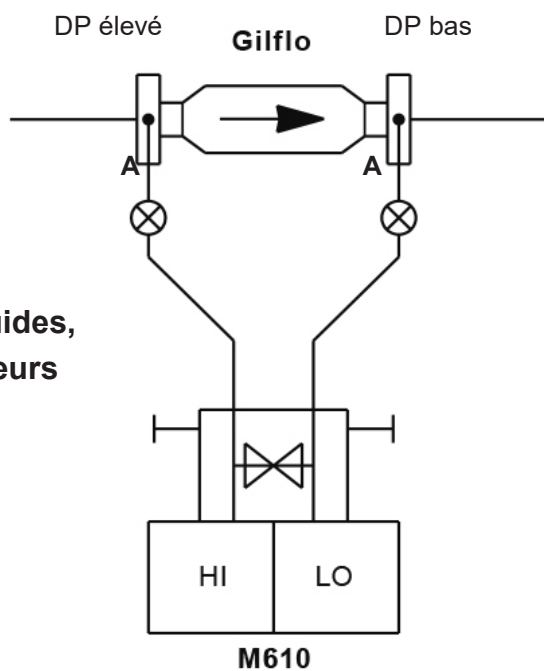


Fig. 9

Si pour des raisons d'espace limité, la configuration décrite Fig. 8 n'est pas possible, l'installation montrée ci-contre peut être utilisée (avec chambres collectrices de gaz d'évent en A pour liquides).

**Liquides,
vapeurs**

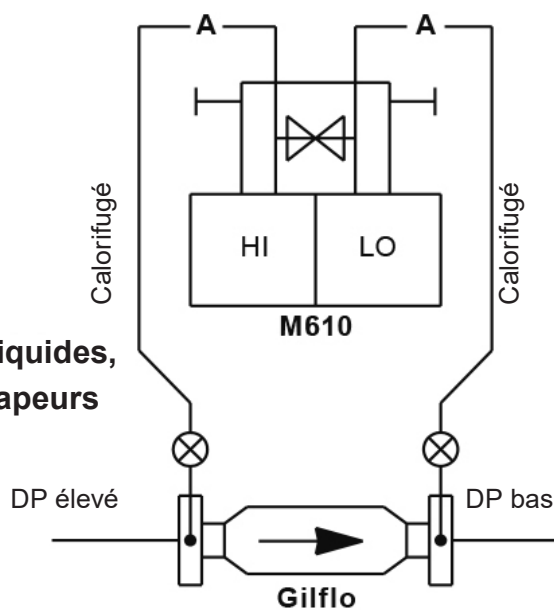


Fig. 10

Pour les gaz, lorsque le Gilflo est installé sur un tube horizontal, le transmetteur M610 doit être monté au-dessus du Gilflo comme montré ci-contre

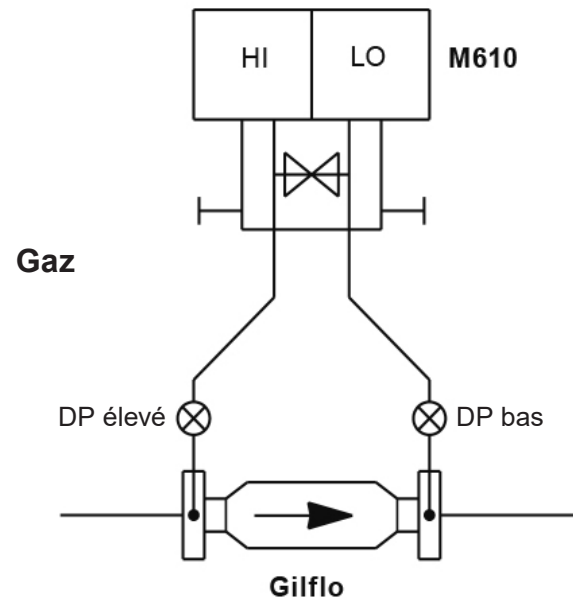


Fig. 11

Si pour des raisons d'espace limité, la configuration décrite Fig. 10 n'est pas possible, l'installation montrée ci-contre peut être utilisée. Les pots de condensats représentés en **B** sont requis uniquement lorsque le gaz est humide.

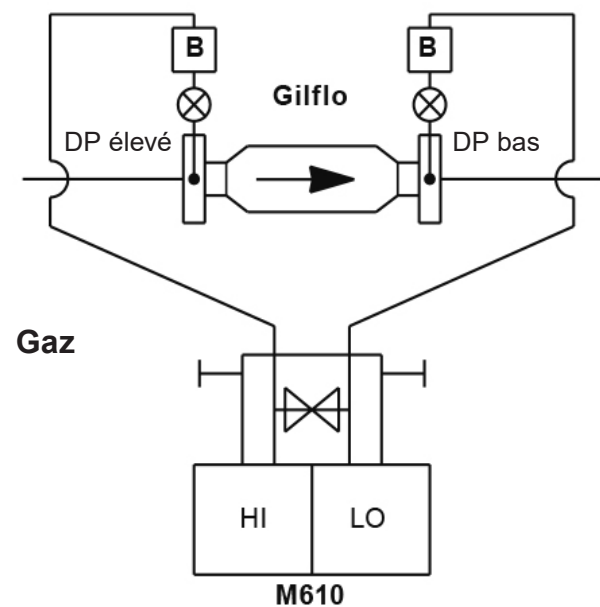


Fig. 12

Pour les liquides et vapeurs, lorsque le Gilflo est installé sur un tube vertical (débit descendant), les M610 doivent être montés en dessous du Gilflo comme montré ici.

Nota : Pour cette configuration, il est nécessaire de remettre à zéro les transmetteurs M610.

Voir le paragraphe 7.2 ou 7.3 notant que le robinet central sur le manifold 3 voies doit être laissé fermé pour maintenir les tubes d'impulsion pleins.

**Liquides,
vapeurs**

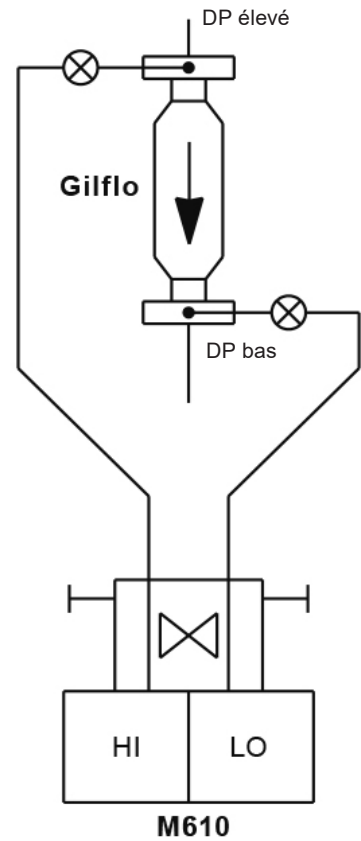
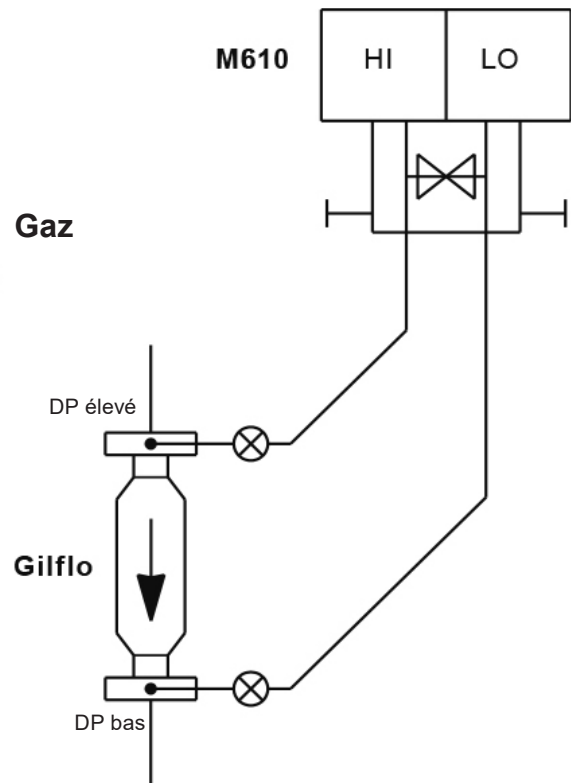


Fig. 13

Pour les gaz, lorsque le Gilflo est installé sur un tube vertical (débit descendant), le transmetteur M610 doit être monté au-dessus du Gilflo comme montré ici.

Gaz



6. Démarrage initial

Lorsque les installations mécaniques et électriques sont achevées, les procédures de démarrage initial doivent être suivies.

Nota : Le collecteur à 3 voies qui fait partie de l'ensemble du transmetteur M610 est fourni avec toutes les vannes fermées.

6.1 Systèmes de vapeur et applications où les tubes d'impulsions doivent être remplis d'eau

- 6.1.1 Fermer les deux robinets d'isolement F50C adjacents au capteur Gilflo.
- 6.1.2 Ouvrir tous les robinets du manifold 3 voies sur l'ensemble transmetteur M610.
- 6.1.3 Remplir les deux tubes d'impulsion de même niveau d'eau (avec de l'anti-gel si besoin).
- 6.1.4 S'assurer qu'aucune bulle d'air n'est enfermée dans les tubes d'impulsion en utilisant les vis de purge sur les M610.
- 6.1.5 Lorsqu'un transmetteur de pression CP4 est monté, retirer celui-ci et remplir le coude vertical avec de l'eau. Remonter le transmetteur et s'assurer que son robinet d'isolement est ouvert.
- 6.1.6 Réassembler toutes les tuyauteries d'impulsion (si nécessaire).
- 6.1.7 Fermer le robinet inférieur du manifold 3 voies.
- 6.1.8 Ouvrir les deux robinets d'isolement F50C. Ajuster le réglage zéro des M610 pour lire 4,0 mA (voir les paragraphes 7.2 et 7.3).
- 6.1.9 Fermer le robinet d'équilibrage central du manifold 3 voies.
- 6.1.10 Ouvrir le robinet d'isolement inférieur du manifold 3 voies.

Le système est maintenant opérationnel.

Nota : Pour la mise en service du débitmètre, l'option de mise en service Gilflo doit être choisie sur les séries M200 et les coefficients 'ABCDE' doivent être utilisés. Se référer à la notice et au certificat de calibrage fournis avec le débitmètre.

6.2 Liquides, gaz et toutes les applications où les tubes d'impulsion sont remplis avec le fluide ou le gaz mesurés.

Nota : Pour toutes les applications où la température du fluide de service est supérieure à 85°C, il faut prendre soin de ne pas soumettre le M610 à des températures excessives. Il pourrait en résulter une détérioration irréversible. La configuration montrée sur la Fig. 10 est souhaitable.

6.2.1 Fermer les deux robinets d'isolement F50C adjacents au capteur Gilflo.

6.2.2 Fermer le robinet d'isolement inférieur du manifold 3 voies.

6.2.3 Ouvrir le robinet d'équilibrage central et le robinet supérieur du manifold 3 voies.

6.2.4 Ouvrir les deux robinets d'isolement F50C adjacents au capteur Gilflo.

6.2.5 Évacuer lentement l'air/gaz du système en utilisant les vis de purge du transmetteur M610. Ajuster le réglage zéro du M610 pour lire 4,0 mA (voir le paragraphe 7.2).

6.2.6 Fermer le robinet d'équilibrage central du manifold 3 voies.

6.2.7 Ouvrir le robinet inférieur du manifold 3 voies.

6.2.8 Lorsqu'un transmetteur de pression CP43 est monté, s'assurer que son robinet d'isolement est ouvert.

Le système est maintenant opérationnel.

Nota : Pour la mise en service du débitmètre, l'option de mise en service Gilflo doit être choisie sur les séries M200 et les coefficients 'ABCDE' doivent être utilisés. Se référer à la notice et au certificat de calibrage fournis avec le débitmètre.

Installé et utilisé correctement, le capteur Gilflo fonctionnera de nombreuses années sans dysfonctionnement. Comme avec chaque débitmètre à pression différentielle, il faut effectuer régulièrement plusieurs vérifications de base .

7.1 Tubes d'impulsion

Nettoyer périodiquement les tubes d'impulsion pour prévenir des accumulations de boue et de dépôt excessifs.

7.2 Transmetteur de pression différentielle M610

Le point zéro doit être vérifié à intervalles réguliers (tous les six mois serait idéal). Le manifold 3 voies qui est une partie du transmetteur facilite la vérification. La procédure pour vérifier le transmetteur M610 sans le démonter ou couper le débit est la suivante :

- 7.2.1 S'assurer que le transmetteur M610 est sous pression.
- 7.2.2 Fermer les robinets d'isolement primaires F50C adjacents au capteur Gilflo.
- 7.2.3 Ouvrir tous les robinets du manifold 3 voies ce qui permettra un équilibrage de la pression dans les deux tubes d'impulsion.
- 7.2.4 En utilisant convenablement un milliampèremètre, vérifier qu'on a bien 4 mA à la sortie du transmetteur M610 à travers les borniers CK+ et CK-, comme montré sur la Fig.15. (si l'affichage est utilisé, l'unité de lecture doit être à débit zéro). Régler l'interrupteur sur la position 6 et en utilisant les boutons "Up" et "Down" sur le M610, régler le zéro jusqu'à ce que la valeur soit exactement de 4 mA (voir les réglages de la position de l'interrupteur à l'intérieur du couvercle bleu du M610) voir la Fig.15.

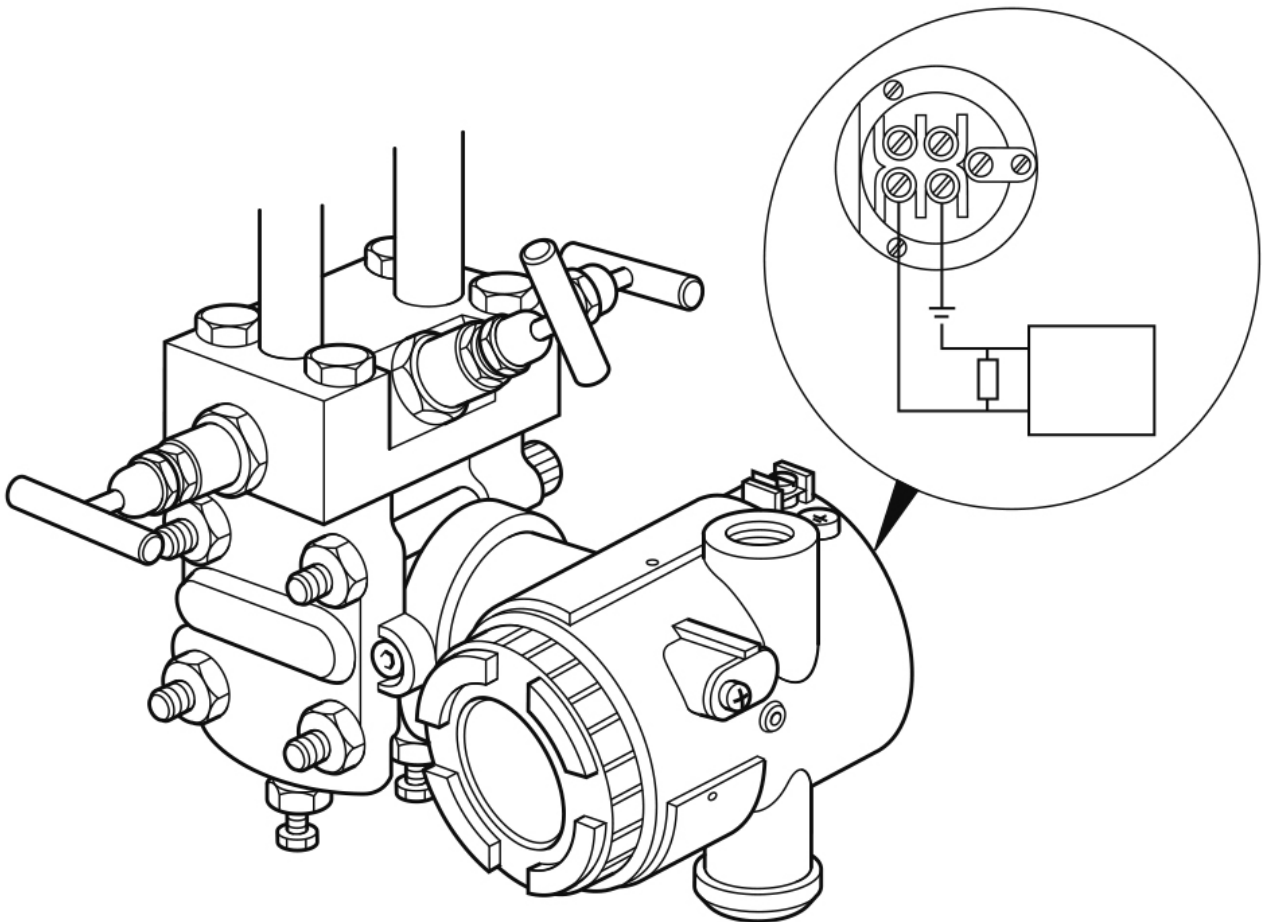


Fig. 14

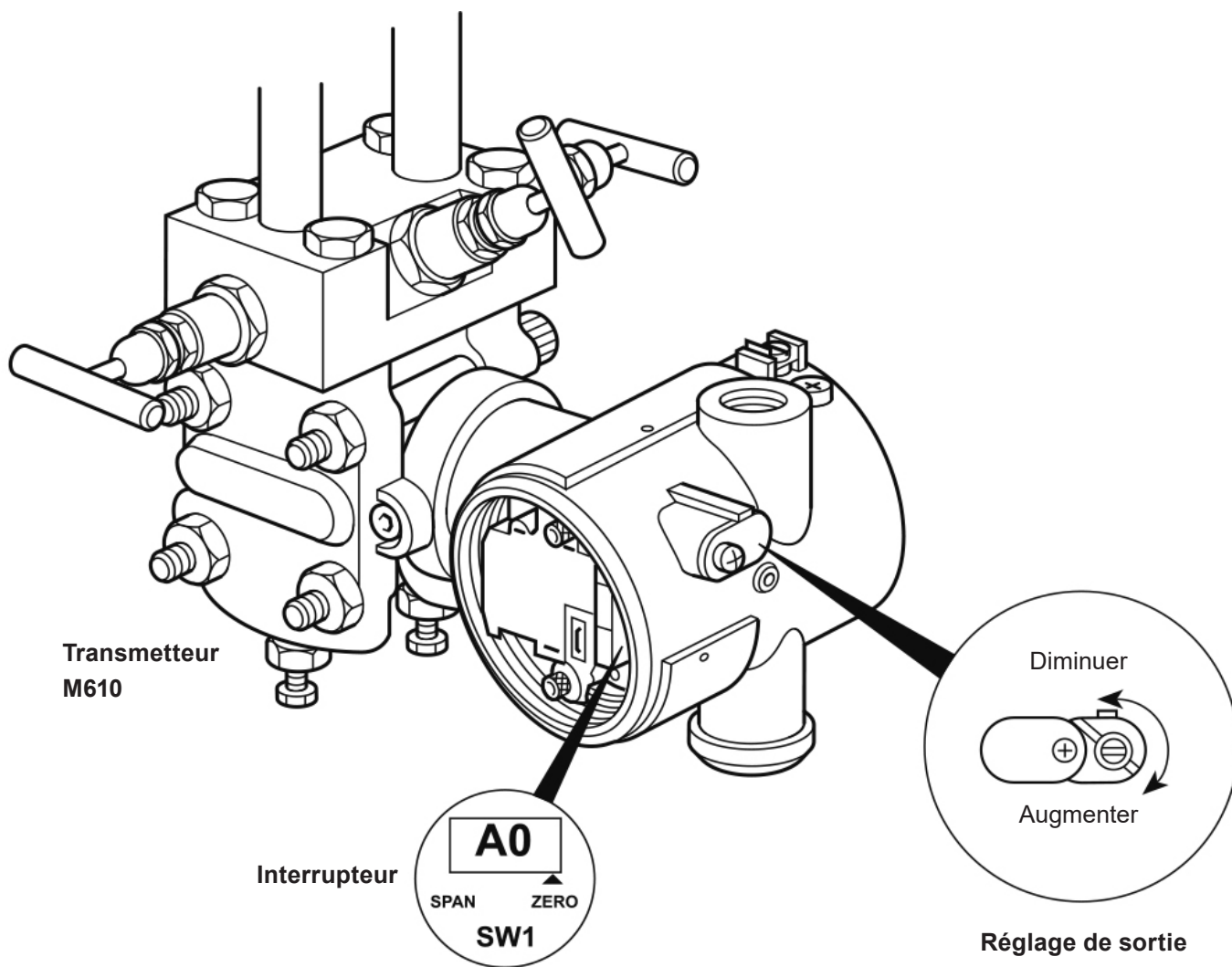


Fig. 15

-
- 7.2.5** Retirer les deux bouchons de purge sur le transmetteur M610, et purger les tubes d'impulsion si nécessaire.
 - 7.2.6** Fermer le robinet d'équilibrage central du manifold 3 voies.
 - 7.2.7** En utilisant convenablement une pression étalon raccordée sur le port haute pression HI du transmetteur comme indiqué sur la Fig.16, appliquer une pression correspondant à la pression de réglage de l'appareil.
 - 7.2.8** Régler l'interrupteur (SW1) sur la position et en utilisant l'ajustage de sortie sur le transmetteur M610, régler le zéro jusqu'à ce que la valeur exacte de 20 mA soit obtenue.
 - 7.2.9** Enlever la pression étalon, ouvrir le robinet d'équilibrage central, remettre et serrer les bouchons de purge.
 - 7.2.10** Remplir les deux tubes d'impulsion d'eau (avec de l'anti-gel si besoin) au même niveau en démontant la tuyauterie d'impulsion, si nécessaire.
 - 7.2.11** S'assurer qu'aucune bulle d'air n'est enfermée dans les tubes d'impulsion en utilisant les vis de purge du transmetteur M610.
 - 7.2.12** Réassembler toutes les tuyauteries d'impulsion (si nécessaire).
 - 7.2.13** Fermer le robinet d'isolement inférieur du manifold 3 voies.
 - 7.2.14** Ouvrir les deux robinets d'isolement adjacents au capteur Gilflo.
 - 7.2.15** Fermer le robinet d'équilibrage central du manifold 3 voies.
 - 7.2.16** Ouvrir le robinet d'isolement inférieur du manifold 3 voies.
 - 7.2.17** Lorsqu'un transmetteur de pression CP4 est monté pour compenser la masse volumique, s'assurer que son robinet d'isolement est ouvert.
 - 7.2.18** Débrancher les appareils de réglage et remplacer tous les couvercles du transmetteur M610.

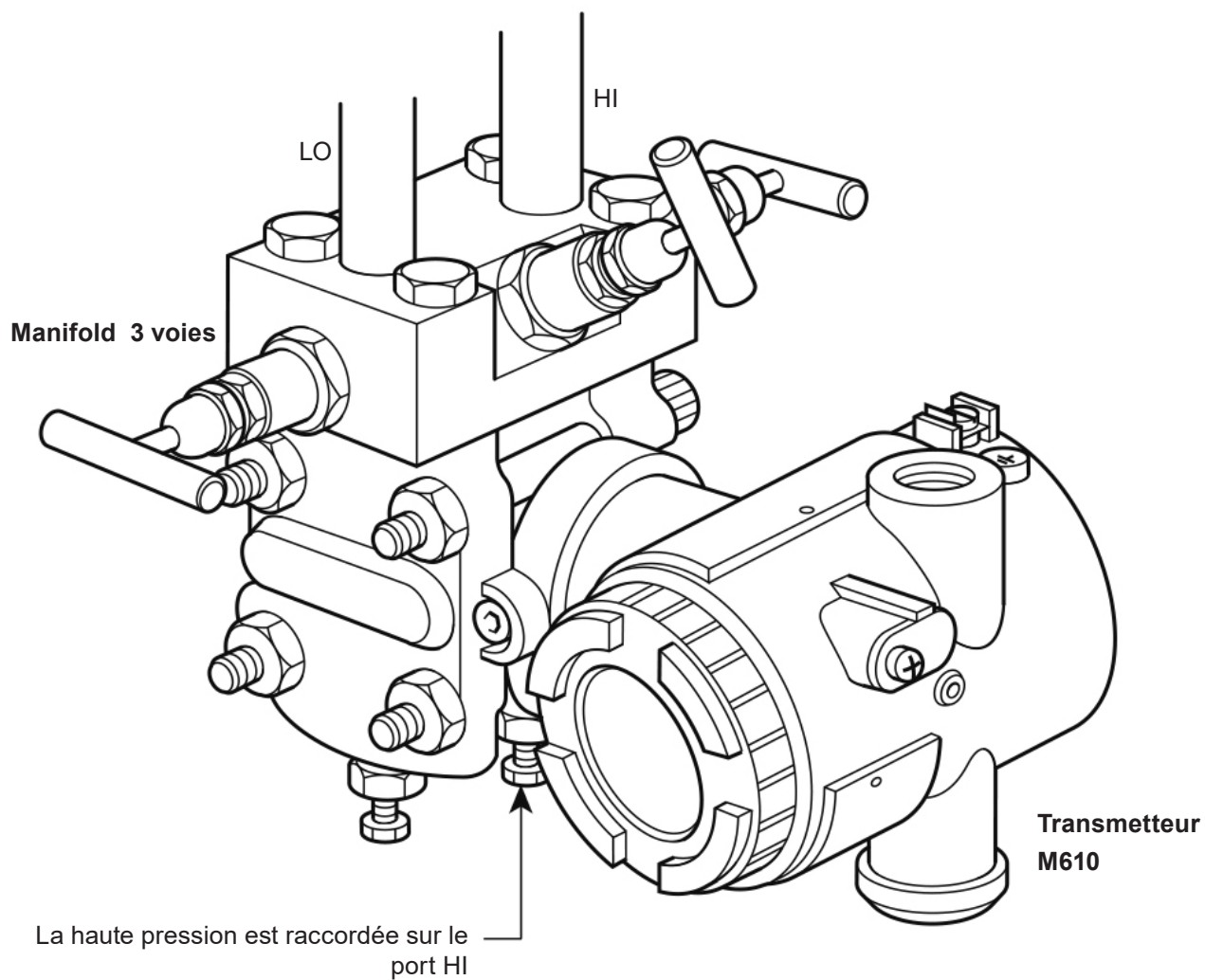


Fig. 16

7.3 Débitmètre Gilflo

Il est également possible de procéder à quelques simples vérifications sur le Gilflo pour confirmer son bon fonctionnement. Afin d'effectuer ces vérifications, il est nécessaire de retirer l'appareil de la tuyauterie. Nous préconisons de faire exécuter ces vérifications par un technicien Spirax Sarco.

Vérifications possibles	1. Libre mouvement du cône sur l'axe. 2. Vérification de la cote de référence. 3. Prises de pression différentielle propres.
--------------------------------	---

7.3.1 Libre mouvement du cône sur l'axe

Avec le Gilflo en position verticale comme indiqué sur la Fig. 17 ou la Fig. 18, vérifier que le cône est libre de monter et de descendre sur l'axe sans aucune résistance (sauf celle du ressort).

7.3.2 Vérification de la cote de référence

Après avoir vérifié que le cône est libre de se mouvoir sur l'axe, il est possible de contrôler la cote de référence 'F/C' en utilisant une jauge de profondeur ou un pied à coulisse et en comparant la valeur mesurée avec la valeur sur la plaque-firme.

7.3.2.1 Si la valeur mesurée est de $\pm 1\%$ de la valeur originale, aucun réglage n'est nécessaire.

7.3.2.2 Si la valeur mesurée est de $\pm 2\%$ de la valeur originale, la position du cône doit être réajustée pour obtenir la bonne dimension de référence F/C. (A réaliser par un technicien Spirax Sarco).

7.3.2.3 Si la valeur mesurée est supérieure à $\pm 2\%$ de la valeur originale, consulter Spirax Sarco.

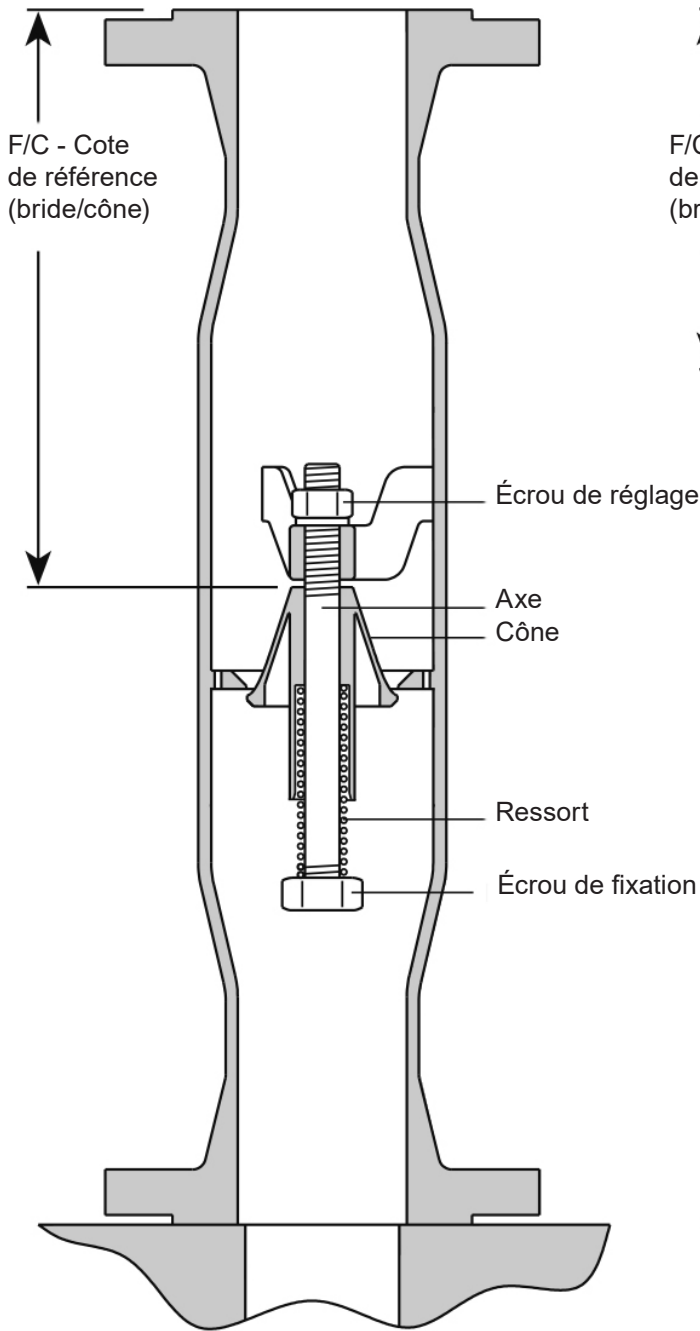


Fig. 17

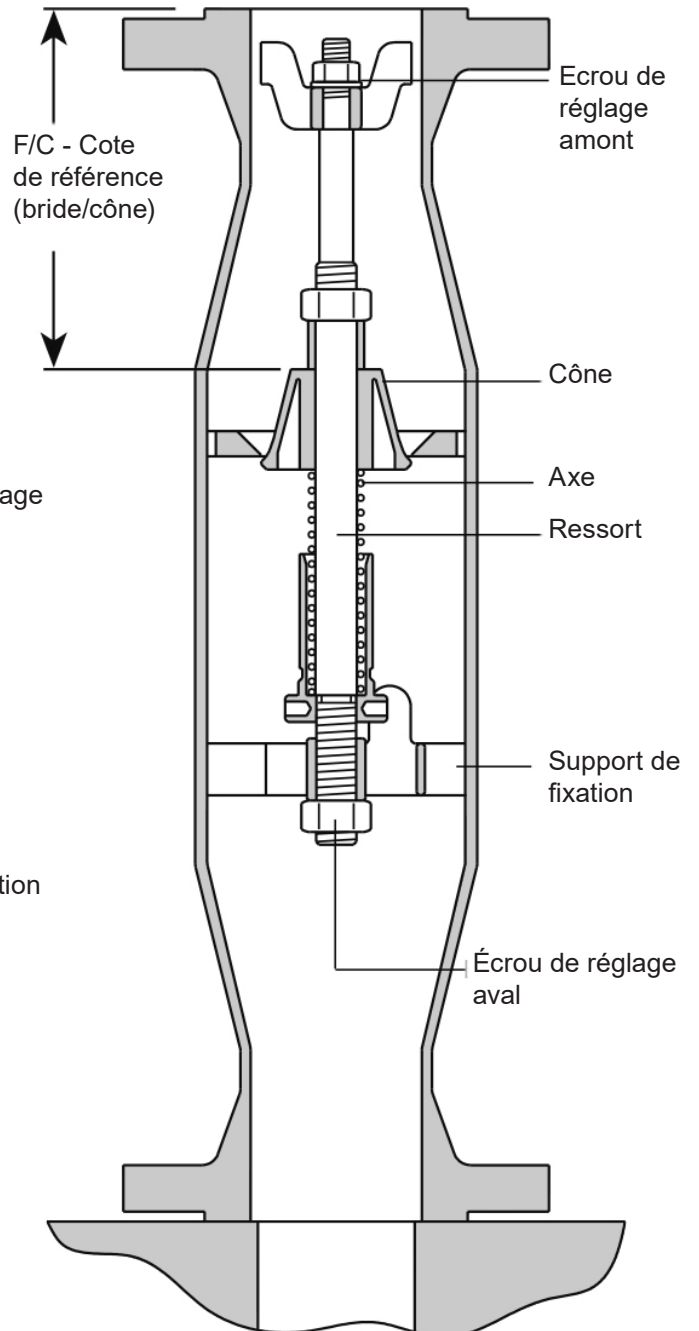


Fig. 18

Pour ajuster la dimension F/C sur le débitmètre du DN50 au DN150 :

1. Avec le Gilflo en position verticale avec la flèche de sens du fluide pointant vers le bas. Desserrer l'écrou de réglage amont du Gilflo. Notez que cet écrou est serré au maximum et qu'il peut être demandé de fournir un effort considérable pour le desserrer.
2. Tourner doucement l'axe en utilisant l'écrou de fixation à l'arrière du Gilflo jusqu'à ce que la cote de référence F/C soit obtenue.
3. Serrer l'écrou de réglage suivant le couple de serrage recommandé, indiqué dans le tableau 3.
4. Re-vérifier la cote de référence F/C et si nécessaire, répéter les étapes 1 à 3.

Important : S'assurer que les écrous de réglage sont correctement serrés une fois que tous les réglages sont terminés.

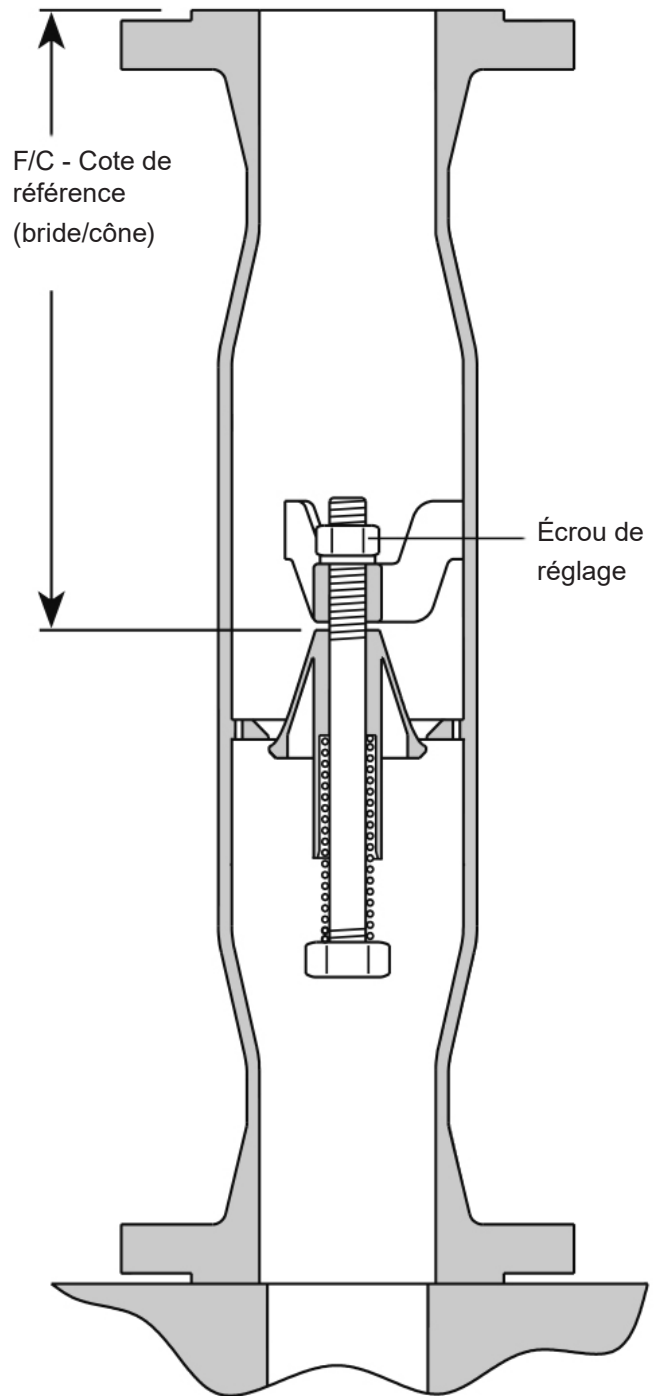


Fig. 19

Tableau 3 - Couples de serrage de l'écrou de réglage

DN	Écrou de réglage amont	Écrou de réglage aval	Couple de serrage
50	M10	M10	30 N m
80	M16	M16	113 N m
100	M24	M24	372 N m
150	M24	M24	372 N m

7.3.3 Nettoyage des prises de pression

Vérifier que les prises de pression ne sont pas bouchées. Le Gilflo peut maintenant être remonté sur la ligne.

Pour ajuster la dimension F/C sur le débitmètre du DN200 au DN300 :

1. Avec le Gilflo en position verticale avec la flèche de sens du fluide pointant vers le bas. Desserrer les écrous de réglage situés à chaque extrémité de l'axe. Notez que ces écrous sont serrés au maximum et qu'il peut être demandé de fournir un effort considérable pour les desserrer.
2. Tourner doucement l'axe en utilisant l'écrou de fixation au dos du Gilflo jusqu'à ce que la dimension F/C soit obtenue.
3. Re serrer les écrous de réglage suivant le couple de serrage recommandé, indiqué dans le tableau 4.
4. Re vérifier la cote de référence F/C et si nécessaire, répéter les étapes 1 à 3.

Important : s'assurer que les écrous de réglage sont correctement serrés une fois que tous les réglages sont terminés.

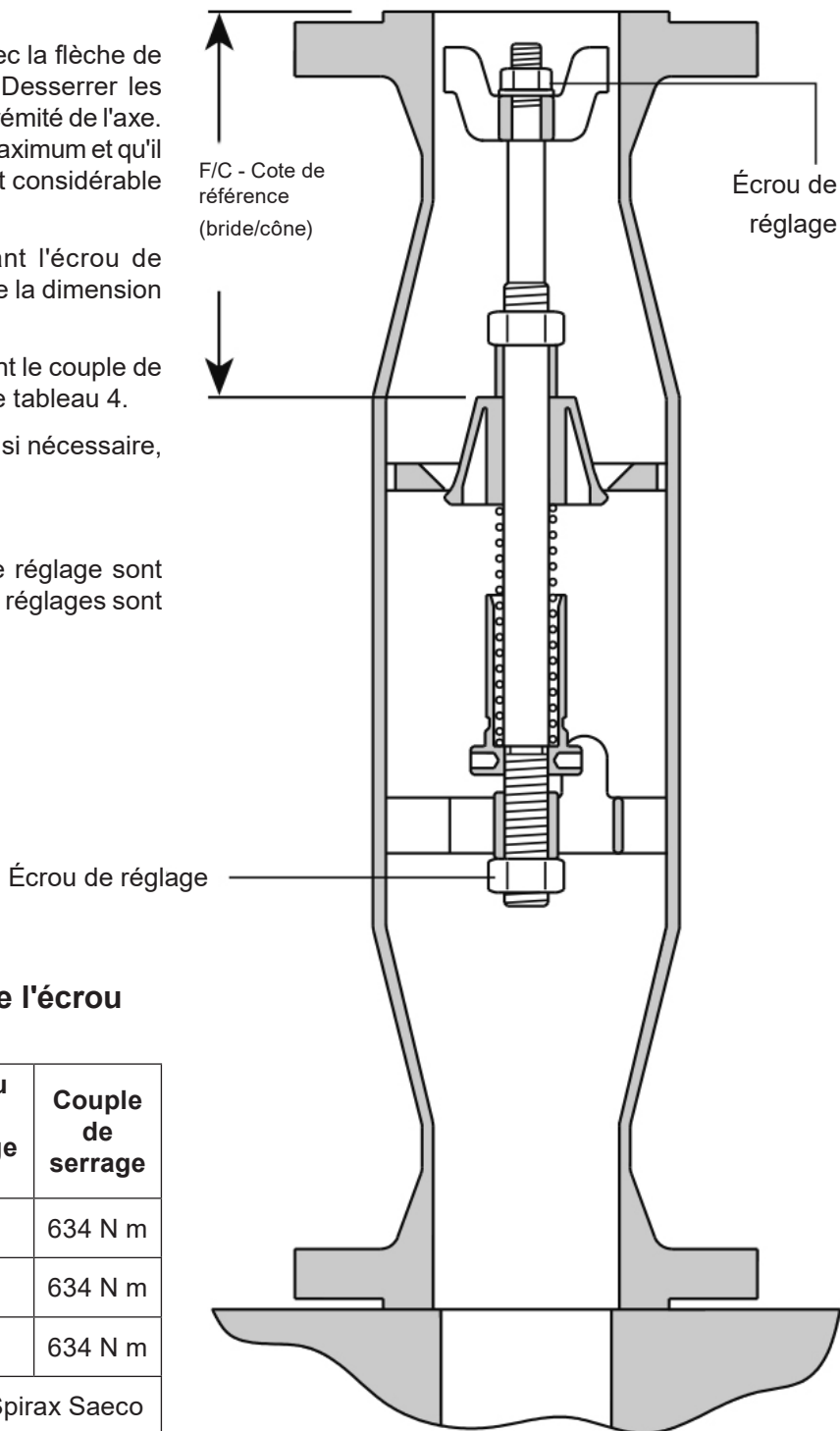


Tableau 4 Couples de serrage de l'écrou de réglage

DN	Écrou de réglage amont	Couple de serrage	Écrou de réglage aval	Couple de serrage
200	M20	230 N m	M30	634 N m
250	M20	230 N m	M30	634 N m
300	M24	372 N m	M30	634 N m
400	Pour les DN400, contacter Spirax Saeco			

7.3.4 Nettoyage des prises de pression

Vérifier que les prises de pression ne sont pas bouchées. Le Gilflo peut maintenant être remonté sur la ligne.

Fig. 20

8. Recherche d'erreurs

Symptôme	Cause possible	Action
1. Avec le débit dans les tubes, le système indique zéro.	Les robinets primaires d'isolement adjacents au Gilflo sont fermés.	Voir Chapitre 6.
	Les robinets d'isolement du manifold 3 voies sont fermés.	
	Le robinet d'équilibrage du manifold 3 voies est ouvert.	
	Les transmetteurs M610 sont mal câblés.	Vérifier le câblage (voir la notice de montage et d'entretien du débitmètre).
	Le tube(s) d'impulsion est bouché.	Nettoyer le tube. Voir Chapitre 6.
	Les tubes d'impulsion sont inversés (haut sur bas, bas sur haut).	Rectifier. Voir Chapitre 6.
	Le Gilflo est monté dans le mauvais sens.	Réinstaller. Voir Chapitre 6.
2. Aucun débit dans les tubes, le système n'indique pas zéro.	Les transmetteurs M610 en dehors de sa calibration.	Voir Chapitre 7.
	Dérive du zéro du M610.	
	Impureté/air dans les tubes d'impulsion	Nettoyer les tubes. Voir Chapitre 6.
	Les tubes d'impulsion sont bouchés.	Nettoyer les tubes. Voir Chapitre 6.
3. Le système semble lire incorrectement.	Une ou l'ensemble des causes ci-dessus.	Voir les actions ci-dessus.
	Le Gilflo est détérioré.	Démonter et vérifier. Voir Chapitre 7.

SPIRAX SARCO SAS
ZI des Bruyères - 8, avenue Le verrier
78190 TRAPPES
Téléphone : 01 30 66 43 43
e-mail : Courrier.France@fr.spiraxsarco.com
www.spiraxsarco.com

