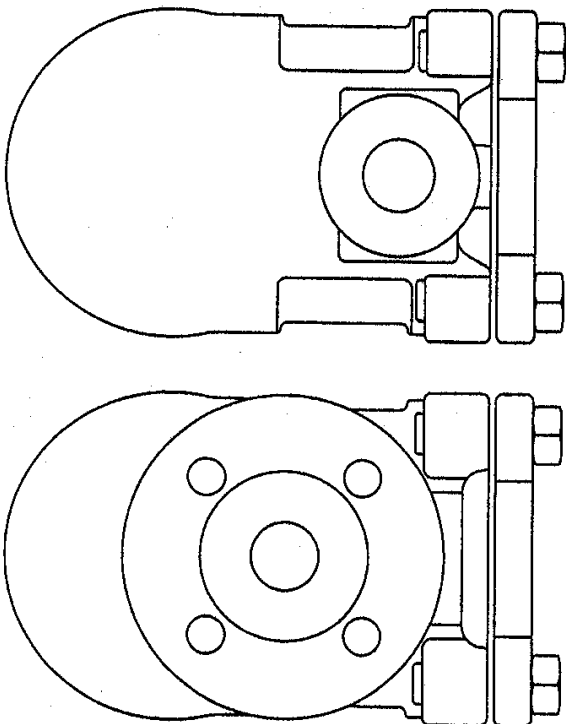


Purgeur à flotteur fermé FTS 14

Notice de montage et d'entretien



1. Informations de sécurité

2. Description

3. Installation

4. Mise en service

5. Fonctionnement

6. Entretien

7. Pièces de rechange

1. Information de sécurité

Le fonctionnement de ces appareils en toute sécurité ne peut être garanti que s'ils ont été convenablement installés, mis en service ou utilisés et entretenus par du personnel qualifié (voir paragraphe 1.11) et cela en accord avec les instructions d'utilisation. Les instructions générales d'installation et de sécurité concernant vos tuyauteries ou la construction de votre unité ainsi que celles relatives à un bon usage des outils et des systèmes de sécurité doivent également s'appliquer.

1.1 Intentions d'utilisation

En se référant à la notice de montage et d'entretien, à la plaque-firme et au feuillet technique, s'assurer que l'appareil est conforme à l'application et à vos intentions d'utilisation.

Ces appareils sont conformes aux réquisitions de la Directive Européenne 97/23/CE sur les équipements à pression (PED - Pressure Equipment Directive) et tombent dans les catégories de la PED Art. 3.3 et dans ce cas, ne doivent porter le marquage CE.

Produit		Groupe 1 Gaz	Groupe 2 Gaz	Groupe 1 Liquides	Groupe 2 Liquides
FTS14	½" - DN15	Art. 3.3	Art. 3.3	Art. 3.3	Art. 3.3
	¾" - DN20	Art. 3.3	Art. 3.3	Art. 3.3	Art. 3.3
	1" - DN25	Art. 3.3	Art. 3.3	Art. 3.3	Art. 3.3

- i) Ces appareils ont été spécialement conçus pour une utilisation sur de la vapeur, de l'air ou de l'eau. Ces fluides appartiennent au Groupe 2 de la Directive sur les appareils à pression mentionnée ci-dessus. Ces appareils peuvent être utilisés sur d'autres fluides, mais dans ce cas là, Spirax Sarco doit être contacté pour confirmer l'aptitude de ces appareils pour l'application considérée.
- ii) Vérifier la compatibilité de la matière, la pression et la température ainsi que leurs valeurs maximales et minimales. Si les limites maximales de fonctionnement de l'appareil sont inférieures aux limites de l'installation sur laquelle il est monté, ou si un dysfonctionnement de l'appareil peut entraîner une surpression ou une surchauffe dangereuse, s'assurer que le système possède les équipements de sécurité nécessaires pour prévenir ces dépassements de limites.
- iii) Déterminer la bonne implantation de l'appareil et le sens d'écoulement du fluide.
- iv) Les produits Spirax Sarco ne sont pas conçus pour résister aux contraintes extérieures générées par les systèmes quelconques auxquels ils sont reliés directement ou indirectement. Il est de la responsabilité de l'installateur de considérer ces contraintes et de prendre les mesures adéquates de protection afin de les minimiser.
- v) Ôter les couvercles de protection sur tous les raccords et le film protecteur de toutes les plaques-firmes avant l'installation sur les circuits vapeur ou autres applications à haute température.

1.2 Accès

S'assurer d'un accès sans risque et prévoir, si nécessaire, une plate-forme de travail correctement sécurisée, avant de commencer à travailler sur l'appareil. Si nécessaire, prévoir un appareil de levage adéquat.

1.3 Éclairage

Prévoir un éclairage approprié et cela plus particulièrement lorsqu'un travail complexe ou minutieux doit être effectué.

1.4 Canalisation avec présence de liquides ou de gaz dangereux

Toujours tenir compte de ce qui se trouve, ou de ce qui s'est trouvé dans la conduite : matières inflammables, matières dangereuses pour la santé, températures extrêmes.

1.5 Ambiance dangereuse autour de l'appareil

Toujours tenir compte des risques éventuels d'explosion, de manque d'oxygène (dans un réservoir ou un puits), de présence de gaz dangereux, de températures extrêmes, de surfaces brûlantes, de risque d'incendie (lors, par exemple, de travail de soudure), de bruit excessif, de machineries en mouvement.

1.6 Le système

Prévoir les conséquences d'une intervention sur le système complet. Une action entreprise (par exemple, la fermeture d'une vanne d'arrêt ou l'interruption de l'électricité) ne constitue-t-elle pas un risque pour une autre partie de l'installation ou pour le personnel ?

Liste non exhaustive des types de risques possibles : fermeture des événements, mise hors service d'alarmes ou d'appareils de sécurité ou de régulation.

Éviter la génération de chocs thermiques ou de coups de bélier par la manipulation lente et progressive des vannes d'arrêt.

1.7 Système sous pression

S'assurer de l'isolement de l'appareil et le dépressuriser en sécurité vers l'atmosphère. Prévoir si possible un double isolement et munir les vannes d'arrêt en position fermée d'un système de verrouillage ou d'un étiquetage spécifique. Ne pas considérer que le système est dépressurisé sur la seule indication du manomètre.

1.8 Température

Attendre que l'appareil se refroidisse avant toute intervention, afin d'éviter tout risque de brûlure.

1.9 Outillage et pièces de rechange

S'assurer de la disponibilité des outils et pièces de rechange nécessaires avant de commencer l'intervention. N'utiliser que des pièces de rechange d'origine Spirax Sarco.

1.10 Équipements de protection

Vérifier s'il n'y a pas d'exigences de port d'équipements de protection contre les risques liés par exemple : aux produits chimiques, aux températures élevées ou basses, au niveau sonore, à la chute d'objets, ainsi que contre les blessures aux yeux ou autres.

1.11 Autorisation d'intervention

Tout travail doit être effectué par, ou sous la surveillance, d'un responsable qualifié.

Le personnel en charge de l'installation et l'utilisation de l'appareil doit être formé pour cela en accord avec la notice de montage et d'entretien. Toujours se conformer au règlement formel d'accès et de travail en vigueur. Sans règlement formel, il est conseillé que l'autorité, responsable du travail, soit informée afin qu'elle puisse juger de la nécessité ou non de la présence d'une personne responsable pour la sécurité. Afficher "les notices de sécurité" si nécessaire.

1.12 Manutention

La manutention des pièces encombrantes ou lourdes peut être la cause d'accident. Soulever, pousser, porter ou déplacer des pièces lourdes par la seule force physique peut être dangereuse pour le dos. Vous devez évaluer les risques propres à certaines tâches en fonction des individus, de la charge de travail et l'environnement et utiliser les méthodes de manutention appropriées en fonction de ces critères.

1.13 Résidus dangereux

En général, la surface externe des appareils est très chaude. Si vous les utilisez aux conditions maximales de fonctionnement, la température en surface peut être supérieure à 400°C.

Certains appareils ne sont pas équipés de purge automatique. En conséquence, toutes les précautions doivent être prises lors du démontage ou du remplacement de ces appareils (se référer à la notice de montage et d'entretien).

1.14 Risque de gel

Des précautions doivent être prises contre les dommages occasionnés par le gel, afin de protéger les appareils qui ne sont pas équipés de purge automatique.

1.15 Recyclage

Sauf indication contraire mentionnée dans la notice de montage et d'entretien, cet appareil est recyclable sans danger écologique.

1.16 Retour de l'appareil

Pour des raisons de santé, de sécurité et de protection de l'environnement, les clients et les dépositaires doivent fournir toutes les informations nécessaires, lors du retour de l'appareil. Cela concerne les précautions à suivre au cas où celui-ci aurait été contaminé par des résidus ou endommagé mécaniquement. Ces informations doivent être fournies par écrit en incluant les risques pour la santé et en mentionnant les caractéristiques techniques pour chaque substance identifiée comme dangereuse ou potentiellement dangereuse.

2. Description

2.1 Description générale

Le FTS 14 est un purgeur à flotteur fermé en acier inoxydable austénitique avec un purgeur d'air incorporé. Il offre une évacuation des condensats efficace et une purge d'air rapide pour assurer un fonctionnement des équipements de process à leurs maximum. En standard, il est disponible avec des raccords horizontaux et un écoulement de droite à gauche (R - L). Toutefois, il est également disponible avec un écoulement de gauche à droite (L - R) ou avec des raccords verticaux et un écoulement descendant.

Standards

Cet appareil est conforme aux directives de la norme européenne 97/23/EC.

Certification

Cet appareil est disponible avec un certificat matière EN 10204 3.1.

Nota : Toute demande de certificat/inspection doit être clairement spécifiée lors de la passation de la commande.

Options

FTS14X : Version avec crépine incorporée pour la protection des éléments internes contre la saleté.

FTS14-C : Version avec purge d'air et système anti-bouchon de vapeur incorporé. Le système anti-bouchon de vapeur se compose d'un robinet pointeau manuel dont le siège est commun avec celui du purgeur d'air thermostatique. Le couvercle peut être percé et taraudé 1/8" BSP pour l'installation d'une sonde de type PT100. Cet appareil peut également être fourni avec un bouchon de vidange en acier inox.

Nota : Pour plus d'informations techniques, voir le feuillet TI-P145-01.

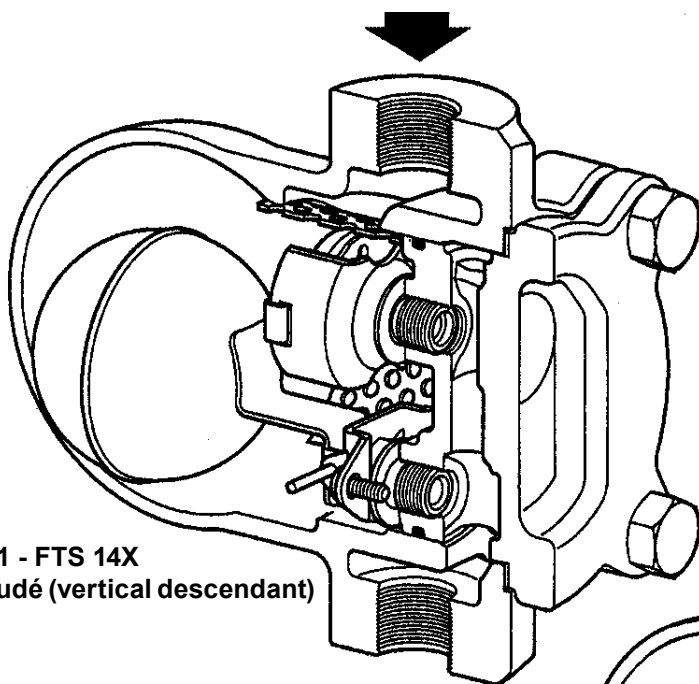


Fig. 1 - FTS 14X
Taraudé (vertical descendant)

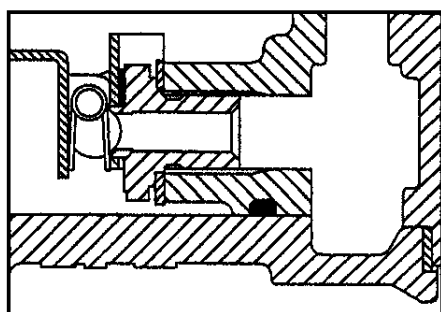


Fig. 3 - Section de l'ensemble clapet principal - DN25 (1") seulement

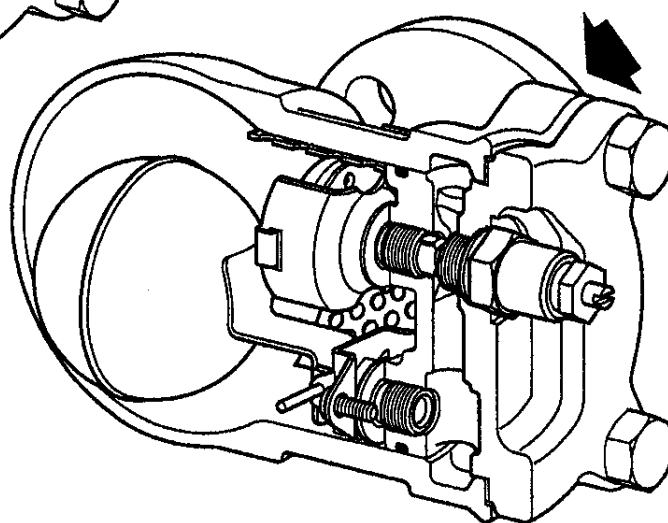


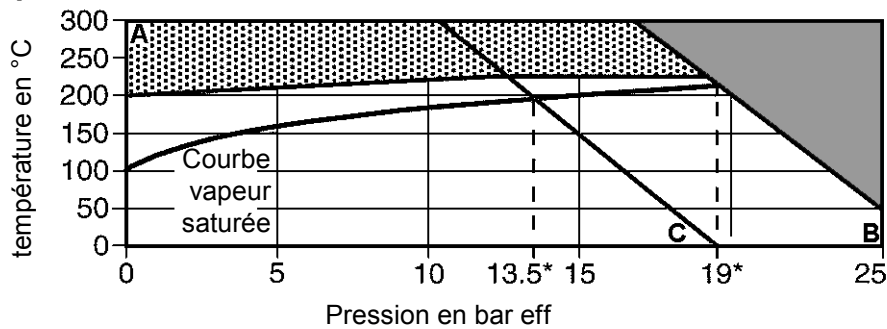
Fig. 2 - FTS14-C (R-L)
A brides


2.2 Diamètres et raccordements


DN ½", ¾" et 1"	Taraudés BSP (BS 21 et DIN 2999) ou NPT (ANSI B 1.20.1)
DN ½", ¾" et 1"	A souder socket weld ansi B 16.11, BS 3799 classe 3000 ou DIN 3239
DN 15, 20 et 25	A brides ASME B 16.5, classe 150 et 300 ou EN 1092-1/PN16/25
DN ½", ¾" et 1"	A clamp (Uniquement pour FTS14-4,5)

Nota : Pour d'autres raccordements, consulter Spirax Sarco.

2.3 Limites de pression / température (ISO 6552)



 Cet appareil ne doit pas être utilisé dans cette zone

 Cet appareil ne doit pas être utilisé dans cette zone car cela risque d'endommager les pièces internes.

A - B - A brides PN16/25, ASME 300, taraudé et à souder socket weld

A - C - A brides ASME 150

Nota : Pour les raccordements à clamps hygiénique ou sanitaire, la pression maximale et/ou la température peuvent être réduites par le joint ou le clamp utilisé.

Conditions de calcul du corps		PN25
PMA	Pression maximale admissible	25 bar eff. à 50°C
TMA	Température maximale admissible	300°C
Température minimale admissible		-20°C
*PMO	Pression maximale de fonctionnement sur la vapeur saturée	A - B 19 bar eff.
		A - C 13,5 bar eff.
TMO	Température maximale de fonctionnement	225°C à 19 bar eff.
Température minimale de fonctionnement		0°C
Nota : Pour des températures plus basses, nous consulter		
ΔPMX	Pression différentielle maximale	FTS14-4,5 4,5 bar
		FTS14-10 10 bar
		TFS14-14 14 bar
Pression d'épreuve hydraulique		37,5 bar eff.

2.5 Construction

Désignation	Matière	
Corps et couvercle	Acier inox austénitique (type 316)	EN 10213-4 (1.4408) ASTM A351 CF8M
Boulons de couvercle	Acier inox	BS EN 3506 A2-70
Joint de couvercle	Graphite exfolié renforcé	
Joint torique	Viton (approuvé FDA)	
Pièces internes	Acier inox	

3. Installation

Nota : Avant de procéder à l'installation, consulter les "Informations de sécurité" du chapitre 1.

Se référer à la notice de montage et d'entretien, au feuillet technique et à la plaque firme, vérifier que l'appareil est adapté à l'application considérée.

- 3.1 Vérifier les matières, la pression et la température et ses valeurs maximales. Si les limites maximales de fonctionnement de l'appareil sont inférieures à celle du système sur lequel il doit être monté, vérifier qu'un dispositif de sécurité est inclus au système pour prévenir tous dépassements des limites de résistance propres à l'appareil.
- 3.2 Déterminer la bonne implantation pour l'appareil et le sens d'écoulement du fluide .
- 3.3 Oter les bouchons de protection en plastique des raccords.
- 3.4 Si le purgeur décharge à l'atmosphère, s'assurer qu'il le fasse dans un lieu sécurisé car le fluide déchargé peut être à une température de 100 °C.
- 3.5 Le purgeur doit être monté sur une tuyauterie horizontale de façon à ce que le flotteur puisse se déplacer librement dans un plan vertical et que le sens d'écoulement du fluide soit indiqué par la flèche de coulée sur le corps.
- 3.6 Bien que l'écoulement en standard est de gauche à droite (LR), l'orientation peut être modifiée sur site après la dépose des 4 boulons de couvercle et la rotation du couvercle afin d'obtenir le sens d'écoulement désiré.
Nota : Attention, un nouveau joint doit être utilisé à chaque démontage.
Attention : le joint de couvercle contient de fines lamelles en acier inox qui peuvent provoquer des blessures s'il n'est pas manipulé ou déposé avec précaution.
- 3.7 Les purgeurs doivent être installés en charge par rapport au point de purge, c'est à dire avec une légère dénivellation précédant immédiatement l'appareil. - généralement 150 mm, voir fig. 4.
Si aucune dénivellation n'est prévue, il peut être possible (à faibles charges) que de la vapeur s'intercale dans le condensat dans le bas de la tuyauterie et interdise ainsi une bonne évacuation des condensats en créant des bouchons de vapeur.
- 3.8 Toujours monter un clapet de retenue en amont des purgeurs en cas de remontée derrière les purgeurs ou de réseau de retour sous pression. Le clapet de retenue empêchera un retour des condensats dans l'espace vapeur lorsque la pression d'entrée est réduite ou lorsque la vapeur est coupée. Utiliser un clapet approprié tel que les clapets DCV Spirax Sarco, voir figure 4.

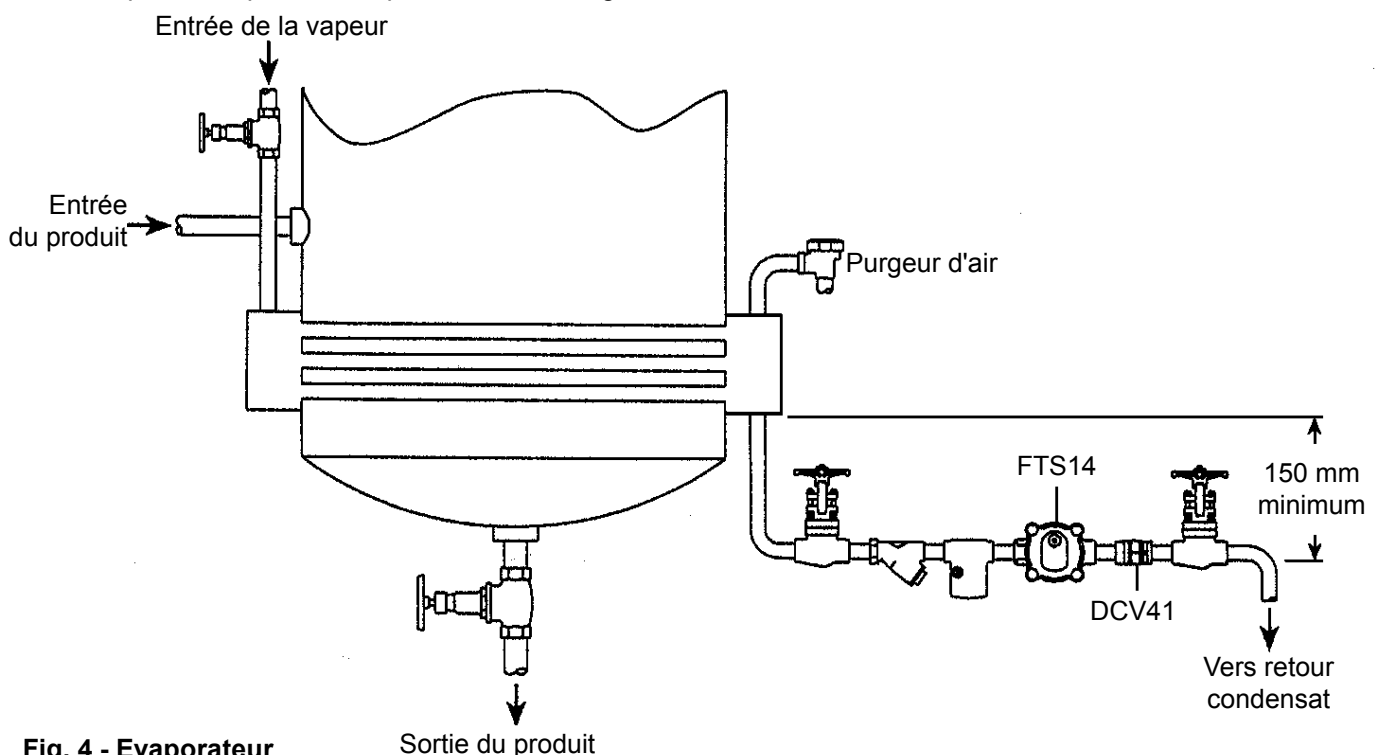


Fig. 4 - Evaporateur

-
- 3.9** Un by-pass n'est pas recommandé car il y a un risque d'ouverture non souhaitée qui peut provoquer un dysfonctionnement du purgeur ou une fuite de vapeur (par élévation de la pression dans le réseau du retour condensats).
- 3.10** Si le purgeur doit être soudé sur la ligne, on utilisera un arc électrique pour la soudure. Si cette méthode est utilisée, il ne sera pas nécessaire de retirer les pièces internes. Si une autre méthode de soudure est employée, cela peut provoquer une distorsion du purgeur et un endommagement des pièces internes.
- 3.11** Les purgeurs à flotteur doivent être installés aussi près que possible du point de purge. Dans le cas contraire, un blocage à la vapeur peut survenir si la tuyauterie entre le point de purge et le purgeur, se remplit de vapeur en empêchant le condensat d'atteindre le purgeur. Ceci peut affecter le bon fonctionnement de l'installation en réduisant considérablement la capacité de débit au purgeur.
L'application la plus commune où le risque de blocage à la vapeur est le plus sensible, se situe sur les cylindres rotatifs et autres applications similaires où le condensat est évacué via un tube incliné ou un siphon. Le blocage à la vapeur peut facilement être évité en installant un purgeur équipé d'un purgeur d'air thermostatique et d'un système anti-bouchon de vapeur (SLR).
Le SLR s'ouvre en tournant l'axe du robinet à pointeau dans le sens contraire des aiguilles d'une montre. Le réglage standard en usine est d'1/2 tour en ouverture qui équivaut à une fuite contrôlée de vapeur de 22 kg/h à 10 bar. Le réglage du SLR peut être réalisé en tournant l'axe du robinet à pointeau dans le sens contraire des aiguilles d'une montre pour augmenter le débit de balayage et dans le sens des aiguilles d'une montre pour le diminuer.
Nota : Le SLR ne doit pas être utilisé pour des débits de balayages très importants car cela pourrait réduire la durée de vie du purgeur. Si des débits importants de vapeur doivent être évacués, consulter Spirax Sarco pour de plus amples détails.
- 3.12** Si le purgeur à flotteur est situé dans un milieu exposé, il pourra être calorifugé ou équipé d'un système antigel tel que le purgeur thermostatique à température d'évacuation fixe.
- 3.13** La distance libre pour la dépose du couvercle doit être de 135 mm pour le FTS14 en DN15 (1/2") et 20(3/4") et de 145 mm pour les DN25 (1").

4. Mise en service

Après installation ou entretien, s'assurer que le système est complètement opérationnel. Effectuer un essai des alarmes ou des appareils de protection.

5. Fonctionnement

Le purgeur à flotteur fermé est un purgeur à évacuation continue qui élimine le condensat dès sa formation. Au démarrage, le purgeur d'air thermostatique évacue l'air en by-pass du clapet principal ce qui empêche un blocage à l'air. Le condensat chaud ferme le purgeur d'air. Dès que le condensat entre dans la chambre principale du purgeur, le flotteur se soulève et le mécanisme à levier déclenche l'ouverture du clapet principal. Cela garantit une évacuation efficace et continue du condensat pour autant qu'il existe un différentiel de pression entre l'entrée et la sortie du purgeur. Lorsque la vapeur arrive, le flotteur redescend et ferme le clapet principal.

6. Entretien

Nota : Avant de procéder à l'installation, consulter les "Informations de sécurité" du chapitre 1.

Attention

Le joint de couvercle contient de fines lamelles en acier inox qui peuvent causer des blessures s'il n'est pas manipulé et déposé avec précautions.

6.1 Information générale

Avant de commencer toute entretien sur le purgeur, il faudra isoler la ligne d'alimentation et la ligne de retour et toutes pressions devront être évacuées à l'atmosphère. Attendre que le purgeur soit froid pour intervenir. Lors du remontage, s'assurer que les faces de joints sont propres.

Nota : Les paragraphes suivants doivent être lus tout en observant la figure 5.

6.2 Remplacement de l'ensemble clapet principal

- Déposer les boulons de couvercle (2). Placer 2 tournevis entre le corps et le couvercle de chaque côté et retirer le corps, tout en conservant les trous des boulons alignés.
- Dévisser l'axe (14) et l'ensemble flotteur (8).
- Oter les deux vis de l'ensemble clapet principal (7) et la bride d'attache (12).
- Retirer le siège de clapet (5) et remettre en place un nouveau siège et un nouveau joint, puis serrer au couple de serrage recommandé (voir tableau 1, page 8).

Nota : Un ressort de clapet (16) est installé pour les DN 25 (1") uniquement.

- Fixer la bride d'attache (12) en serrant les vis (7) au couple de serrage recommandé (voir tableau 1). Replacer l'ensemble flotteur (8) et l'axe (14).
- Monter un nouveau joint torique (15) dans le corps en s'assurant que les faces du joint sont propres et en bonne condition. S'assurer que le joint torique ne soit pas endommagé lors de l'assemblage. Utiliser une pâte à joint appropriée pour faciliter l'assemblage.
- Mettre en place un nouveau joint de couvercle (3) et serrer les boulons de couvercle (2). Ceci est applicable à toutes les configurations.

6.3 Remplacement du purgeur d'air

- Oter le clip, la capsule et le plateau.
- Dévisser le siège (9) et le retirer avec le joint (6).
- Mettre en place un nouveau joint, un nouveau siège et une nouvelle bride d'attache. Puis serrer au couple de serrage recommandé (voir tableau 1).
- Remettre le plateau, la capsule et le clip.
- Aligner le purgeur d'air horizontalement afin que la bride d'attache soit dégagée du couvercle.

6.4 Remplacement de la crépine (si installée)

- Oter les boulons de couvercle (2).
- Placer 2 tournevis entre le corps et le couvercle de chaque côté et retirer le corps.
- Oter la crépine et la nettoyer ou la remplacer, si nécessaire.
- S'assurer que la crépine est correctement logée entre les deux tenons de chaque côté du passage de sortie.
- Remettre en place le corps et serrer les boulons au couple de serrage recommandé (voir tableau 1). Utiliser toujours un nouveau joint torique (15) et un nouveau joint de corps (3).

7. Pièces de rechange

Les pièces de rechange disponibles sont représentées en trait plein. Les pièces en trait interrompu ne sont pas fournies comme pièces de rechange.

Pièces de rechange

Ensemble de rechange	3, 5, 6 (jeu de 2), 7 (jeu de 2), 8, 9, 12, 14, 16 (1" seulement), 18
Jeu de joints (paquet de 3 de chaque)	3, 15

En cas de commande

Utiliser les descriptions données ci-dessus dans la colonne "Pièces de rechange" et spécifier le type et le diamètre du purgeur.

Exemple : 1 - Ensemble de rechange pour purgeur Spirax Sarco FTS 14-4,5 - 1/2".

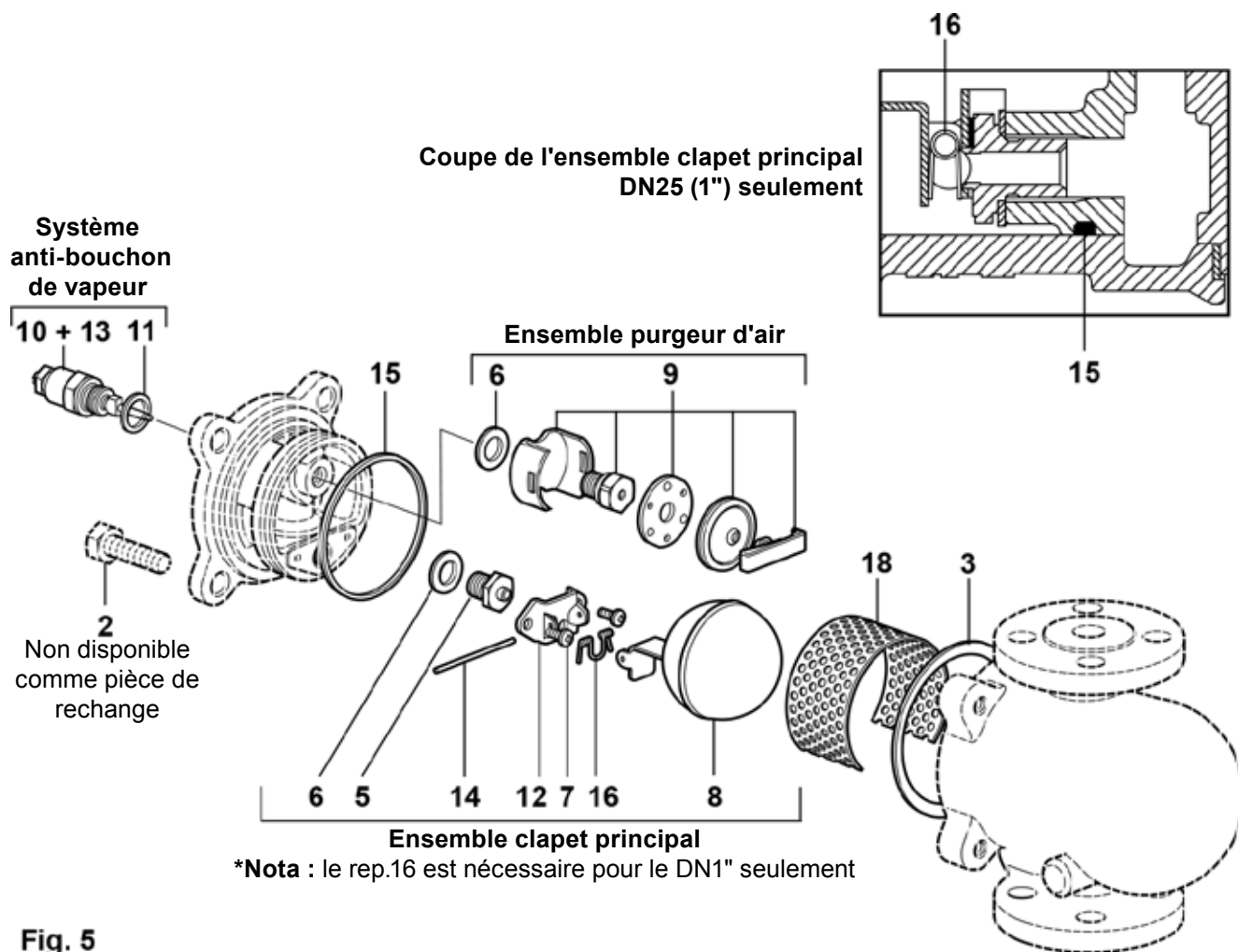




Fig. 5

Tableau 1 : Couples de serrage recommandés

Rep	Désignation		ou mm		Nm
2	Boulons de couvercle			M10 x 30	20 - 25
5	Siège de clapet principal	17 s/p			50 - 55
7	Vis de bride d'attache	Cruciforme		M4 x 6	2,5 - 3,0
9	Ensemble purgeur d'air	17 s/p			50 - 55
10	SLR	19 s/p			35 - 40
17	Bouchon de sonde	11 s/p			15 - 20

SPIRAX SARCO SAS
ZI des Bruyères - 8, avenue Le verrier
78190 TRAPPES
Téléphone : 01 30 66 43 43 - Fax : 01 30 66 11 22
e-mail : Courrier@fr.SpiraxSarco.com
www.spiraxsarco.com

