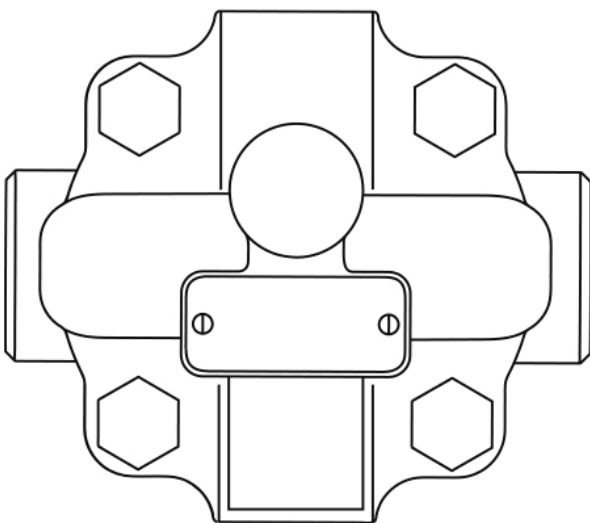


Purgeur à flotteur fermé FTGS14 DN15 (1/2") au DN25 (1")

Notice de montage et d'entretien



- 1. Informations de sécurité*
- 2. Informations générales*
- 3. Installation*
- 4. Mise en service*
- 5. Fonctionnement*
- 6. Pièces de rechange et entretien*

1. Informations de sécurité

Le fonctionnement en toute sécurité de ces appareils ne peut être garanti que s'ils ont été convenablement installés, mis en service ou utilisés, et entretenus par du personnel qualifié (voir paragraphe 1.11) et cela en accord avec les instructions d'utilisation. Les instructions générales d'installation et de sécurité concernant vos tuyauteries ou la construction de votre unité ainsi que celles relatives à un bon usage des outils et des systèmes de sécurité doivent également s'appliquer.

1.1 Intentions d'utilisation

En se référant à la notice de montage et d'entretien, à la plaque-firme et au feuillet technique, s'assurer que l'appareil est conforme pour l'application et à vos intentions d'utilisation.

Cet appareil est conforme à la Directive sur les équipements à pression 2014/68/EU (PED - Pressure Equipment Directive) et porte la marque CE si requis. Cet appareil tombe dans les catégories de la PED suivantes :

Produit	Groupe 2 Gaz	Groupe 2 Liquides
FTGS14	Art. 4.3	Art. 4.3

- i) Cet appareil a été spécialement conçu pour une utilisation sur de la vapeur, de l'air ou de l'eau/condensat. Ces fluides appartiennent au Groupe 2 de la Directive sur les appareils à pression mentionnées ci-dessus. Cet appareil peut être utilisé sur d'autres fluides, mais dans ce cas là, Spirax Sarco doit être contacté pour confirmer l'aptitude de cet appareil pour l'application considérée.
- ii) Vérifier la compatibilité de la matière, la pression et la température ainsi que leurs valeurs maximales et minimales. Si les limites maximales de fonctionnement de l'appareil sont inférieures aux limites de l'installation sur laquelle il est monté, ou si un dysfonctionnement de l'appareil peut entraîner une surpression ou une surchauffe dangereuse, s'assurer que le système possède les équipements de sécurité nécessaires pour prévenir ces dépassements de limites.
- iii) Déterminer la bonne implantation de l'appareil et le sens d'écoulement du fluide.
- iv) Les produits Spirax Sarco ne sont pas conçus pour résister aux contraintes extérieures générées par les systèmes quelconques auxquels ils sont reliés directement ou indirectement. Il est de la responsabilité de l'installateur de considérer ces contraintes et de prendre les mesures adéquates de protection afin de les minimiser.
- v) Ôter les couvercles de protection sur les raccordements et le film de protection de toutes les plaques-firmes avant l'installation sur la vapeur ou autres applications à haute température.

1.2 Accès

S'assurer d'un accès sans risque et prévoir, si nécessaire, une plate-forme de travail correctement sécurisée, avant de commencer à travailler sur l'appareil. Si nécessaire, prévoir un appareil de levage adéquat.

1.3 Éclairage

Prévoir un éclairage approprié et cela plus particulièrement lorsqu'un travail complexe ou minutieux doit être effectué.

1.4 Canalisation avec présence de liquides ou de gaz dangereux

Toujours tenir compte de ce qui se trouve, ou de ce qui s'est trouvé dans la conduite : matières inflammables, matières dangereuses pour la santé, températures extrêmes.

1.5 Ambiance dangereuse autour de l'appareil

Toujours tenir compte des risques éventuels d'explosion, de manque d'oxygène (dans un réservoir ou un puits), de présence de gaz dangereux, de températures extrêmes, de surfaces brûlantes, de risque d'incendie (lors, par exemple, de travail de soudure), de bruit excessif, de machineries en mouvement.

1.6 Le système

Prévoir les conséquences d'une intervention sur le système complet. Une action entreprise (par exemple, la fermeture d'une vanne d'arrêt ou l'interruption de l'électricité) ne constitue-t-elle pas un risque pour une autre partie de l'installation ou pour le personnel ?

Liste non exhaustive des types de risque possible : fermeture des événements, mise hors service d'alarmes ou d'appareils de sécurité ou de régulation.

Éviter la génération de chocs thermiques ou de coups de bélier par la manipulation lente et progressive des vannes d'arrêt.

1.7 Système sous pression

S'assurer de l'isolement de l'appareil et le dépressuriser en sécurité vers l'atmosphère. Prévoir si possible un double isolement et munir les vannes d'arrêt en position fermée d'un système de verrouillage ou d'un étiquetage spécifique. Ne pas considérer que le système est dépressurisé sur la seule indication du manomètre.

1.8 Température

Attendre que l'appareil se refroidisse avant toute intervention, afin d'éviter tous risques de brûlures.

1.9 Outillage et pièces de rechange

S'assurer de la disponibilité des outils et pièces de rechange nécessaires avant de commencer l'intervention. N'utiliser que des pièces de rechange d'origine Spirax Sarco.

1.10 Équipements de protection

Vérifier s'il n'y a pas d'exigences de port d'équipements de protection contre les risques liés par exemple : aux produits chimiques, aux températures élevées ou basses, au niveau sonore, à la chute d'objets, ainsi que contre les blessures aux yeux ou autres.

1.11 Autorisation d'intervention

Tout travail doit être effectué par, ou sous la surveillance, d'un responsable qualifié.

Le personnel en charge de l'installation et l'utilisation de l'appareil doit être formé pour cela en accord avec la notice de montage et d'entretien. Toujours se conformer au règlement formel d'accès et de travail en vigueur. Sans règlement formel, il est conseillé que l'autorité, responsable du travail, soit informée afin qu'elle puisse juger de la nécessité ou non de la présence d'une personne responsable pour la sécurité.

Afficher "les notices de sécurité" si nécessaire.

1.12 Manutention

La manutention des pièces encombrantes ou lourdes peut être la cause d'accident. Soulever, pousser, porter ou déplacer des pièces lourdes par la seule force physique peut être dangereuse pour le dos. Vous devez évaluer les risques propres à certaines tâches en fonction des individus, de la charge de travail et l'environnement et utiliser les méthodes de manutention appropriées en fonction de ces critères.

1.13 Résidus dangereux

En général, la surface externe des appareils est très chaude. Si vous les utilisez aux conditions maximales de fonctionnement, la température en surface peut être supérieure à 425°C.

Certains appareils ne sont pas équipés de purge automatique. En conséquence, toutes les précautions doivent être prises lors du démontage ou du remplacement de ces appareils (se référer à la notice de montage et d'entretien).

1.14 Risque de gel

Des précautions doivent être prises contre les dommages occasionnés par le gel afin de protéger les appareils qui ne sont pas équipés de purge automatique.

1.15 Recyclage

Sauf indication contraire mentionnée dans la notice de montage et d'entretien, cet appareil est recyclable sans danger écologique.

1.16 Retour de l'appareil

Pour des raisons de santé, de sécurité et de protection de l'environnement, les clients et les dépositaires doivent fournir toutes les informations nécessaires, lors du retour de l'appareil. Cela concerne les précautions à suivre au cas où celui-ci aurait été contaminé par des résidus ou endommagé mécaniquement. Ces informations doivent être fournies par écrit en incluant les risques pour la santé et en mentionnant les caractéristiques techniques pour chaque substance identifiée comme dangereuse ou potentiellement dangereuse.

2. Informations générales

2.1 Description

Le purgeur à flotteur fermé FTGS14 est fabriqué avec le corps en acier inox austénitique et les pièces internes en acier inox. Il est équipé d'un purgeur d'air incorporé. Le couvercle est en fonte GS nickelé ce qui offre une résistance élevée contre l'érosion. Il est disponible avec des raccordements horizontaux taraudés ou à brides et peut être réparé en ligne.

Options disponibles

FTGS14 (R-L)	Raccordements horizontaux avec écoulement de droite à gauche
FTGS14 (L-R)	Raccordements horizontaux avec écoulement de gauche à droite
FTGS14V	Raccordements verticaux avec écoulement du haut vers le bas

Capsule

Le FTGS14 a une capsule BP99/32 pour une utilisation sur de la vapeur surchauffée de 150°C à 0 bar eff. et de 50°C à 32 bar eff.

Option sur demande

FTGS14-C	Un système anti-bouchon de vapeur (SLR) désigné 'C' peut être monté sur le purgeur pour empêcher le blocage de la vapeur. Cette caractéristique est disponible en plus du purgeur d'air. Pour plus d'informations, nous consulter.
FTGS14X	Une crépine incorporée désignée 'X' peut être montée sur le purgeur. Pour plus d'informations, nous consulter.

Normalisation

Cet appareil est conforme à la Directive sur les appareils à pression 2014/68/EU.

Certification

Cet appareil est disponible avec un certificat constructeur.

Nota : toute demande de certificat/inspection doit être clairement spécifiée lors de la passation de la commande.

2.2 Diamètres et raccords

1/2", 3/4" et 1" : taraudés BSP et NPT

DN15, DN20 et DN25 : à brides PN16 suivant EN 1092, ASME (ANSI) 150

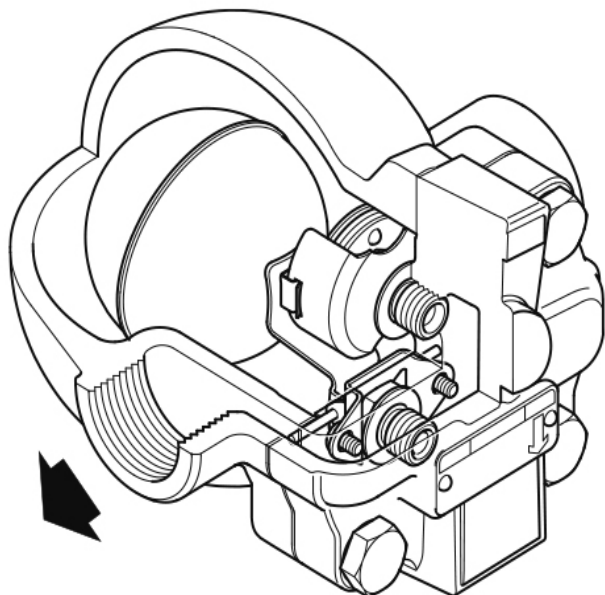


Fig. 1 FTGS14 (R-L)

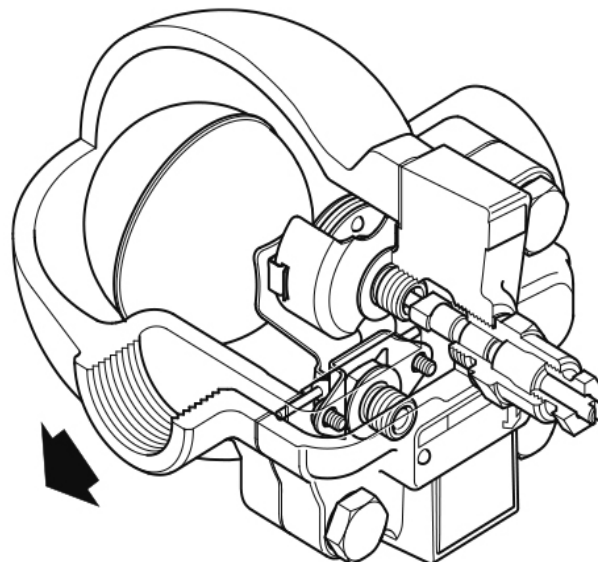
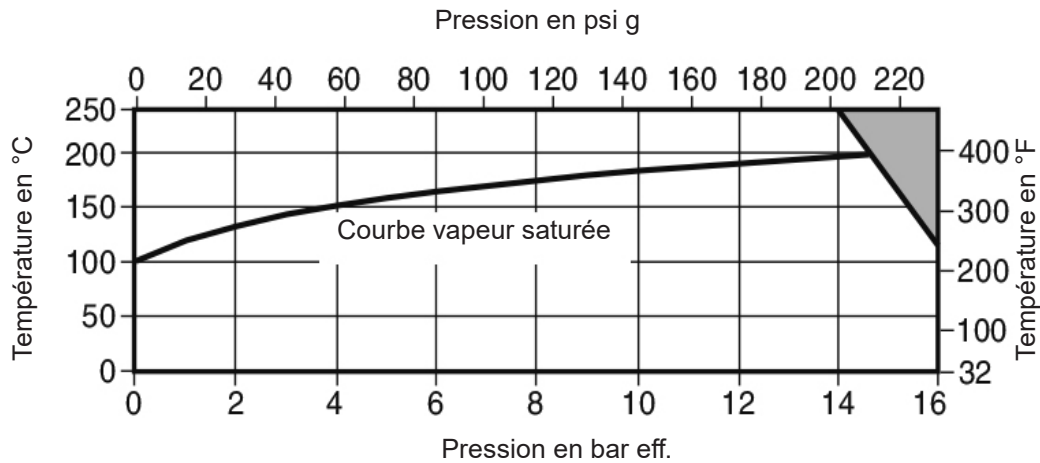


Fig. 2 FTGS14-C (R-L)

2.3 Limites de pression/température (suivant ISO 6552)



Cet appareil ne doit pas être utilisé dans cette zone.

Conditions de calcul du corps		PN16
PMA	Pression maximale admissible	16 bar eff. à 120°C
TMA	Température maximale admissible	250°C
Température minimale admissible		-10°C
PMO	Pression maximale de fonctionnement sur de la vapeur saturée	14,6 bar eff.
TMO	Température maximale de fonctionnement	250°C à 13,8 bar eff.
Température minimale de fonctionnement		0°C
		FTGS14-4,5
		4,5 bar
ΔPMX	Pression différentielle maximale	FTGS14-10
		10 bar
		FTGS14-14
		14 bar
Pression maximale d'épreuve hydraulique		24 bar eff.

3. Installation

Nota : Avant de procéder à l'installation, consulter les "Informations de sécurité" du chapitre 1.

Attention

Le joint de couvercle contient de fines lamelles en acier inox qui peuvent causer des blessures s'il n'est pas manipulé ou déposé avec précaution.

En se référant à la notice de montage et d'entretien, au feuillet technique et à la plaque-firme, vérifier que l'appareil est adapté à l'application considérée.

- 3.1** Vérifier les matières, la pression et la température et leurs valeurs maximales. Si les limites maximales de fonctionnement de l'appareil sont inférieures à celle du système sur lequel il doit être monté, vérifier qu'un dispositif de sécurité est inclus pour prévenir tous dépassements des limites de résistance propres à l'appareil.
- 3.2** Déterminer la bonne implantation pour l'appareil et le sens d'écoulement du fluide. **Nota** : le FTGS14 est uniquement conçu pour un sens d'écoulement horizontal.
- 3.3** Ôter les bouchons de protection des raccordements et le film de protection de toutes les plaques-firmes avant l'installation.

Notes d'installation :

- Si le purgeur décharge à l'atmosphère, s'assurer qu'il le fasse dans un lieu sécurisé, car le fluide déchargé peut être à une température de 100°C.
- Le purgeur doit être monté avec le flotteur en position horizontale pour qu'il puisse se déplacer librement dans un plan vertical, **la flèche sur la plaque-firme doit donc pointer vers le bas.**
- A moins de le spécifier sur la commande, les purgeurs sont fournis avec un écoulement de droite à gauche (R-L). Ils peuvent être avec un écoulement de gauche à droite (L-R) mais vous devez le préciser lors de la passation de la commande.
- L'orientation du raccordement peut être changée sur le site en modifiant l'orientation du couvercle après avoir dévissé les 4 boulons. **Nota** : Le FTGS14 n'est pas conçu pour un écoulement vertical. **Un nouveau joint doit toujours être monté avant le réassemblage.**
- La distance minimale de dépose du couvercle est de 105 mm.

3.4 Ouvrir lentement les robinets d'isolement jusqu'à l'obtention des conditions normales de fonctionnement.

3.5 Vérifier l'étanchéité.

Installation du système anti-bouchon de vapeur (SLR)

3.6 Le système anti-bouchon de vapeur (SLR) est monté sur tous les purgeurs à flotteur lorsque le suffixe 'C' est estampillé sur la plaque-firme, par exemple FTGS14-10C. 'C' = combinaison du système anti-bouchon de vapeur et purgeur d'air thermostatique.

3.7 Vérifier si l'application nécessite le SLR pour un bon fonctionnement. Le SLR doit être uniquement utilisé pour éviter 'le blocage à la vapeur' et est donc spécialement conçu pour laisser passer une petite quantité de vapeur.

3.8 Le SLR est expédié déjà pré réglé pour une évacuation partielle de la vapeur. Il doit être vissé dans le sens des aiguilles d'une montre pour le fermer et dans le sens contraire des aiguilles d'une montre pour l'ouvrir. Si requis, le SLR doit être utilisé comme un système d'évacuation continue de la vapeur, il n'est pas recommandé de laisser le SLR complètement ouvert car cela peut endommager le purgeur et demander un entretien plus fréquent.

Veillez consulter Spirax Sarco pour de plus amples informations.

4. Mise en service

Après installation ou entretien, s'assurer que le système est complètement opérationnel. Effectuer un essai des alarmes ou des appareils de protection.

5. Fonctionnement

Le purgeur à flotteur fermé est un purgeur à évacuation continue qui élimine le condensat dès sa formation. Au démarrage, le purgeur d'air thermostatique évacue l'air en by-pass du clapet principal ce qui empêche un blocage à l'air. Le condensat chaud ferme le purgeur d'air. Dès que le condensat entre dans la chambre principale du purgeur, le flotteur se soulève et le mécanisme à levier déclenche l'ouverture du clapet principal. Cela garantit une évacuation efficace et continue du condensat pour autant qu'il existe un différentiel de pression entre l'entrée et la sortie du purgeur. Lorsque la vapeur arrive, le flotteur redescend et ferme le clapet principal. Les purgeurs à flotteur fermé sont reconnus pour leur fermeture étanche et leur résistance aux coups de bélier et vibration.

6. Entretien

Nota : Avant de procéder à l'installation, consulter les "Informations de sécurité" du chapitre 1.

Attention

Le joint de couvercle contient de fines lamelles en acier inox qui peuvent causer des blessures s'il n'est pas manipulé et déposé avec précaution.

6.1 Information générale

Avant toute intervention, le purgeur doit être correctement isolé et la pression à l'intérieur de l'appareil doit être nulle. Attendre que le purgeur soit froid. Lors du remontage, s'assurer que les faces de joints sont propres.

6.2 Remplacement de l'ensemble clapet principal

- Déposer les boulons de couvercle (2) et retirer le corps (1).
- Retirer l'ensemble flotteur (7, 8, 10 et 11) en dévissant les 2 vis (7).
- Retirer le siège du clapet principal (5) et remettre en place un nouveau siège et un nouveau joint (6).

Nota : un ressort de clapet (rep. 28) est uniquement monté sur les purgeurs DN25 (1").

- Remonter un nouvel ensemble flotteur par serrage des vis (7) suivant le couple de serrage recommandé (voir Tableau 1).
- Remettre en place le corps (1) avec un nouveau joint (3).

6.3 Remplacement du purgeur d'air

- Oter le clip du ressort, la capsule et le plateau (17).
- Dévisser le siège.
- Mettre en place un nouveau joint (18), un nouveau siège et une nouvelle bride d'attache.
- Repositionner le plateau, la capsule et le clip.
- Aligner le purgeur d'air (17) horizontalement afin que la bride d'attache soit dégagée du couvercle.
- Remettre en place le corps (1) avec un nouveau joint (3).

6. Pièces de rechange et entretien

Nota : Avant de procéder à l'installation, consulter les "Informations de sécurité" du chapitre 1.

Attention

Le joint de couvercle contient de fines lamelles en acier inox qui peuvent causer des blessures s'il n'est pas manipulé et déposé avec précaution.

6.1 Information générale

Avant toute intervention, le purgeur doit être correctement isolé et la pression à l'intérieur de l'appareil doit être nulle. Attendre que le purgeur soit froid. Lors du remontage, s'assurer que les faces de joints sont propres.

6.2 Remplacement de l'ensemble clapet principal

- Déposer les boulons de couvercle (2) et retirer le corps (1).
- Retirer l'ensemble flotteur (7, 8, 10 et 11) en dévissant les 2 vis (7).
- Retirer le siège du clapet principal (5) et remettre en place un nouveau siège et un nouveau joint (6).
Nota : un ressort de clapet (rep. 28) est uniquement monté sur les purgeurs DN25 (1").
- Remonter un nouvel ensemble flotteur par serrage des vis (7) suivant le couple de serrage recommandé (voir Tableau 1).
- Remettre en place le corps (1) avec un nouveau joint (3).

6.3 Remplacement du purgeur d'air

- Ôter le clip du ressort, la capsule et le plateau (17).
- Dévisser le siège.
- Mettre en place un nouveau joint (18), un nouveau siège et une nouvelle bride d'attache.
- Repositionner le plateau, la capsule et le clip.
- Aligner le purgeur d'air (17) horizontalement afin que la bride d'attache soit dégagée du couvercle.
- Replacer le corps (1) avec un nouveau joint (3).

6.4 Montage du système anti-bouchon de vapeur (SLR)

- Dévisser l'ensemble complet SLR (19 et 21).
- Retirer le joint du SLR (20).
- Replacer un nouvel ensemble SLR (19 et 21) et un nouveau joint (20).
- Serrer le SLR suivant le couple de serrage recommandé (voir Tableau 1).
- Pour fournir un débit maximum de vapeur, tourner l'axe du robinet à pointe du SLR dans le sens contraire des aiguilles d'une montre jusqu'à ce que la limite soit atteinte. La quantité de débit évacué peut être ajusté en tournant l'axe du SLR dans le sens des aiguilles d'une montre pour diminuer le débit.
Le débit vapeur sera complètement fermé en tournant $\frac{3}{4}$ de tour de l'ouverture complète.

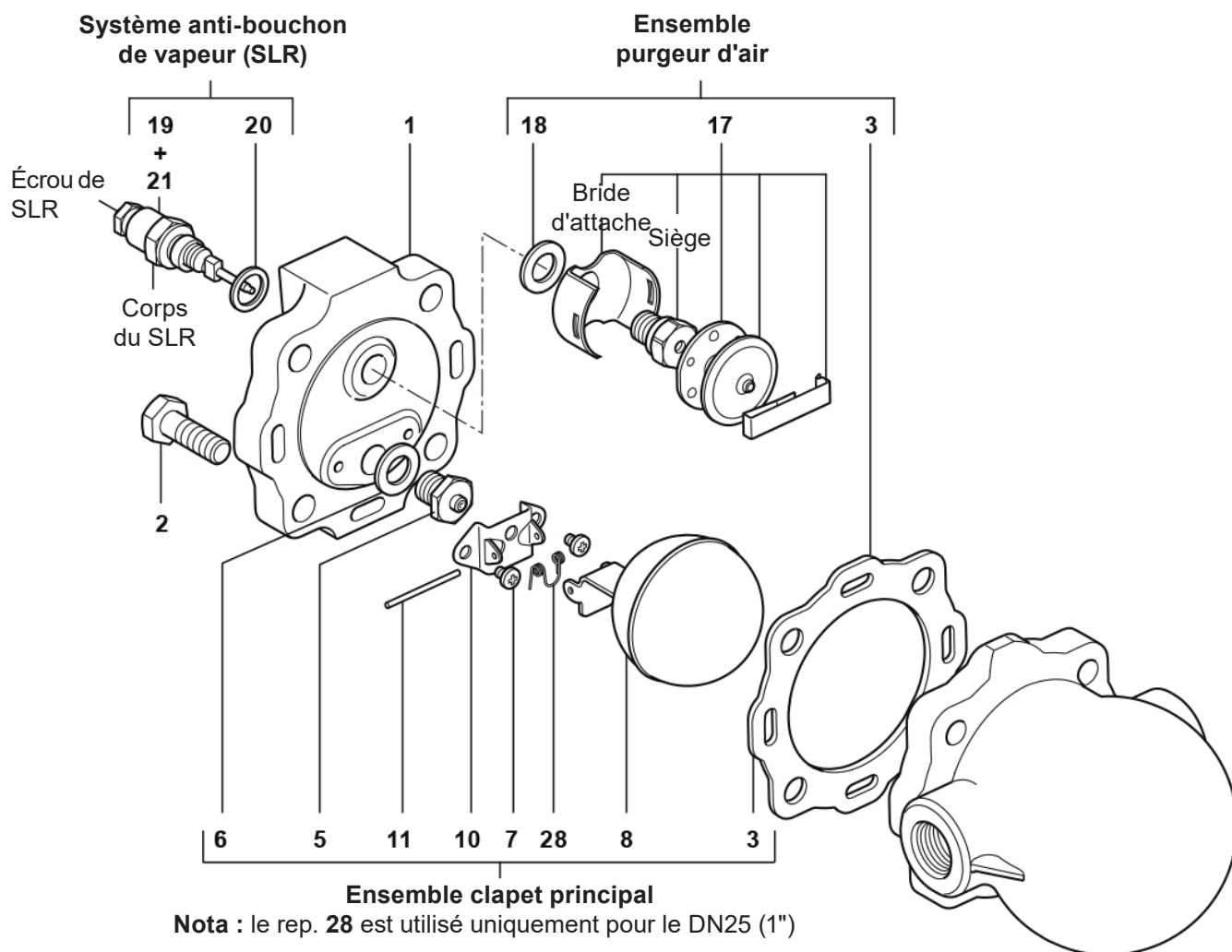




Fig. 5

Tableau 1 - Couples de serrage recommandés

Rep.	Pièce		ou mm		N m
2	Boulons de couvercle	17 s/p		M10 x 30	47 - 50
5	Siège de clapet principal	17 s/p			50 - 55
7	Vis de l'ensemble clapet	Cruciforme		M4 x 6	2,5 - 3,0
17	Ensemble purgeur d'air	17 s/p			50 - 55
19	Corps du SLR	19 s/p			57 - 63
	Écrou du SLR	13 s/p			3 - 5

Les pièces de rechange disponibles sont représentées en trait noir. Les pièces en trait gris ne sont pas fournies comme pièces de rechange.

Pièces de rechange disponibles

Kit d'entretien	3, 5, 6, 7 (2 pièces), 8, 10, 11, 17, 18, 28 (DN25/1" uniquement)
Ensemble clapet principal avec flotteur	3, 5, 6, 7 (2 pièces), 8, 10, 11, 28 (DN25/1" uniquement)
Ensemble purgeur d'air	3, 17, 18
Ensemble SLR (FTGS14-C uniquement)	19 + 21, 20
Joint de couvercle (paquet de 3)	3

En cas de commande

Utiliser les descriptions données ci-dessus dans la colonne "Pièces de rechange disponibles" et spécifier le type, le diamètre du purgeur et la plage de pression.

Exemple : 1 - Ensemble clapet principal pour purgeur à flotteur fermé Spirax Sarco FTGS 14-10, DN½".

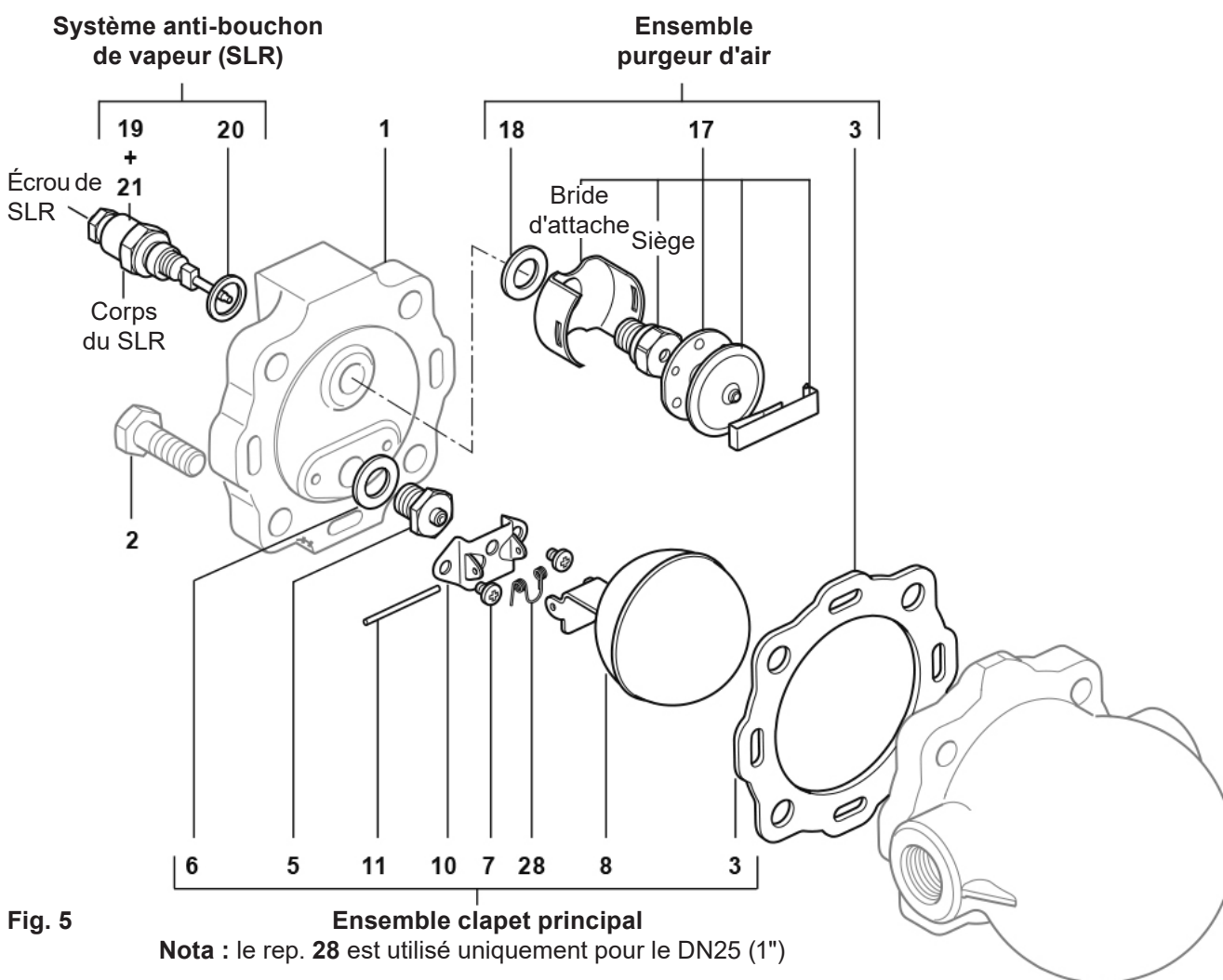


Fig. 5

Ensemble clapet principal
Nota : le rep. 28 est utilisé uniquement pour le DN25 (1")

SPIRAX SARCO SAS
ZI des Bruyères - 8, avenue Le verrier
78190 TRAPPES
Téléphone : 01 30 66 43 43 - Fax : 01 30 66 11 22
e-mail : Courrier@fr.spiraxsarco.com
www.spiraxsarco.com

spirax
sarco