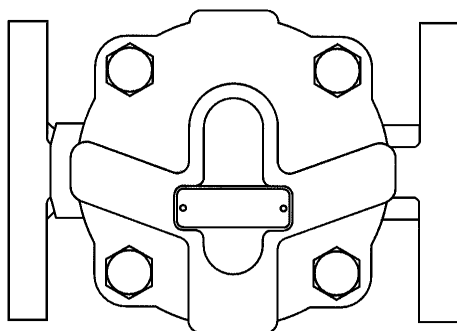


Purgeur à flotteur fermé FT 14
1/2" (DN15) à 1" (DN25)

Notice de montage et d'entretien



- 1. Informations de sécurité*
- 2. Description*
- 3. Installation*
- 4. Mise en service*
- 5. Fonctionnement*
- 6. Entretien*
- 7. Pièces de rechange*

1. Informations de sécurité

Le fonctionnement en toute sécurité de ces appareils ne peut être garanti que s'ils ont été convenablement installés, mis en service ou utilisés, et entretenus par du personnel qualifié (voir paragraphe 1.11) et cela en accord avec les instructions d'utilisation. Les instructions générales d'installation et de sécurité concernant vos tuyauteries ou la construction de votre unité ainsi que celles relatives à un bon usage des outils et des systèmes de sécurité doivent également s'appliquer.

1.1 Intentions d'utilisation

En se référant à la notice de montage et d'entretien, à la plaque-firme et au feuillet technique, s'assurer que l'appareil est conforme pour l'application et à vos intentions d'utilisation.

Ces appareils sont conformes aux réquisitions de la Directive Européenne 97/23/CE sur les équipements à pression (PED - Pressure Equipment Directive). Il est à noter que les appareils entrant dans la catégorie "Article 3.3" sont concernés par la PED mais ne portent pas la marque CE.

- i) Cet appareil a été spécialement conçu pour une utilisation sur de la vapeur, de l'air ou de l'eau/condensat. Ces fluides appartiennent au Groupe 2 de la Directive sur les appareils à pression mentionnés ci-dessus. Ces appareils peuvent être utilisés sur d'autres fluides, mais dans ce cas là, Spirax Sarco doit être contacté pour confirmer l'aptitude de ces appareils pour l'application considérée.
- ii) Vérifier la compatibilité de la matière, la pression et la température ainsi que leurs valeurs maximales et minimales. Si les limites maximales de fonctionnement de l'appareil sont inférieures aux limites de l'installation sur laquelle il est monté, ou si un dysfonctionnement de l'appareil peut entraîner une surpression ou une surchauffe dangereuse, s'assurer que le système possède les équipements de sécurité nécessaires pour prévenir ces dépassements de limites.
- iii) Déterminer la bonne implantation de l'appareil et le sens d'écoulement du fluide.
- iv) Les produits Spirax Sarco ne sont pas conçus pour résister aux contraintes extérieures générées par les systèmes quelconques auxquels ils sont reliés directement ou indirectement. Il est de la responsabilité de l'installateur de considérer ces contraintes et de prendre les mesures adéquates de protection afin de les minimiser.
- v) Oter les couvercles de protection sur les raccordements avant l'installation.

1.2 Accès

S'assurer d'un accès sans risque et prévoir, si nécessaire, une plate-forme de travail correctement sécurisée, avant de commencer à travailler sur l'appareil. Si nécessaire, prévoir un appareil de levage adéquat.

1.3 Eclairage

Prévoir un éclairage approprié et cela plus particulièrement lorsqu'un travail complexe ou minutieux doit être effectué.

1.4 Canalisation avec présence de liquides ou de gaz dangereux

Toujours tenir compte de ce qui se trouve, ou de ce qui s'est trouvé dans la conduite : matières inflammables, matières dangereuses pour la santé, températures extrêmes.

1.5 Ambiance dangereuse autour de l'appareil

Toujours tenir compte des risques éventuels d'explosion, de manque d'oxygène (dans un réservoir ou un puits), de présence de gaz dangereux, de températures extrêmes, de surfaces brûlantes, de risque d'incendie (lors, par exemple, de travail de soudure), de bruit excessif, de machineries en mouvement.

1.6 Le système

Prévoir les conséquences d'une intervention sur le système complet. Une action entreprise (par exemple, la fermeture d'une vanne d'arrêt ou l'interruption de l'électricité) ne constitue-t-elle pas un risque pour une autre partie de l'installation ou pour le personnel ?

Liste non exhaustive des types de risque possible : fermeture des événements, mise hors service d'alarmes ou d'appareils de sécurité ou de régulation.

Eviter la génération de chocs thermiques ou de coups de bélier par la manipulation lente et progressive des vannes d'arrêt.

1.7 Système sous pression

S'assurer de l'isolement de l'appareil et le dépressuriser en sécurité vers l'atmosphère. Prévoir si possible un double isolement et munir les vannes d'arrêt en position fermée d'un système de verrouillage ou d'un étiquetage spécifique. Ne pas considérer que le système est dépressurisé sur la seule indication du manomètre.

1.8 Température

Attendre que l'appareil se refroidisse avant toute intervention, afin d'éviter tous risques de brûlures.

1.9 Outillage et pièces de rechange

S'assurer de la disponibilité des outils et pièces de rechange nécessaires avant de commencer l'intervention. N'utiliser que des pièces de rechange d'origine Spirax Sarco.

1.10 Equipements de protection

Vérifier s'il n'y a pas d'exigences de port d'équipements de protection contre les risques liés par exemple : aux produits chimiques, aux températures élevées ou basses, au niveau sonore, à la chute d'objets, ainsi que contre les blessures aux yeux ou autres.

1.11 Autorisation d'intervention

Tout travail doit être effectué par, ou sous la surveillance, d'un responsable qualifié.

Le personnel en charge de l'installation et l'utilisation de l'appareil doit être formé pour cela en accord avec la notice de montage et d'entretien. Toujours se conformer au règlement formel d'accès et de travail en vigueur. Sans règlement formel, il est conseillé que l'autorité, responsable du travail, soit informée afin qu'elle puisse juger de la nécessité ou non de la présence d'une personne responsable pour la sécurité. Afficher "les notices de sécurité" si nécessaire.

1.12 Manutention

La manutention des pièces encombrantes ou lourdes peut être la cause d'accident. Soulever, pousser, porter ou déplacer des pièces lourdes par la seule force physique peut être dangereuse pour le dos. Vous devez évaluer les risques propres à certaines tâches en fonction des individus, de la charge de travail et l'environnement et utiliser les méthodes de manutention appropriées en fonction de ces critères.

1.13 Résidus dangereux

En général, la surface externe des appareils est très chaude. Si vous les utilisez aux conditions maximales de fonctionnement, la température en surface peut être supérieure à 250 °C.

Certains appareils ne sont pas équipés de purge automatique. En conséquence, toutes les précautions doivent être prises lors du démontage ou du remplacement de ces appareils (se référer à la notice de montage et d'entretien).

1.14 Risque de gel

Des précautions contre les dommages occasionnés par le gel doivent être prises, afin de protéger les appareils qui ne sont pas équipés de purge automatique.

1.15 Recyclage

Sauf indication contraire mentionnée dans la notice de montage et d'entretien, ces appareils sont recyclables sans danger écologique.

1.16 Retour de l'appareil

Pour des raisons de santé, de sécurité et de protection de l'environnement, les clients et les dépositaires doivent fournir toutes les informations nécessaires, lors du retour de l'appareil. Cela concerne les précautions à suivre au cas où celui-ci aurait été contaminé par des résidus ou endommagé mécaniquement. Ces informations doivent être fournies par écrit en incluant les risques pour la santé et en mentionnant les caractéristiques techniques pour chaque substance identifiée comme dangereuse ou potentiellement dangereuse.

2. Description

2.1 Description générale

Le FT14 est un purgeur à flotteur fermé en fonte GS avec les pièces internes en acier inox et un purgeur d'air incorporé. Il est disponible avec des raccords taraudés ou à brides horizontaux et un écoulement de droite à gauche, FT 14 (R-L) ou de gauche à droite, FT 14 (L-R). La version taraudée est également disponible avec des raccords verticaux et un écoulement descendant, FT 14 (V).

Capsule

La capsule BP99/32 qui est utilisée convient pour une utilisation à 150°C à 0 bar eff. et à 50°C à 32 bar eff.

2.2 Options

FT14C Un robinet pointeau manuel peut être ajouté au purgeur d'air automatique incorporé, et être utilisé comme système anti-bouchon de vapeur (SLR)

FT14X Avec une crépine intégrée

Normalisation

Cet appareil est conforme à la Directive de la norme européenne des appareils à pression 97/23/CE.

Certification

Cet appareil est disponible avec un certificat constructeur.

Nota : toute demande de certificat/inspection doit être clairement spécifiée lors de la passation de la commande.

Nota : pour plus d'information, voir le feuillet technique TI-S02-03 et TI-S02-26.

2.2 Diamètres et raccords

½", ¾" et 1" : Taraudés BSP ou NPT

DN15, DN20 et DN25 : A brides PN16 suivant EN 1092, ANSI 150

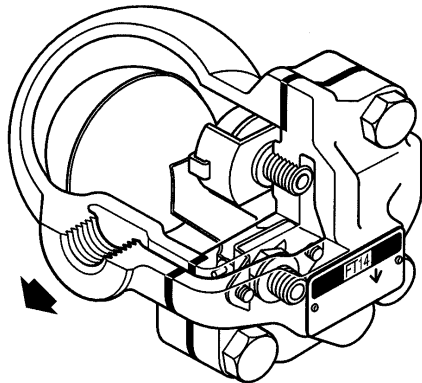


Fig. 1
FT14 (R-L) taraudé

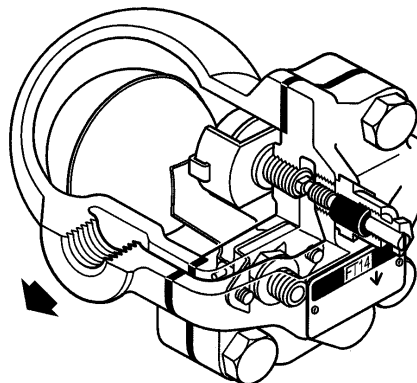
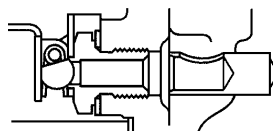


Fig. 2
FT14-C (R-L) taraudé



Ensemble clapet principal DN25 (1")

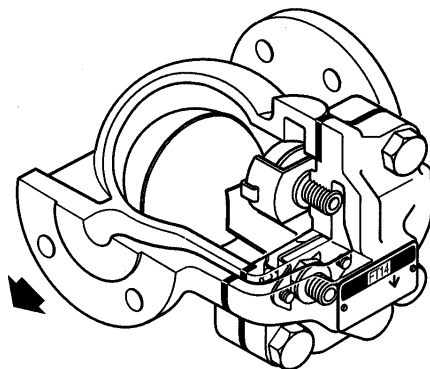


Fig. 3
FT14 (R-L) à brides

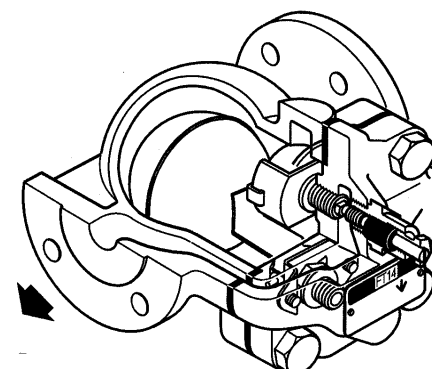
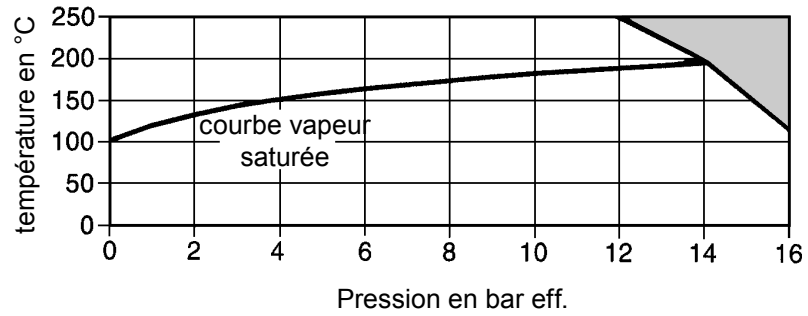


Fig. 4
FT14-C (R-L) à brides

2.3 Limites de pression/température (ISO 6552)



Cet appareil ne doit pas être utilisé dans la zone ombrée.

Conditions de calcul du corps		PN16
PMA	Pression maximale admissible	16 bar eff. à 100°C
TMA	Température maximale admissible	250°C à 13 bar eff.
Température minimale admissible		-10°C
PMO	Pression maximale de fonctionnement sur de la vapeur saturée	14 bar eff.
TMO	Température maximale de fonctionnement	250°C à 13 bar eff.
Température minimale de fonctionnement		0°C
	FT14-4,5	4,5 bar
ΔPMX	Pression différentielle maximale	FT14-10
		FT14-14
Pression maximale d'épreuve hydraulique		24 bar eff.

3. Installation

Nota : Avant de procéder à l'installation, consulter les "Informations de sécurité" du chapitre 1.

En se référant à la notice de montage et d'entretien, au feuillet technique et à la plaque-firme, vérifier que l'appareil est adapté à l'application considérée.

- 3.1** Vérifier les matières, la pression et la température et leurs valeurs maximales. Si les limites maximales de fonctionnement de l'appareil sont inférieures à celle du système sur lequel il doit être monté, vérifier qu'un dispositif de sécurité est inclus pour prévenir tous dépassements des limites de résistance propres à l'appareil.
- 3.2** Déterminer la bonne implantation pour l'appareil et le sens d'écoulement du fluide.
- 3.3** Oter les couvercles de protection de tous les raccords et le film de protection de toutes les plaques-firmes avant l'installation.

Note d'installation :

- Si le purgeur décharge à l'atmosphère, s'assurer qu'il le fasse dans un lieu sécurisé car le fluide déchargé peut être à une température de 100°C.
- Le purgeur doit être monté avec le flotteur en position horizontale pour qu'il puisse se déplacer librement dans un plan vertical. La flèche sur la plaque-firme doit alors être dirigée vers le bas.
- **A moins de le spécifier sur la commande, le purgeur sera fourni avec des raccords horizontaux et un écoulement de droite à gauche (R-L).** Ce purgeur peut être fourni avec des raccords verticaux et un écoulement descendant ou avec des raccords horizontaux et un écoulement de droite à gauche (R-L) ou de gauche à droite (L-R).
- L'orientation du raccordement peut être changée en enlevant les quatre vis de couvercle. Faire pivoter ce dernier jusqu'à l'obtention de l'orientation désirée. **Un nouveau joint doit toujours être utilisé.**
- La distance minimale de dépose pour retirer le couvercle est de 105 mm.

Installation du système anti-bouchon de vapeur (SLR)

- 3.4** Le système anti-bouchon de vapeur est monté sur tous les purgeurs à flotteur lorsque le suffixe 'C' est estampillé sur la plaque-firme. Par exemple, FT14-10C. 'C' = combinaison du système anti-bouchon de vapeur et du purgeur d'air thermostatique.
- 3.5** Pour un bon fonctionnement, vérifier si l'application requiert le SLR. Le système anti-bouchon de vapeur doit être uniquement utilisé pour éviter le blocage de la vapeur et est spécialement conçu pour laisser passer une petite quantité de vapeur.
- 3.6** Le système anti-bouchon de vapeur sera expédié déjà pré-réglé pour une évacuation partielle. Le SLR doit être vissé dans le sens des aiguilles d'une montre pour le fermer et dans le sens contraire des aiguilles d'une montre pour l'ouvrir. Si le SLR requis doit être utilisé en tant que système à évacuation continue, il n'est pas recommandé de le laisser complètement ouvert car cela risquerait d'endommager le purgeur et il faudrait effectuer des entretiens plus souvent.

Attention : Le joint de couvercle contient une fine lamelle en acier inox qui peut provoquer des coupures s'il n'est manipulé et déposé avec précaution. Nous contacter, pour plus d'information.

4. Mise en service

Après installation ou entretien, s'assurer que le système est complètement opérationnel. Effectuer un essai des alarmes ou des appareils de protection.

5. Fonctionnement

Le purgeur à flotteur fermé est un purgeur à évacuation continue qui élimine le condensat dès sa formation. Au démarrage, le purgeur d'air thermostatique évacue l'air en by-pass du clapet principal ce qui empêche le blocage à l'air. Le condensat chaud ferme le purgeur d'air. Dès que le condensat entre dans la chambre principale du purgeur, le flotteur se soulève et le mécanisme à levier déclenche l'ouverture du clapet principal. Cela garantit une évacuation efficace et continue du condensat pour autant qu'il existe un différentiel de pression entre l'entrée et la sortie du purgeur. Lorsque la vapeur arrive, le flotteur redescend et ferme le clapet principal.

6. Entretien

Nota : Avant de procéder à l'installation, consulter les "Informations de sécurité" du chapitre 1.

Attention

Le joint de couvercle contient une fine lamelle en acier inox qui peut causer des blessures s'il n'est pas manipulé et déposé avec précaution.

6.1 Information générale

Avant toute intervention, le purgeur doit être correctement isolé et la pression à l'intérieur de l'appareil doit être nulle. Attendre que le purgeur soit froid. Lors du remontage, s'assurer que les faces de joints sont propres.

6.2 Remplacement de l'ensemble clapet principal

- Oter le couvercle (2) du corps (1) en dévissant les vis.
- Retirer l'ensemble flotteur complet en dévissant les deux vis (7).
- Retirer le siège du clapet principal (5) et le remplacer par un neuf en utilisant un nouveau joint.
- Note :** un ressort (rep. 16) est monté uniquement sur le DN25 (1").
- Remonter un nouvel ensemble flotteur en serrant les vis (7) au couple de serrage recommandé (voir tableau 1).
- Remettre le corps (1) en utilisant un nouveau joint (3).



6.3 Remplacement du purgeur d'air

- Oter le clip, la capsule et le plateau (17).
- Dévisser le siège.
- Mettre en place un nouveau joint, un nouveau siège et le support.
- Repositionner le plateau et la capsule, et fixer le clip.
- Aligner le purgeur d'air horizontalement afin que le support ne touche pas le couvercle.

6.4 Remplacement du système anti-bouchon de vapeur (SLR)

- Dévisser l'ensemble système anti-bouchon de vapeur complet (19) et (21).
- Retirer le joint du SLR (20).
- Remettre en place l'ensemble SLR avec de nouveaux joints.
- Rerégler le SLR.

Tableau 1 Couples de serrage recommandés

Rep.		ou mm		N m
2	17 s/p		M10 x 30	47 - 50
5	17 s/p			50 - 55
7	Tournevis cruciforme		M4 x 6	2,5 - 3,0
17	17 s/p			50 - 55
19 + 21	19 s/p			50 - 55

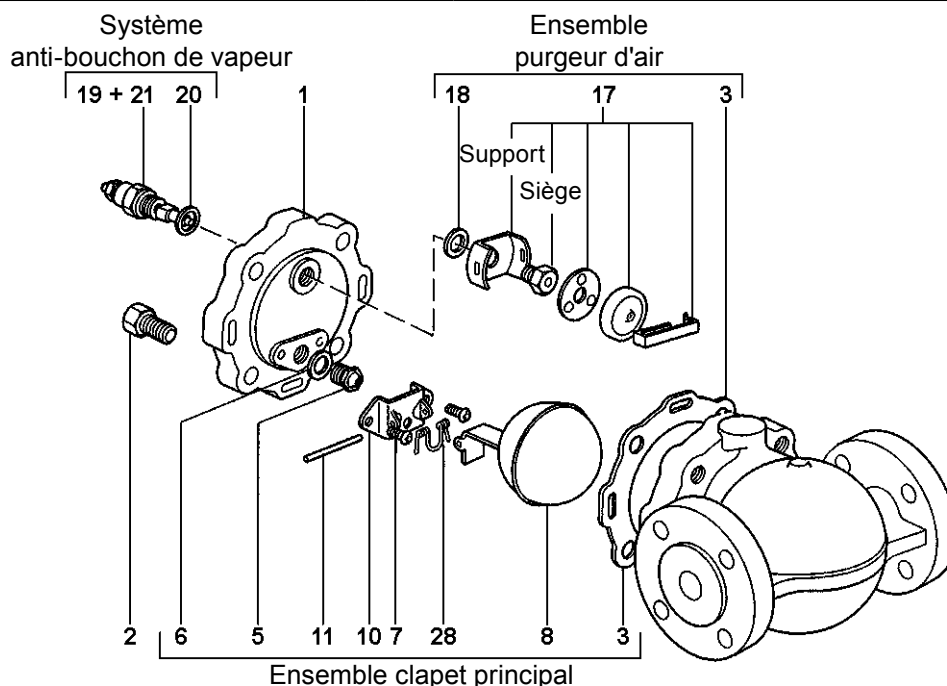


Fig. 6

Nota : le repère 28 est requis seulement pour le DN25 (1")

7. Pièces de rechange

Les pièces de rechange disponibles sont représentées en trait plein. Les pièces en trait interrompu ne sont pas fournies comme pièces de rechange.

Pièces de rechange disponibles

Ensemble clapet principal et flotteur	3, 5, 6, 7 (2 pièces), 8, 10, 11, 16 (1" seulement)
Ensemble purgeur d'air	3, 17, 18
Ensemble système anti-bouchon de vapeur et purgeur d'air (FT14C uniquement)	3, 17, 18, 19, 20, 21
Joint de couvercle (paquet de 3)	3
Kit d'entretien	3, 5, 6, 7 (2 pièces), 8, 10, 11, 17, 18, 28 (1" seulement)

En cas de commande

Utiliser les descriptions données ci-dessus dans la colonne "Pièces de rechange" et spécifier le type et le diamètre du purgeur.

Exemple : 1 - Ensemble purgeur d'air pour purgeur FT14-10 (R-L), DN 20.

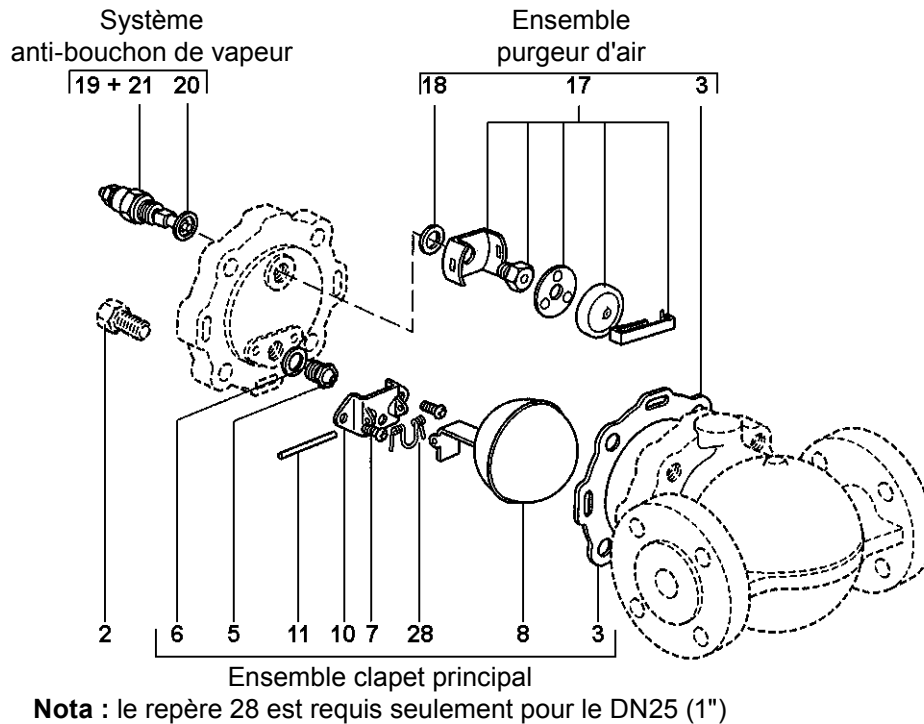


Fig. 7



SPIRAX SARCO SAS
ZI des Bruyères - 8, avenue Le verrier - BP 61
78193 TRAPPES Cedex
Téléphone : 01 30 66 43 43
Télécopie : 01 30 66 11 22
e-mail : Courrier@fr.SpiraxSarco.com
www.spiraxsarco.com

spirax
/sarco