

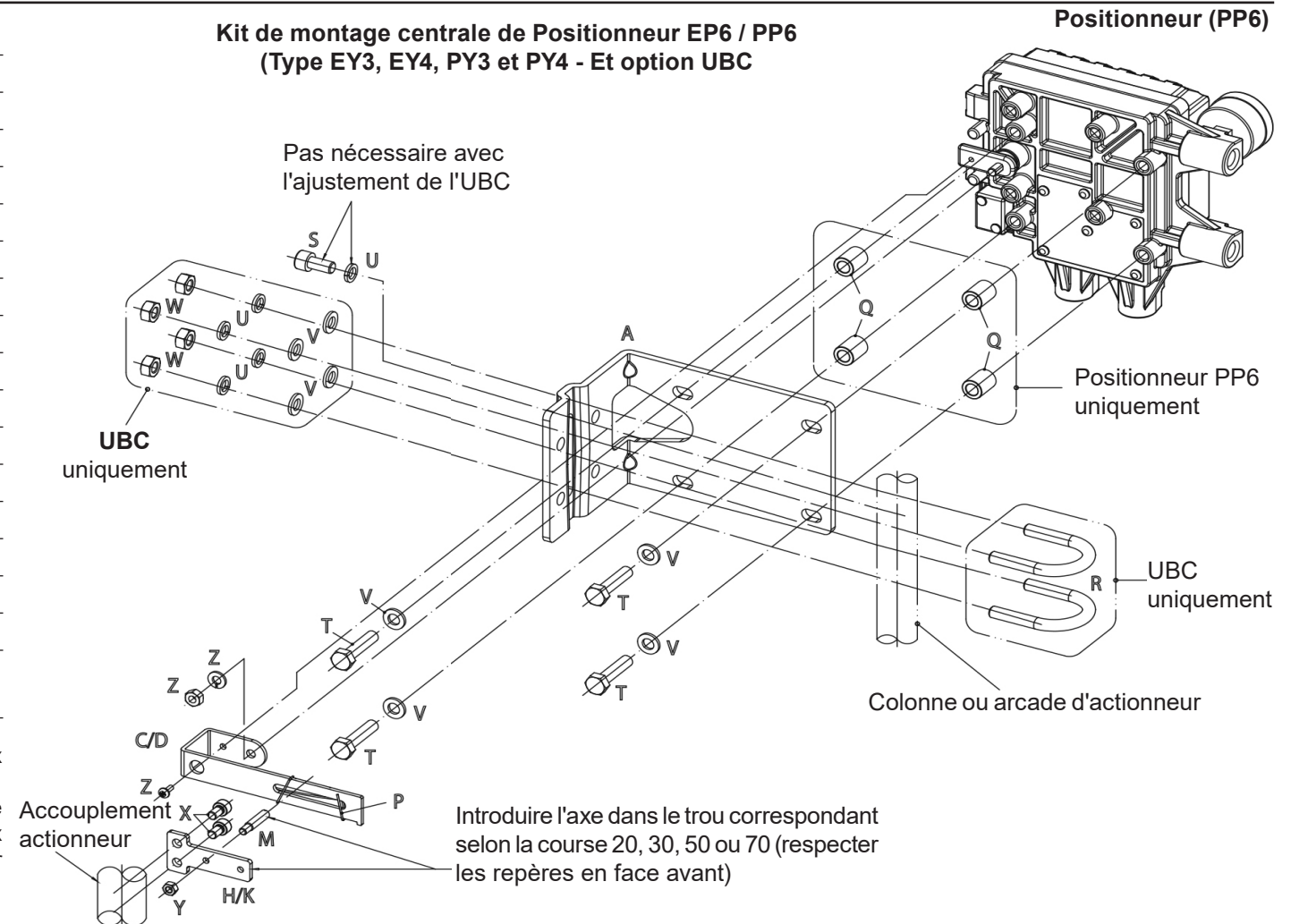
EP6/PP6 - Kit d'assemblage

Identification du matériel

A	Support	
C	Levier 20-30	EY3/PY3 uniquement
D	Levier 50-80	EY4/PY4 uniquement
H	Support 20-30	EY3/PY3 uniquement
K	Support 50-70	EY4/PY4 uniquement
M	Axe	
P	Ressort	
O	Entretoise	PY3/PY4 uniquement
R	Boulons en U	UBC uniquement
S	Vis alêne M8	
T	Vis hexagonale M8	
U	Rondelle ressort M8	
V	Rondelle M8	
W	Ecrou M8	
X	Vis alêne M6	
Y	Ecrou M5	
Z	Vis, rondelle ressort et écrou fournis avec le positionneur EP6/PP6	

Nota : Les repères de localisation sont spécifiques aux actionneurs Spirax Sarco.

Pour les produits tiers, ignorez les marques de localisation et la goupille de position pour mieux correspondre à la marque de course appropriée sur le niveau.

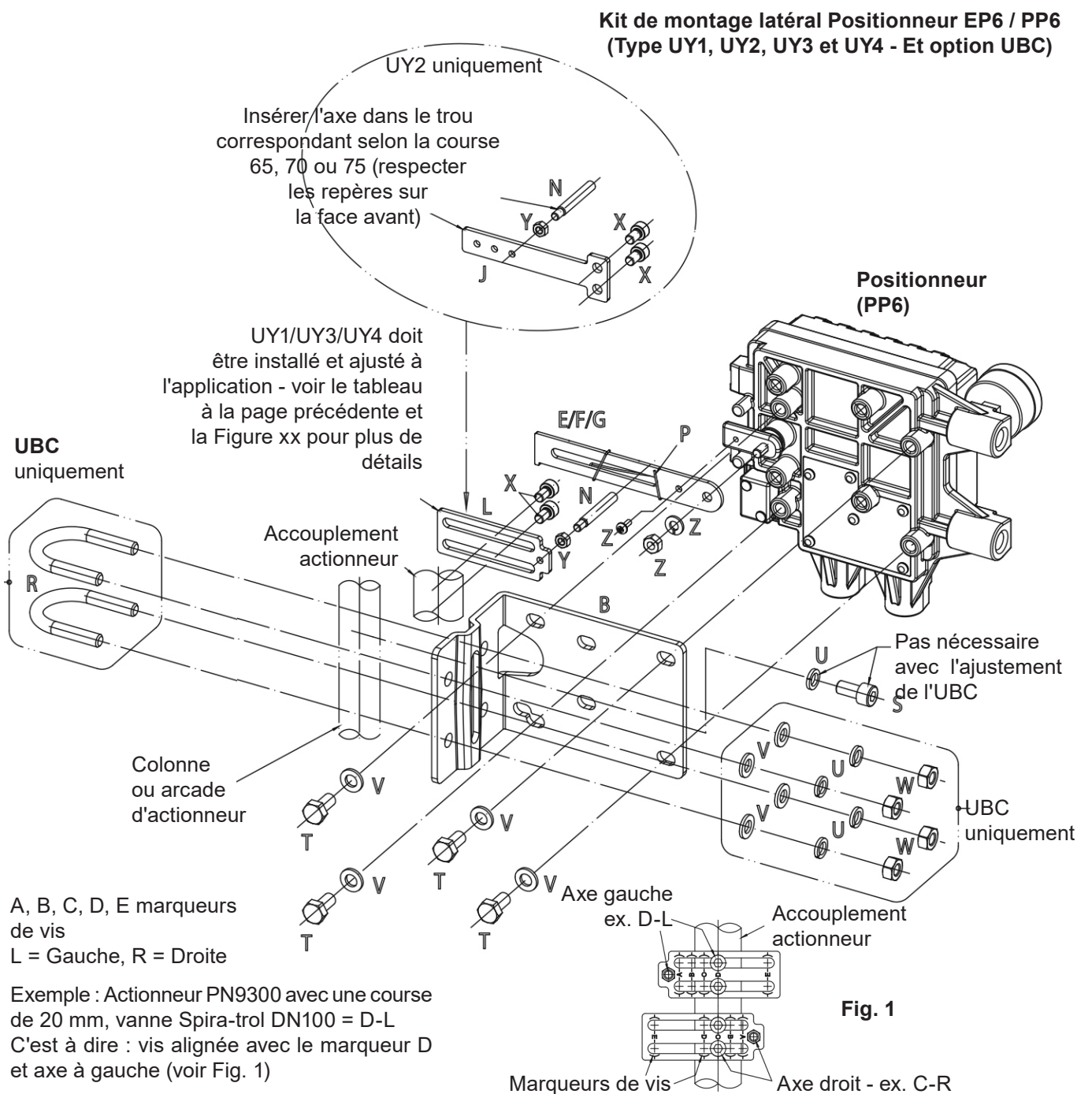


Identification du matériel

B	Support	
E	Levier 10-40	UY3 uniquement
F	Levier 30-70	UY1 uniquement
G	Levier 60-100	UY3/UY4 uniquement
J	Support 65-70-75	UY2 uniquement
L	Support	UY1/UY3/UY4
N	Axe	
P	Ressort	
R	Boulons en U	UBC uniquement
S	Vis alène M8	
T	Vis hexagonal M8	
U	Rondelle ressort M8	
V	Rondelle M8	
W	Ecrou M8	
X	Vis alène M6	
Y	Ecrou M5	
Z	Vis, rondelle ressort et écrou fournis avec le positionneur EP6/PP6	

Nota : Les repères de localisation sont spécifiques aux actionneurs Spirax Sarco.
Pour les produits tiers, ignorez les marques de localisation et la goupille de position pour mieux correspondre à la marque de course appropriée sur le niveau.

Vanne	Série C		QL		Spira-trol			
			DN15- DN100	DN125- DN200	DN15- DN100	DN125- DN300		
PN1600	A-R	C-R						
PN3000			D-L	A-L	D-L	A-L		
PN4000			D-L	A-L	D-L	A-L		
PN5000			D-L	A-L	D-L	A-L		
PN6000			D-L	A-L	D-L	A-L		
PN9100			D-L	A-L	D-L	A-L		
PN9200			D-L	A-L	D-L	A-L		
PN9300			D-L	A-L	D-L	A-L		
PN9400							E-R	
TN2200				B-R			E-R	
TN2300				B-R			E-R	
TN2400				B-R			E-R	
Course en mm	38	50	20	30	50	20	30	70



A, B, C, D, E marqueurs de vis
L = Gauche, R = Droite

Exemple : Actionneur PN9300 avec une course de 20 mm, vanne Spira-trol DN100 = D-L
C'est à dire : vis alignée avec le marqueur D et axe à gauche (voir Fig. 1)