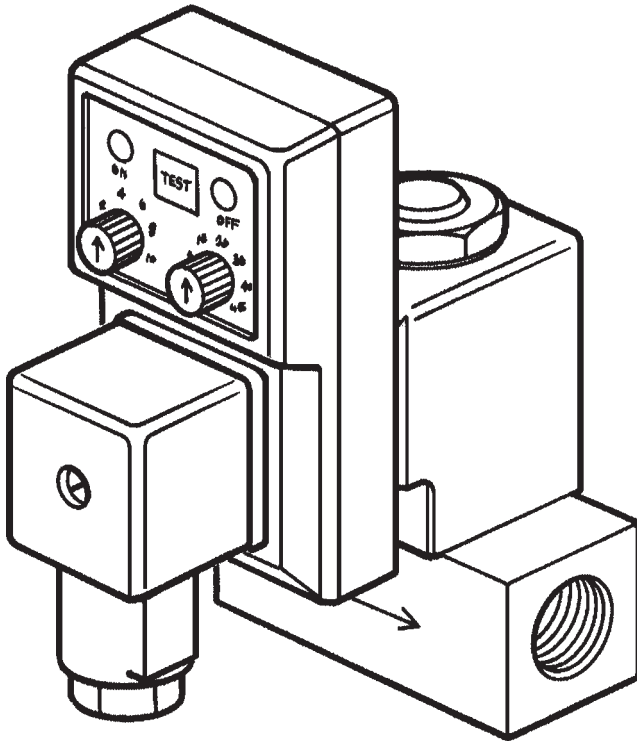


Purgeur à pilote électronique pour circuit d'air comprimé type EDT2 Spirax Monnier

Notice de montage et d'entretien



Tension	Pression maximale d'utilisation
220 - 240 Vac/1/50Hz	16 bar
110 Vac/1/50Hz	16 bar
220 Vac/1/60Hz	10 bar

Tout le câblage électrique doit être effectué suivant les normes appropriées. Tous les raccordements doivent être faits avec du fil de section 0,4/1,5 mm² à 3 torons adapté au voltage.

Fusible de protection recommandé : 1 Amp.

Le EDT2 est soumis aux normes suivantes :

EN 50081 - 1

1995 EMC

EN 50082 - 1

1995 EMC

EN 61010 - 1/A2

1995 : norme de sécurité pour l'équipement électrique.

Nota : ce produit peut être affecté par une interférence électromagnétique.

Installation

Installer l'appareil comme montré sur la fig. 1. L'horloge et la bobine doivent être en position verticale, avec le corps en position horizontale. Pour faciliter l'installation, le corps peut pivoter de 360° autour de la bobine. Pour tourner le corps, desserrer l'écrou (L), tourner le corps dans la position requise, et resserrer l'écrou (L). Raccorder la puissance électrique au boîtier de raccordement (DIN 43650) en utilisant la bonne tension. (Les détails électriques sont indiqués sur le corps de la bobine).

Fonctionnement

Après la mise sous tension, ouvrir le robinet à tournant sphérique. Régler les horloges. L'horloge 'ON' contrôle le temps de décharge. L'horloge 'OFF' détermine la fréquence de décharge. Les conditions sur le site, par exemple la quantité de condensat à évacuer, déterminent le réglage des horloges. Les LED indique quelle horloge est activée. En mode test, appuyer sur la touche 'TEST'. L'horloge 'ON' est aimantée, ouvrant le clapet de décharge. Le clapet peut rester ouvert aussi longtemps que la touche 'TEST' est actionnée. Cette action ramène également l'horloge 'OFF' en position de départ.

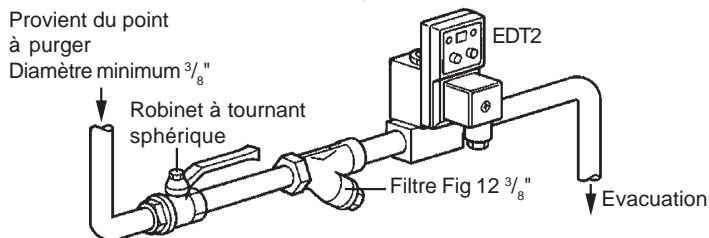


Fig. 1 Installation typique

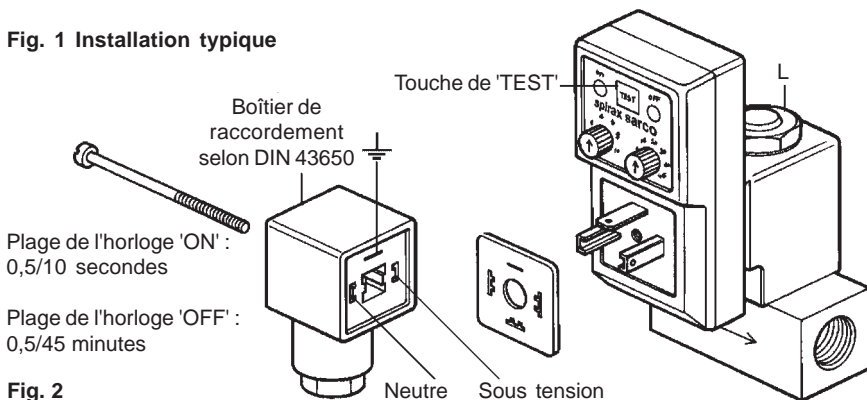


Fig. 2

Mise en service

Couper le courant électrique et s'assurer que la pression dans le système est nulle.

Attention : Ne pas démonter l'appareil s'il est toujours sous tension et si la pression n'est pas nulle.

Retirer le boîtier de raccordement (voir Fig. 3), en dévissant la vis (F). Séparer le bôîtier (E), le joint (D), l'horloge (A), le joint (B) de la bobine (J). Dévisser l'écrou (L) pour retirer le corps (M). Dévisser l'écrou (N) et le joint torique pour accéder au clapet et aux ressorts de rappel. Nettoyer si nécessaire. Réassembler. Bien serrer l'écrou (N). Raccorder la bobine, le joint, l'horloge, le bôîtier de raccordement avec son joint, puis resserrer la vis (F). Tester en utilisant la touche 'TEST'.

Recyclage

Certains composants sont en plastique et/ou en caoutchouc et des pièces électroniques en laiton et acier.

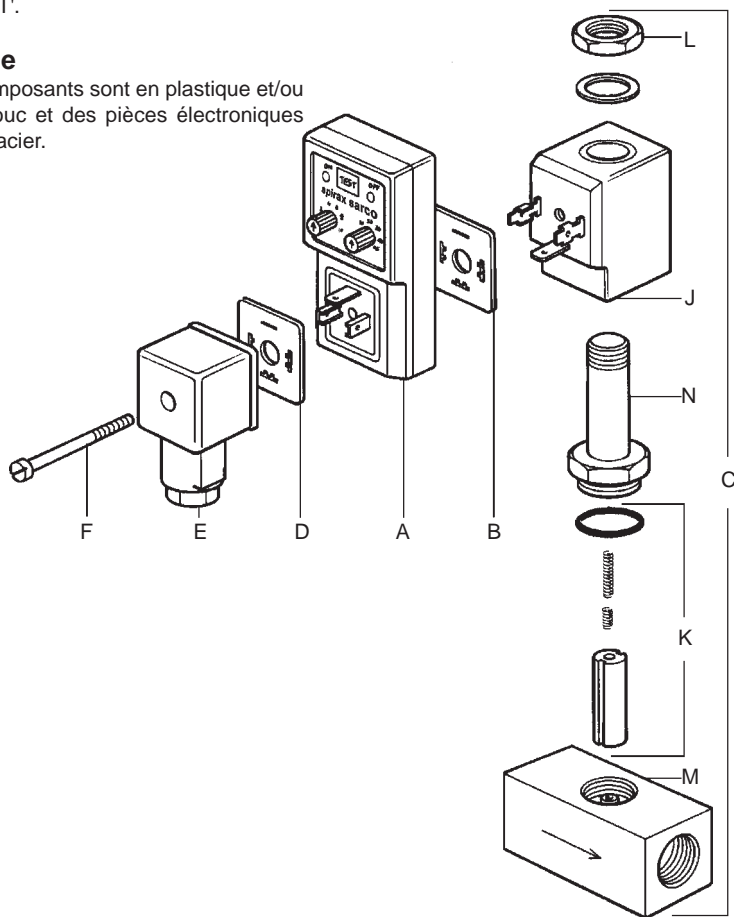
Pièces de rechange

Pièces de rechange disponibles

Horloge	A, B, F
Electrovanne et boîtier Tension spécifique 110 Vac, 220 Vac/1/60 Hz ou 220/240 Vac/1/50 Hz	C, D, E, F
Corps de la bobine Tension spécifique 110 Vac, 220 Vac/1/60 Hz ou 220/240 Vac/1/50 Hz	J
Soupape, ressorts et joint torique	K

En cas de commande

Exemple : 1 - Horloge pour un EDT2.





SPIRAX SARCO
ZI des Bruyères - 8, avenue Le verrier - BP 61
78193 TRAPPES Cedex
Téléphone : 01 30 66 43 43
Télécopie : 01 30 66 11 22
e-mail : Courrier@fr.SpiraxSarco.com
www.spiraxsarco.com

spirax
/sarco