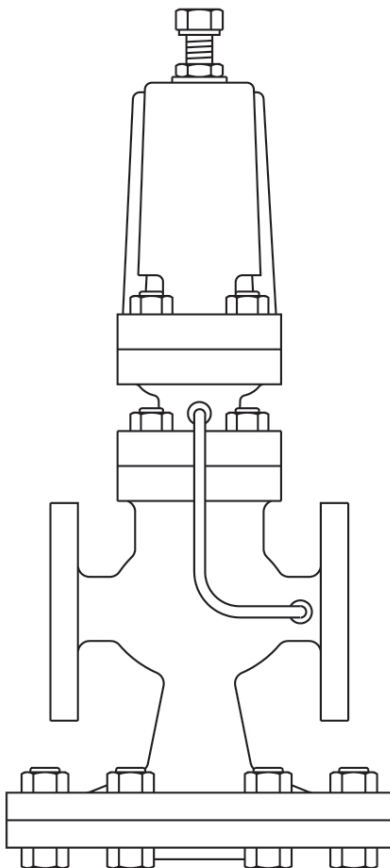


## Détendeurs-Régulateurs de pression DP143, DP143G, DP143H et DP163, DP163G, DP163Y

### Notice de montage et d'entretien



1. *Informations de sécurité*
2. *Informations générales*
3. *Installation*
4. *Mise en service*
5. *Entretien*
6. *Pièces de rechange*
7. *Recherche d'erreurs*



# 1. Informations de sécurité

Le fonctionnement en toute sécurité de ces appareils ne peut être garanti que s'ils ont été convenablement installés, mis en service ou utilisés, et entretenus par du personnel qualifié (voir paragraphe 1.11) et cela en accord avec les instructions d'utilisation. Les instructions générales d'installation et de sécurité concernant vos tuyauteries ou la construction de votre unité ainsi que celles relatives à un bon usage des outils et des systèmes de sécurité doivent également s'appliquer.

## 1.1 Intentions d'utilisation

En se référant à la notice de montage et d'entretien, à la plaque firme et au feuillet technique, s'assurer que l'appareil est conforme à l'application et à vos intentions d'utilisation.

Ces appareils sont conformes à la Directive sur les équipements à pression (PED - Pressure Equipment Directive) et doivent porter la marque CE, sauf s'ils sont soumis à l'Art. 4.3. Ces appareils tombent dans les catégories de la PED suivantes :

Appareils		Groupe 2 Gaz
DP143 et tous ses dérivés	DN15 - DN32	Art. 4.3
	DN40 - DN80	1
DP163 et tous ses dérivés	DN15 - DN32	Art. 4.3
	DN40 - DN80	1

- i) Ces appareils ont été spécialement conçus pour une utilisation sur de la vapeur, de l'air et des gaz inertes. Ces fluides appartiennent au Groupe 2 de la Directive sur les appareils à pression mentionnée ci-dessus. Ces appareils peuvent être utilisés sur d'autres fluides, mais dans ce cas là, Spirax Sarco doit être contacté pour confirmer l'aptitude de ces appareils pour l'application considérée.
- ii) Vérifier la compatibilité de la matière, la pression et la température ainsi que leurs valeurs maximales et minimales. Si les limites maximales de fonctionnement de l'appareil sont inférieures aux limites de l'installation sur laquelle il est monté, ou si un dysfonctionnement de l'appareil peut résulter d'une surpression ou d'une surchauffe dangereuse, s'assurer que le système possède les équipements de sécurité nécessaires pour prévenir ces dépassements de limites.
- iii) Déterminer la bonne implantation de l'appareil et le sens d'écoulement du fluide.
- iv) Les produits Spirax Sarco ne sont pas conçus pour résister aux contraintes extérieures générées par les systèmes quelconques auxquels ils sont reliés directement ou indirectement. Il est de la responsabilité de l'installateur de considérer ces contraintes et de prendre les mesures adéquates de protection afin de les minimiser.
- v) Ôter les couvercles de protection sur les raccordements et les films protecteurs de toutes les plaques-firmes avant l'installation.

## 1.2 Accès

S'assurer d'un accès sans risque et prévoir, si nécessaire, une plate-forme de travail correctement sécurisée, avant de commencer à travailler sur l'appareil. Si nécessaire, prévoir un appareil de levage adéquat.

## 1.3 Éclairage

Prévoir un éclairage approprié et cela plus particulièrement lorsqu'un travail complexe ou minutieux doit être effectué.

---

## 1.4 Canalisation avec présence de liquides ou de gaz dangereux

Toujours tenir compte de ce qui se trouve, ou de ce qui s'est trouvé dans la conduite : matières inflammables, matières dangereuses pour la santé, températures extrêmes.

## 1.5. Ambiance dangereuse autour de l'appareil

Toujours tenir compte des risques éventuels d'explosion, de manque d'oxygène (dans un réservoir ou un puits), de présence de gaz dangereux, de températures extrêmes, de surfaces brûlantes, de risque d'incendie (lors, par exemple, de travail de soudure), de bruit excessif, de machineries en mouvement.

## 1.6. Le système

Prévoir les conséquences d'une intervention sur le système complet. Une action entreprise (par exemple, la fermeture d'une vanne d'arrêt ou l'interruption de l'électricité) ne constitue-t-elle pas un risque pour une autre partie de l'installation ou pour le personnel ?

Liste non exhaustive des types de risque possible : fermeture des événements, mise hors service d'alarmes ou d'appareils de sécurité ou de régulation.

Éviter la génération de chocs thermiques ou de coups de bélier par la manipulation lente et progressive des vannes d'arrêt.

## 1.7. Système sous pression

S'assurer de l'isolement de l'appareil et le dépressuriser en sécurité vers l'atmosphère. Prévoir si possible un double isolement et munir les vannes d'arrêt en position fermée d'un système de verrouillage ou d'un étiquetage spécifique. Ne jamais supposer que le système est dépressurisé sur la seule indication du manomètre.

## 1.8. Température

Attendre que l'appareil se refroidisse avant toute intervention, afin d'éviter tout risque de brûlures.

## 1.9. Outillage et pièces de rechange

S'assurer de la disponibilité des outils et pièces de rechange nécessaires avant de commencer l'intervention. N'utiliser que des pièces de rechange d'origine Spirax Sarco.

## 1.10. Équipements de protection

Vérifier s'il n'y a pas d'exigences de port d'équipements de protection contre les risques liés par exemple : aux produits chimiques, aux températures élevées ou basses, au niveau sonore, à la chute d'objets, ainsi que contre les blessures aux yeux ou autres.

## 1.11. Autorisation d'intervention

Tout travail doit être effectué par, ou sous la surveillance, d'un responsable qualifié.

Le personnel en charge de l'installation et l'utilisation de l'appareil doit être formé pour cela en accord avec la notice de montage et d'entretien. Toujours se conformer au règlement formel d'accès et de travail en vigueur. Sans règlement formel, il est conseillé que l'autorité, responsable du travail, soit informée afin qu'elle puisse juger de la nécessité ou non de la présence d'une personne responsable pour la sécurité.

Afficher "les notices de sécurité" si nécessaire.

## 1.12. Manutention

La manutention des pièces encombrantes ou lourdes peut être la cause d'accident. Soulever, pousser, porter ou déplacer des pièces lourdes par la seule force physique peut être dangereuse pour le dos. Vous devez évaluer les risques propres à certaines tâches en fonction des individus, de la charge de travail et l'environnement et utiliser les méthodes de manutention appropriées en fonction de ces critères.

---

### 1.13. Résidus dangereux

En général, la surface externe des appareils est très chaude. Si vous les utilisez aux conditions maximales de fonctionnement, la température en surface peut atteindre 300 °C.

Certains appareils ne sont pas équipés de purge automatique. En conséquence, toutes les précautions doivent être prises lors du démontage ou du remplacement de ces appareils (se référer à la notice de montage et d'entretien).

### 1.14. Risque de gel

Des précautions doivent être prises contre les dommages occasionnés par le gel, afin de protéger les appareils qui ne sont pas équipés de purge automatique .

### 1.15. Recyclage

Sauf indication contraire mentionnée dans la notice de montage et d'entretien, ces appareils sont recyclables sans danger écologique.

### 1.16. Retour de l'appareil

Pour des raisons de santé, de sécurité et de protection de l'environnement, les clients et les dépositaires doivent fournir toutes les informations nécessaires, lors du retour de l'appareil, cela concerne les précautions à suivre au cas où celui-ci aurait été contaminé par des résidus ou endommagé mécaniquement. Ces informations doivent être fournies par écrit en incluant les risques pour la santé et en mentionnant les caractéristiques techniques pour chaque substance identifiée comme dangereuse ou potentiellement dangereuse.

**Attention**

Si cet appareil n'est pas utilisé comme spécifié dans cette notice de montage et d'entretien,  
alors les conditions de protection peuvent être obsolètes.

## 2. Informations générales du produit

Ces instructions expliquent comment utiliser les détendeurs-régulateurs de pression DP143 (paragraphe 2.1) et DP163 (paragraphe 2.2) sur les applications de vapeur, mais elles peuvent être utilisées comme un guide lorsqu'il s'agit de détendre l'air comprimé. Les DP143G et DP163G sont recommandés pour les applications d'air comprimé, les deux appareils possédant un joint en nitrile pour le clapet principal et le clapet-pilote.

**Nota :** pour plus d'informations, voir les feuillets techniques.

### 2.1 DP143, DP143H et DP143G

#### 2.1.1 Description

Les détendeurs-régulateurs de pression DP143, DP143G et DP143H sont fabriqués en acier carbone.

#### Versions disponibles

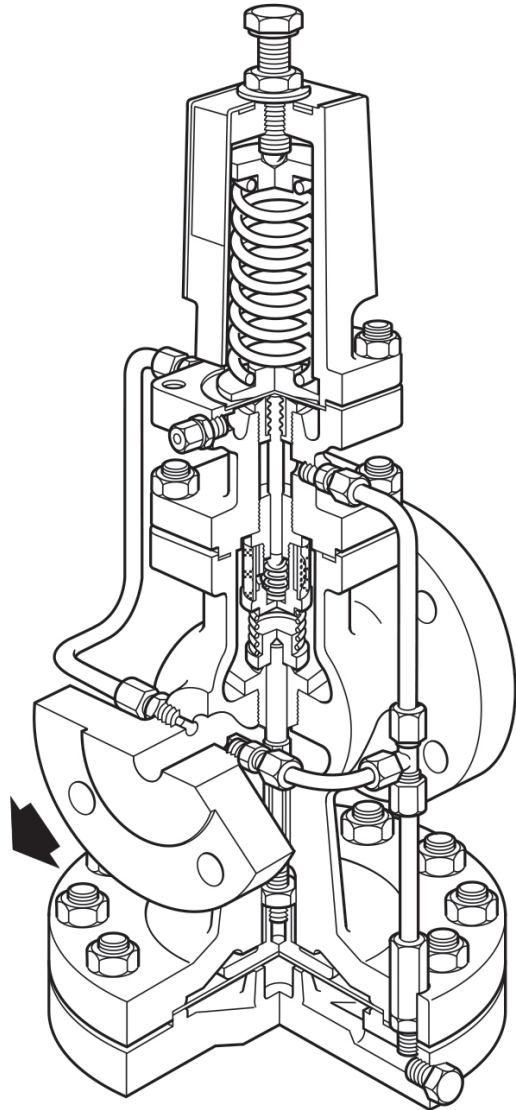
<b>DP143</b>	Version pour les applications de vapeur
<b>DP143G</b>	Version à portée souple pour une utilisation sur de l'air comprimé et les gaz inertes industriels. <b>Nota : ne convient pas sur l'oxygène.</b>
<b>DP143H</b>	Version haute température jusqu'à 350°C

#### Diamètres et raccords

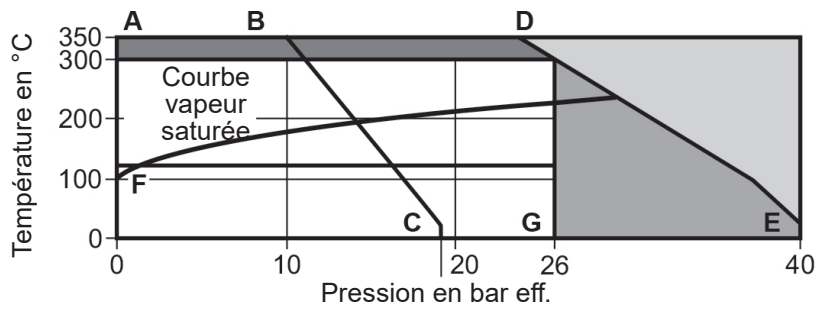
DN15LC - Version faible débit

DN15, DN20, DN25, DN32, DN40, DN50 et DN80.

A brides en standard	PN25 et PN40 suivant EN 1092, et ANSI 300
Disponible sur demande	ASME 150



## 2.1.2 Limites de pression/température



Cet appareil ne doit pas être utilisé dans cette zone.

En raison de la matière de la chambre de membrane principale, l'appareil ne doit pas être utilisé dans cette zone.

Utiliser le DP143H haute température dans cette zone.

**A-D-E** A brides PN40 suivant EN 1092 et ASME 300

**A-B-C** A brides ASME 150

**F-G** Le DP143G est limité à 120°C à 26 bar eff.

**Nota :** Deux plages de pression détendues sont disponibles, à chacune d'elles correspond un ressort de couleur différente.

**Rouge** 0,2 bar eff. à 17 bar eff.

**Gris** 16,0 bar eff. à 24 bar eff.

**Jaune** 0,2 à 3 bar eff. (uniquement pour DP143Y)

Conditions de calcul du corps		PN40
Pression maximale admissible	<b>A-B-C</b>	18,9 bar eff. à 20°C
	<b>A-D-E</b>	Limité à 26 bar eff
Température maximale admissible		350°C à 24 bar eff.
Température minimale admissible		0°C
Pression amont maximale de fonctionnement sur de la vapeur saturée	<b>A-D-E</b>	26 bar eff.
	<b>A-B-C</b>	14 bar eff.
Température maximale de fonctionnement	<b>DP143</b>	300°C à 26 bar eff.
	<b>DP143G</b>	120°C à 26 bar eff.
	<b>DP143H</b>	350°C à 24 bar eff.
Température minimale de fonctionnement		0°C
<b>Nota :</b> pour des températures inférieures, nous consulter.		
Pression différentielle maximale	<b>A-D-E</b>	26 bar
	<b>A-B-C</b>	14 bar
Pression maximale d'épreuve hydraulique		60 bar eff.
<b>Nota :</b> Avec les internes montés, la pression d'épreuve ne doit pas dépasser		40 bar eff.

## 2.2 DP163, DP163G et DP163Y

### 2.2.1 Description

Les détendeurs-régulateurs de pression DP163, DP163G et DP163Y sont fabriqués en acier inoxydable.

#### Versions disponibles

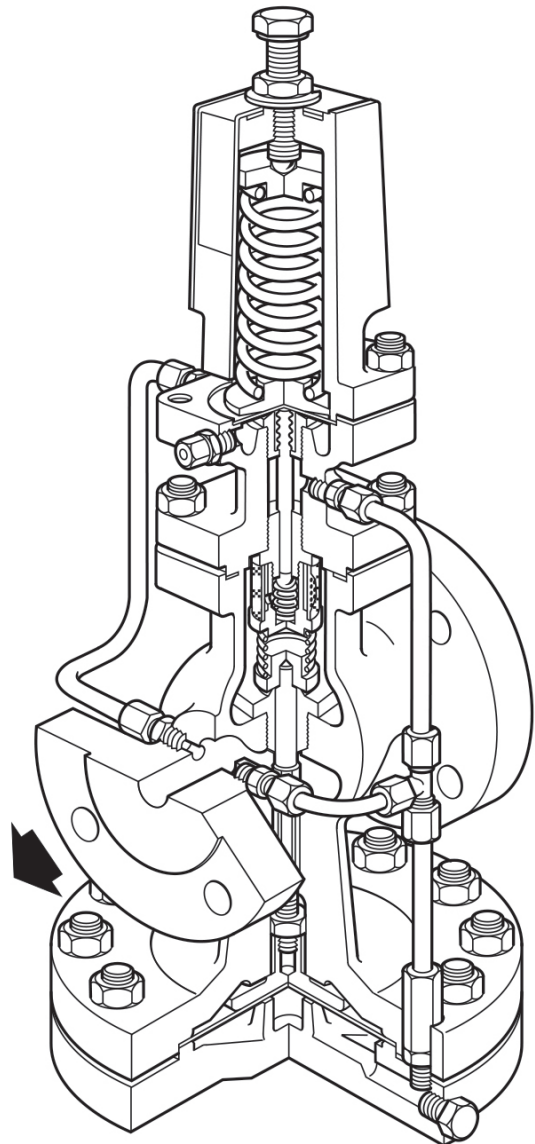
<b>DP163</b>	Applications sur la vapeur
<b>DP163G</b>	Version à portée souple sur des applications d'air comprimé et de gaz inertes. <b>Nota : il n'est pas recommandé sur de l'oxygène.</b>
<b>DP163Y</b>	Avec un ressort de réglage sur une plage de pression plus basse. Il convient pour des applications vapeur propre

#### Diamètres et raccordements

DN15LC - Version faible débit  
DN15, DN20, DN25, DN32, DN40, DN50 et DN80

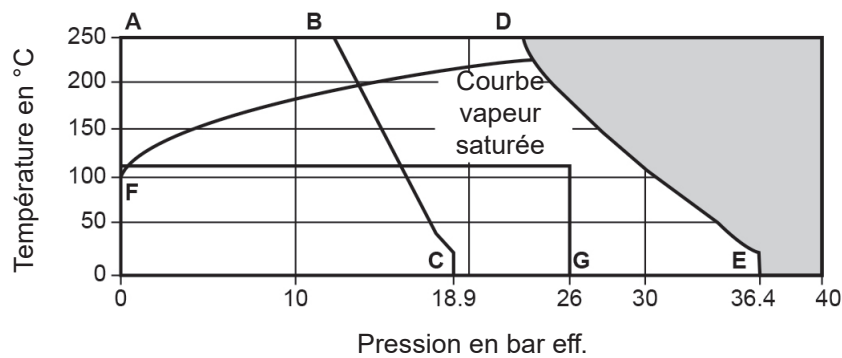
En standard	A brides PN25 et PN40 suivant EN 1092, et ASME 300
-------------	--

Sur demande	A brides ASME 150
-------------	-------------------





## 2.2.2 Limites de pression/température



Ces appareils ne doivent pas être utilisés dans cette zone.

**A-D-E** A brides PN40 suivant EN 1092 et ASME 300

**A-B-C** A brides ASME 150

**F-G** Le DP163G est limité à 120°C à 26 bar eff.

**Nota :** trois plages de pression détendues sont disponibles, à chacune d'elles correspond un ressort de réglage de couleur différente suivant le tableau ci-dessous :

**Rouge** 0,2 bar eff. à 17 bar eff.

**Gris** 16 bar eff. à 21 bar eff.

**Jaune** 0,2 bar eff. à 3,0 bar eff. (DP163Y uniquement)

Conditions de calcul du corps		PN40
Pression maximale admissible	<b>A-D-E</b>	36,4 bar eff. à 20°C
	<b>A-B-C</b>	18,9 bar eff. à 20°C
Température maximale admissible		250°C à 24 bar eff.
Température minimale admissible		-10°C
Pression maximale en amont sur de la vapeur saturée	<b>A-D-E</b>	25 bar eff.
	<b>A-B-C</b>	14 bar eff.
Température maximale de fonctionnement	<b>A-D-E</b>	250°C à 24 bar eff.
	<b>A-B-C</b>	250°C à 12,1 bar eff.
Température minimale de fonctionnement		0°C
<b>Nota :</b> pour des températures inférieures, nous consulter.		
Pression différentielle maximale	<b>A-D-E</b>	25 bar
	<b>A-B-C</b>	14 bar
Pression maximale d'épreuve hydraulique		60 bar eff.
<b>Nota :</b> avec les internes montés, la pression d'épreuve ne doit pas dépasser		40 bar eff.

## 3. Installation

Avant de procéder à l'installation, consulter les "Informations de sécurité" du chapitre 1

### 3.1 Fourniture (Fig. 2)

Les détendeurs-régulateurs de pression DP143 et DP163 sont fournis prêts à être installés. Ils sont munis d'un ressort qui convient le mieux aux pressions mentionnées sur le bon de commande, mais il n'est pas réglé à la pression réduite indiquée.

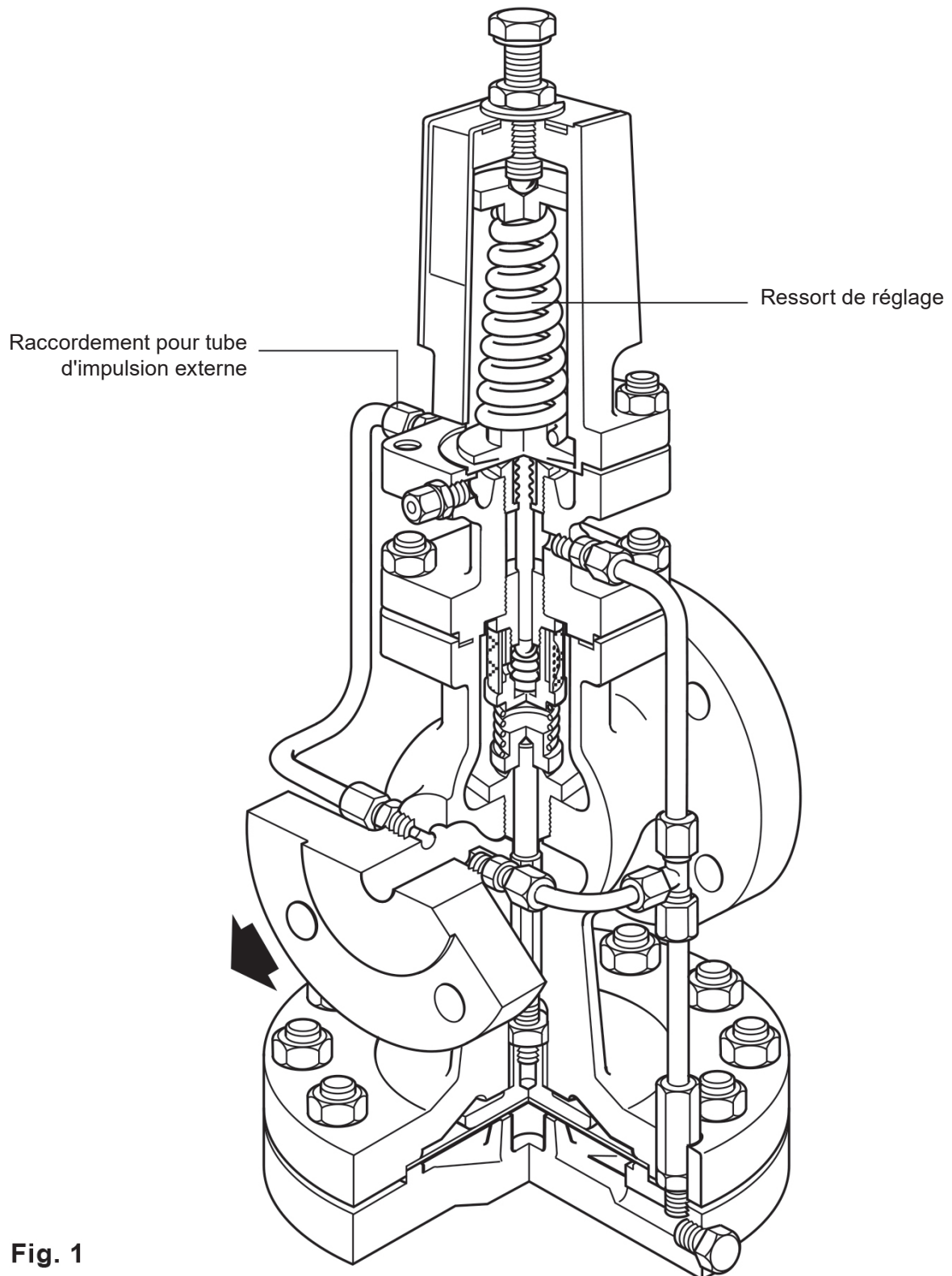


Fig. 1

### 3.2 Montage (Fig. 2 et Fig. 3)

Le détendeur doit toujours être monté sur une tuyauterie horizontale avec le logement de la membrane principale en dessous. Quand il s'agit de contrôler, soit un très grand débit de vapeur, soit un débit très variable, deux (ou plus) détendeurs peuvent être installés en parallèle.

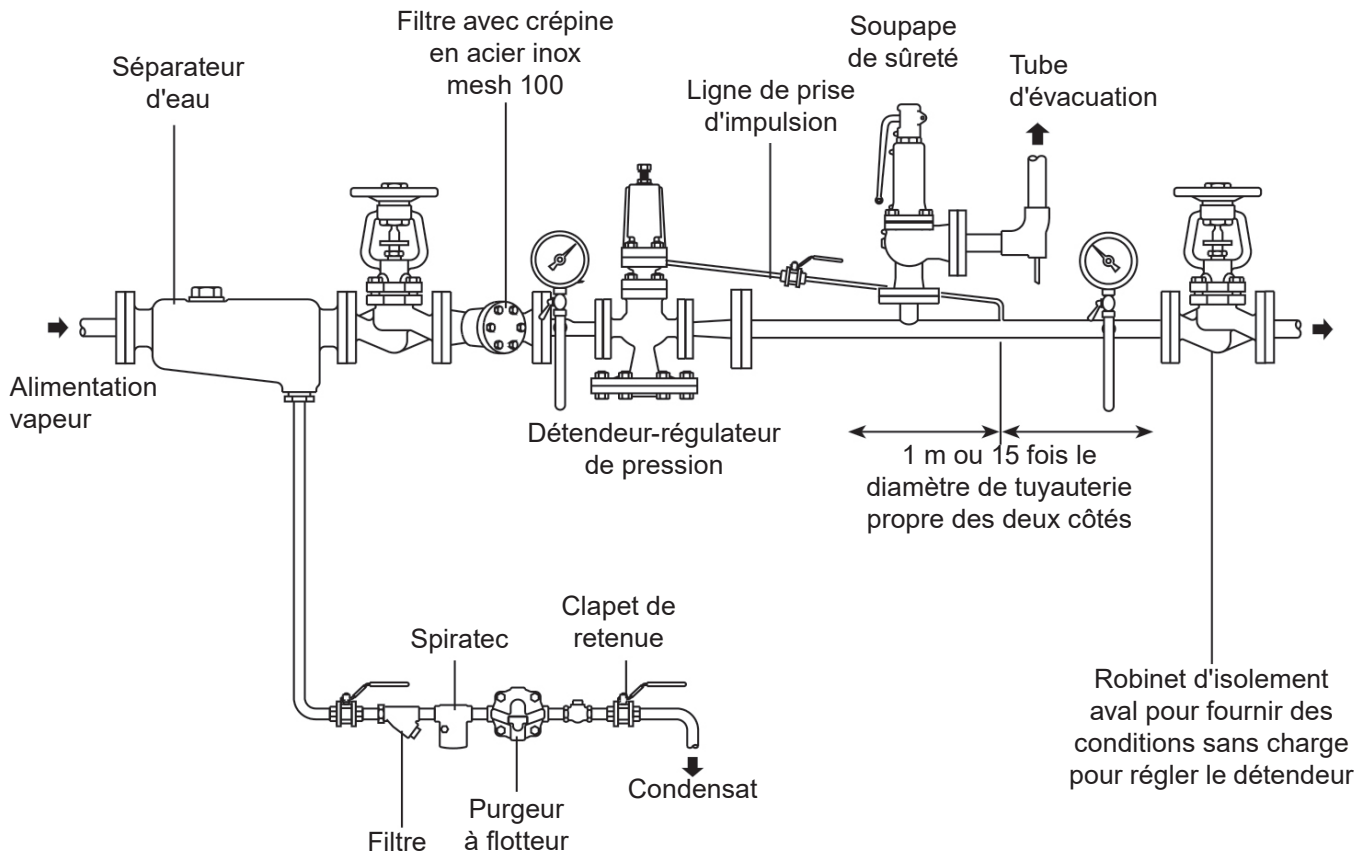


Fig. 2 Installation recommandée

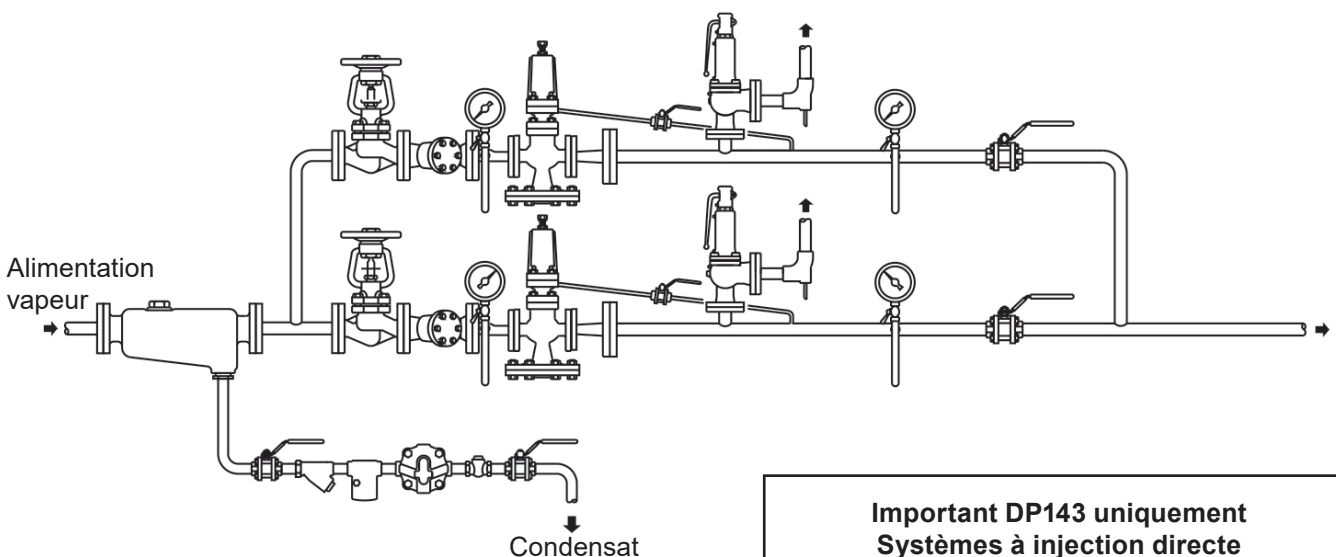


Fig. 3

**Important DP143 uniquement  
Systèmes à injection directe**

Cet appareil contient un inhibiteur couleur rouille pour le protéger contre la corrosion pendant le stockage.

Pour éviter toute contamination possible de votre produit, après l'avoir soufflé une première fois à l'approche de la tuyauterie, nous vous recommandons de souffler l'intérieur de la vanne pour évacuer toutes traces de cet inhibiteur.

---

### 3.3 Dimensionnement de la tuyauterie

Les diamètres des conduites en amont et en aval du détendeur seront dimensionnés de façon à limiter la vitesse de la vapeur à 30 m/s. Dans la plupart des cas, si celui-ci a été correctement dimensionné, les tuyauteries amont et aval auront un diamètre nominal plus important que celui du détendeur.

### 3.4 Les contraintes dans la tuyauterie

Il est essentiel que le corps du détendeur ne soit pas soumis aux contraintes provoquées, soit par la dilatation de l'installation, soit par une fixation inadéquate des tuyauteries.

### 3.5 Robinets d'arrêt

En vue de limiter les pertes de charge, les robinets d'arrêt auront le même diamètre nominal que celui des tuyauteries.

### 3.6 Purge des condensats

Afin de s'assurer que le détendeur soit alimenté avec de la vapeur la plus sèche possible, la conduite sera purgée de façon efficace. Le condensat sera éliminé de préférence par un séparateur Spirax Sarco, purgé par un purgeur à évacuation continue (purgé à flotteur fermé).

En cas de vapeur réputée sèche, un raccord "T", équipé d'un purgeur adéquat peut convenir. Si la conduite de la vapeur détendue remonte, le point bas sera muni d'un purgeur adéquat (comme d'ailleurs tous les points bas d'un réseau de vapeur).

### 3.7 Protection contre les impuretés

Un filtre avec une crépine mesh 100 doit être installé en amont du détendeur afin de le protéger des sédiments véhiculés par la vapeur. En plaçant la crépine du filtre dans un plan horizontal, on évitera qu'elle se remplisse partiellement d'eau.

### 3.8 Tube d'impulsion

Pour les applications qui requièrent une régulation minutieuse, une meilleure stabilité ou un débit maximal, les tubes d'impulsion internes peuvent être remplacés par des tubes d'impulsion externes, comme décrit ci-dessous :

Démonter les tubes d'impulsion internes.

Les raccords en 1/8" BSP laissés libres sur le corps seront fermés par les bouchons fournis dans la pochette plastique avec la notice de montage et d'entretien. Les autres raccords en 1/8" BSP sur la face de la chambre du clapet-pilote seront utilisés pour installer le tube d'impulsion externe. Ces raccords sont pour des tubes de 6 mm de diamètre extérieur. Si vous n'avez pas de tubes appropriés, vous pouvez les remplacer par du tube de 1/4" taraudé que vous viendrez visser directement sur la chambre de clapet-pilote.

Le tube d'impulsion doit être raccordé à la partie supérieure de la tuyauterie basse pression, en un point où il n'existe pas, de part et d'autre, de causes de turbulences (coude, raccord) et ce sur une distance mini de 1 m ou 15 fois le diamètre de la tuyauterie. En outre, afin d'éliminer la condensation dans le tube d'impulsion, ce dernier sera installé en pente descendante vers la conduite basse pression. Quand le diamètre de la conduite basse pression est trop grand pour y raccorder le tube d'impulsion à la partie supérieure, le tube peut aussi être raccordé sur le côté.

### 3.9 Manomètres

Il est indispensable de prévoir un manomètre sur la conduite basse pression afin de pouvoir procéder au réglage précis du détendeur. Pour faciliter le dépiégeage des pannes, il est très utile de prévoir également un manomètre sur la conduite haute pression.

### 3.10 By-pass

S'il est essentiel de maintenir une alimentation de vapeur constante à l'intérieur du détendeur-régulateur, il peut être nécessaire d'installer un by-pass pour assurer la continuité de l'alimentation du système, lorsque le détendeur-régulateur est en entretien. (Fig. 4 et 5).

Le by-pass sera du même diamètre que le détendeur. Le volant du by-pass doit être cadenassé afin d'éviter toute manipulation non autorisée et d'avoir une constante surveillance. Le by-pass peut être installé au-dessus ou sur le côté du détendeur mais jamais en dessous.

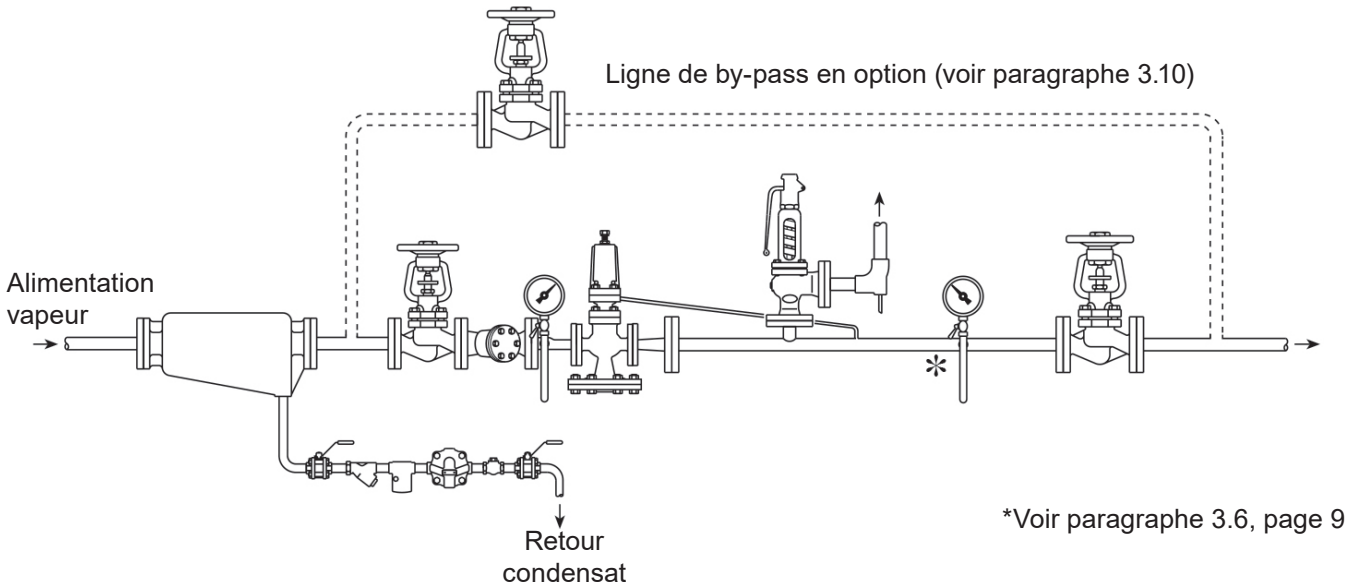


Fig. 4 DP143, DP143G et DP143H - Procédure de réglage

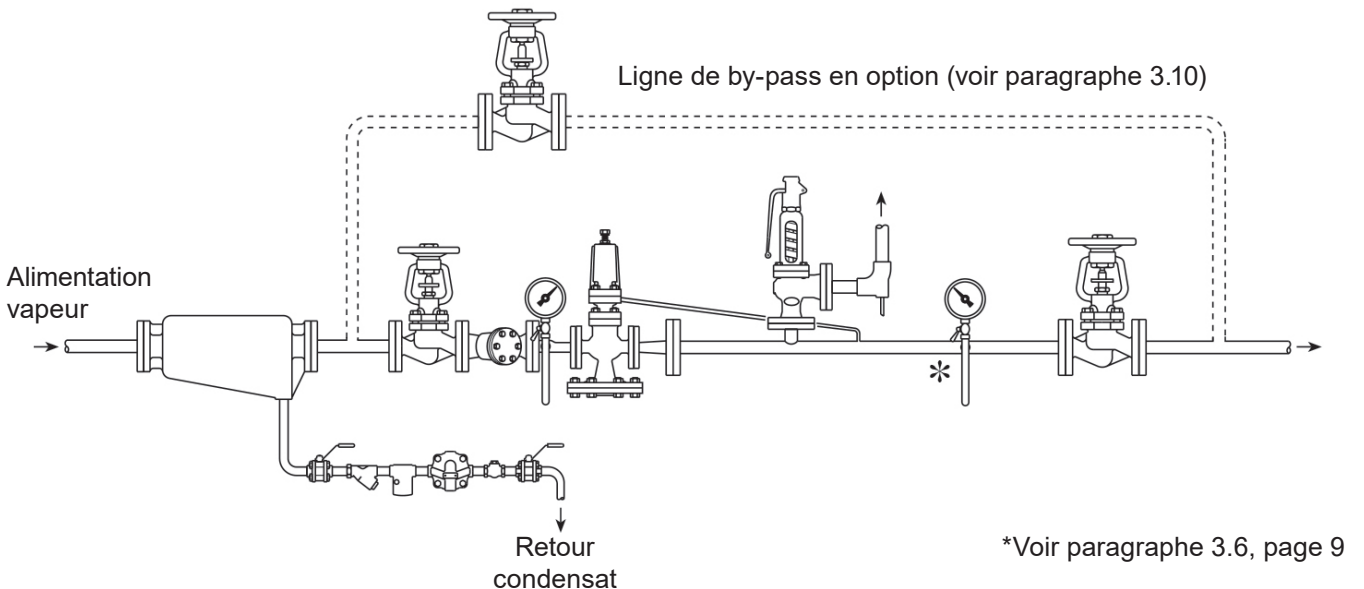


Fig. 5 DP163, DP163G et DP163Y - Procédure de réglage

### 3.11 Soupape de sûreté

Une soupape de sûreté doit être installée en aval du détendeur-régulateur pour protéger les équipements d'une pression excessive. La soupape doit être réglée pour fonctionner à une pression inférieure à la pression maximale admissible de sûreté de l'équipement aval et dimensionnée pour passer le débit maximum du détendeur-régulateur en position complètement ouverte. La pression de réglage de la soupape de sûreté devrait prendre en compte les caractéristiques de refermeture et la pression de réglage "sans charge" du détendeur-régulateur. Par exemple, la pression de refermeture typique pour une soupape de type DIN est de 10% en dessous de la pression de tarage. La pression de réglage minimale de la soupape doit être égale à la pression de réglage sans charge du détendeur-régulateur plus la valeur de refermeture de la soupape plus une petite marge d'au moins 0,1 bar. Si la soupape de sûreté s'ouvre et que la pression de fonctionnement est trop proche de la pression de refermeture de la soupape, alors il n'y a pas de fermeture correcte, une fuite va se créer, ce qui donne un diagnostic erroné de fuite du détendeur-régulateur.

### 3.12 Emplacement du détendeur par rapport aux autres équipements de régulation

Une ligne ou un système de vannes d'isolement (A), chacun commandé par actionneur ou manuellement, devra être installé en amont du détendeur.

Lorsqu'il y a un équipement de régulation en aval (B), particulièrement à action rapide (vanne à commande par piston), il convient de s'assurer que celui-ci est installé au moins à une distance de 50 fois le diamètre de la tuyauterie derrière le DP.

Lorsqu'une soupape de sûreté (C) est requise pour protéger le process en aval du DP et lorsqu'une vanne de régulation est également utilisée en aval de celui-ci, il est recommandé d'installer la soupape en aval de la vanne de régulation plutôt qu'entre le détendeur et la vanne de régulation.

Lorsqu'un robinet est installé en aval du DP (B) la tuyauterie aval intermédiaire doit être proprement purgée (D) pour s'assurer qu'il n'y a pas de condensats stagnants en aval du DP.

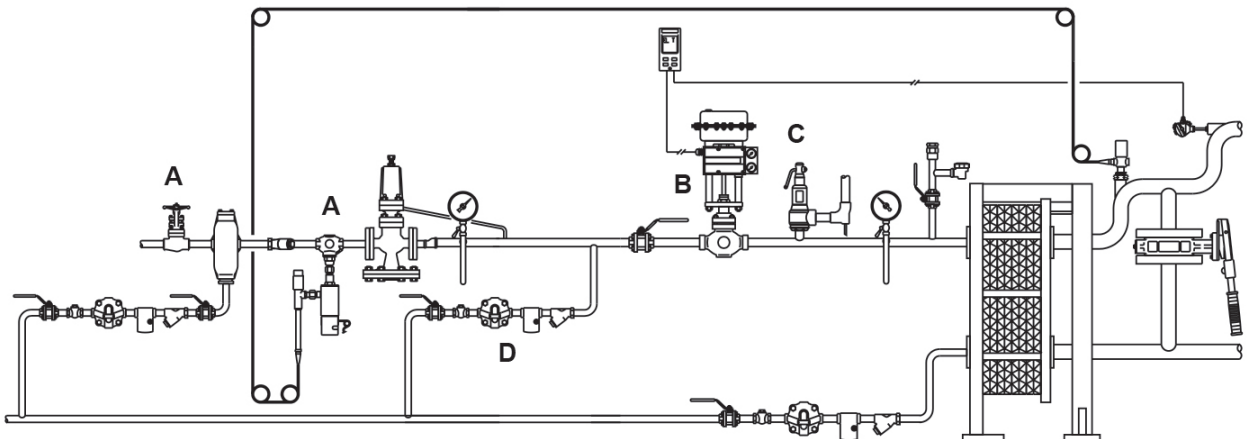


Fig. 6 Emplacement du détendeur par rapport aux autres équipements de régulation

### 4.1 Au démarrage (réglage du détendeur)

1. Vérifier tous les raccordements et fermer tous les robinets.
2. Vérifier que la vis de réglage est tournée dans le sens contraire des aiguilles d'une montre jusqu'à ce que le ressort soit complètement comprimé.
3. Ouvrir le petit robinet de la prise d'impulsion.
4. Il est recommandé de souffler les tuyauteries avant la première mise en service. A cette fin, enlever les bouchons et les crépines des filtres en amont des purgeurs, ouvrir le robinet sur l'arrivée vapeur et souffler la tuyauterie jusqu'à ce que toutes les impuretés soient éliminées. Ne pas enlever la crépine du filtre de la conduite principale pendant cette opération. Ceci élimine les impuretés présentes. Il est nécessaire de vérifier et de nettoyer la crépine du filtre à intervalles réguliers.
5. Ouvrir lentement le robinet d'isolement amont jusqu'à ouverture complète.
6. A l'aide d'une clé de 19 mm s/p, tourner lentement la vis de réglage dans le sens des aiguilles d'une montre jusqu'à ce que la pression désirée soit atteinte.
7. Tenir la vis de réglage en position et serrer le contre-écrou. Vérifier si la rondelle 'C' est bien placée.
8. Ouvrir lentement le robinet d'isolement aval jusqu'à ouverture complète.

### 4.2 Deux détendeurs ou plus en parallèle

Lorsque plus d'un détendeur-régulateur est utilisé, on peut prendre deux vannes de diamètres différents, une plus petite sera dimensionnée pour assurer le petit débit, tandis que l'autre se mettra en fonctionnement pour que les deux appareils ensemble puissent assurer le grand débit.

Il est absolument nécessaire de régler les détendeurs-régulateurs séparément selon la procédure donnée dans le paragraphe 4.1, mais en réglant le petit détendeur à plus haute pression de 0,1 bar que le plus grand détendeur. Chaque détendeur doit être réglé à débit nul, terminé en fermant un robinet d'isolement aval.

---

## 5. Entretien

---

**Nota : Avant de commencer tout entretien, veuillez observer les informations de sécurité du chapitre 1.**

**Attention :**

Le joint de corps (15) contient une fine lamelle en acier inoxydable qui peut provoquer des blessures s'il n'est pas manipulé et déposé correctement.

**Attention - DP163**

L'acier inoxydable type 316 utilisé pour la fabrication du DP163, particulièrement pour les parties taraudées ou filetées, est susceptible de blesser ou souder à froid. Ce sont des caractéristiques naturelles de ce type de matériau, et faire très attention lors de tout démontage ou remontage.

Si l'application le permet, il est recommandé d'appliquer une légère couche de graisse à base de PTFE sur toutes les parties d'accouplements avant le remontage.

### 5.1 Entretien de routine

Il est recommandé de démonter le détendeur-régulateur de la conduite pour vérification complète tous les douze à dix huit mois.

**Les parties suivantes doivent être inspectées et réparées ou remplacées si nécessaire :**

- Clapet principal (17) et siège de clapet (18)
- Ensemble clapet-pilote (13)
- Membranes de porte-pilote (9)
- Membranes principales (23)

La procédure détaillée de la mise en service des pièces données ci-dessus est décrite dans les paragraphes 5.3 à 5.9. De plus il est nécessaire de nettoyer le guide (26) de la tige-poussoir du clapet principal et les gicleurs afin de retirer tout dépôt de tartre.

### 5.2 Nettoyage des membranes

Lorsque le détendeur est démonté et s'il s'avère que les membranes principales ou porte-pilotes ne doivent pas être remplacées, celles-ci doivent être remises dans leur position d'origine. Les gicleurs, la tuyauterie de contrôle (27) et le tube d'impulsion (19 ou 19A) doivent être propres et exempts de toute impureté. Souffler à l'air comprimé si nécessaire. Ne jamais utiliser de mèche pour nettoyer les gicleurs. L'élargissement du passage des gicleurs dégraderait le fonctionnement du détendeur.

#### Diamètres des membranes principales utilisées sur les DP143 et DP163

Diamètre du détendeur	Diamètre de la membrane
DN15, DN15 LC, DN20	125 mm
DN25, DN32	166 mm
DN40, DN50	230 mm
DN80	300 mm



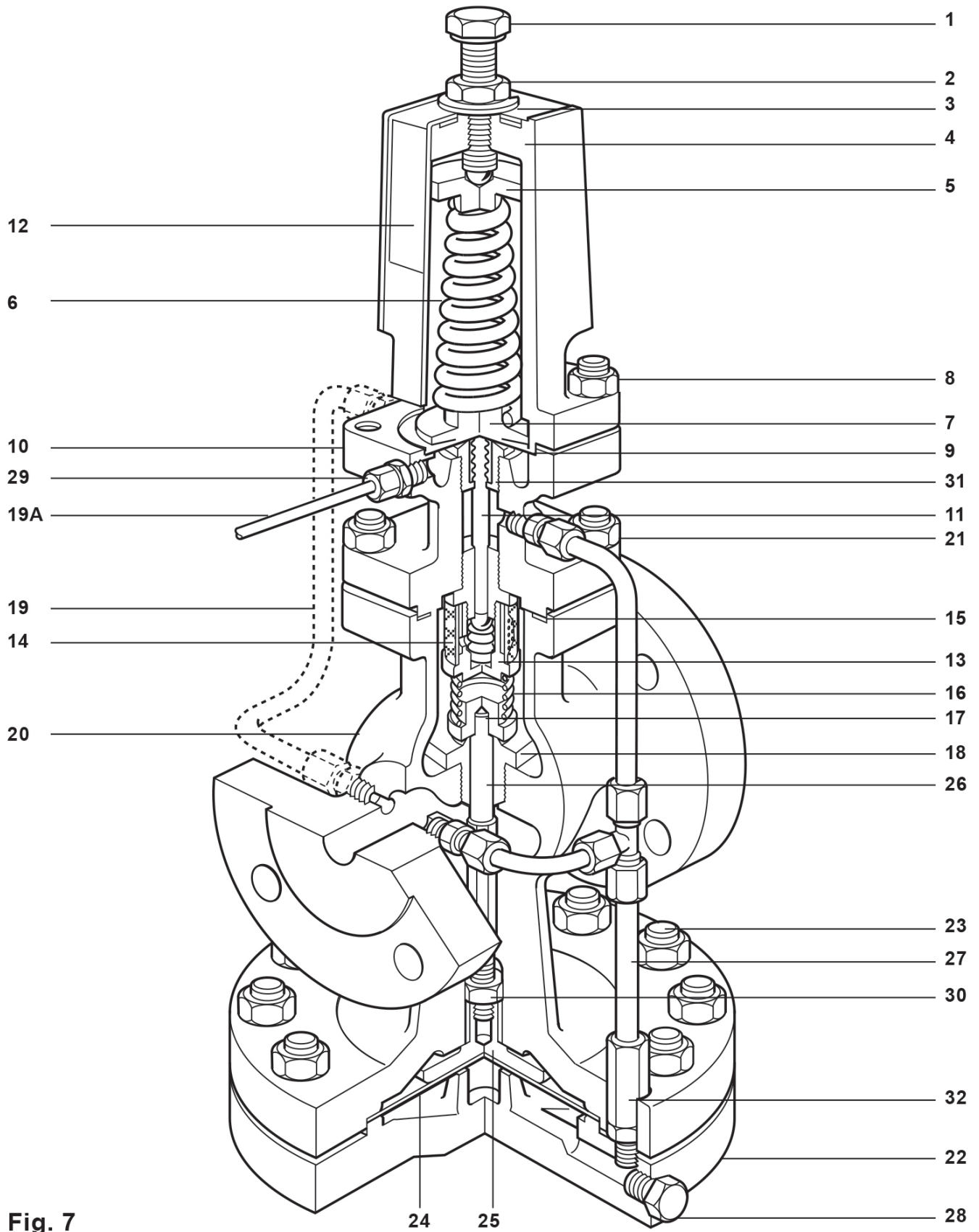


Fig. 7

---

### 5.3 Ressorts de réglage et pression détendue

Trois ressorts de réglage de couleur différente sont disponibles pour les plages de pression détendue suivantes :

<b>Rouge</b>		0,2 à 17 bar
<b>Gris</b>	<b>DP143</b>	16,0 à 24 bar
	<b>DP163</b>	16,0 à 21 bar
<b>Jaune</b>	<b>DP163Y</b>	0,2 à 3 bar

### 5.4 Remplacement du ressort de réglage

Il n'est pas nécessaire d'isoler le détendeur pour remplacer le ressort de réglage.

1. Desserrer le contre-écrou (2) et détendre le ressort (6) en tournant la vis de réglage (1) dans le sens inverse des aiguilles d'une montre.
2. Déposer la rondelle 'C' (3) d'en dessous du contre-écrou et déposer le couvercle (12).
3. Retirer l'ancien ressort de réglage (6) et le remplacer par un nouveau. Ne pas oublier de remettre le disque de contact supérieur (5).
4. Remettre le couvercle et la rondelle 'C', et tourner la vis de réglage dans le sens des aiguilles d'une montre jusqu'à ce que la basse pression désirée soit atteinte.
5. Tenir la vis de réglage en position et serrer le contre-écrou. Vérifier si la rondelle 'C' est bien placée.

### 5.5 Remplacement du clapet-pilote

1. Isoler le détendeur et ramener la pression à zéro.
2. Desserrer le contre-écrou (2) et détendre le ressort (6) en tournant la vis de réglage (1) dans le sens inverse des aiguilles d'une montre.
3. Déposer la rondelle 'C' (3) d'en dessous du contre-écrou et déposer le couvercle (12).
4. Retirer le ressort de réglage (6) et le disque de contact supérieur (5).
5. Dévisser les écrous 4 x M10 (8) et déposer le carter de ressort (4), le disque de contact inférieur (7) et les membranes de clapet-pilote (9).
6. Dévisser les raccords-unions et déposer le tube de contrôle en acier inoxydable de 6 mm.
7. Dévisser les écrous (21) et déposer le corps porte-pilote (10), et s'assurer que le ressort du clapet principal (16) reste en position sur la partie supérieure du clapet principal (17).
8. A l'aide d'une clé à douille 27 mm s/p, dévisser l'ensemble clapet-pilote (13) avec la crépine du clapet-pilote (14) et retirer également le poussoir de clapet-pilote (11).
9. A l'aide d'une clé 24 mm s/p, dévisser le joint à soufflet (31). Si nécessaire, le joint à soufflet peut être remplacé.
10. Monter le nouveau clapet-pilote (13) et serrer jusqu'à 115 N m.
11. Insérer maintenant le poussoir du clapet-pilote (11) par le dessus du corps porte-pilote et vérifier si la lumière entre le bout du poussoir et la règle droite mise sur le logement de la membrane auxiliaire, est bien de 0,7 mm (voir Fig. 8).

**Nota :** Vu les tolérances de production, le poussoir est toujours un peu plus long que nécessaire. En général, il sera donc nécessaire d'ajuster la longueur du poussoir à la lime ou à la meule. Une fois le poussoir ajusté à sa longueur exacte, le bout sera légèrement chanfreiné afin de ne pas abîmer le soufflet. Les 0,7 mm assureront que, après montage du joint à soufflet, il reste suffisamment de jeu vis à vis de la membrane auxiliaire en position neutre.

12. Glisser soigneusement le joint à soufflet sur le poussoir du clapet-pilote et serrer à 115 N m.
13. Vérifier s'il reste effectivement une faible lumière entre la règle droite, mise sur le logement de la membrane auxiliaire, et le dessus du joint à soufflet (voir Fig. 8).
14. Avant de remonter le détendeur, s'assurer que toutes les portées de joints sont bien propres et que le ressort du clapet principal (16) est positionné correctement.

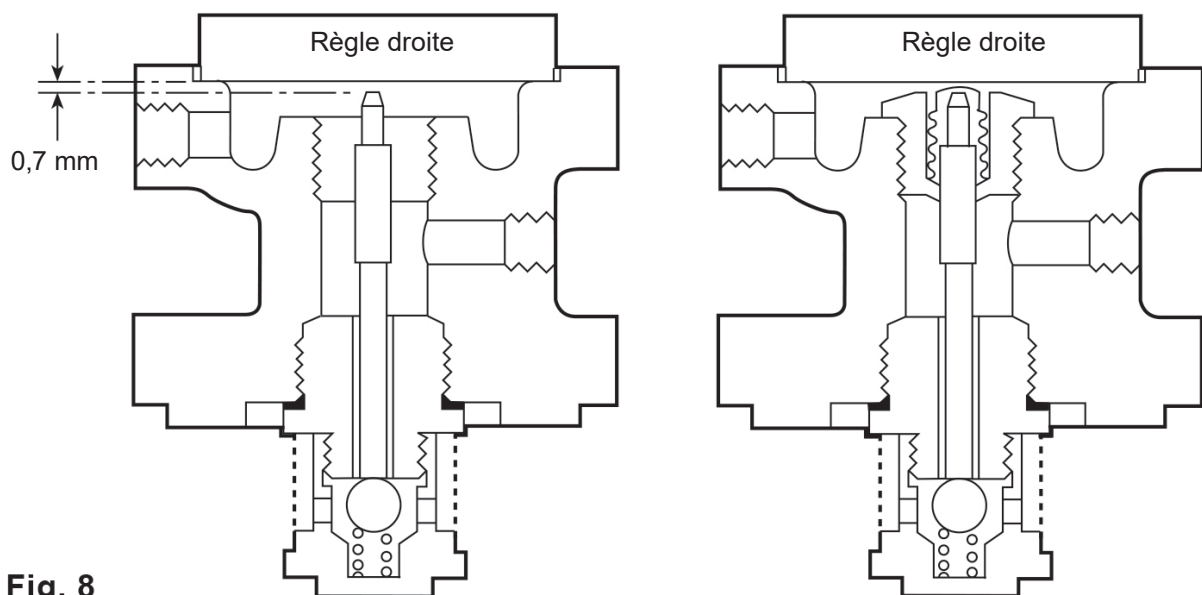
**Fig. 8**

15. Mettre le nouveau joint (15) et monter le corps porte-pilote. Serrer les écrous (11) suivant le couple de serrage indiqué dans le tableau 1.
16. Remettre le tube de contrôle en acier inoxydable de 6 mm et resserrer les raccords-unions afin d'assurer l'étanchéité à la vapeur.
17. Remettre les deux membranes auxiliaires (9). Vérifier qu'elles sont dans leur position d'origine et que toutes les surfaces de contact sont propres. Si nécessaire, les deux membranes auxiliaires seront remplacées par des neuves.
18. Remettre le disque de contact inférieur (7) et fixer le carter du ressort de réglage. Serrer les quatre écrous (8) jusqu'à 50 N m.
19. Replacer le ressort de réglage (6) et le disque de contact supérieur (5), et tourner la vis de réglage (1) jusqu'à ce qu'elle touche le disque de contact supérieur. Remonter le couvercle (12) et la rondelle 'C' (3).
20. Remettre le détendeur en service selon la procédure du paragraphe 4.1, 'Démarrage'.

**Tableau 1**

**Couples de serrage recommandés pour les écrous de blocage du corps porte-pilote (21)**

Diamètre du détendeur	Diamètre de l'écrou	Couple de serrage
DN15 LC, DN15 et DN20	M10	40 N m
DN25 au DN50	M12	60 N m
DN80	M12	80 N m



**Fig. 8**

## 5.6 Nettoyage de la crépine du clapet-pilote

1. Isoler le détendeur et ramener la pression à zéro.
2. Desserrer le contre-écrou (2) et détendre le ressort (6) en tournant la vis de réglage (1) dans le sens inverse des aiguilles d'une montre.
3. Dévisser les raccords-unions et déposer les tubes de contrôle en acier inoxydable de 6 mm.
4. Dévisser les écrous (21) et déposer le carter du clapet-pilote (10) avec le couvercle du ressort de réglage tout en gardant le ressort (16) sur le clapet principal (17).
5. Renverser le bloc clapet-pilote et dévisser l'écrou de fixation de la crépine avec une clé 27 mm s/p.
6. Déposer la crépine (14) pour la nettoyer sans toutefois perdre le petit ressort (13D) et la bille (13C). Si nécessaire, ces derniers peuvent également être nettoyés.
7. Remonter la bille, le ressort et la crépine et serrer l'écrou (13B) jusqu'à 15 N m.
8. S'assurer que toutes les portées de joint sont propres et que le ressort du clapet principal (16) est positionné correctement sur le clapet principal (17).
9. Remettre le nouveau joint (15) et monter le bloc clapet-pilote. Serrer les écrous (21) suivant le couple de serrage indiqué dans le tableau 1.
10. Remettre le tube en acier inoxydable de 6 mm et reserrer les raccords-unions afin d'assurer l'étanchéité à la vapeur.
11. Remettre le détendeur en service selon la procédure du paragraphe 4.1 'Démarrage'.

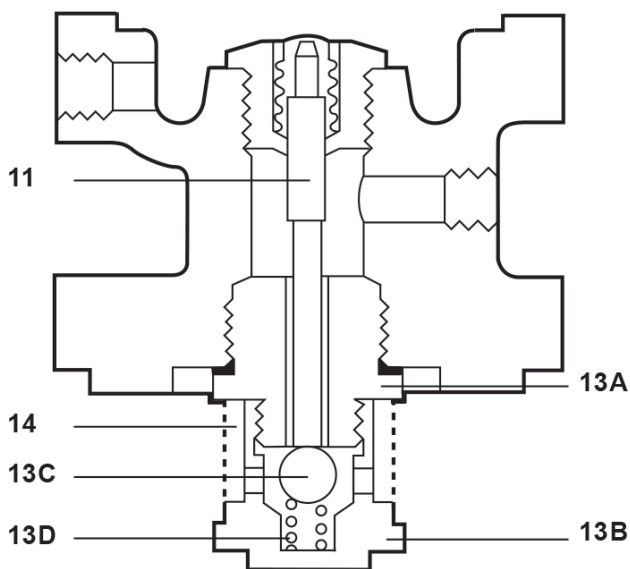


Fig. 9

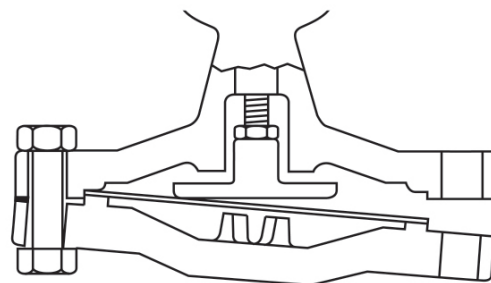


Fig. 10

---

## 5.7 Remplacement des membranes du clapet-pilote

1. Isoler le détendeur et ramener la pression à zéro.
2. Desserrer le contre-écrou (2) et détendre le ressort de réglage en tournant la vis de réglage (1) dans le sens inverse des aiguilles d'une montre.
3. Déposer la rondelle 'C' (3) d'en dessous du contre-écrou et retirer le couvercle (12).
4. Retirer le ressort de réglage (6) et le disque de contact supérieur (5).
5. Dévisser les écrous 4 x M10 (8) et déposer le carter du ressort (4), le disque contact inférieur (7) et les anciennes membranes du clapet-pilote (9).
6. Remettre les deux nouvelles membranes (9) après avoir vérifié que les surfaces de contact sont propres.
7. Placer le disque de contact inférieur (7) et fixer le carter du ressort en serrant les écrous 4 x M10 (8) avec un couple de 50 N m.
8. Remettre en place le ressort de réglage (6) et le disque de contact supérieur (5), tourner la vis de réglage (1) jusqu'à ce qu'elle touche le disque de contact supérieur. Remonter le couvercle (12) et la rondelle 'C' (3).
9. Remettre le détendeur en service selon la procédure du paragraphe 4.1 'Démarrage'.

## 5.8 Remplacement des membranes principales.

1. Isoler le détendeur et ramener la pression à zéro.
2. Déposer le long raccord (32) après l'avoir dévissé.
3. Dévisser les boulons et écrous M12 (23) et déposer la chambre inférieure (22), les deux membranes en acier inoxydable (24), le plateau de la membrane et l'ensemble tige-poussoir (25, 26, 30).
4. Nettoyer à fond la chambre inférieure et vérifier que les surfaces de contact sont propres.
5. Remettre en place le plateau de la membrane, l'ensemble tige-poussoir et fixer la chambre inférieure par les boulons de part et d'autre du raccord-union, voir Fig. 10. S'assurer que le téton est positionné dans son logement. S'assurer également que le téton de la tuyauterie de contrôle se trouve dans le trou prévu dans la chambre supérieure.
6. Glisser et positionner les deux membranes principales, voir Fig. 10.
7. Après avoir vérifié le positionnement des membranes, pousser la chambre inférieure dans son logement et la fixer avec les boulons et écrous M12. Serrer avec un couple de 95 N m.
8. Resserrer le long raccord jusqu'à ce qu'il soit étanche à la vapeur.
9. Remettre le détendeur en service selon la procédure du paragraphe 4.1, 'Démarrage'.

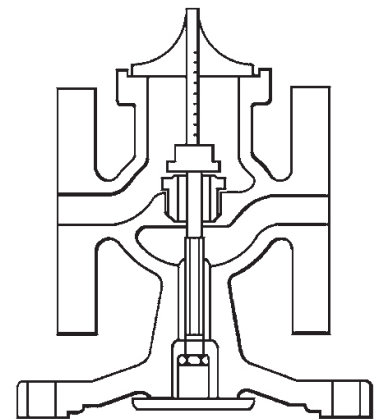
## 5.9 Vérification ou remplacement du clapet principal et du siège

1. Isoler le détendeur et ramener la pression à zéro.
2. Dévisser les raccords-unions et déposer les tubes en acier inoxydable de 6 mm.
3. Dévisser les écrous (21) et déposer le corps clapet-pilote (10) complet avec le carter du ressort.
4. Retirer le ressort du clapet principal (16) et le clapet principal (17).
5. Dévisser le siège du clapet principal (18) à l'aide d'une clé à douille, comme montré dans le tableau 2.  
**Nota** : Un outil spécial est nécessaire pour le détendeur DN80.

**Tableau 2 Couples de serrage recommandés pour le siège du clapet principal (18)**

Diamètre du détendeur	Dimensions sur plats	Couples de serrage
DN15, DN15 LC	30 mm s/p	110 - 120 N m
DN20	36 mm s/p	140 - 150 N m
DN25	41 mm s/p	230 - 250 N m
DN32	46 mm s/p	300 - 330 N m
DN40	-	400 - 490 N m
DN50	-	620 - 680 N m
DN80	-	600 - 700 N m

6. Les surfaces de contact du clapet et du siège peuvent maintenant être vérifiées. En cas de faible usure, elles peuvent être rectifiées sur un plateau plat à l'aide d'une fine pâte à roder.  
La **version 'G'** : si la face en nitrile est usée ou endommagée, l'ensemble clapet devra être changé.
7. Si l'un d'eux est en mauvais état ou mal monté pour différentes raisons, ils devront être changés. Comme le siège et le clapet ne sont pas fournis comme un ensemble rodé, il n'est pas nécessaire de les remplacer tous les deux. Cependant, comme le siège et le clapet ne sont pas fournis ensemble, il n'est pas nécessaire de les changer en même temps.
8. Vérifier que le filet et la portée de joint du corps sont propres, monter le siège et serrer suivant le couple de serrage indiqué dans le Tableau 2.
9. Après un rodage relativement important, ou quand le clapet et/ou le siège ont été remplacés, il peut être nécessaire de réajuster la tige-poussoir du clapet principal (26) afin d'assurer la levée exacte du clapet.
10. A cette fin, le plateau de la membrane et le poussoir du clapet principal seront démontés en suivant les étapes 2 et 3 du paragraphe 5.8.
11. Remettre en place la tige-poussoir, le plateau de la membrane et le clapet principal (17). Vérifier si le clapet appuie bien sur son siège.
12. A ce stade, le clapet principal peut être ouvert en soulevant le plateau de la membrane principale (25) vers le haut jusqu'à ce qu'il touche le corps du détendeur. Voir la Fig. 11. A l'aide d'un calibre de profondeur, mesurer la course du clapet comme indiqué.
13. Si la course ne correspond pas à la valeur donnée par le tableau 3, desserrer le contre-écrou (30) et ajuster la levée du clapet en vissant ou en dévissant la tige-poussoir (26) dans le plateau (25). Sitôt le réglage rétabli, resserrer le contre-écrou (30).
14. Remonter la partie inférieure du détendeur en suivant les étapes 5 à 8 du paragraphe 5.8.
15. S'assurer que les surfaces de contact du corps de vanne et du bloc porte-pilote sont propres. Remonter le clapet principal (17) et replacer correctement le ressort (16) sur la partie supérieure du clapet principal.
16. Mettre en place un nouveau joint (15) et remonter le bloc porte-pilote (10) au moyen des écrous (21). Serrer suivant le couple de serrage indiqué dans le Tableau 1.
17. Remonter les tubes en acier inox de 6 mm et resserrer les raccords-unions pour qu'ils soient étanches à la vapeur.
18. Remettre le détendeur en service selon la procédure du paragraphe 4.1 'Démarrage'.



**Fig. 11**

**Tableau 3**

Diamètre du détendeur	Course
DN15, DN15 LC	2,0 mm
DN20	2,5 mm
DN25	3,0 mm
DN32	3,5 mm
DN40	4,5 mm
DN50	5,0 mm
DN80	8,0 mm

## 6. Pièces de rechange

### Interchangeabilité des pièces de rechange

Voir les pages 24 et 25 pour l'identification des pièces de rechange disponibles.

Le tableau ci-dessous indique dans quelle mesure certaines pièces de rechange sont interchangeables. Par exemple, dans la ligne relative à la membrane principale, la lettre 'a' indique que les DN15 LC, DN15 et DN20 ont la même membrane principale. La lettre 'b' indique qu'une même membrane est utilisée pour les DN25 et DN32.

† Les pièces de rechange pour le DP143 et le DP163 sont de matières différentes et peuvent donc ne pas être compatibles pour l'interchangeabilité.

	Diamètre du détendeur							
	DN15LC	DN15	DN20	DN25	DN32	DN40	DN50	DN80
<b>Membrane principale</b>	a	a	a	b	b	c	c	d
<b>Membrane du clapet-pilote</b>	a	a	a	a	a	a	a	a
<b>Ensemble d'étanchéité du clapet-pilote</b>	a	a	a	a	a	a	a	a
<b>Ensemble clapet-pilote et tige-poussoir</b>	a	a	a	a	a	a	a	a
<b>Ensemble clapet principal</b>	a	b	c	d	e	f	g	h
<b>Ressort de rappel du clapet principal</b>	a	a	a	b	b	c	c	d
<b>Ressort de réglage</b>	a	a	a	a	a	a	a	a
† <b>Ensemble tube de contrôle</b>	a	a	b	c	d	e	f	g
† <b>Ensemble tube d'impulsion</b>	a	a	b	c	d	e	f	g
† <b>Joint de corps</b>	a	a	a	b	b	c	c	d
† <b>Jeu de goujons et écrous du carter de ressort de réglage</b>	a	a	a	a	a	a	a	a
† <b>Jeu de goujons et écrous du corps porte-pilote</b>	a	a	a	b	b	c	c	d
† <b>Jeu de vis et écrous de la chambre des membranes principales</b>	a	a	a	b	b	c	c	d
† <b>Jeu de goujons et écrous du corps principal</b>	-	-	-	-	-	-	-	a

## 6.2 Pièces de rechange

Les pièces de rechange disponibles sont représentées en trait noir. Les pièces en trait gris ne sont pas fournies comme pièces de rechange.

### Pièces de rechange disponibles

* Membrane principale	2 pièces		<b>A</b>
* Membrane auxiliaire	2 pièces		<b>B</b>
Ensemble d'étanchéité du clapet-pilote			<b>C</b>
* Ensemble clapet-pilote et tige-poussoir			<b>D, E</b>
Ensemble clapet principal			<b>F, H</b>
* Ressort de rappel du clapet principal			<b>G</b>
	<b>Rouge</b>	0,2 à 17 bar	
Ressort de réglage	<b>Gris</b> DP143	16 à 24 bar	<b>J</b>
Choix du ressort selon la pression	DP163	16 à 21 bar	
	<b>Jaune</b> DP163Y	0,2 à 3 bar	
* Ensemble tube de contrôle			<b>K</b>
Ensemble tube d'impulsion			<b>M, N</b>
* Joint de corps	(3 pièces)		<b>O</b>
Jeu de goujons et écrous du carter de ressort	(4 pièces)		<b>P</b>
Jeu de goujons et écrous du corps porte-pilote	(4 pièces)		<b>Q</b>
	(10 pièces)	DN15 et DN20	<b>R</b>
Jeu de vis et écrous de sécurité de la chambre de membrane	(12 pièces)	DN25 et DN32	
	(16 pièces)	DN40 et DN50	
	(20 pièces)	DN80	
Jeu de goujons de corps. Écrous (DN80)	(6 pièces)		<b>T</b>
Ensemble tige-poussoir et plateau de membrane principale			<b>V</b>

#### Kit d'entretien :

**Un ensemble de pièces de remplacement pour un entretien général est proposé et comprend toutes**

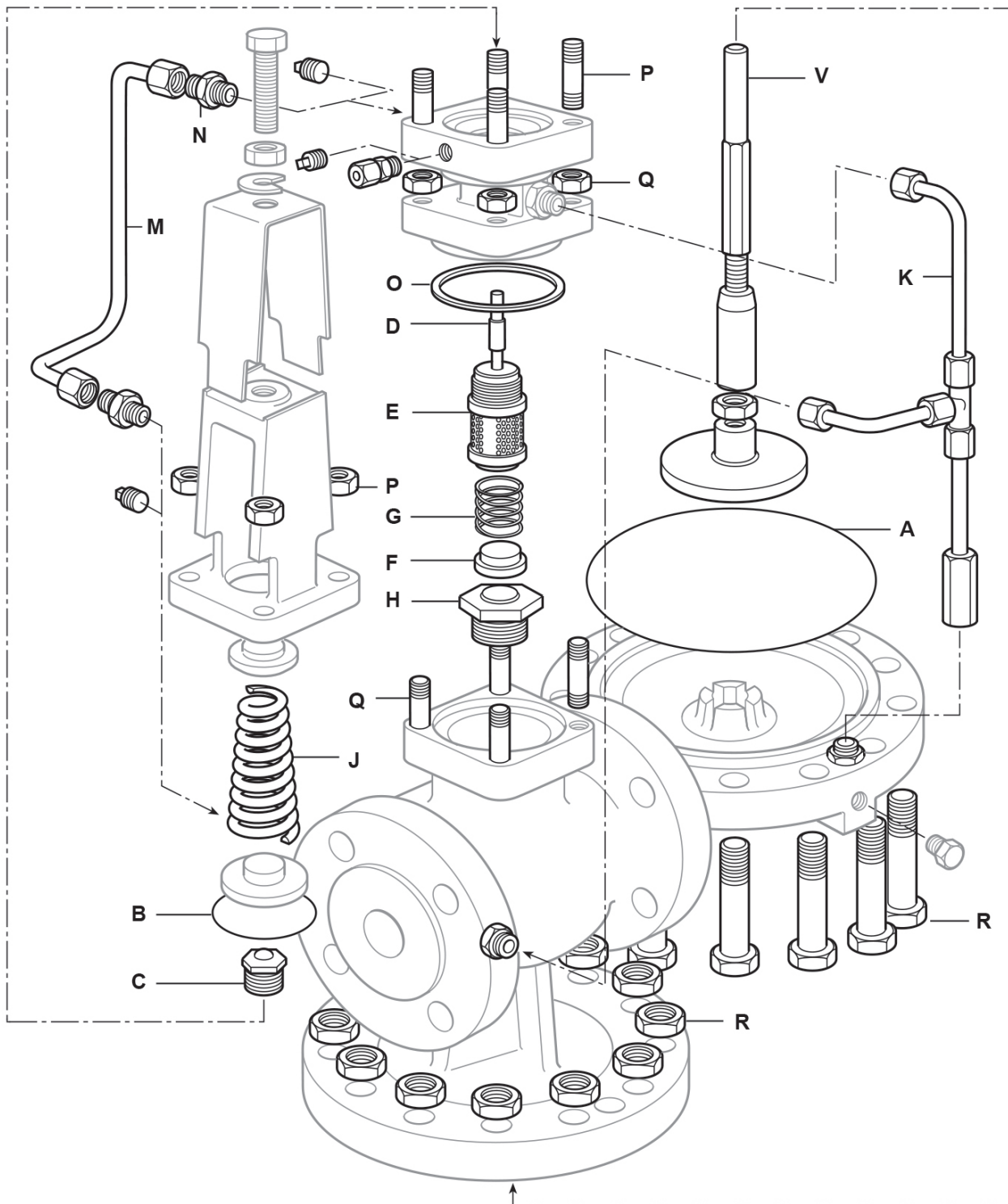
\* **les pièces marquées avec (\*)**.

#### En cas de commande :

Toujours utiliser les descriptions données ci-dessus dans la colonne 'Pièces de rechange disponibles' et spécifier le diamètre, le numéro du modèle et la plage de pression détendue de l'appareil.

**Exemple :** 1 - Kit d'entretien pour détendeur-régulateur de pression DP143 DN15 avec une plage de pression de 2 bar.





Pour l'interchangeabilité des pièces,  
voir page 23

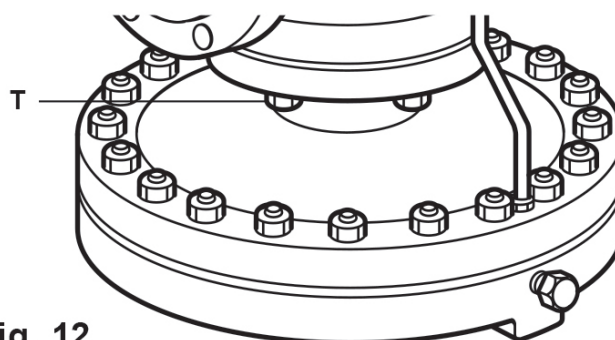


Fig. 12

---

## 7. Recherche d'erreurs

---

### 7.1 Vérification préalable

Avant de commencer la procédure suivante, s'assurer que le détendeur est convenablement isolé et que les pressions amont et aval sont à zéro. Les recherches d'erreurs ci-dessous sont données dans un ordre logique.

### 7.2 Pression détendue nulle ou insuffisante

**Si la pression en aval chute en dessous de la pression réglée ou est à zéro, vérifier les points suivants :**

1. La pression de vapeur est insuffisante à l'entrée du détendeur. Vérifier que le robinet d'arrivée vapeur n'est pas fermé et que la crépine du filtre n'est pas obstruée. (Pour vous assister pendant la mise en service et la recherche d'erreurs, il est recommandé d'installer un manomètre en amont du détendeur).
2. Le ressort de réglage est cassé.
3. La tuyauterie de contrôle est obstruée. Enlever le tube de contrôle en déconnectant les raccords-unions et souffler à l'air comprimé.
4. Le gicleur est bouché. Le dévisser de l'orifice de sortie et le nettoyer.
5. Les membranes principales sont détériorées. Remplacer les membranes en suivant le paragraphe 5.8.
6. Le poussoir du clapet-pilote est trop court. Vérifier et remplacer si nécessaire en suivant l'étape 13 du paragraphe 5.5.
7. Le débit du détendeur est insuffisant pour les conditions en aval.
  - a. Vérifier que la pression amont est correcte. Si elle est trop basse, le débit du détendeur doit être réduit.
  - b. Vérifier que le tube d'impulsion est correctement monté (voir paragraphe 3.8) et si nécessaire, monter un tube d'impulsion externe. Si la pression aval reste trop basse, alors un détendeur à plus grand débit est requis.

### 7.3 Pression détendue trop élevée

**Si la pression en aval du détendeur augmente au-dessus de la pression réglée, vérifier les points suivants :**

1. Le tube d'impulsion peut être obstrué. Démonter et souffler à l'air comprimé.
2. Le gicleur est bouché. Dévisser le raccord et le gicleur. Nettoyer le gicleur.
3. La membrane du clapet-pilote est détériorée. Vérifier et remplacer (voir paragraphe 5.7).
4. Le clapet-pilote ou son poussoir est coincé. Voir le paragraphe 5.5.
5. Le clapet principal n'est pas étanche. Voir le paragraphe 5.8, page 21.
6. La tige-poussoir du clapet principal est collée. Suivre les étapes 9 à 13 du paragraphe 5.9.
7. Le poussoir du clapet-pilote est trop long. Vérifier l'étape 13 du paragraphe 5.5.
8. Le clapet-pilote n'est pas étanche. Suivre le paragraphe 5.5.

---

## 7.4 Pression détendue instable

La pression détendue instable peut coïncider avec des variations de débit de vapeur. Si c'est le cas, les vérifications suivantes doivent être effectuées avant de démonter le détendeur.

1. Vérifier que la pression amont est stable. Si la pression chute pendant les conditions de charge, il est possible qu'il y ait un blocage partiel en amont, ou que la tuyauterie amont soit sous-dimensionnée. Si la pression amont est basse, le débit du détendeur en sera réduit avec la possibilité de ne pas pouvoir maintenir la pression aval pendant les conditions de charge.
2. Si la pression amont est correcte et stable, régler le détendeur à débit nul.  
Appliquer la pleine charge au détendeur.  
Si la pression aval augmente excessivement pendant les conditions de charge, il est probable que le détendeur est sous-dimensionné, dans ce cas, il devra être remplacé.  
Une fois que la pression amont a été déterminée correcte et stable, et que le détendeur est bien dimensionné, vérifier les points suivants :
3. La vapeur est très humide. S'assurer que l'installation du détendeur est correcte comme il est recommandé sur la Fig. 2, page 11.
4. Le tube d'impulsion externe est raccordé à la conduite basse pression dans une zone turbulente. Se référer au paragraphe 2.8.
5. Des impuretés dans le tube de contrôle. Retirer le tube et le souffler à l'air comprimé pour le nettoyer.
6. Le clapet-pilote ou son poussoir est collé. Suivre les étapes du paragraphe 5.5.
7. La tige-poussoir du clapet principal est collée. Suivre les étapes du paragraphe 5.9.
8. Les membranes de clapet-pilote ou membranes principales sont détendues.  
Pour leurs remplacements, voir les paragraphes 5.7 et 5.8.

---

SPIRAX SARCO SAS  
ZI des Bruyères - 8, avenue Le verrier  
78190 TRAPPES  
Téléphone : 01 30 66 43 43  
e-mail : [Courrier@fr.spiraxsarco.com](mailto:Courrier@fr.spiraxsarco.com)  
[www.spiraxsarco.com](http://www.spiraxsarco.com)

