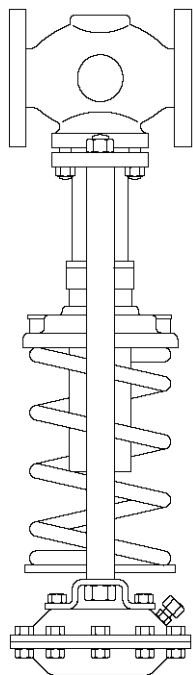


## Déverseurs DEP

---

---

# Notice de montage et d'entretien



- 1. Informations de sécurité*
- 2. Information produits*
- 3. Installation*
- 4. Entretien*
- 5. Pièces de rechange*
- 6. Recherche d'erreurs*

# 1. Information de sécurité

Le fonctionnement en toute sécurité de ces appareils ne peut être garanti que s'ils ont été convenablement installés, mis en service ou utilisés, et entretenus par du personnel qualifié (voir paragraphe 1.11) et cela en accord avec les instructions d'utilisation. Les instructions générales d'installation et de sécurité concernant vos tuyauteries ou la construction de votre unité ainsi que celles relatives à un bon usage des outils et des systèmes de sécurité doivent également s'appliquer.

## 1.1 Intentions d'utilisation

En se référant à la notice de montage et d'entretien, à la plaque firme et au feuillet technique, s'assurer que l'appareil est conforme à l'application et à vos intentions d'utilisation.

Ces appareils sont conformes aux réquisitions de la Directive Européenne sur les équipements à pression (PED - Pressure Equipment Directive) et doivent porter la marque CE, sauf s'ils sont soumis à l'Art. 4.3.

Ces appareils tombent dans les catégories de la PED suivantes :

Appareils		Groupe 1 GAZ	Groupe 2 GAZ	Groupe 1 Liquides	Groupe 2 Liquides
DEP4	DN 15 à 32	-	Art. 4.3	-	Art. 4.3
	DN 40 à 100	-	1	-	Art. 4.3
DEP7	DN 15 à 40	-	Art. 4.3	-	Art. 4.3
	DN 50 à 100	-	1	-	Art. 4.3
WS4		-	Art. 4.3	-	Art. 4.3
WS4-3		-	1	-	Art. 4.3

i) Ces appareils ont été spécialement conçus pour une utilisation sur de la vapeur, de l'eau, de l'air comprimé, des gaz inertes et certaines huiles. Ces fluides appartiennent au Groupe 2 de la Directive sur les appareils à pression mentionnée ci-dessus. Ces appareils peuvent être utilisés sur d'autres fluides, mais dans ce cas là, Spirax Sarco doit être contacté pour confirmer l'aptitude de ces appareils pour l'application considérée.

ii) Vérifier la compatibilité de la matière, la pression et la température ainsi que leurs valeurs maximales et minimales. Si les limites maximales de fonctionnement de l'appareil sont inférieures aux limites de l'installation sur laquelle il est monté, ou si un dysfonctionnement de l'appareil peut résulter d'une surpression ou d'une surchauffe dangereuse, s'assurer que le système possède les équipements de sécurité nécessaires pour prévenir ces dépassements de limites.

iii) Déterminer la bonne implantation de l'appareil et le sens d'écoulement du fluide.

Nota : Dans le cas de circuits liquides, cet appareil doit être utilisé uniquement en fonctionnement intermittent. Les applications telles que les pompes de recirculation continues peuvent endommager la vanne et la tuyauterie à cause des effets de cavitation qui ne sont pas couverts par la garantie.

iv) Les produits Spirax Sarco ne sont pas conçus pour résister aux contraintes extérieures générées par les systèmes quelconques auxquels ils sont reliés directement ou indirectement. Il est de la responsabilité de l'installateur de considérer ces contraintes et de prendre les mesures adéquates de protection afin de les minimiser.

v) Ôter les couvercles de protection sur les raccords et le film protecteur de toutes les plaques-firmes avant l'installation.

---

## 1.2 Accès

S'assurer d'un accès sans risque et prévoir, si nécessaire, une plate-forme de travail correctement sécurisée, avant de commencer à travailler sur l'appareil. Si nécessaire, prévoir un appareil de levage adéquat.

## 1.3 Éclairage

Prévoir un éclairage approprié et cela plus particulièrement lorsqu'un travail complexe ou minutieux doit être effectué.

## 1.4 Canalisation avec présence de liquides ou de gaz dangereux

Toujours tenir compte de ce qui se trouve, ou de ce qui s'est trouvé dans la conduite : matières inflammables, matières dangereuses pour la santé, températures extrêmes.

## 1.5 Ambiance dangereuse autour de l'appareil

Toujours tenir compte des risques éventuels d'explosion, de manque d'oxygène (dans un réservoir ou un puits), de présence de gaz dangereux, de températures extrêmes, de surfaces brûlantes, de risque d'incendie (lors, par exemple, de travail de soudure), de bruit excessif, de machineries en mouvement.

## 1.6 Le système

Prévoir les conséquences d'une intervention sur le système complet. Une action entreprise (par exemple, la fermeture d'une vanne d'arrêt ou l'interruption de l'électricité) ne constitue-t-elle pas un risque pour une autre partie de l'installation ou pour le personnel ?

Liste non exhaustive des types de risque possible : fermeture des événements, mise hors service d'alarmes ou d'appareils de sécurité ou de régulation.

Éviter la génération de chocs thermiques ou de coups de bélier par la manipulation lente et progressive des vannes d'arrêt.

## 1.7 Système sous pression

S'assurer de l'isolement de l'appareil et le dépressuriser en sécurité vers l'atmosphère. Prévoir si possible un double isolement et munir les vannes d'arrêt en position fermée d'un système de verrouillage ou d'un étiquetage spécifique. Ne jamais supposer que le système est dépressurisé sur la seule indication du manomètre.

## 1.8 Température

Attendre que l'appareil se refroidisse avant toute intervention, afin d'éviter tous risques de brûlures.

## Composants en PTFE

A l'intérieur des plages de températures données, le PTFE est une matière complètement inerte, mais lorsque la température augmente, le PTFE se décompose en gaz ou fumées qui peuvent produire des effets indésirables s'il sont inhalés. Il est interdit de fumer dans les lieux où le PTFE est stocké ou manipulé car le mélange des fumées de tabac et celles du PTFE peuvent provoquer de graves dangers pour la santé. Il est également important d'éviter la contamination des vêtements, spécialement des poches. Lorsque l'on manipule du PTFE, des règles strictes d'hygiène doivent être prises, en se lavant les mains et en enlevant les particules de PTFE qui auraient pu se loger sous les ongles.

---

## 1.9 Outillage et pièces de rechange

S'assurer de la disponibilité des outils et pièces de rechange nécessaires avant de commencer l'intervention. N'utiliser que des pièces de rechange d'origine Spirax Sarco.

## 1.10 Équipements de protection

Vérifier s'il n'y a pas d'exigences de port d'équipements de protection contre les risques liés par exemple : aux produits chimiques, aux températures élevées ou basses, au niveau sonore, à la chute d'objets, ainsi que contre les blessures aux yeux ou autres.

## 1.11 Autorisation d'intervention

Tout travail doit être effectué par, ou sous la surveillance, d'un responsable qualifié.

Le personnel en charge de l'installation et l'utilisation de l'appareil doit être formé pour cela en accord avec la notice de montage et d'entretien. Toujours se conformer au règlement formel d'accès et de travail en vigueur. Sans règlement formel, il est conseillé que l'autorité, responsable du travail, soit informée afin qu'elle puisse juger de la nécessité ou non de la présence d'une personne responsable pour la sécurité.

Afficher "les notices de sécurité" si nécessaire.

## 1.12 Manipulation

La manipulation des pièces encombrantes ou lourdes peut être la cause d'accident. Soulever, pousser, porter ou déplacer des pièces lourdes par la seule force physique peut être dangereuse pour le dos. Vous devez évaluer les risques propres à certaines tâches en fonction des individus, de la charge de travail et l'environnement et utiliser les méthodes de manutention appropriées en fonction de ces critères.

## 1.13 Résidus dangereux

En général, la surface externe des appareils est très chaude. Si vous les utilisez aux conditions maximales de fonctionnement, la température en surface peut atteindre 300°C.

Certains appareils ne sont pas équipés de purge automatique. En conséquence, toutes les précautions doivent être prises lors du démontage ou du remplacement de ces appareils (se référer à la notice de montage et d'entretien).

## 1.14 Risque de gel

Des précautions doivent être prises contre les dommages occasionnés par le gel, afin de protéger les appareils qui ne sont pas équipés de purge automatique.

## 1.15 Information de sécurité spécifique au produit

Cet appareil ne doit pas être démonté sans avoir détendu le ressort de réglage.

Les joints renforcés contiennent de fines lamelles en acier inox qui peuvent causer des blessures s'ils ne sont pas manipulés et déposés avec précaution.

## 1.16 Recyclage

Cet appareil est recyclable sans danger écologique, excepté pour :

Les composants en PTFE

- Doit être recyclé uniquement par des méthodes approuvées, pas d'incinération.
- Conserver les déchets de PTFE dans un container séparé, ne jamais les mélanger avec d'autres déchets, et les confiner sur un site d'enfouissement des déchets.

---

## 1.17 Retour de l'appareil

Pour des raisons de santé, de sécurité et de protection de l'environnement, les clients et les dépositaires doivent fournir toutes les informations nécessaires, lors du retour de l'appareil, cela concerne les précautions à suivre au cas où celui-ci aurait été contaminé par des résidus ou endommagé mécaniquement. Ces informations doivent être fournies par écrit en incluant les risques pour la santé et en mentionnant les caractéristiques techniques pour chaque substance identifiée comme dangereuse ou potentiellement dangereuse.

**Attention**

Si cet appareil n'est pas utilisé comme spécifié dans  
cette notice de montage et d'entretien, alors les conditions de protection peuvent être obsolètes.

## 2. Information produit

### 2.1 Description

Les déverseurs DEP sont des vannes autonomes avec soufflet d'étanchéité à action directe de construction robuste, conçus pour fonctionner sur les circuits de vapeur et d'eau dans des conditions difficiles. La vanne est régulée par la pression amont laquelle est raccordée directement au servomoteur pour agir sur la membrane en opposition à la force du ressort.

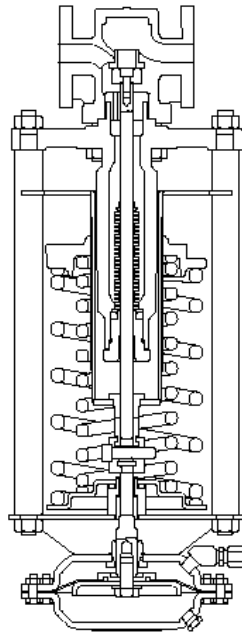
Sous des conditions stables, la force exercée par la membrane et la force du ressort s'équilibrent. Mais une augmentation ou une diminution de la pression amont agit contre la force du ressort et ouvre ou ferme la vanne. Les DEP ne nécessitent aucun entretien régulier. Ces vannes à soufflet d'étanchéité et à simple siège sont disponibles : **en Fonte GS** du diamètre DN15 au DN100 à brides **ou en acier carbone**, DN15 au DN100 à brides avec les plages de réglage de pression amont suivantes :

- de 0,1 à 16 bar pour les DN15 au DN40

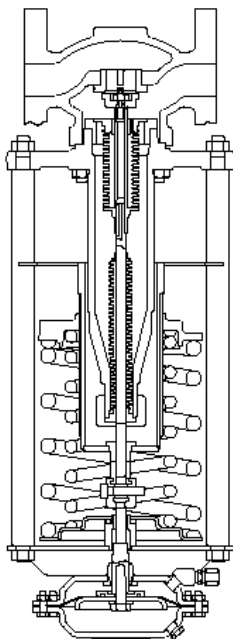
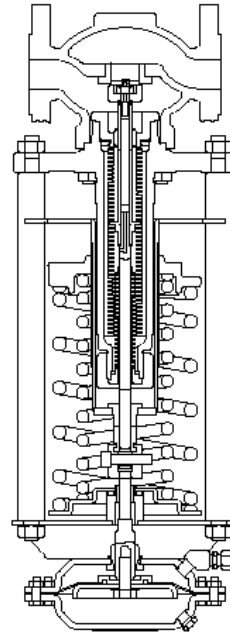
- de 0,1 à 15 bar pour les DN50 au DN80

- de 0,1 à 10 bar pour les DN100

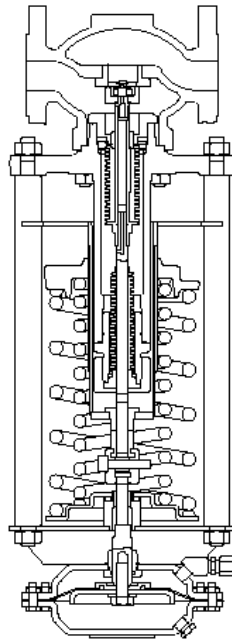
DEP4 et DEP7  
DN15 et DN20



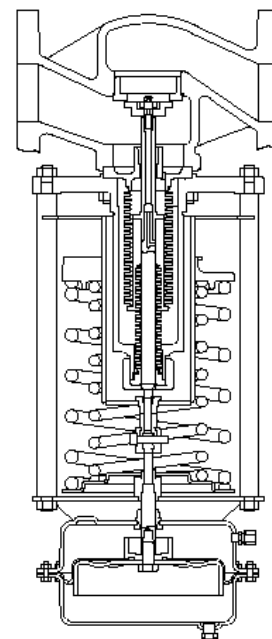
DEP4 et DEP7  
DN25



DEP4  
DN32 au DN50



DEP7  
DN32 au DN50



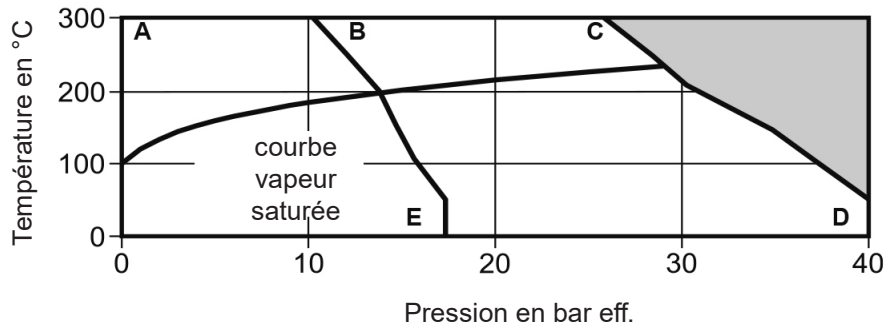
DEP4 ET DEP7  
DN65 au DN100

Fig. 1 - Vues en coupe

## 2.2 Détails techniques

<b>Versions disponibles</b>	<b>DEP4 avec soufflet d'étanchéité</b>	en acier carbone	A brides	DN15 au DN100
	<b>DEP7 avec soufflet d'étanchéité</b>	en fonte GS	A brides	DN15 au DN100
<b>Types de vannes</b>	Type à bouchon d'équilibrage			DN15 et DN20
	Type entièrement équilibré			DN25 au DN100
<b>Raccordements</b>	A brides PN16 suivant EN 1092, PN25 et PN40 (ANSI également disponible sur demande)			

## 2.3 Limites de pression/température - DEP 4



Cet appareil ne doit pas être utilisé dans cette zone.

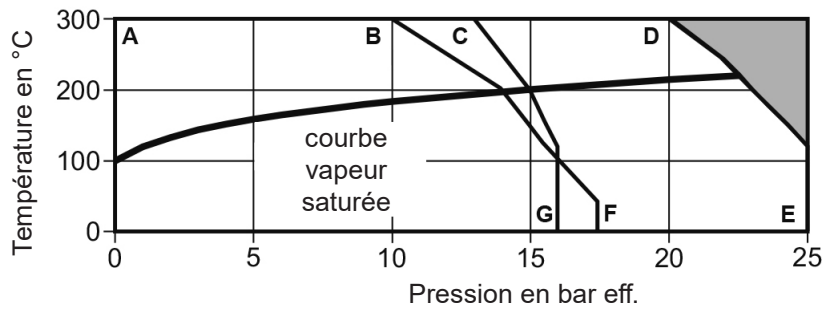
**A - C - D** Brides PN40 suivant EN 1092 et ANSI 300

**A - B - E** Brides PN16 suivant EN 1092

**Nota :** Dans le cas de circuits liquides, cet appareil doit être utilisé uniquement en fonctionnement intermittent. Les applications telles que les pompes de recirculation continue peuvent endommager la vanne et la tuyauterie à cause des effets de cavitation qui ne sont pas couverts par la garantie.

Conditions de calcul du corps	PN40	
Pression maximale admissible	40 bar eff à 50°C	
Température maximale admissible	300°C à 25.8 bar eff.	
Température minimale admissible	0°C	
Température maximale de fonctionnement	Membrane EPDM	125°C
	Membrane nitrile	90°C
Température maximale de fonctionnement	300°C	
Température minimale de fonctionnement	0°C	
<b>Nota :</b> pour des températures de fonctionnement inférieures, nous consulter.		
Pression différentielle maximale	DN15 au DN50	25 bar
	DN65 au DN100	20 bar
Pression d'épreuve hydraulique	60 bar eff.	
<b>Nota :</b> Avec les pièces internes montées, la pression d'épreuve hydraulique ne doit pas dépasser	40 bar eff.	

## 2.4 Limites de pression/température - DEP 7



Cet appareil ne doit pas être utilisé dans cette zone.

**A - B - E** Brides PN25 suivant EN 1092

**A - C - G** Brides PN16 suivant EN 1092

**A - B - F** Brides ANSI 150

**Nota :** Dans le cas de circuits liquides, cet appareil doit être utilisé uniquement en fonctionnement intermittent. Les applications telles que les pompes de recirculation continue peuvent endommager la vanne et la tuyauterie à cause des effets de cavitation qui ne sont pas couverts par la garantie.

Conditions de calcul du corps		PN25
Pression maximale admissible		25 bar eff à 100°C
Température maximale admissible		300°C à 17,5 bar eff.
Température minimale admissible		0°C
Température maximale de fonctionnement	Membrane EPDM	125°C
	Membrane nitrile	90°C
Température maximale de fonctionnement		300°C
Température minimale de fonctionnement		0°C
<b>Nota :</b> pour des températures de fonctionnement inférieures, nous consulter.		
Pression différentielle maximale	DN15 au DN50	25 bar
	DN65 au DN100	20 bar
Pression maximale d'épreuve hydraulique		38 bar eff.
<b>Nota :</b> Avec les pièces internes montées, la pression d'épreuve hydraulique ne doit pas dépasser		25 bar eff.



## 2.5 Valeurs de Kvs

DN	DN15	DN20	DN25	DN32	DN40	DN50	DN65	DN80	DN100
Kvs maxi	3,4	6,5	11,4	16,4	24	40	58	92	145

Pour conversion :

$Cv (UK) = Kv \times 0,963$

$Cv = (US) = Kv \times 1,156$

## 2.6 Plage de pression amont et plage d'actionneur

**Nota :** Température maximale en fonctionnement continu de l'actionneur avec une membrane EPDM 125°C, avec une membrane Nitrile 90°C.

Plage	Pression (bar)			Couleur du ressort	Type de servomoteur	Classe PN
	DN15 - DN40	DN50 - DN80	DN100			
1	0,1 - 0,5	0,1 - 0,3	0,1 - 0,3	Jaune	11 et 11N	2,5
2	0,2 - 0,8	0,2 - 0,5	0,2 - 0,5	Jaune	12 et 12N	2,5
3	0,2 - 1,7	0,4 - 1,3	0,4 - 1,0	Bleu	13 et 13N	6,0
4	1,4 - 3,4	1,0 - 2,6	0,8 - 2,5	Bleu	14 et 14N	16,0
5	3,2 - 7,5	2,3 - 5,5	2,3 - 5,0	Bleu	15 et 15N	25,0
6	7,0 - 16,0	5,0 - 15,0	4,0 - 10,0	Rouge	15 et 15N	25,0

## 2.7 Construction (suite page 12)

Rep.	Désignation		Matière	
1	Corps	DEP 7	DN15 au DN50	Fonte GS DIN 1693 GGG 40.3
			DN65 au DN100	Fonte GS ENG JS 400-18-LT
		DEP 4		Acier carbone GP 240 GH
2	Chapeau	DEP 7		Fonte GS DIN 1693 GGG 40.3
			DEP 4	Acier carbone DIN 17245 GSC25
3	Siège		Acier inox	BS 970 431 S29
4	Joint de siège		DN15	Acier inox
			DN20 et DN25	Acier doux
			DN32 au DN50	Graphite exfolié renforcé
5	Clapet		Acier inox	BS 970 431 S29
6	Vis de clapet		DN15 et DN20	Acier inox BS 6105 A2
7	Joint de clapet			Arlon 1555
8	Manchon		DN15 et DN20	Acier inox BS 970 431 S29
9	Manchon (Partie du rep. 10)		DN25 au DN100	Acier inox BS 970 431 S29
10	Ensemble soufflet d'équilibrage		DN25 au DN100	Acier inox AISI 316L
11	Joint de soufflet d'équilibrage		DN25 au DN100	Graphite exfolié renforcé
12	Joint de chapeau			Graphite exfolié renforcé
13	Ecrous de chapeau			Acier DIN 267 Pt13 Gr. 8
	Goujons de chapeau			Acier DIN 267 Pt13 Gr. 8.8
14	DN15 au DN25	M10 x 30 mm		DN50 et DN65 M12 x 35 mm
			DN32 et DN40	M10 x 35 mm DN80 et DN100 M16 x 40 mm
15	Colonnes			Acier zingué BS 970 230 M07
16	Ecrous de colonnes			Acier zingué BS 3692 Gr. 8
17	Plateau de réglage			Fonte zingué DIN 1691 GG25
18	Ressort(s)			Chrome Vanadium
19	Embout de soufflet (partie du rep. 20)			PTFE/Acier composite
20	Ensemble soufflet d'étanchéité			Acier inox AISI 316L
21	Joint de soufflet d'étanchéité		DN15 et DN20	Acier inox Type 'S'
			DN25 au DN100	Graphite exfolié renforcé
22	Ecrou de serrage		DN25 au DN100	Acier zingué BS 970 230 M07
23*	Adaptateur	DEP 7	DN25 au DN50	Acier inox BS 970 431 S29

\*Pour les anciennes vannes

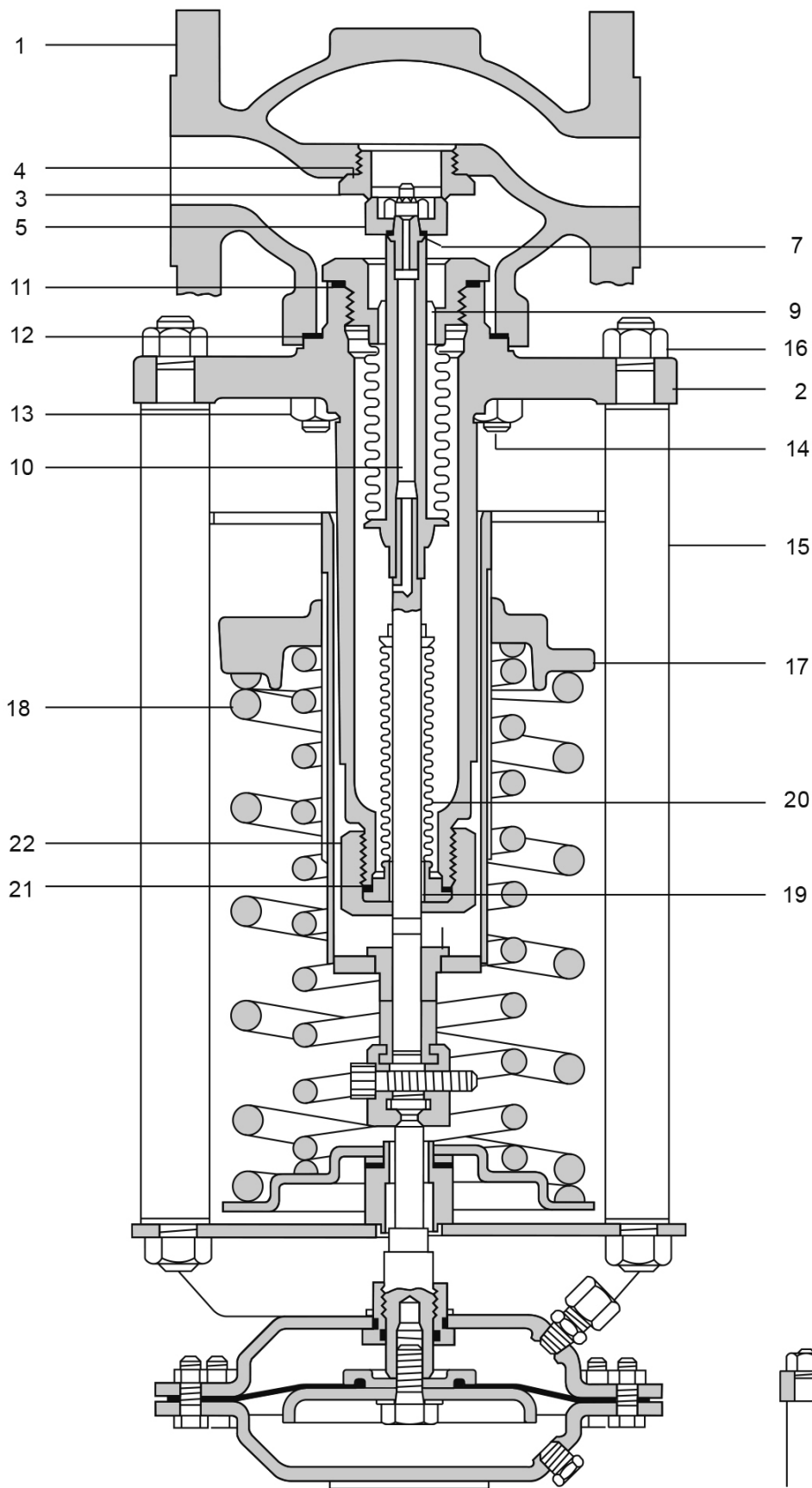
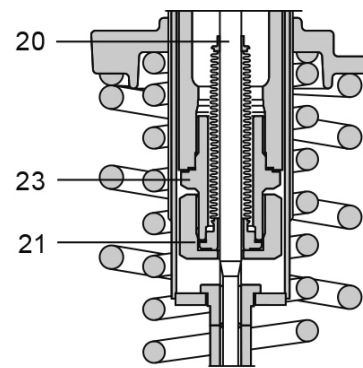


Fig. 2a - DN25 au DN50



DEP7  
DN25 au DN50

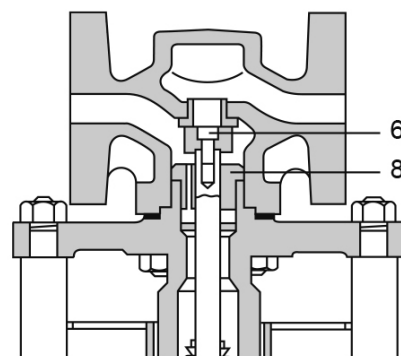


Fig. 2b - DN15 et DN20

---

## 2.7 Construction (suite page 14)

Rep.	Désignation			Matière
24*	Joint d'adaptateur	DEP 7	DN25 au DN50	Graphite exfolié renforcé
25	Ecrou de blocage			Acier zingué BS 970 230 M07
26	Plateau de ressort			Acier zingué BS 1449 Pt 1 HR14
27	Butée à aiguille			Acier
28	Ecrou de réglage			Acier zingué BS 970 230 M07
29	Positionneur de plateau de ressort			Acier zingué BS 970 230 M07
30	Douille de réglage			Acier zingué

\*Pour les anciennes vannes

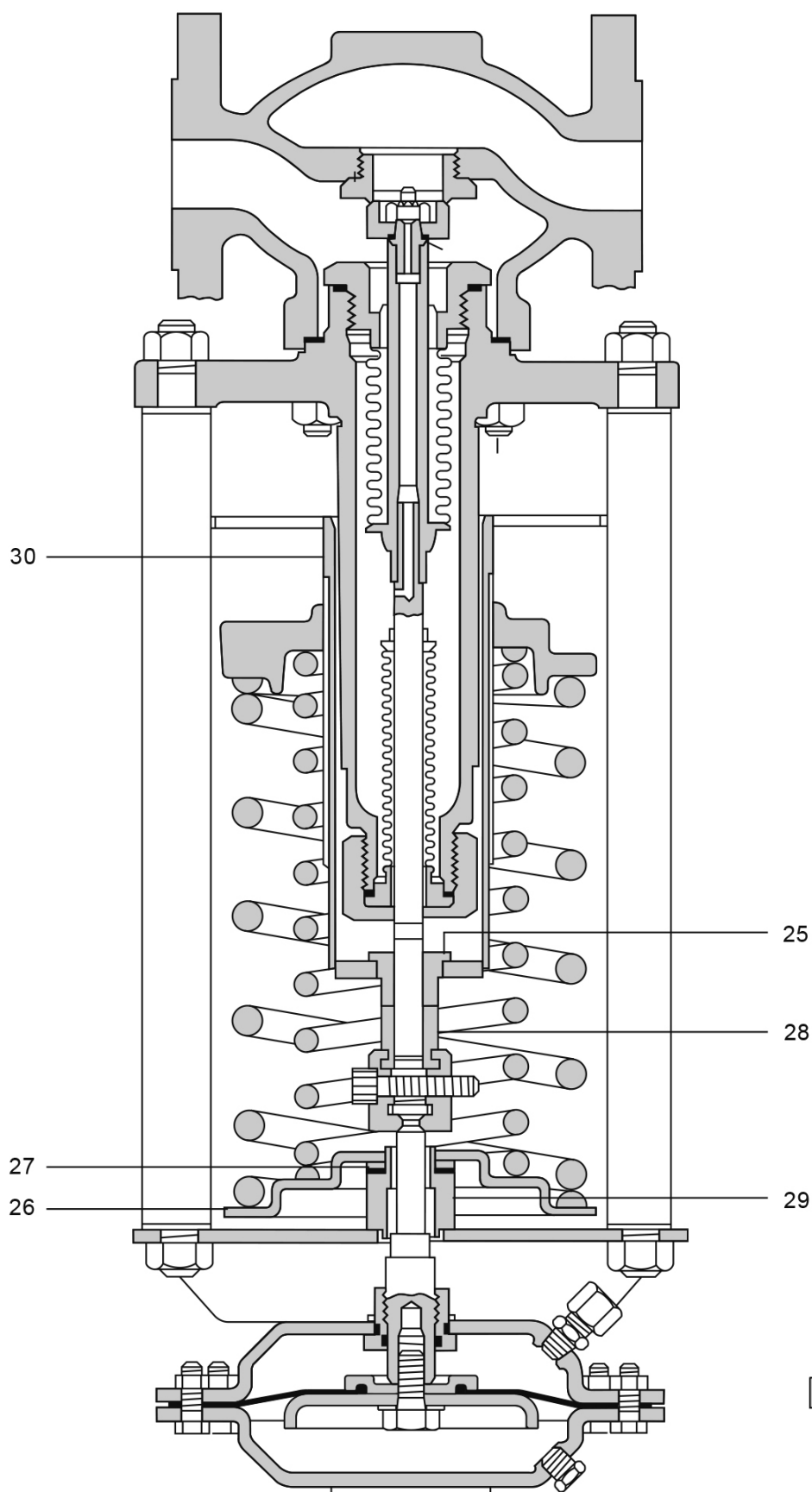


Fig. 2a - DN25 au DN50

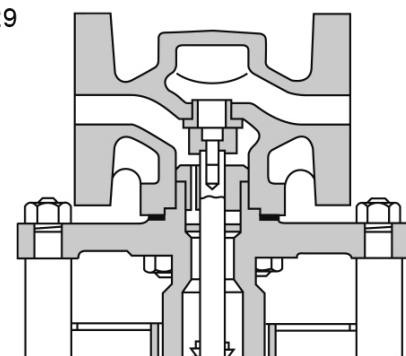
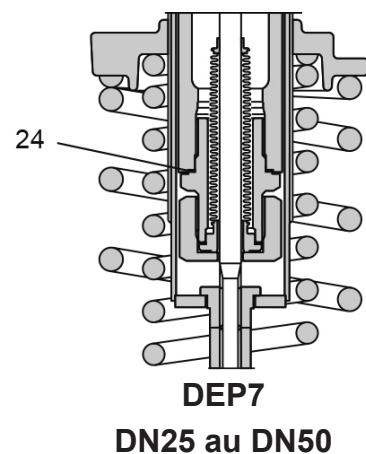


Fig. 2b - DN15 et DN20

## 2.7 Construction (suite de la page 12)

Rep.	Désignation		Matière	
31	Plateau de montage		Acier zingué	BS 1449 Pt 1 HR14
32	Carter de servomoteur	Type 11(N) à 14(N)	Acier	DIN 1514 St W24
		Type 15(N)	Acier	BS EN10025 S355 J2G3
33	Vis de carter	Types 11(N) et 12(N)	Acier zingué	BS 3692 Gr. 5.6
		Types 13(N), 14(N) et 15(N)	Acier zingué	BS 3692 Gr. 8.8
34	Ecrous de carter	Types 11(N) et 12(N)	Acier zingué	BS 3692 Gr. 5.6
		Types 13(N), 14(N) et 15(N)	Acier zingué	BS 3692 Gr. 8
35	Manchon de guidage		Acier inox	BS 970 431 S29
36	Membrane		EPDM fabrication renforcée	
	Membrane suffixe 'N'		Nitrile fabrication renforcée	
37	Boulon hexagonal		Acier inox	BS 6105 A2
38	Rondelle d'étanchéité		Fibre	
39	Clamp de membrane		Acier inox	ASTM A351 CF8M
40	Piston		Acier carbone zingué	BS 1449 Pt 1 HR14
41	Tige		Acier carbone zingué	BS 970 230 M07
42	Ecrous de montage		Acier zingué	BS 3692 Gr. 8
43	Raccord		Acier zingué	
44	Insert taraudé (part du rep 20)	DN15 et DN20	Acier inox	DTD 734
45	Ecrou autoblocant	DN25 au DN100	Acier zingué	BS 1449 CR4
46	Rondelle (type 12 uniquement)		Acier zingué	BS 1449 CR4
47	Circlip		Acier zingué	
48	Joint torique de tige		EPDM	
	Joint torique de tige suffixe 'N'		Nitrile	
49	Embout de soufflet		PTFE/Acier composite	
50	Joint torique de carter		EPDM	
	Joint torique de carter suffixe 'N'		Nitrile	
51	Event		Plastique	
52	Clamp d'accouplement		Acier zingué	ASTM A216 Gr. WCB
53	Ressort		Acier à ressort	BS 5216 Gr. M4
54	Vis de clamp		Acier zingué	BS 4168 Gr. 12.9
55	Plateau de clamp	DN65 au DN100 (DEP4)	Acier inox	ASTM A276 316L
56	Joint de plateau de clamp	DN65 au DN100 (DEP4)	Graphite exfolié renforcé	

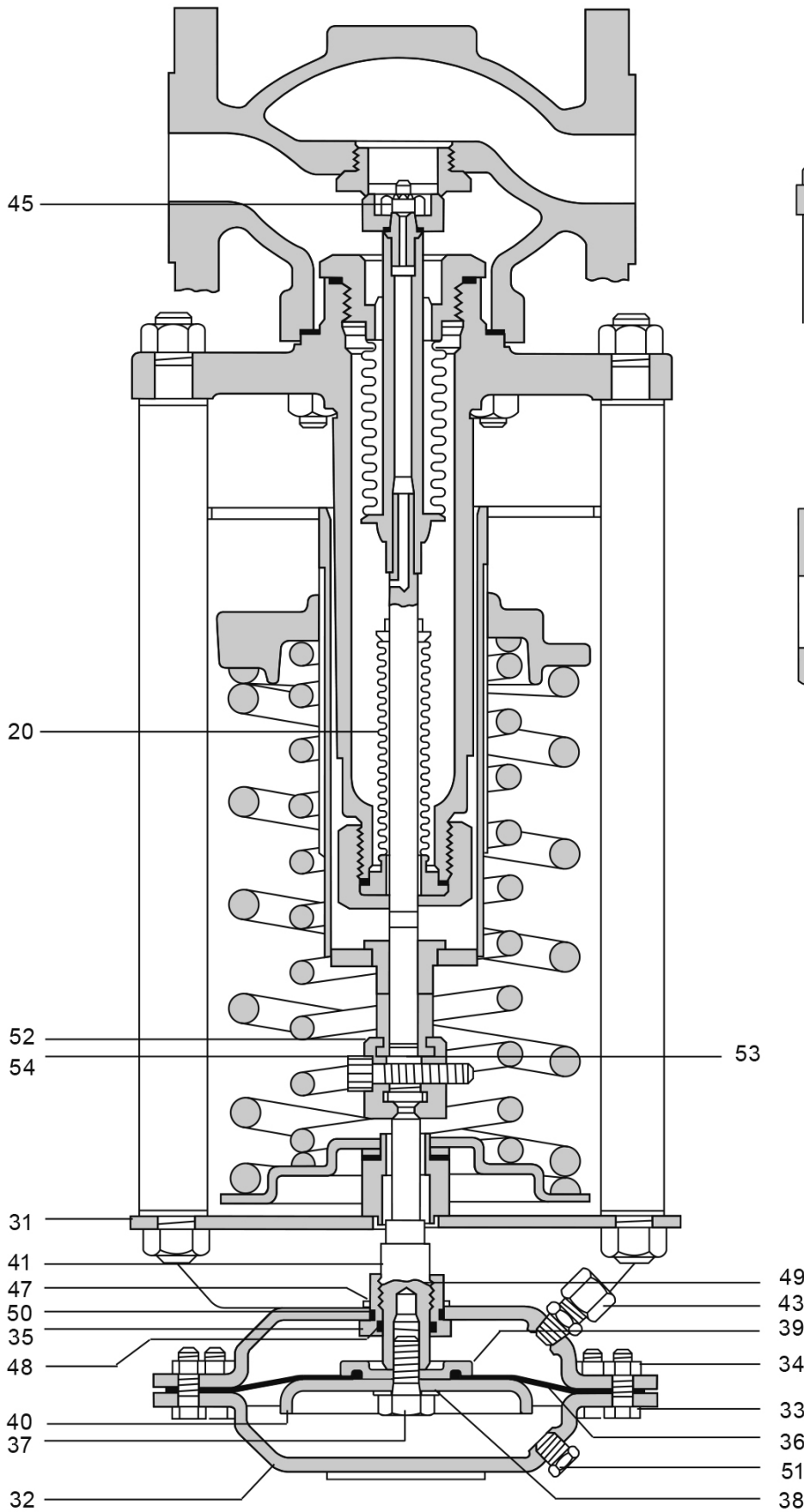


Fig. 2c - DN25 - DN50 (Repères 42 et 46 non représentés)

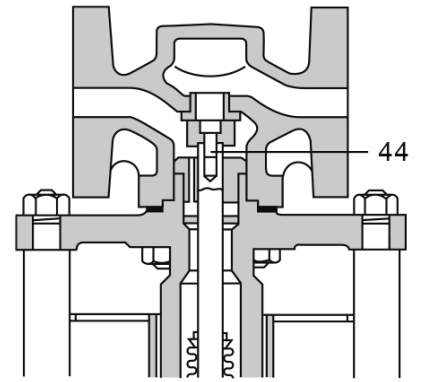


Fig. 2d - DN15 et DN20

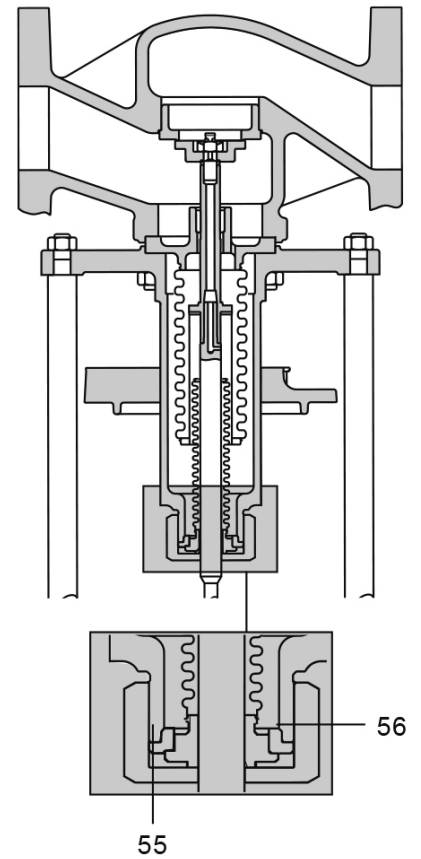


Fig. 2e - DN65 au DN100

## 2.8 Pot de condensation - WS4/WS4-3 (en option)

### Détails techniques

	<b>WS4</b>	Pour des applications standards et des volumes jusqu'à 1 litre.
<b>Versions disponibles</b>	<b>WS4-3</b>	Volume plus important (3 litres) et recommandé lorsqu'il y a une fluctuation rapide de la pression ou de la charge.

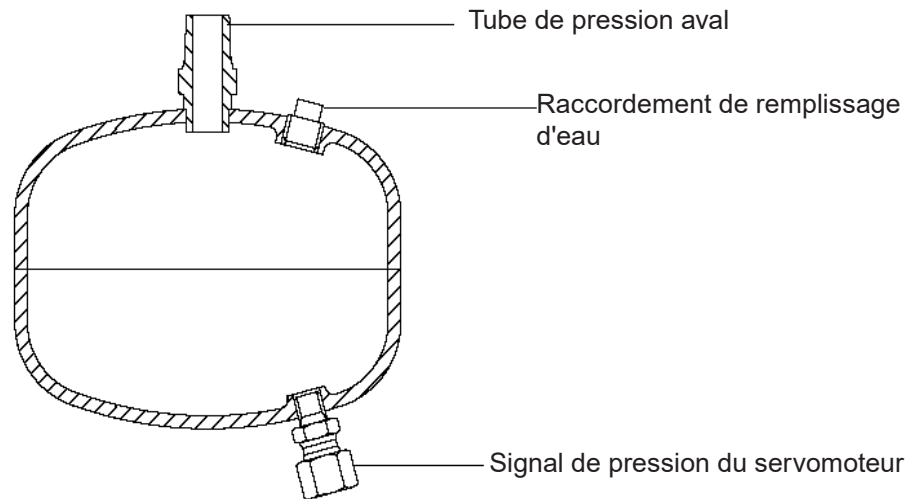


Fig. 3 - Pot de condensation WS4/WS4-3

### Raccordements

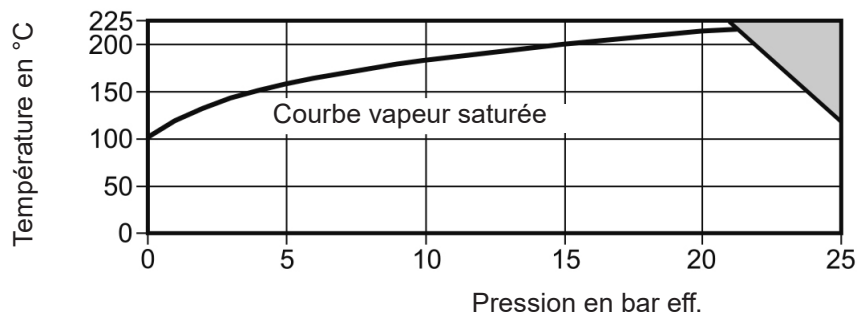
Raccordement d'entrée	Taraudé	<b>WS4</b>	$\frac{3}{8}$ " BSP Mâle BS 21
			$\frac{3}{8}$ " NPT Mâle
	Taraudé	<b>WS4-3</b>	$\frac{1}{2}$ " BSP Mâle BS 21
			$\frac{1}{2}$ " NPT Mâle
Butt weld		<b>WS4</b>	DN10
		<b>WS4-3</b>	DN15
<b>Raccordement de sortie</b>	Taraudé		$\frac{1}{8}$ " BSP femelle BS 21 avec raccordement de 8 mm

### Construction

Enveloppe	Acier carbone
-----------	---------------



## 2.9 Limites de pression/température - WS4/WS4-3



Cet appareil ne doit pas être utilisé dans cette zone.

Conditions de calcul du corps	PN25
Pression maximale de calcul	25 bar eff. à 120°C
Température maximale de calcul	225°C à 21 bar eff.
Température minimale de calcul	0°C
Pression maximale de fonctionnement sur la vapeur saturée	21 bar eff.
Température maximale de fonctionnement	225°C à 21 bar eff.
Température minimale de fonctionnement	0°C
<b>Nota</b> : Pour des températures inférieures , nous consulter.	
Pression différentielle maximale	25 bar
Pression maximale d'épreuve hydraulique	40 bar eff.
<b>Nota</b> : Avec les pièces internes, la pression d'épreuve hydraulique ne doit pas dépasser :	25 bar eff.

## 2.10 Sélection du DEP

<b>Raccordements</b>	DN15, 20, 25, 32, 40, 50, 65, 80 et 100			<b>DN25</b>
<b>Type</b>	DEP = Déverseur à action directe			<b>DEP</b>
<b>Matière du corps</b>	4 = Acier carbone			<b>4</b>
	7 = Fonte GS			
<b>Joint de tige</b>	B = Soufflet			<b>B</b>
<b>Plage de pression selon le type de servomoteur/la couleur du ressort</b>	<b>DN15 au DN40</b>	1 = 0.1 à 0.5 bar	Type 11, 11N / Jaune	<b>4</b>
		2 = 0.2 à 0.8 bar	Type 12, 12N / Jaune	
		3 = 0.5 à 1.7 bar	Type 13, 13N / Bleu	
		4 = 1.4 à 3.4 bar	Type 14, 14N / Bleu	
		5 = 3.2 à 7.5 bar	Type 15, 15N / Bleu	
		6 = 7.0 à 16 bar	Type 15, 15N / Rouge	
	<b>DN50 au DN80</b>	1 = 0.1 à 0.3 bar	Type 11, 11N / Jaune	
		2 = 0.2 à 0.5 bar	Type 12, 12N / Jaune	
		3 = 0.4 à 1.3 bar	Type 13, 13N / Bleu	
		4 = 1.0 à 2.6 bar	Type 14, 14N / Bleu	
		5 = 2.3 à 5.5 bar	Type 15, 15N / Bleu	
		6 = 5.0 à 15 bar	Type 15, 15N / Bleu	
	<b>DN100</b>	1 = 0.1 à 0.3 bar	Type 11, 11N / Jaune	
		2 = 0.2 à 0.5 bar	Type 12, 12N / Jaune	
		3 = 0.4 à 1.0 bar	Type 13, 13N / Bleu	
		4 = 0.8 à 2.5 bar	Type 14, 14N / Bleu	
		5 = 2.3 à 5.0 bar	Type 15, 15N / Bleu	
		6 = 4.0 à 10 bar	Type 15, 15N / Rouge	
<b>Type de connexion</b>	A brides = DN ou ANSI			<b>PN40</b>
<b>Pot de condensation (si demandé)</b>	WS4 ou WS4-3	Raccordements en option	BSP	<b>WS4 (BSP)</b>
			NPT	
			Butt-weld	

DN25
DEP
4
B
4
PN40
WS4 (BSP)

### En cas de commande

**Exemple :** DEP4-B4, DN25, PN40 suivant EN 1092, plus pot de condensation WS4 (BSP)

## 3. Installation

**Nota :** avant de procéder à l'installation, consulter les "informations de sécurité" du chapitre 1.

**Nota :** Dans le cas de circuits liquides, cet appareil doit être utilisé uniquement en fonctionnement intermittent. Les applications telles que les pompes de recirculation continue peuvent endommager la vanne et la tuyauterie à cause des effets de cavitation qui ne sont pas couverts par la garantie.

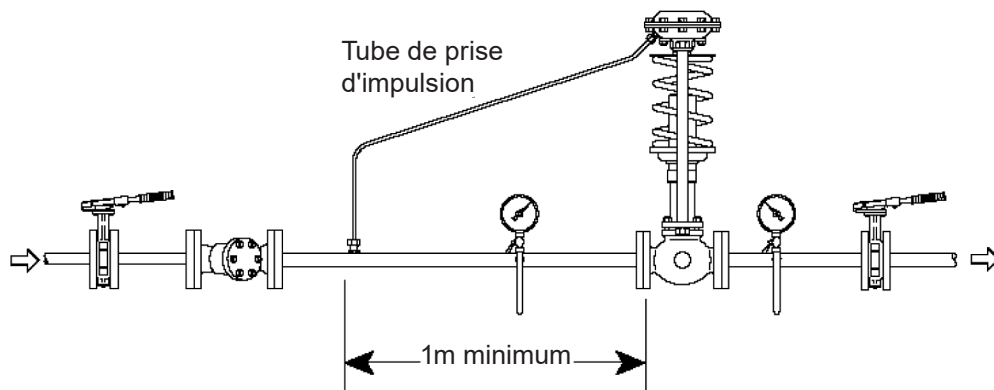
### 3.1. Généralités

La vanne doit être installée verticalement sur une tuyauterie horizontale.

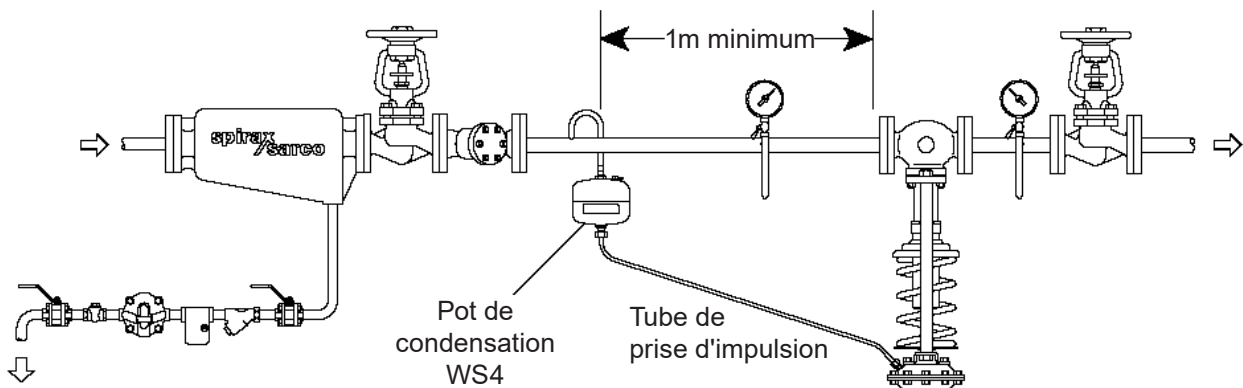
Pour des températures de fonctionnement inférieures à 125°C, la vanne peut être installée verticalement, servomoteur vers le haut ou vers le bas (voir Fig. 4).

Pour des températures de fonctionnement supérieures à 125°C, la vanne doit être installée verticalement, le ressort/servomoteur en dessous de la tuyauterie et un pot de condensation monté sur la prise d'impulsion amont vers le servomoteur (voir Fig. 5).

Il est indispensable d'installer la vanne correctement, avec le sens d'écoulement comme indiqué par la flèche de coulée sur le corps de la vanne.



**Fig. 4 - Installation type pour des températures amont inférieures à 125°C, la vanne peut être montée verticalement vers le haut.**



**Fig. 5 - Installation type pour des températures amont supérieures à 125°C**

### 3.2 Prise d'impulsion de pression

Le raccordement d'entrée du signal du servomoteur doit être directement raccordé du côté amont. Pour obtenir un bon signal de contrôle, la prise de pression amont doit être positionnée à au moins 1 mètre de la vanne ou de tout changement de direction de la tuyauterie.

Il est recommandé que la prise d'impulsion du servomoteur soit en cuivre ou acier inox de 8 mm de diamètre et de 1 mètre minimum de longueur.

---

### 3.3 Eviter l'encrassement

Avant d'installer la vanne, la tuyauterie doit être rincée afin d'ôter tous résidus de boue ou de tartre qui pourraient être présents. La vanne doit être protégée par un filtre de la même taille que la tuyauterie amont. Pour les applications sur vapeur et air, le filtre doit être installé sur le côté afin d'éviter l'accumulation d'eau.

### 3.4 Evacuation des condensats

Pour les installations vapeur, un séparateur doit être installé en amont de la vanne, équipé d'un purgeur vapeur adapté.

### 3.5 Manomètres

Pour aider la mise en service de la vanne et la surveillance du fonctionnement de l'installation, il est essentiel de monter des manomètres en amont et en aval de la vanne.

### 3.6 Soupapes de sûreté

Il est recommandé d'installer une soupape de sûreté en amont de la vanne pour la protéger d'une pression excessive et pour protéger les appareils en aval.

La soupape doit être réglée pour s'ouvrir à une pression inférieure à la pression de fonctionnement des équipements aval et elle doit être dimensionnée de façon à évacuer le débit total du DEP à pleine ouverture.

La tuyauterie de sortie de la soupape de sûreté doit évacuer dans un endroit protégé.

### 3.7 Robinets d'isolement

Il est recommandé d'installer des robinets manuels d'isolement en amont et en aval du déverseur pour l'isolation pendant le nettoyage et l'entretien.

### 3.8 Pot de condensation

S'il est installé, le pot de condensation doit être rempli d'eau avant la mise en service de la vanne. Oter le bouchon de remplissage et remplir complètement le réservoir d'eau. Remettre le bouchon.

Pour des applications où il y a de rapides fluctuations de débit ou de pression, il est recommandé d'installer le pot de condensation à grand volume WS4-3.

Pour la mise en service du déverseur, ouvrir lentement la robinet d'isolement amont pour éviter les coups de bélier. Le déverseur est maintenant prêt à fonctionner.

### 3.9 Réglage de la pression souhaitée

Le déverseur est fourni "non réglé" avec le ressort de réglage en position basse. La pression amont ne peut être réglée ni à débit nul ni à plein débit, mais selon les exigences de l'application, en considérant l'effet de la bande proportionnelle.

La pression amont désirée est obtenue en faisant tourner le ressort de réglage jusqu'à ce que le manomètre indique la pression amont.

Le réglage du ressort se fait en utilisant une clé de 17 mm s/p pour les vannes jusqu'au DN50 et 24 mm pour les vannes de dimension supérieure. Comprimer le ressort de régulation augmente la pression de réglage amont et détendre la tension du ressort diminue la pression de réglage amont (voir Fig. 6).

### 3.10 Information concernant les by-pass

Il peut être nécessaire d'installer une vanne en by-pass pour assurer la continuité de l'alimentation du système, lorsque le déverseur est en entretien. La meilleure option est l'installation d'une vanne en duplex, située parallèlement au déverseur principal, car une vanne by-pass manuelle ne peut pas contrôler avec précision la pression/débit/température sans une supervision manuelle constante. Inversement, une régulation duplex fournira son propre contrôle, alors que la vanne principale devra toujours être enlevée.

Bien que l'installation d'une vanne en by-pass ne soit pas recommandée, le coefficient de débit (Kvs) du by-pass doit être à peu près le même que celui du déverseur. Cela signifie que la vanne by-pass et le déverseur peuvent avoir des diamètres de raccordement différents. La vanne by-pass doit également être capable de créer une perte de charge et non seulement isoler, tout en facilitant le contrôle manuel.

Tout by-pass doit être positionné au-dessus du déverseur ou sur le côté mais jamais en dessous.

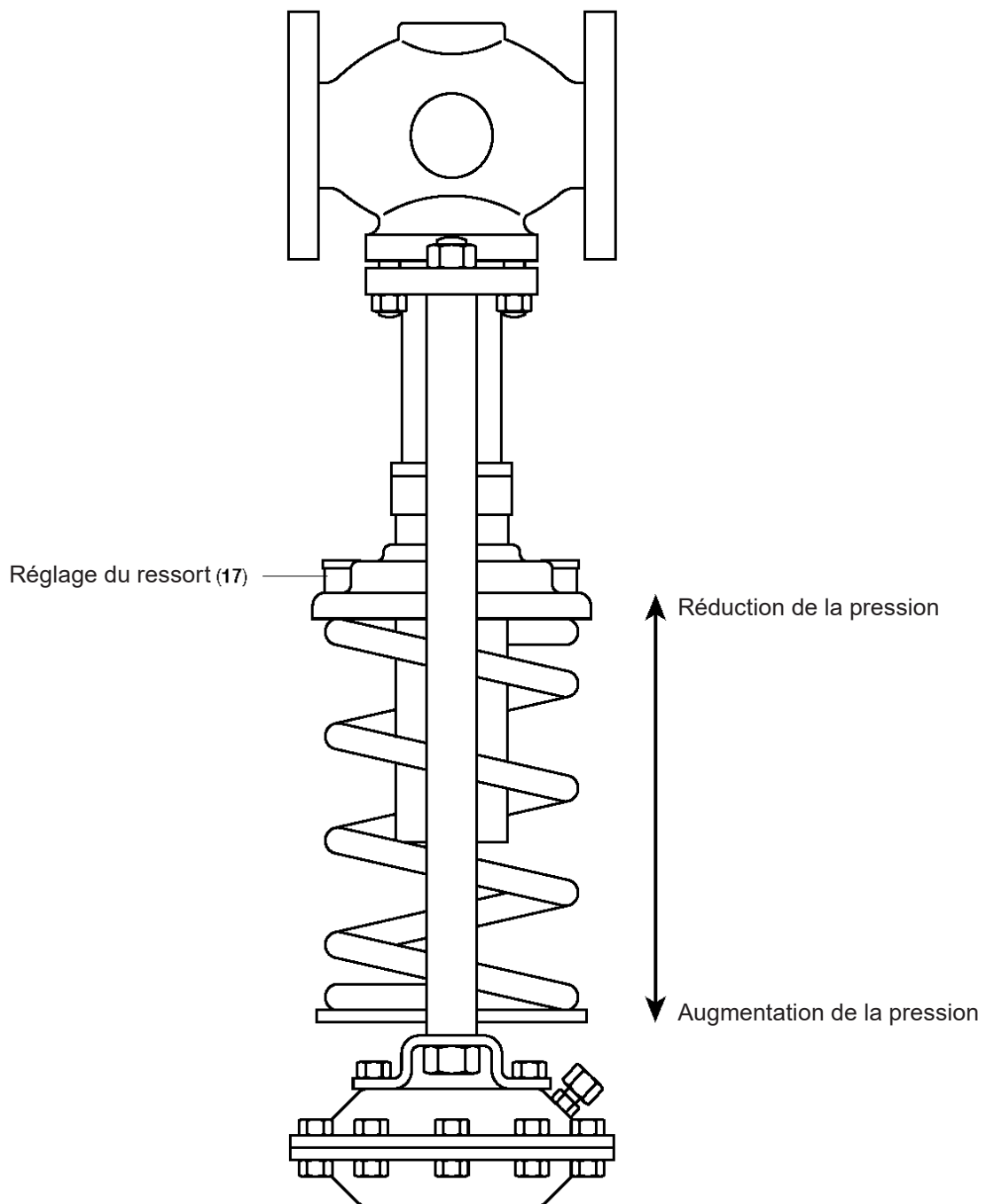


Fig. 6

## 4. Entretien

**Nota :** avant de procéder à l'installation, consulter les "informations de sécurité" du chapitre 1.

### Note importante

Lorsque vous effectuez des opérations d'entretien sur le DEP, ne pas tourner l'écrou de réglage (28) sans avoir dévissé l'écrou de blocage (25). Cela pourrait causer des dommages aux soufflets d'étanchéité.

### 4.1 Information générale

La vanne ne nécessite aucun entretien particulier, mais il est recommandé de la démonter tous les 12 ou 18 mois pour une inspection de routine des pièces la composant. Les pièces présentant des signes d'usures doivent être remplacées. Les détails des pièces de rechange disponibles sont indiqués dans le chapitre 5.

Avant l'inspection de routine ou le montage de pièces de rechange, s'assurer d'abord que l'appareil est isolé et que les pressions amont et aval sont réduites à zéro. Tourner le plateau de réglage du ressort (17) afin de réduire la compression du ressort. La prise d'impulsion amont doit être déconnectée du servomoteur.

### Note de sécurité :

Cet appareil contient des manchons composites en PTFE/Acier. Les précautions indiquées dans le paragraphe 1.15 doivent être respectées lors de toute manipulation.

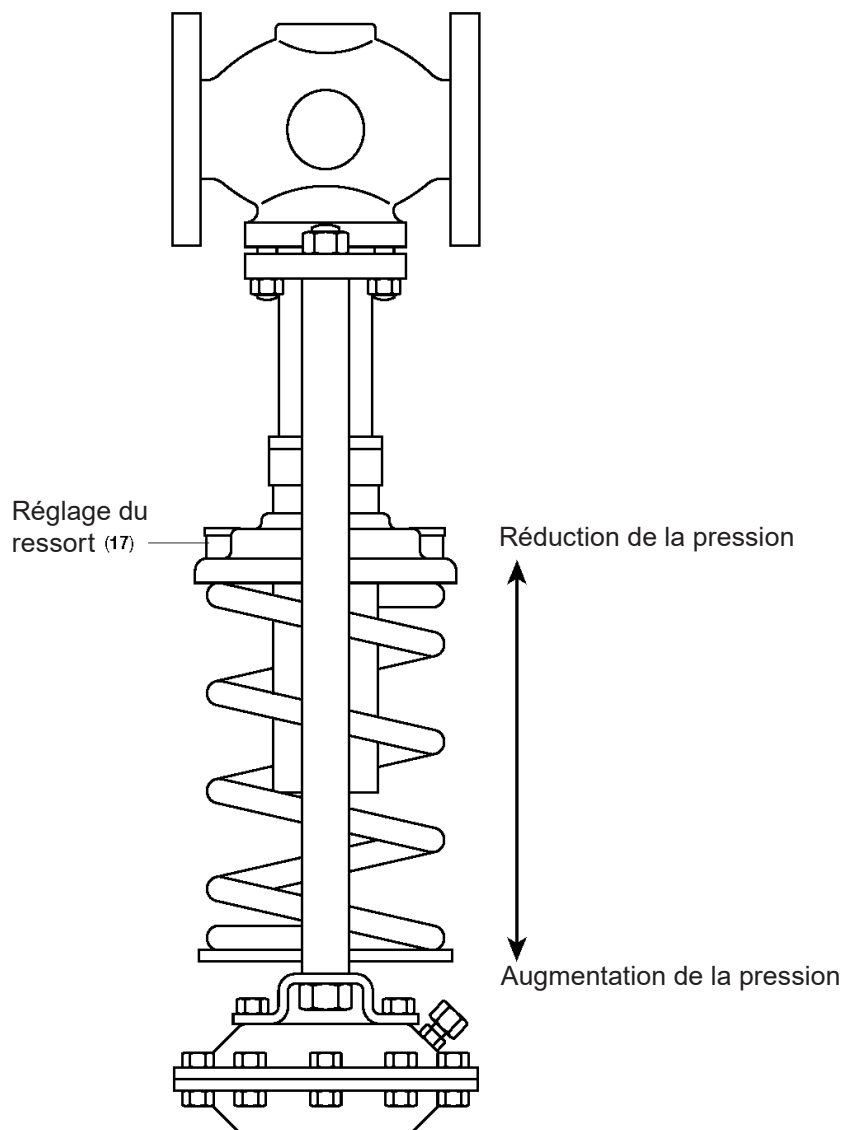


Fig. 7

## 4.2 Couples de serrage recommandés

Taille de la vanne	Réglages du couple (N m)					
	Siège (3)	Ensemble soufflet d'équilibrage (10)	Adaptateur (23)	Ensemble soufflet d'équilibrage/d'étanchéité (10/20)	Ecrous de serrage (22)	Ecrous de chapeau (13)
DN15	50 - 55	-	-	-	-	15 - 20
DN20	105 - 110	-	-	-	-	20 - 25
DN25	160 - 170	90 - 100	55 - 60	2 - 3	40 - 45	25 - 30
DN32	100 - 110	170 - 180	55 - 60	2 - 3	40 - 45	25 - 30
DN40	175 - 185	170 - 180	55 - 60	2 - 3	40 - 45	25 - 30
DN50	165 - 175	220 - 230	55 - 60	2 - 3	40 - 45	25 - 30
DN65	-	-	-	2 - 3	60 - 65	40 - 45
DN80	-	-	-	2 - 3	60 - 65	60 - 65
DN100	-	-	-	2 - 3	60 - 65	50 - 55

### Couples de serrage ordinaires recommandés

#### Vanne

16	Ecrous de colonnes	25 - 35 N m
28/25	Ecrous de réglage/Contre-écrou	10 - 15 N m
20	Ensemble soufflet d'étanchéité (DN15 et DN20 seulement)	175 - 185 N m
8	Manchon de guide tige (DN15 et DN20 seulement)	50 - 60 N m

#### Servomoteur

33/34	Boulons/Ecrous de carter (Types 11, 11N, 12 et 12N)	5 N m
33/34	Boulons/Ecrous de carter (Types 13, 13N, 14, 14N, 15 et 15N)	11 N m
37	Boulon de serrage de membrane	25 N m
42	Ecrous de montage	18 N m

**Pot de condensation** Bouchon de remplissage = serrer pour obtenir l'étanchéité

### 4.3 Réglage de la course maximale de la vanne

La course maximale de la vanne est réglée en usine avant expédition.

Si vous désirez démonter la vanne pour inspection ou remplacer des pièces, la course maximale de la vanne doit être réglée en procédant comme suit. (voir paragraphe 4.3.1).

**Nota : Oter uniquement le servomoteur, ne change pas la course maximale de la vanne.**

Avant le réglage de la course maximale de la vanne, celle-ci doit être isolée et mettre les pressions amont et aval à zéro.

**Tableau 1 : Réglages de course maximales**

Diamètre de la vanne	Course (mm)
DN15	56,2
DN20	57,0
DN25	58,5
DN32	60,0
DN40	61,4
DN50	63,4
DN65	64,5
DN80	68,1
DN100	71,8

#### 4.3.1 Procédure pour le réglage de la course maximale de la vanne (fig. 8)

La course maximale doit être réglée avec le clapet fermeture positionné sur le siège de la vanne en utilisant une dimension de réglage entre l'écrou de réglage (28) et le plateau de montage (31).

**Avant de régler la course maximale, les pièces suivantes devront être déposées :**

- Ressort(s) (18), plateau de ressort (26), butée à aiguille (27), positionneur de plateau de ressort (29), douille de réglage/plateau de réglage (30 et 17) et l'ensemble de clamp d'accouplement du servomoteur (52, 53 et 54).
- S'assurer que le plateau de montage (31) est serré sur les colonnes (15) et que le clapet (5) est fermement positionné sur le siège (3).
- Tourner l'écrou de réglage (28) jusqu'à ce que la dimension de réglage entre l'écrou de réglage (28) et le plateau de montage (31) soit obtenue. Se référer au tableau 1 pour connaître les dimensions de réglage de course maximale.
- Tout en maintenant l'écrou de réglage (28) dans cette position, serrer l'écrou de blocage (25) sur l'écrou de réglage avec le couple de serrage recommandé indiqué dans le paragraphe 4.2. La course maximale est maintenant réglée.
- Le plateau de montage (31) peut maintenant être déposé pour faciliter le remontage des pièces.
- Après installation, replacer le plateau de montage (31) et serrer les écrous de colonnes (16) avec le couple de serrage recommandé indiqué dans le paragraphe 4.2.



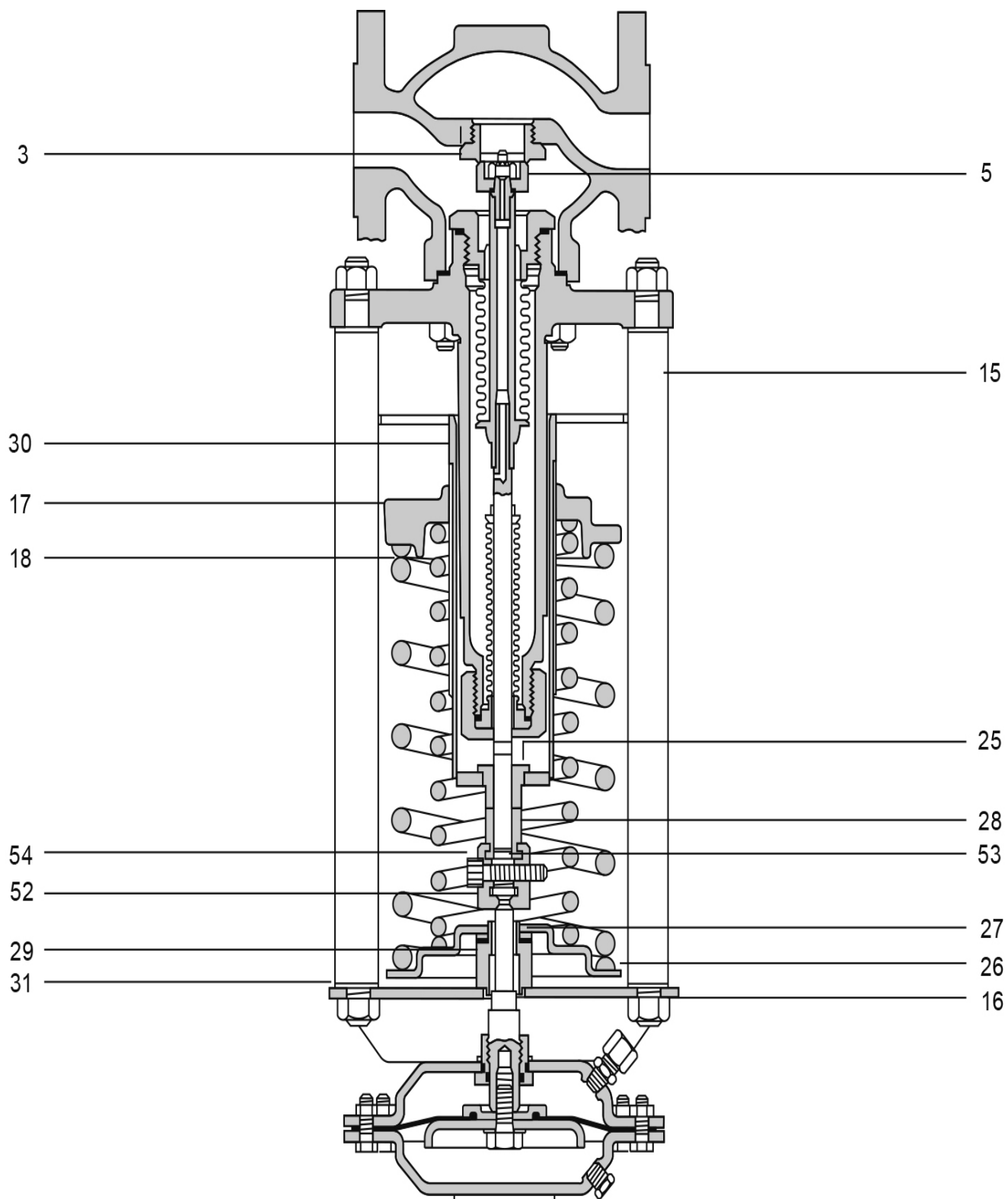


Fig. 8 - DN25 au DN50

### 4.3.2 Installation du servomoteur

- Positionner la tige du servomoteur sur son positionneur de plateau de ressort et installer sans serrer l'ensemble clamp d'accouplement (**52**, **53** et **54**).
- Avec les boulons positionnés sur le plateau de montage (**31**), serrer les écrous de montage (non représentés) avec le couple de serrage recommandé indiqué dans le paragraphe 4.2.
- Serrer fermement la vis de clamp (**54**).
- Raccorder à nouveau la prise d'impulsion de la pression amont au raccord du servomoteur (**43**).
- Si le pot de condensation est monté, il devra être rechargé en eau douce avant de remettre la vanne en fonctionnement.
- La vanne est maintenant prête à la remise en service (voir section 3).

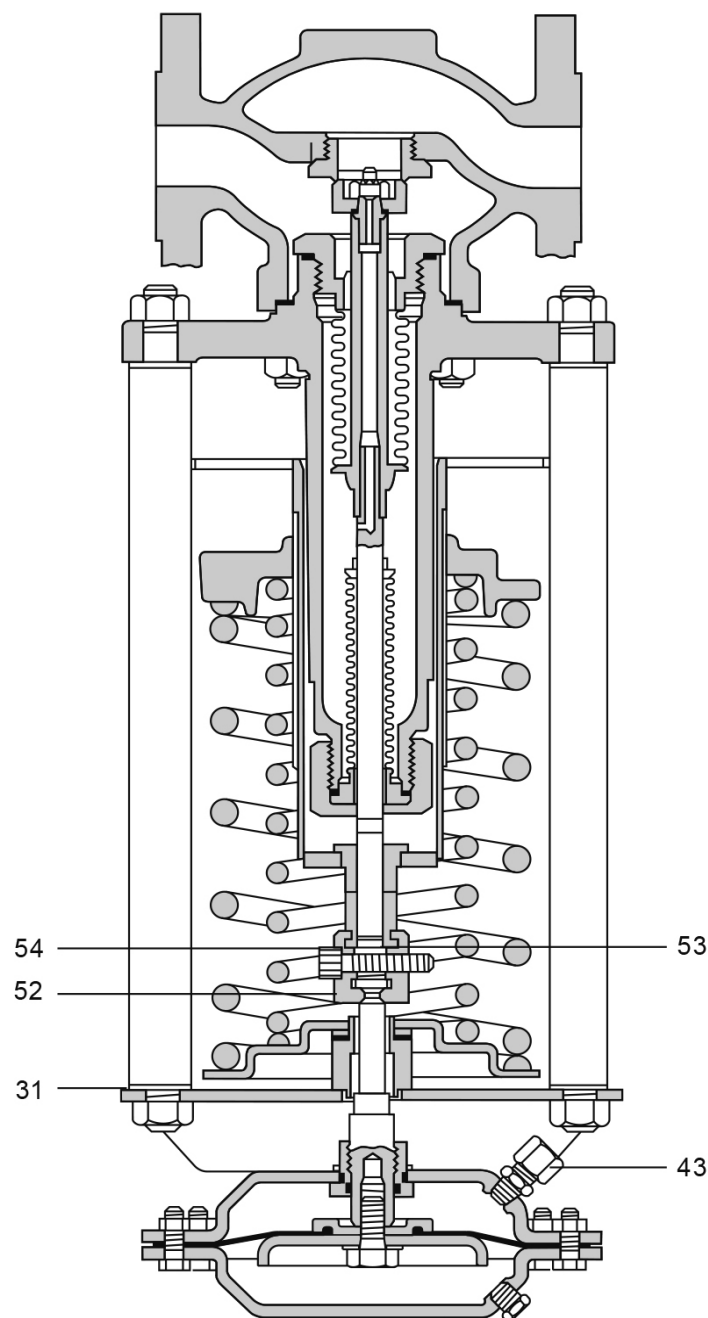


Fig. 9 - DN25 au DN50

## 4.4 Montage des pièces de rechange

### 4.4.1. Pièces de rechange du servomoteur (Fig. 10)

**Avant de remplacer les pièces de rechange, le servomoteur doit être retiré de la vanne comme suit :**

- Déconnecter la prise d'impulsion amont du raccord (43).
- Dévisser les vis de clamp (54) pour dégager le clamp d'accouplement (52).
- Oter les écrous de montage du servomoteur (42). Oter la tige du servomoteur du clamp d'accouplement (52) et retirer l'ensemble de la vanne.

### Remplacement de la membrane du servomoteur

- Oter les boulons/écrous de carter du servomoteur (33 et 34) et retirer le carter supérieur du servomoteur (32).
- Tout en retenant la tige du servomoteur (41) afin de prévenir toute rotation, dévisser et ôter le boulon hexagonal (37), la rondelle d'étanchéité (38), le piston (40) et la membrane (36).
- La nouvelle membrane peut maintenant être montée, en s'assurant qu'elle soit correctement positionnée à l'intérieur du clamp de membrane (39) pour une bonne étanchéité. Remonter toutes les pièces en s'assurant qu'une nouvelle rondelle d'étanchéité (38) est utilisée, et serrer le boulon de clamp avec le couple de serrage recommandé indiqué dans le paragraphe 4.2.

### Remplacement de l'ensemble de guidage (35, 48, 49 et 50)

- Dévisser les écrous/boulons de carter (33 et 34) du servomoteur et retirer celui-ci. Retirer le piston (40), la membrane (36) et la tige (41) du carter supérieur (32).
- Oter le circlip (47) et retirer l'ensemble de guidage (35) du carter supérieur (32).

**Nota : le servomoteur type 12 a une rondelle supplémentaire (46).**

- Installer le nouvel ensemble de guidage (35, 48, 49 et 50), le circlip (47), et pour le servomoteur type 12, la rondelle supplémentaire (46). Insérer la tige (41) dans le nouvel ensemble support de manchon en prenant soin de ne pas détériorer le joint torique de tige (48) et le support de manchon (49).
- Replacer le carter inférieur et serrer les écrous/boulons avec le couple de serrage recommandé indiqué dans le paragraphe 4.2.
- Remonter l'ensemble du servomoteur à la vanne comme décrit dans le paragraphe 4.3.
- Raccorder à nouveau la prise d'impulsion amont en s'assurant que le pot de condensation (si installé) est rempli d'eau douce. Remettre la vanne en service comme décrit dans le chapitre 3.

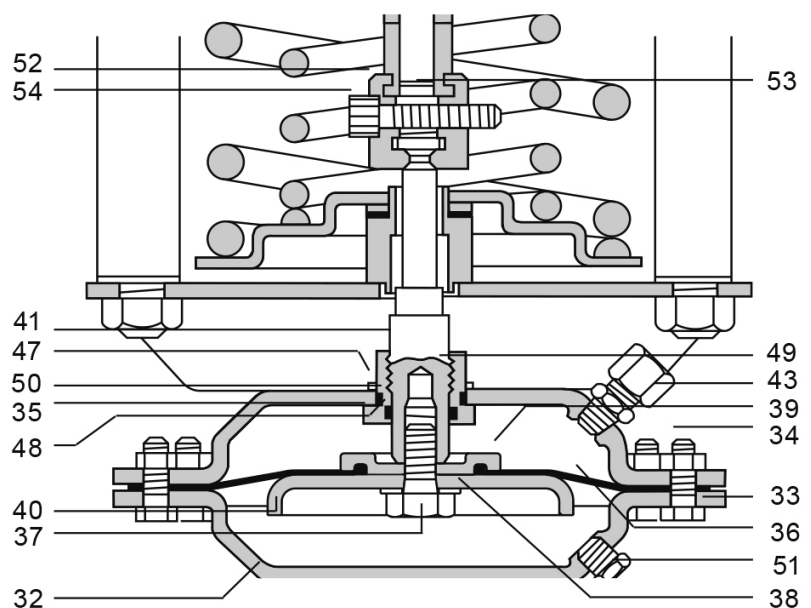


Fig. 10 - DN25 au DN50 (les repères 42 et 46 ne sont pas représentés)

---

#### 4.4.2 Remplacement du ressort(s) de régulation (Fig. 11)

- Tourner le plateau de réglage (17) pour détendre complètement le ressort.
- Déconnecter la prise d'impulsion amont de l'ensemble servomoteur (43) et ôter le servomoteur de la vanne comme décrit dans le paragraphe 4.4.1.
- Dévisser les écrous de colonnes (16), ôter le plateau de montage (31), le positionneur de plateau de ressort (29), la butée à aiguille (27), le plateau de ressort (26) et le ressort(s) (18).
- Installer un nouveau ressort
- Replacer les pièces en sens inverse et serrer les écrous/boulons avec le couple de serrage recommandé indiqué dans le paragraphe 4.2.
- Remonter l'ensemble du servomoteur à la vanne comme décrit dans le paragraphe 4.3.
- Raccorder la prise d'impulsion amont en s'assurant que le pot de condensation (si installé) est rempli d'eau douce et remis en service comme décrit dans le chapitre 3.

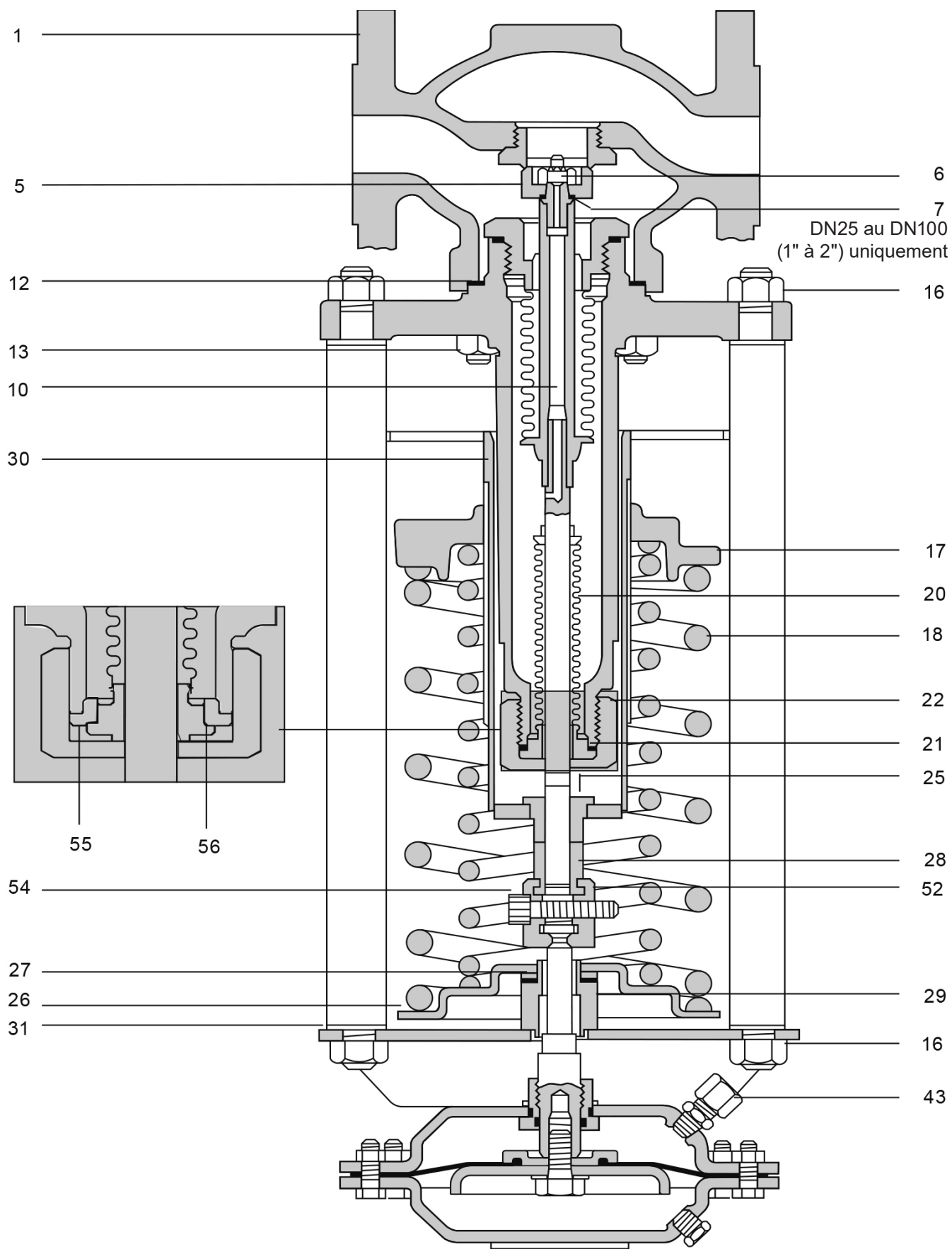


Fig. 11 - DN25 au DN50

---

#### 4.4.3. Remplacement de l'ensemble soufflet d'étanchéité (Fig. 11)

**Nota : il est indispensable d'éviter de toucher le soufflet. La contamination peut provoquer sa corrosion. Tourner le plateau de réglage (17) pour détendre complètement le ressort (18).**

- Déconnecter la prise d'impulsion du raccord du servomoteur (43) et ôter le servomoteur de la vanne comme décrit dans le paragraphe 4.4.1.
- Dévisser les écrous de colonnes (16), ôter le plateau de montage (31), le positionneur de plateau de ressort (29), la butée à aiguille (27), le plateau de ressort (26), le ressort(s) (18), la vis de clamp (54), le clamp d'accouplement (52) et la douille de réglage (30), puis procéder comme suit :

##### **Pour les vannes en DN15 et DN20 :**

- Retirer les écrous de chapeau (13) puis le chapeau du corps de la vanne (1).
- Ôter la vis de clapet (6) et le clapet (5), tout en retenant l'écrou de blocage (25) pour éviter toute rotation de la tige de vanne/soufflet d'étanchéité à l'intérieur de l'ensemble du chapeau.
- Dévisser l'ensemble soufflet d'étanchéité (20) et le retirer avec le joint (21).
- Ôter l'écrou de blocage (25) et l'écrou de réglage (28).
- Remonter le nouvel ensemble soufflet d'étanchéité (20) en utilisant un nouveau joint (21).
- Remonter le joint de clapet (7), le clapet (5) et serrer la vis de clapet (6) pour éliminer tout mouvement du clapet.

**Nota : la vis de clapet à l'ensemble soufflet d'étanchéité est installée avec un taraudage interne auto-bloquant afin d'empêcher le desserrage de la vis de clapet pendant le fonctionnement de la vanne.**

- Remonter l'ensemble sur le corps de la vanne (1) en utilisant un nouveau joint de chapeau (12) et replacer en serrant les écrous de chapeau (13) avec le couple de serrage recommandé indiqué dans le paragraphe 4.2.
- Replacer sans serrer l'écrou de blocage (25) et l'écrou de réglage (28) sur la tige des nouveaux soufflets d'étanchéité. Régler la course maximale de la vanne, et replacer toutes les autres pièces et le servomoteur comme indiqué dans le paragraphe 4.3.
- La vanne peut maintenant être remise en service comme indiqué dans le chapitre 3.

##### **Pour les vannes du DN25 au DN100 :**

- Desserrer et ôter l'écrou de blocage (25) et l'écrou de réglage (28).
- Ôter l'écrou de serrage (22), dévisser et ôter le soufflet d'étanchéité (20) et l'ensemble soufflet d'équilibrage (10), ainsi que le joint (21). Pour les DEP4 du DN65 au DN100, un plateau de clamp (55) est utilisé avec les soufflets d'étanchéité, nécessitant un joint supplémentaire (56).

**Nota : pour les DEP7 du DN25 au DN50, vérifier que l'écrou de l'adaptateur (23) est serré avec le couple de serrage recommandé indiqué dans le paragraphe 4.2.**

- Appliquer une pâte graphitée sur les parties internes taraudées du soufflet d'étanchéité.
- Le nouvel ensemble soufflet d'étanchéité peut maintenant être installé dans l'ensemble soufflet d'équilibrage en s'assurant qu'un nouveau joint (21) est utilisé. Remettre et serrer l'écrou de serrage (22) avec le couple de serrage recommandé.
- Remettre sans serrer l'écrou de blocage (25) et l'écrou de réglage (28) sur la tige de l'ensemble soufflet d'équilibrage et régler la course maximale de la vanne comme décrit dans le paragraphe 4.3.
- Toutes les autres pièces et le servomoteur peuvent être remontés comme décrit dans le paragraphe 4.3.
- Raccorder la prise d'impulsion amont en s'assurant que le pot de condensation (si installé) est rempli d'eau douce et remis en service comme décrit dans le chapitre 3.

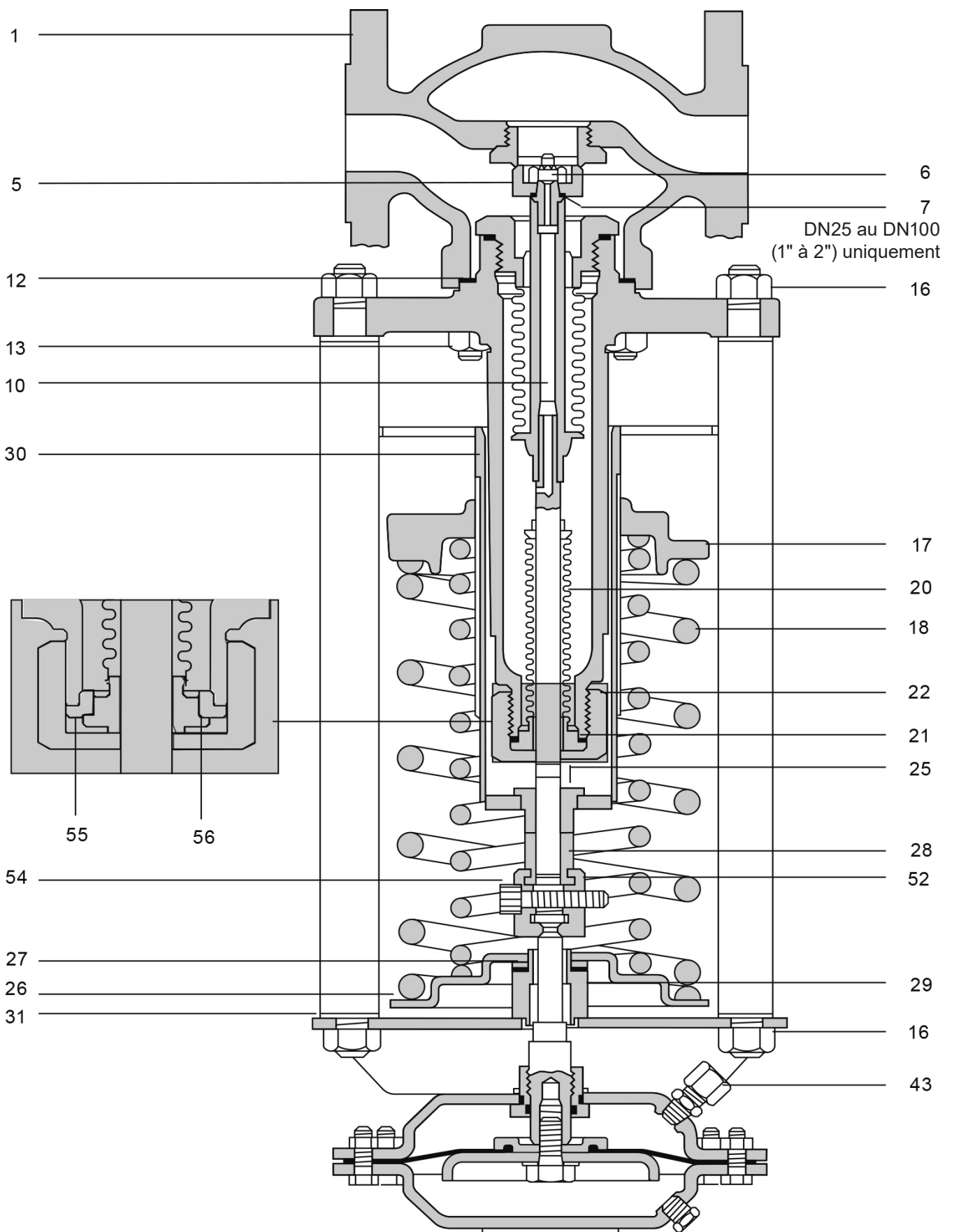


Fig. 11 - DN25 au DN50

---

#### 4.4.4 Remplacement de l'ensemble soufflet d'équilibrage (Fig. 12)

##### Vannes DN25 au DN50

**Premièrement, ôter l'ensemble du servomoteur et les soufflets d'étanchéité comme indiqué dans le paragraphe 4.4.3, puis procéder comme suit :**

- Oter les écrous de chapeau (13) et l'ensemble du chapeau du corps de la vanne (1).
- Oter l'écrou autobloquant du clapet (45), le clapet (5) et le joint de clapet (7).
- Dévisser et ôter l'ensemble d'équilibrage à soufflet (10) et le joint (11) du chapeau (2).
- Inspecter l'ensemble soufflet d'équilibrage et le remplacer, si nécessaire.
- Remonter l'ensemble soufflet d'équilibrage (10) à l'intérieur du chapeau en utilisant un nouveau joint d'étanchéité (11) et serrer avec le couple de serrage recommandé indiqué dans le paragraphe 4.2.
- Inspecter le clapet et son siège et les remplacer, si nécessaire.
- En utilisant un nouveau joint de clapet (7), remonter le clapet (5) et l'écrou autobloquant (45) en serrant pour éliminer tout jeu du clapet.
- Remonter l'ensemble du chapeau (2) dans le corps de la vanne (1) en utilisant un nouveau joint de chapeau (12).
- Visser les écrous de chapeau (13) avec le couple de serrage recommandé indiqué dans le paragraphe 4.2.
- Le soufflet d'étanchéité, l'ensemble du servomoteur et toutes les autres pièces peuvent être remontés et la vanne remise en service, comme indiqué dans le paragraphe 4.4.3.

##### Vannes DN65 au DN100

**Nota : pour les vannes du DN65 au DN100, il n'est pas nécessaire de retirer le soufflet d'étanchéité ou le servomoteur pour remplacer l'ensemble soufflet d'équilibrage. Donc, procéder comme suit :**

- Tourner le plateau de réglage de ressort (17) pour détendre complètement le ressort(s) (18).
- Oter les écrous de chapeau (13), l'ensemble du chapeau (2) et le joint de chapeau (12) du corps de la vanne (1).
- Oter l'écrou autobloquant du clapet (45), le clapet (5) et le joint de clapet (7).
- Tourner l'ensemble soufflet d'équilibrage (10) pour le dévisser de l'ensemble soufflet d'étanchéité (20).
- Retirer l'ensemble soufflet d'équilibrage (10) et le joint de chapeau (11) du chapeau (2).
- Inspecter le soufflet et le remplacer, si nécessaire.
- Appliquer de la pâte graphitée sur les parties internes taraudées de l'ensemble du chapeau.
- Inspecter le clapet et le remplacer, si nécessaire.
- En utilisant un nouveau joint (12), remonter l'ensemble du chapeau (2) sur le corps de la vanne (1) et serrer les écrous de chapeau (13) avec le couple de serrage recommandé indiqué dans le paragraphe 4.2.
- Raccorder la prise d'impulsion amont en s'assurant que le pot de condensation (si installé) est rempli d'eau douce et remis en service comme décrit dans le chapitre 3.



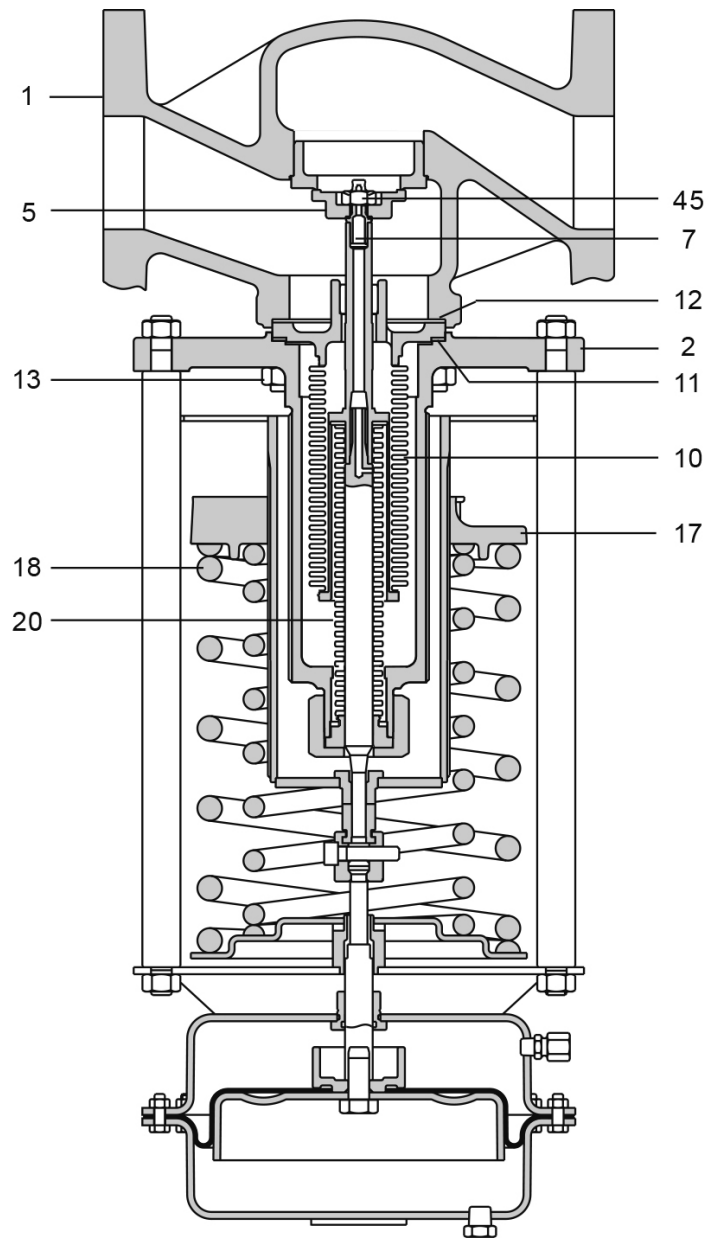


Fig. 12 - DN65 au DN100

---

#### 4.4.5. Remplacement de l'ensemble clapet et siège de la vanne (Fig. 13)

- Tourner le plateau de réglage du ressort (17) pour détendre complètement le ressort(s) (18).
- Ôter les écrous de chapeau (13) et retirer l'ensemble chapeau/servomoteur du corps de la vanne (1).
- Inspecter le clapet et le siège et les remplacer, si nécessaire.

**Nota : les sièges ne peuvent pas être remplacés pour les vannes du DN65 au DN100.**

- Pour remplacer le siège, dévisser le vieux siège et remonter un nouveau (3) et un joint (4) en serrant avec le couple de serrage recommandé indiqué dans le paragraphe 4.2. Pour les DN15, DN20 et DN25, il est recommandé d'appliquer une pâte graphitée sur les faces du siège.

#### **Pour remplacer le clapet, procéder comme suit :**

- Dévisser et ôter l'écrou autobloquant du clapet (45), le siège (5) et le joint de siège (7 pour les DN25 et supérieurs).
- En utilisant un nouveau joint de siège (7), remonter le siège (5) et l'écrou autobloquant (45) en serrant pour éliminer tout jeu du clapet.
- Remettre l'ensemble chapeau/servomoteur dans le corps de la vanne (1) en utilisant un nouveau joint (12).
- Remonter les écrous de chapeau (13) et serrer avec le couple de serrage recommandé indiqué dans le paragraphe 4.2.
- Raccorder la prise d'impulsion amont en s'assurant que le pot de condensation (si installé) est rempli d'eau douce et remis en service comme décrit dans le chapitre 3.

#### 4.4.6. Remplacement de l'ensemble de butée à aiguille (Fig. 13)

- Tourner le plateau de réglage du ressort (17) pour détendre complètement le ressort(s) (18).
- Déconnecter la prise d'impulsion amont du couple servomoteur (43) et ôter le servomoteur de la vanne comme indiqué dans le paragraphe 4.4.1.
- Ôter les écrous de colonnes (16), le plateau de montage (31), le positionneur de plateau de ressort (29) et la butée à aiguille (27).
- Installer une nouvelle butée à aiguille en appliquant de la graisse lubrifiante, si nécessaire. S'assurer qu'elle est correctement placée avec le positionneur de plateau de ressort (29).
- Remonter le plateau de montage (31) et serrer les écrous de colonnes (16) avec le couple de serrage recommandé indiqué dans le paragraphe 4.2.
- Remonter l'ensemble du servomoteur en s'assurant de la position correcte à l'intérieur du clamp d'accouplement (52) et serrer la vis de clamp (54).
- Serrer les écrous du servomoteur (42) avec le couple de serrage indiqué recommandé dans le paragraphe 4.2.
- Raccorder la prise d'impulsion amont en s'assurant que le pot de condensation (si installé) est rempli d'eau douce et remis en service comme décrit dans le chapitre 3.

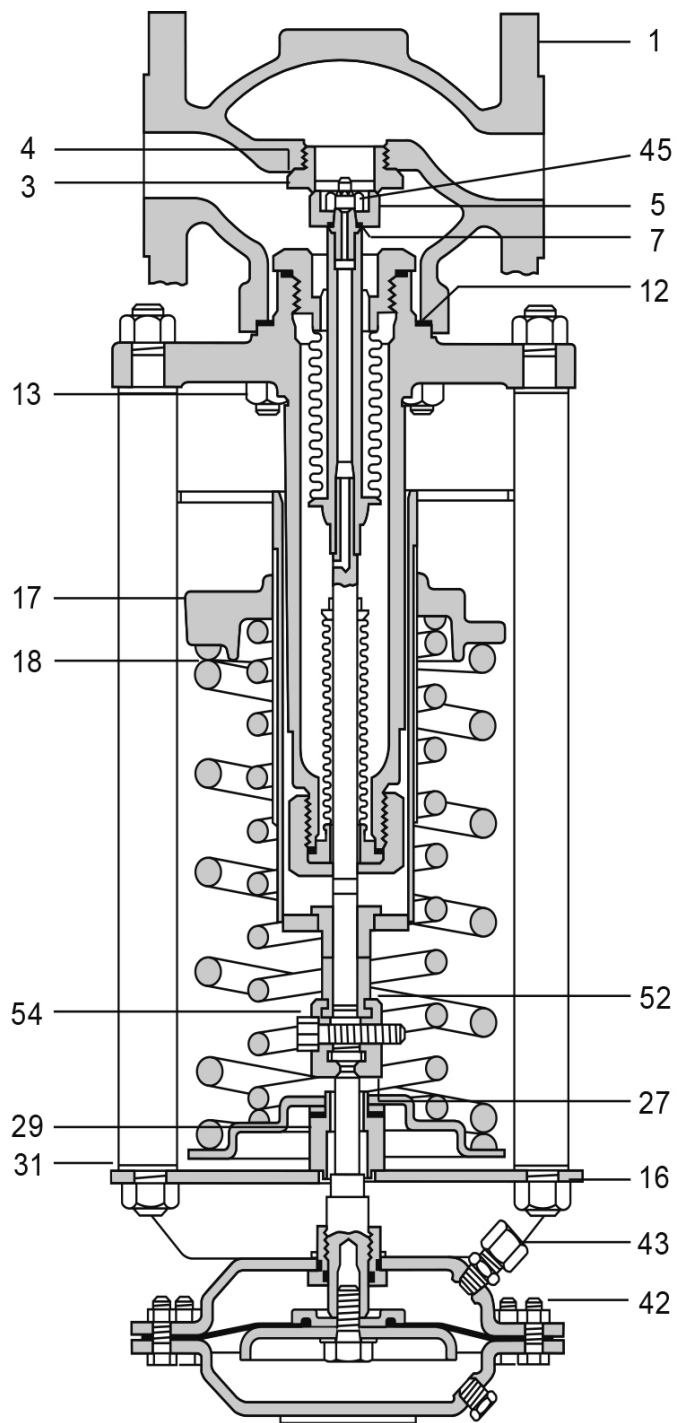


Fig. 13 - DN25 au DN50  
(le repère 42 n'est pas représenté)

## 5. Pièces de rechange

### Vannes DN15 et DN20

Les pièces de rechange pour les DN15 et DN20 sont détaillées ci-dessous. Aucune autre pièce n'est fournie comme pièces de rechange.

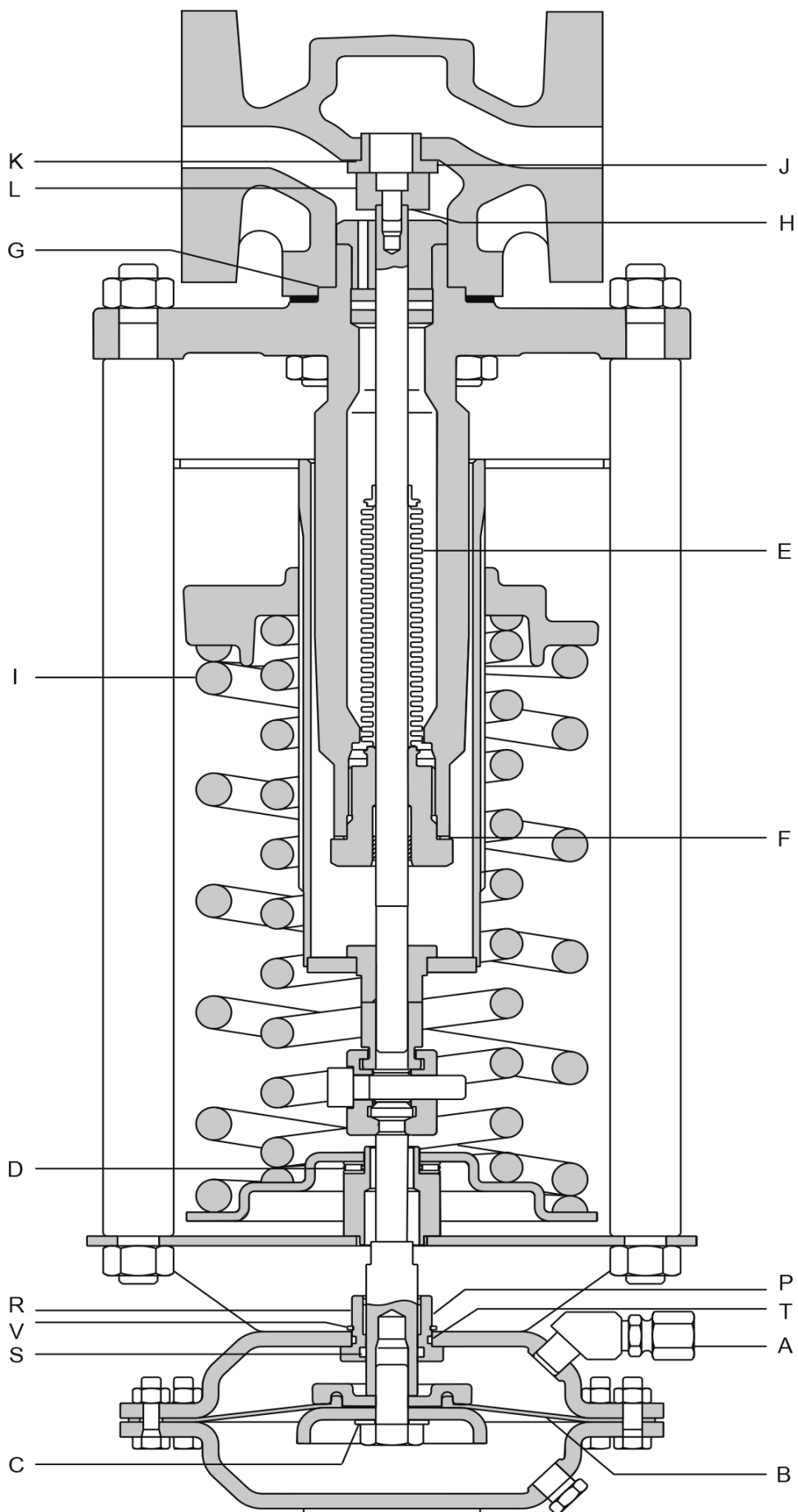
#### Pièces de rechange disponibles

<b>Accouplement</b>	<b>A</b>
<b>Ensemble membrane</b> (membrane et rondelle d'étanchéité)	<b>B, C</b>
<b>Butée à aiguille</b>	<b>D</b>
<b>Jeu de soufflet d'étanchéité</b> Ensemble soufflet d'étanchéité, joint de soufflet, joint de chapeau et étanchéité de tête	<b>E, F, G, H</b>
<b>Ressort(s) de réglage</b>	<b>I</b>
<b>Ensemble siège/tête</b> Siège, joint de siège, tête et joint de chapeau, et étanchéité de tête	<b>J, K, L, G, H</b>
<b>Jeu de joints</b> Joint de soufflet d'étanchéité, joint de chapeau et joint de siège	<b>F, G, K</b>
<b>Ensemble manchon de guidage de servomoteur</b> Manchon de guidage, embout de soufflet, joint torique de tige, joint torique de carter et circlip	<b>P, R, S, T, V</b>

#### En cas de commande

Utiliser les descriptions données ci-dessus dans la colonne "Pièces de rechange disponibles" et spécifier le type et le diamètre du déverseur.

**Exemple :** 1 - Jeu de joints pour un déverseur DEP7 B1, DN15.



DN15 et DN20

IM-S12-10 CTLS indice 12

---

## DN25 au DN100

Les pièces de rechange disponibles pour les DN25 au DN100 sont détaillées ci-dessous. Aucune autre pièce n'est fournie comme pièces de rechange.

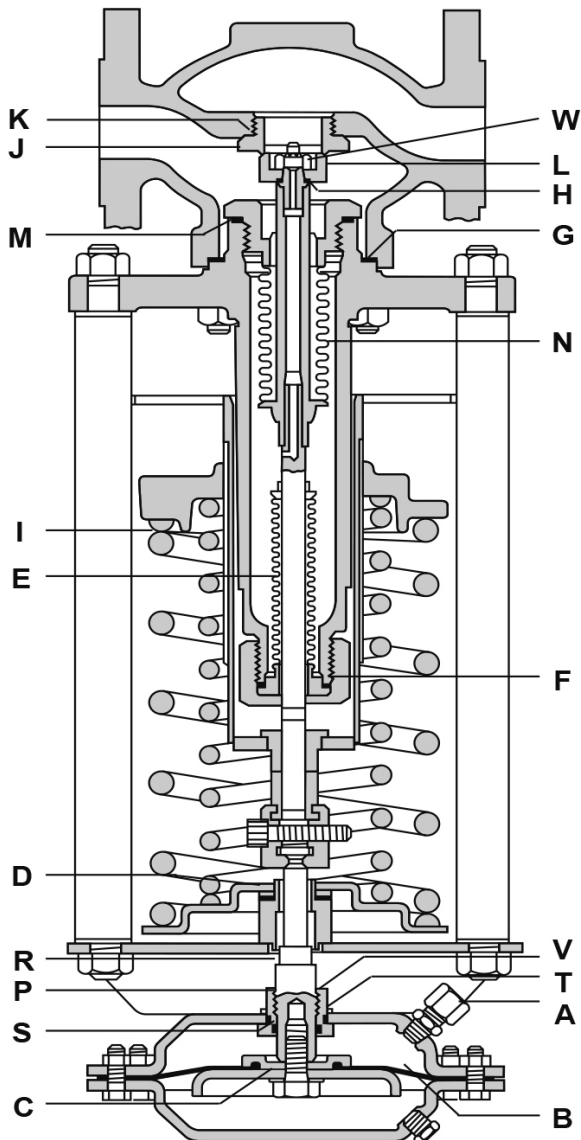
### Pièces de rechange disponibles

<b>Accouplement</b>	<b>A</b>
<b>Ensemble membrane</b> Membrane et rondelle d'étanchéité	<b>B, C</b>
<b>Butée à aiguille</b>	<b>D</b>
<b>Ensemble soufflet d'étanchéité</b> Soufflet d'étanchéité, joint de soufflet, plus joint de plateau d'adaptateur pour les DN25 au DN50	<b>E, F, X</b>
<b>Ressort(s) de réglage</b>	<b>I</b>
<b>Ensemble siège/tête pour les DN25 au DN50</b> Siège, joint de siège, tête, écrou autobloquant, étanchéité de tête et joint de chapeau.	<b>J, K, L, W, H, G</b>
<b>Jeu de tête pour les DN65 au DN100</b> Tête, étanchéité de tête, écrou autobloquant, joint de chapeau et joint de soufflet d'équilibrage.	<b>L, H, W, G, M</b>
<b>Kit soufflet d'équilibrage pour les DN25 au DN50</b> Ensemble soufflet d'équilibrage, joint de soufflet d'équilibrage, joint de chapeau, étanchéité de tête, joint de soufflet d'étanchéité.	<b>N, M, G, H, F,</b>
<b>Kit soufflet d'équilibrage pour les DN65 au DN100</b> Ensemble soufflet d'équilibrage, joint de soufflet d'équilibrage, joint de chapeau et étanchéité de tête.	<b>N, M, G, H</b>
<b>Jeu de joints pour les DN25 au DN50</b> Joint de soufflet d'étanchéité, joint de chapeau, joint de siège et joint de soufflet d'équilibrage.	<b>F, G, K, M</b>
<b>Jeu de joints pour les DN65 au DN100</b> Joint de soufflet d'étanchéité, joint de chapeau, joint de soufflet d'équilibrage et joint de plateau d'adaptateur.	<b>F, G, M, X</b>
<b>Ensemble manchon de guidage de servomoteur</b> Manchon, embout de soufflet, joint torique de tige, joint torique de carter et circlip.	<b>P, R, S, T, V</b>

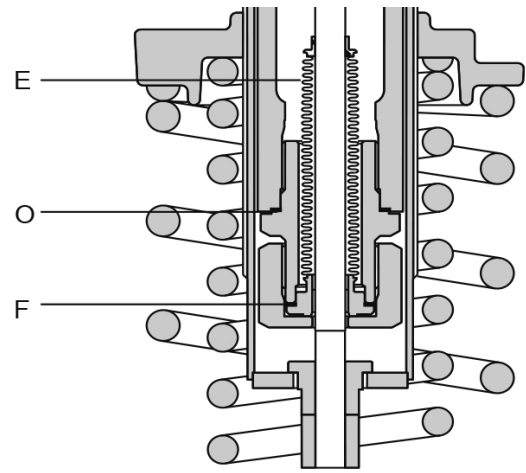
### En cas de commande

Utiliser les descriptions données ci-dessus dans la colonne "Pièces de rechange disponibles" et spécifier le type et le diamètre du déverseur.

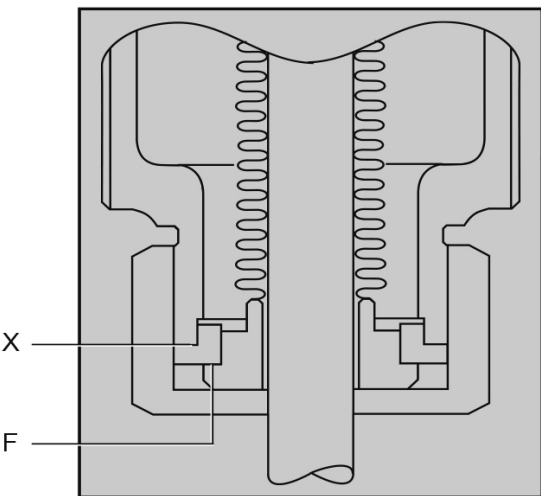
**Exemple :** 1 - Jeu de joints pour un déverseur DEP4 B1, DN25.



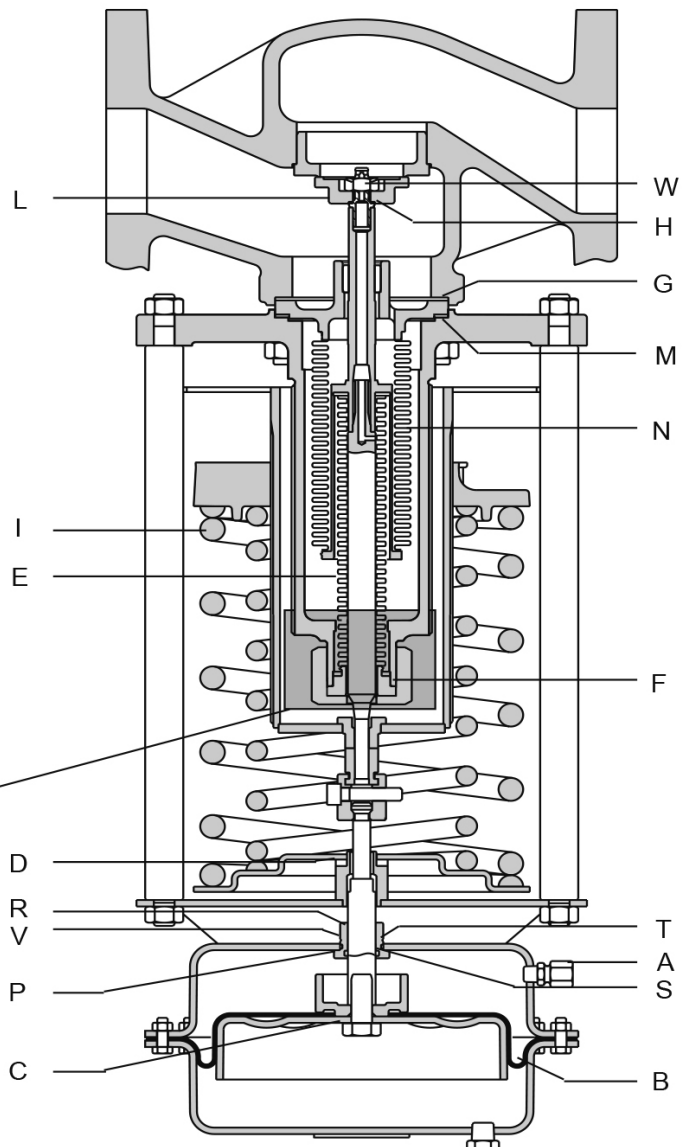
**DEP4**  
DN25 au DN50



**DEP7**  
DN25 au DN50  
(anciennes versions)



**DEP4**  
DN65 au DN100



**DEP4 et DEP7**  
DN65 au DN100

## 6. Recherche d'erreurs

Avant de rechercher les pannes, s'assurer que les robinets d'isolation amont et aval sont fermés.

Symptôme	Cause	Solution
La vanne ne s'ouvre pas lorsque la pression amont est à ou au-dessus de la pression de réglage.	1. Blocage de la prise d'impulsion	1. Déconnecter la prise d'impulsion du servomoteur et souffler la tuyauterie pour la dégager.
	2. Fuite dans la membrane du servomoteur ou au niveau du joint du clamp de membrane.	2. Retirer le carter du servomoteur, inspecter la membrane et la rondelle du clamp de la membrane. Les remplacer si nécessaire.
	3. Fuite au niveau du joint torique de tige du servomoteur	3. Retirer le servomoteur de la vanne et le démonter comme décrit dans la section 4.4.1. Remplacer l'ensemble manchon de guidage si nécessaire.
	4. Vis de clamp (54) non serrés correctement à l'intérieur du clamp d'accouplement (52).	4. Serrer les vis de clamp (54), en s'assurant du positionnement correct de l'ensemble tige vanne/servomoteur à l'intérieur du clamp d'accouplement (52).
La vanne ne se ferme pas.	1. Usure du clapet et/ou du siège.	1. Remplacer le clapet et/ou le siège.
	2. Les soufflets d'équilibrage se fendent dûs à :	2. Remplacer le soufflet d'équilibrage et :
	(a) Fatigue mécanique.	(a) Vérifier les variations de pression haute fréquence.
	(b) Usure du soufflet due au gel.	(b) Protéger du gel.
	(c) Usure causée par un $\Delta P$ élevé.	(c) Réduire le $\Delta P$ à travers la vanne.
Sous des conditions de débit maximum, la pression amont augmente au-dessus de la plage de pression normale de fonctionnement.	1. La vanne exécute sa course maximale mais est sous-dimensionnée par rapport à la vitesse d'écoulement maximum.	1. Vérifier les débits maxima requis par rapport à la dimension de la vanne et, si nécessaire, la remplacer par une dimension supérieure.
	2. La vanne n'exécute pas sa course complète à débit maximum.	2. Vérifier le réglage de la course comme décrit dans le paragraphe 3.3.
Instabilité de la pression amont.	1. Signal de contrôle trop sensible.	1. Retirer le tube de prise d'impulsion de 8 mm et les raccords servomoteur/pot de condensation et remplacer par un tube et raccords de 6 mm.
	2. Dérançement du signal de la pression amont de la prise d'impulsion agissant sur le servomoteur.	2. S'assurer que la prise d'impulsion de la pression amont n'est pas positionnée dans une région turbulente et qu'elle se trouve à au moins 1 m de la vanne ou de l'installation.





---

SPIRAX SARCO SAS  
ZI des Bruyères - 8, avenue Le verrier  
78190 TRAPPES  
Téléphone : 01 30 66 43 43  
e-mail : [Courrier@fr.spiraxsarco.com](mailto:Courrier@fr.spiraxsarco.com)  
[www.spiraxsarco.com](http://www.spiraxsarco.com)

