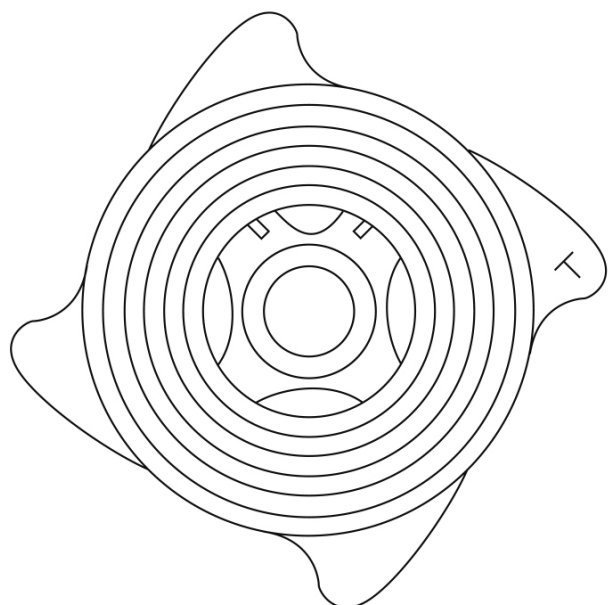


Clapet de retenue à disque DCV6

Notice de montage et d'entretien




- 1. Informations de sécurité**
- 2. Informations générales du produit**
- 3. Installation**
- 4. Mise en service**
- 5. Fonctionnement**
- 6. Entretien**
- 7. Pièces de rechange**

1. Informations de sécurité

Le fonctionnement en toute sécurité de cet appareil ne peut être garanti que s'il a été convenablement installé, mis en service ou utilisé, et entretenu par du personnel qualifié (voir paragraphe 1.11) et cela en accord avec les instructions d'utilisation. Les instructions générales d'installation et de sécurité concernant vos tuyauteries ou la construction de votre unité ainsi que celles relatives à un bon usage des outils et des systèmes de sécurité doivent également s'appliquer.

1.1 Intentions d'utilisation

En se référant à la notice de montage et d'entretien, à la plaque-firme et au feuillet technique, vérifier que l'appareil est conforme pour l'application et à vos intentions d'utilisation.

Ces appareils sont conformes à la Directive sur les équipements à pression (PED - Pressure Equipment Directive) et doivent porter le marquage  lorsque c'est nécessaire. Ces appareils tombent dans les catégories de la PED suivantes :

Appareil		Groupe 2 Gaz	Groupe 2 Liquides
DCV6	DN15 - DN25	Art. 4.3	Art. 4.3
	DN32	Art. 4.3	Art. 4.3
	DN40 - DN50	1	Art. 4.3
	DN65 - DN100	1	Art. 4.3

- i) Le DCV6 a été spécialement conçu pour une utilisation sur de la vapeur, de l'air ou de l'eau/condensat et ces fluides appartiennent au Groupe 2 de la Directive sur les appareils à pression.
- ii) Vérifier la compatibilité de la matière, la pression et la température ainsi que leurs valeurs maximales et minimales. Si les limites maximales de fonctionnement de l'appareil sont inférieures aux limites de l'installation sur laquelle il est monté, ou si un dysfonctionnement de l'appareil peut entraîner une surpression ou une surchauffe dangereuse, s'assurer que le système possède les équipements de sécurité nécessaires pour prévenir ces dépassements de limites.
- iii) Déterminer la bonne implantation de l'appareil et le sens d'écoulement du fluide.
- iv) Les produits Spirax Sarco ne sont pas conçus pour résister aux contraintes extérieures générées par les systèmes quelconques auxquels ils sont reliés directement ou indirectement. Il est de la responsabilité de l'installateur de considérer ces contraintes et de prendre les mesures adéquates de protection afin de les minimiser.
- v) Ôter les couvercles de protection sur tous les raccordements et le film protecteur de toutes les plaques-firmes avant l'installation sur de la vapeur ou autres applications haute température.
- vi) Avant utilisation, l'utilisateur doit s'assurer de la compatibilité des fluides avec le matériau de l'équipement.

1.2 Accès

S'assurer d'un accès sans risque et prévoir, si nécessaire, une plate-forme de travail correctement sécurisée, avant de commencer à travailler sur l'appareil. Si nécessaire, prévoir un appareil de levage adéquat.

1.3 Éclairage

Prévoir un éclairage approprié et cela plus particulièrement lorsqu'un travail complexe ou minutieux doit être effectué.

1.4 Canalisation avec présence de liquides ou de gaz dangereux

Toujours tenir compte de ce qui se trouve, ou de ce qui s'est trouvé dans la conduite : matières inflammables, matières dangereuses pour la santé, températures extrêmes.

1.5 Ambiance dangereuse autour de l'appareil

Toujours tenir compte des risques éventuels d'explosion, de manque d'oxygène (dans un réservoir ou un puits), de présence de gaz dangereux, de températures extrêmes, de surfaces brûlantes, de risque d'incendie (lors, par exemple, de travail de soudure), de bruit excessif, de machineries en mouvement.

1.6 Le système

Prévoir les conséquences d'une intervention sur le système complet. Une action entreprise (par exemple, la fermeture d'une vanne d'arrêt ou l'interruption de l'électricité) ne constitue-t-elle pas un risque pour une autre partie de l'installation ou pour le personnel ?

Liste non exhaustive des types de risque possible : fermeture des événements, mise hors service d'alarmes ou d'appareils de sécurité ou de régulation.

Eviter la génération de chocs thermiques ou de coups de bélier par la manipulation lente et progressive des vannes d'arrêt.

1.7 Système sous pression

S'assurer de l'isolement de l'appareil et le dépressuriser en sécurité vers l'atmosphère. Prévoir si possible un double isolement et munir les vannes d'arrêt en position fermée d'un système de verrouillage ou d'un étiquetage spécifique. Ne jamais supposer que le système est dépressurisé sur la seule indication du manomètre.

1.8 Température

Après l'isolement de l'appareil, attendre qu'il refroidisse avant toute intervention afin d'éviter tous risques de brûlures. Le port d'un équipement de protection incluant une paire de lunettes est nécessaire.

Siège en Viton :

Si le Viton a été soumis à des températures proches de 315°C ou plus, il peut se décomposer et former de l'acide hydrofluorique. Eviter tout contact avec la peau et l'inhalation de fumées d'acide qui peuvent causer des brûlures graves et endommager le système respiratoire.

1.9 Outillage et pièces de rechange

S'assurer de la disponibilité des outils et pièces de rechange nécessaires avant de commencer l'intervention. N'utiliser que des pièces de rechange d'origine Spirax Sarco.

1.10 Equipements de protection

Vérifier s'il n'y a pas d'exigences de port d'équipements de protection contre les risques liés par exemple : aux produits chimiques, aux températures élevées ou basses, au niveau sonore, à la chute d'objets, ainsi que contre les blessures aux yeux ou autres.

1.11 Autorisation d'intervention

Tout travail doit être effectué par, ou sous la surveillance, d'un responsable qualifié.

Le personnel en charge de l'installation et l'utilisation de l'appareil doit être formé pour cela en accord avec la notice de montage et d'entretien. Toujours se conformer au règlement formel d'accès et de travail en vigueur. Sans règlement formel, il est conseillé que l'autorité, responsable du travail, soit informée afin qu'elle puisse juger de la nécessité ou non de la présence d'une personne responsable pour la sécurité. Afficher "les notices de sécurité" si nécessaire.

1.12 Manutention

La manutention des pièces encombrantes ou lourdes peut être la cause d'accident. Soulever, pousser, porter ou déplacer des pièces lourdes par la seule force physique peut être dangereuse pour le dos. Vous devez évaluer les risques propres à certaines tâches en fonction des individus, de la charge de travail et l'environnement et utiliser les méthodes de manutention appropriées en fonction de ces critères.

1.13 Résidus dangereux

En général, la surface externe des appareils est très chaude. Si vous les utilisez aux conditions maximales de fonctionnement, la température en surface peut être supérieure à 400°C.

Certains appareils ne sont pas équipés de purge automatique. En conséquence, toutes les précautions doivent être prises lors du démontage ou du remplacement de ces appareils (se référer à la notice de montage et d'entretien).

1.14 Risque de gel

Des précautions doivent être prises contre les dommages occasionnés par le gel, afin de protéger les appareils qui ne sont pas équipés de purge automatique.

1.15 Recyclage

Sauf indication contraire mentionnée dans la notice de montage et d'entretien, ces appareils sont recyclables sans danger écologique.

Toutefois, si le clapet possède des garnitures en Viton, des précautions particulières doivent être prises pour éviter des risques potentiels sur la santé publique dûs à la décomposition/combustion de ces sièges.

Viton :

- il peut être enterré, en accord avec les réglementations nationales ou locales.
- il peut être incinéré uniquement dans un incinérateur avec épurateur conforme aux réglementations nationales ou locales en vigueur, ceci afin d'éviter la dispersion du fluorure d'hydrogène qui se dégage du produit lors de sa combustion.
- il est insoluble dans un environnement aquatique.

1.16 Retour de l'appareil

Pour des raisons de santé, de sécurité et de protection de l'environnement, les clients et les dépositaires doivent fournir toutes les informations nécessaires, lors du retour de l'appareil. Cela concerne les précautions à suivre au cas où celui-ci aurait été contaminé par des résidus ou endommagé mécaniquement. Ces informations doivent être fournies par écrit en incluant les risques pour la santé et en mentionnant les caractéristiques techniques pour chaque substance identifiée comme dangereuse ou potentiellement dangereuse.

2. Informations générales du produit

2.1 Description générale

Le DCV6 est un clapet de retenue à disque destiné à être monté entre brides. Il est conçu pour une utilisation sur une large gamme de fluides sur des process, des circuits d'eau chaude, des lignes de vapeur et de condensats. Ils ont une plus large portée de joint comparée au DCV3 avec les dimensions face à face conformes à l'EN 558 part 2, séries 52.

En standard, le clapet a un siège métal/métal pour une utilisation sur de la vapeur. S'il est utilisé sur des applications d'huile, d'air, de gaz et d'eau, d'autres matières sont disponibles sur demande, voir 'Options'.

Nota : Les clapets de retenue à disque ne conviennent pas sur des circuits où le débit est soumis à de fortes pulsations (par ex. proximité de compresseur).

Options

Ressorts à forte tension (pression d'ouverture 700 mbar jusqu'au DN65) pour des applications telles que l'alimentation de chaudière

Ressorts haute température pour des températures jusqu'à 400°C

Portées souples en Viton pour les applications d'huile, de gaz et d'air

Portées souples en EPDM pour les applications d'eau

Normalisation

Cet appareil est soumis à la Directive Européenne sur les équipements à pression (PED).

Classe d'étanchéité

Clapets standards : Conformes à la norme EN 12266-1 classe D.

Les versions à portée souple sont conformes à la norme EN 12266-1 classe A à condition qu'une pression différentielle existe.

Certification

Cet appareil est disponible avec un certificat matière EN 10204 3.1.

Nota : toute demande de certificat/inspection doit être clairement spécifiée lors de la passation de la commande.

Nota : Pour plus d'informations, voir le feuillet technique TI-P146-01.

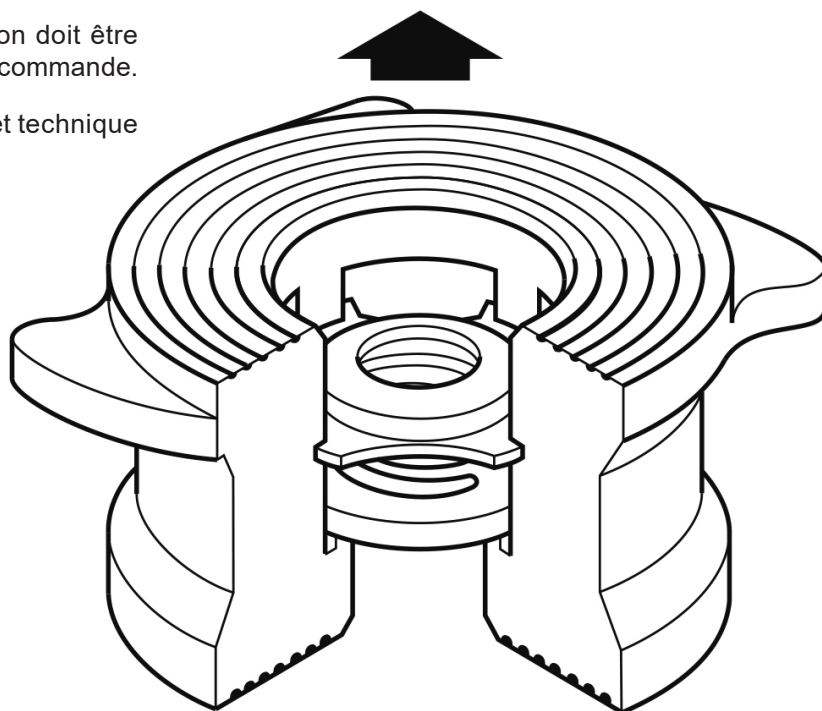


Fig. 1

2.2 Diamètres et raccords

DN15, DN20, DN25, DN32, DN40, DN50, DN65, DN80 et DN100

Convient pour une utilisation entre les brides suivantes : PN10, PN16, PN25 et PN40 suivant EN 1092 et ASME B 16.5 Classe 150 et Classe 300.

Options : Possibilités d'emboîtements simples ou doubles suivant les normes DIN 2512, 2513, 2514 et d'usinage RJ sur brides ASME 150/300.

2.3 Construction

Désignation	Matière
Corps	Acier inox austénitique
Disque	Acier inox austénitique
Ressort de maintien	Acier inox austénitique
Ressort standard	Acier inox austénitique
Ressort à forte tension	Acier inox austénitique
Ressort haute température	Acier au nickel

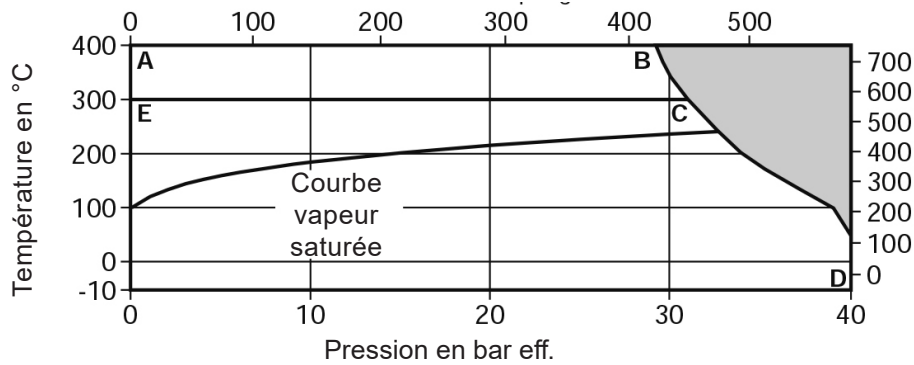
2.4 Options de siège

Les clapets portent sur le corps une ou des lettres pour identifier les internes montés :

'N'	Ressort haute température	Disque en métal standard
'W'	Sans ressort	Disque en métal standard
'H'	Ressort forte tension	Disque en métal standard
'V'	Ressort standard	Disque avec portée souple en Viton
'E'	Ressort standard	Disque avec portée souple en EPDM
'WV'	Sans ressort	Disque avec portée souple en Viton
'WE'	Sans ressort	Disque avec portée souple en EPDM
'HV'	Ressort forte tension	Disque avec portée souple en Viton
'HE'	Ressort forte tension	Disque avec portée souple en EPDM
'T'	Clapets testés selon la norme EN 12266-1 classe D	

Aucune identification indique un ressort standard avec un disque métal

2.5 Limites de pression/température



Cet appareil ne doit pas être utilisé dans cette zone.

A - B - D Ressorts haute température et sans ressort

E - C - D Ressort standard et ressort forte tension

Nota : Les chiffres affichés ne sont valables que pour l'utilisation d'un siège métal/métal. Si des sièges en Viton ou en EPDM sont utilisés, le produit est limitée par la limite d'emploi de la matière du siège.

Conditions de calcul du corps		PN40 et ASME 300
PMA	Pression maximale admissible	40 bar eff. à 50°C
TMA	Température maximale admissible	400°C à 29,2 bar eff.
Température minimale admissible		-10°C
PMO	Pression maximale de fonctionnement sur de la vapeur saturée	40 bar eff. à 50°C
TMO	Avec ressort standard	300°C à 33,3 bar eff.
	Avec ressort forte tension	300°C à 33,3 bar eff.
	Avec ressort haute température	400°C à 31,2 bar eff.
	Sans ressort	400°C à 31,2 bar eff.
Température minimale de fonctionnement		-10°C
Nota : pour des températures inférieures, nous consulter		
Limites de température	Siège en Viton	-25°C à +205°C
	Siège en EPDM	-40°C à +120°C
Pression maximale d'épreuve hydraulique		76 bar eff.

3. Installation

Nota : Avant de procéder à l'installation, consulter les "Informations de sécurité" du chapitre 1.

En se référant à la notice de montage et d'entretien, au feuillet technique et à la plaque-firme, vérifier que l'appareil est adapté à l'application considérée.

- 3.1** Vérifier les matières, la pression et la température ainsi que leurs valeurs maximales. Si les limites maximales de fonctionnement de l'appareil sont inférieures à celles du système sur lequel il doit être monté, vérifier qu'un dispositif de sécurité est inclus pour prévenir tous dépassements des limites de résistance propres à l'appareil.
- 3.2** Déterminer la bonne implantation pour l'appareil et le sens d'écoulement du fluide.
- 3.3** Ôter les bouchons de protection de tous les raccords et le film protecteur de toutes les plaque-firmes avant l'installation sur de la vapeur ou autres applications haute température.
- 3.4** Les clapets peuvent uniquement être installés où des brides 'weld neck' sont utilisées. Les autres types de brides peuvent altérer le fonctionnement. Tourner le corps du clapet pour s'assurer que les cames sont en contact avec les boulons des brides (voir Fig. 3).

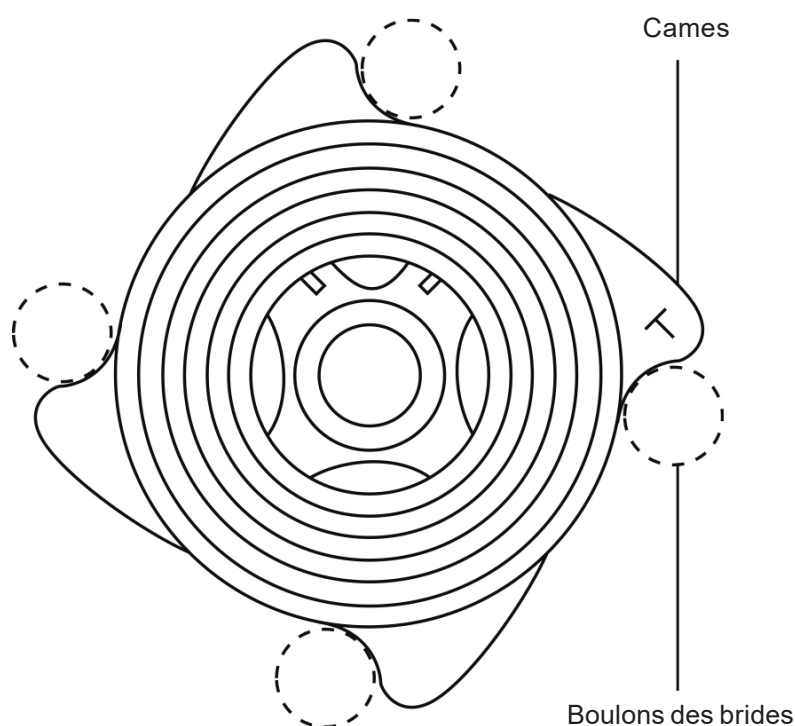


Fig. 3

3.5 Les clapets de retenue sont simplement installés entre deux brides (voir Figure 4). Des joints standards sont utilisés sur chaque face du clapet ainsi que de plus longues vis ou goujons.

Nota : Les brides, vis (ou goujons), écrous et joints sont fournis par l'installateur. Les vis de brides doivent être serrées normalement, c'est-à-dire toujours en opposition.

3.6 Le DCV6 peut être monté entre brides PN10, PN16, PN25 et PN40 suivant EN 1092. Ils peuvent être installés dans n'importe quel sens à l'exception des DCV fournis sans ressort interne. Ceux-ci doivent être montés sur une ligne verticale avec le sens du fluide de bas en haut, c'est-à-dire fluide ascendant (voir Fig. 4b). Les clapets de retenue doivent être installés avec le sens d'écoulement du fluide en accord avec la flèche de coulée sur le corps qui indique le bon sens de l'écoulement.

Nota : les clapets de retenue à disque ne sont pas conçus pour une utilisation où le débit est soumis à de fortes pulsations (par exemple proximité d'un compresseur).

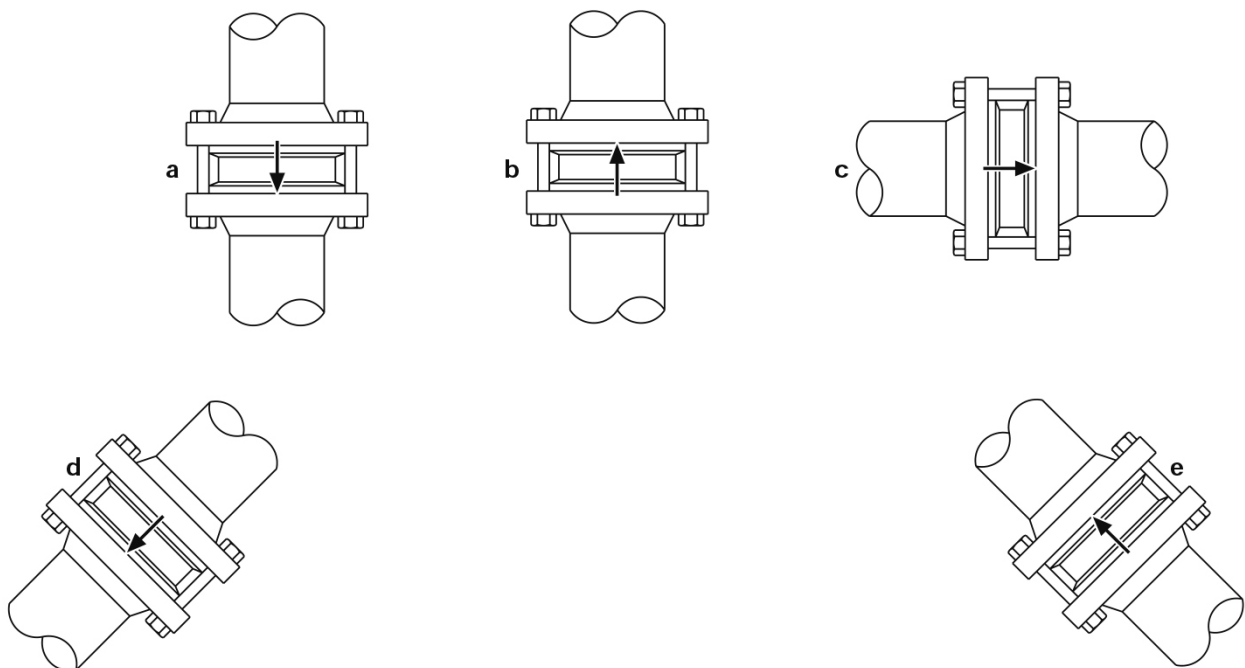


Fig. 4

4. Mise en service

Après installation ou entretien, s'assurer que le système est complètement opérationnel. Effectuer un essai des alarmes ou des appareils de protection.

5. Fonctionnement

Les clapets de retenue à disque sont ouverts par la pression du fluide et se ferment par la force du ressort de sorte que le débit s'arrête avant le retour de débit.

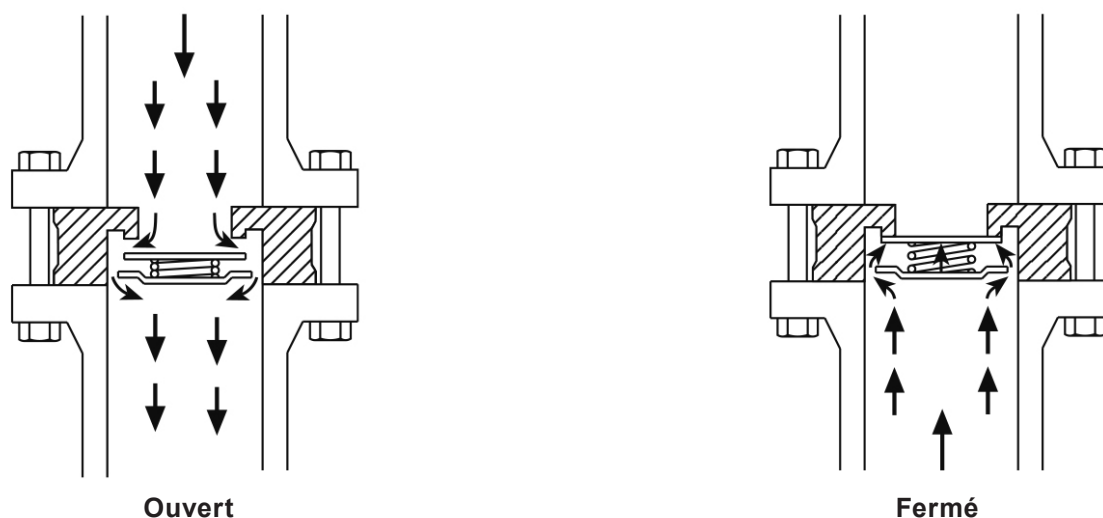


Fig. 5

Valeurs du Kv

DN	DN15	DN20	DN25	DN32	DN40	DN50	DN65	DN80	DN100
Kv	4,4	7,5	12	17	26	39	58	86	158

Pour conversion :

$$Cv (UK) = Kv \times 0,963$$

$$Cv (US) = Kv \times 1,156$$

Pressions d'ouverture en mbar

Pression différentielle avec un débit nul pour ressort standard et ressort haute température.

→ Sens du fluide

Sens	DN15	DN20	DN25	DN32	DN40	DN50	DN65	DN80	DN100
↑	25	25	25	27	28	29	30	31	33
→	22,5	22,5	22,5	23,5	24,5	24,5	25	25,5	26,5
↓	20	20	20	20	20	20	20	20	20

Lorsqu'une pression d'ouverture plus basse est requise, des clapets sans ressort peuvent être installés sur une tuyauterie verticale avec débit ascendant.

Sans ressort

↑	2,5	2,5	2,5	3,5	4,0	4,5	5,0	5,5	6,5
---	-----	-----	-----	-----	-----	-----	-----	-----	-----

Ressorts à forte pression approximativement 700 mbar

6. Entretien

Nota : Avant de procéder à l'entretien, consulter les "Informations de sécurité" du chapitre 1.

Cet appareil est sans entretien.

Nota : Faire très attention si le clapet équipé d'un ressort forte pression est pris à part, car la tension du ressort peut causer une expulsion du ressort en dehors du corps.

7. Pièces de rechange

Il n'y a pas de pièces de rechange.

Comment commander un nouvel appareil

Exemple :

1 Clapet de retenue à disque Spirax Sarco DCV6 DN25 pour un montage entre brides PN40 DN25