

---

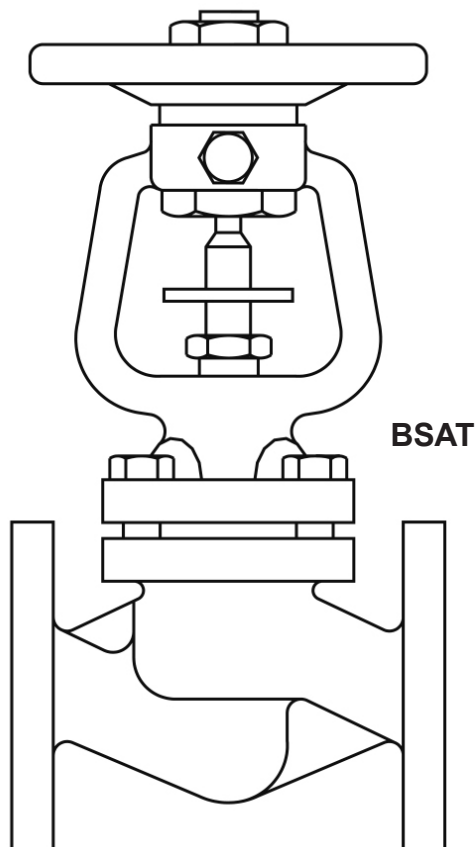
---

## Robinets à soupape avec soufflet BSA et BSAT

---

---

### Notice de montage et d'entretien



- 1. Informations de sécurité*
- 2. Informations générales*
- 3. Installation*
- 4. Mise en service*
- 5. Fonctionnement*
- 6. Entretien*
- 7. Pièces de rechange*

# 1. Informations de sécurité

Le fonctionnement de ces appareils en toute sécurité ne peut être garanti que s'ils ont été convenablement installés, mis en service ou utilisés et entretenus par du personnel qualifié (voir paragraphe 1.11) et cela en accord avec les instructions d'utilisation. Les instructions générales d'installation et de sécurité concernant vos tuyauteries ou la construction de votre unité ainsi que celles relatives à un bon usage des outils et des systèmes de sécurité doivent également s'appliquer.

## 1.1 Intentions d'utilisation

En se référant à la notice de montage et d'entretien, à la plaque-firme et au feuillet technique, s'assurer que l'appareil est conforme à l'application et à vos intentions d'utilisation.

Ces appareils sont conformes à la Directive sur les équipements à pression (PED - Pressure Equipment Directive) et portent la marque CE. Ces appareils tombent dans les catégories de la PED suivantes :

Produit		Groupe 1 Gaz	Groupe 2 Gaz	Groupe 1 Liquides	Groupe 2 Liquides	
BSA1 BSA1T	(PN16)	DN15 - DN25	Art. 4.3	Art. 4.3	Art. 4.3	Art. 4.3
		DN32 - DN50	1	Art. 4.3	Art. 4.3	Art. 4.3
		DN65 - DN125	2	1	Art. 4.3	Art. 4.3
		DN150 - DN200	2	1	2	Art. 4.3
BSA2 BSA2T	(PN16)	DN15 - DN25	Art. 4.3	Art. 4.3	Art. 4.3	Art. 4.3
		DN32 - DN50	1	Art. 4.3	Art. 4.3	Art. 4.3
		DN65 - DN125	2	1	Art. 4.3	Art. 4.3
		DN150 - DN200	2	1	2	Art. 4.3
BSA2 BSA2T	(PN25)	DN15 - DN25	Art. 4.3	Art. 4.3	Art. 4.3	Art. 4.3
		DN32 - DN40	1	Art. 4.3	Art. 4.3	Art. 4.3
		DN50 - DN80	2	1	Art. 4.3	Art. 4.3
		DN100 - DN125	2	1	2	Art. 4.3
		DN150 - DN200	3	2	2	Art. 4.3
		DN250	3	2	2	1
BSA3 BSA3T	(PN40)	DN15 - DN25	Art. 4.3	Art. 4.3	Art. 4.3	Art. 4.3
		DN32	2	Art. 4.3	Art. 4.3	Art. 4.3
		DN40 - DN50	2	1	Art. 4.3	Art. 4.3
		DN65 - DN100	2	1	2	Art. 4.3
		DN125 - DN150	3	2	2	Art. 4.3
	(PN25)	DN200	3	2	2	Art. 4.3
	(ASME 150)	DN15 - DN25	Art. 4.3	Art. 4.3	Art. 4.3	Art. 4.3
		DN40 - DN50	1	Art. 4.3	Art. 4.3	Art. 4.3
		DN80 - DN100	2	1	Art. 4.3	Art. 4.3
	(ASME 300)	DN15 - DN25	Art. 4.3	Art. 4.3	Art. 4.3	Art. 4.3
		DN40 - DN100	2	1	2	Art. 4.3
		DN150 - DN200	3	2	2	Art. 4.3

- i) Ces appareils ont été spécialement conçus pour une utilisation sur la vapeur, l'air et l'eau/ les condensats qui appartiennent au Groupe 2 de la Directive sur les appareils à pression.

---

ii) Vérifier la compatibilité de la matière, la pression et la température ainsi que leurs valeurs maximales et minimales. Si les limites maximales de fonctionnement de l'appareil sont inférieures aux limites de l'installation sur laquelle il est monté, ou si un dysfonctionnement de l'appareil peut entraîner une surpression ou une surchauffe dangereuse, s'assurer que le système possède les équipements de sécurité nécessaires pour prévenir ces dépassements de limites.

iii) Déterminer la bonne implantation de l'appareil et le sens d'écoulement du fluide.

iv) Les produits Spirax Sarco ne sont pas conçus pour résister aux contraintes extérieures générées par les systèmes quelconques auxquels ils sont reliés directement ou indirectement. Il est de la responsabilité de l'installateur de considérer ces contraintes et de prendre les mesures adéquates de protection afin de les minimiser.

v) Ôter les couvercles de protection sur tous les raccordements et le film protecteur de toutes les plaques-firmes avant l'installation sur les circuits vapeur ou autres applications à haute température.

## 1.2 Accès

S'assurer d'un accès sans risque et prévoir, si nécessaire, une plate-forme de travail correctement sécurisée, avant de commencer à travailler sur l'appareil. Si nécessaire, prévoir un appareil de levage adéquat.

## 1.3 Éclairage

Prévoir un éclairage approprié et cela plus particulièrement lorsqu'un travail complexe ou minutieux doit être effectué.

## 1.4 Canalisation avec présence de liquides ou de gaz dangereux

Toujours tenir compte de ce qui se trouve, ou de ce qui s'est trouvé dans la conduite : matières inflammables, matières dangereuses pour la santé, températures extrêmes.

## 1.5 Ambiance dangereuse autour de l'appareil

Toujours tenir compte des risques éventuels d'explosion, de manque d'oxygène (dans un réservoir ou un puits), de présence de gaz dangereux, de températures extrêmes, de surfaces brûlantes, de risque d'incendie (lors, par exemple, de travail de soudure), de bruit excessif, de machineries en mouvement.

## 1.6 Le système

Prévoir les conséquences d'une intervention sur le système complet. Une action entreprise (par exemple, la fermeture d'une vanne d'arrêt ou l'interruption de l'électricité) ne constitue-t-elle pas un risque pour une autre partie de l'installation ou pour le personnel ?

Liste non exhaustive des types de risques possibles : fermeture des événements, mise hors service d'alarmes ou d'appareils de sécurité ou de régulation.

Éviter la génération de chocs thermiques ou de coups de bélier par la manipulation lente et progressive des vannes d'arrêt.

## 1.7 Système sous pression

S'assurer de l'isolement de l'appareil et le dépressuriser en sécurité vers l'atmosphère. Prévoir si possible un double isolement et munir les vannes d'arrêt en position fermée d'un système de verrouillage ou d'un étiquetage spécifique. Ne pas considérer que le système est dépressurisé sur la seule indication du manomètre.

---

## 1.8 Température

Attendre que l'appareil se refroidisse avant toute intervention, afin d'éviter tout risque de brûlure. Si les garnitures fabriquées en R-PTFE sont sujettes à des températures proches ou supérieures à 260°C, elles peuvent dégager des fumées toxiques qui, si elles sont inhalées, sont dangereuses pour la santé. Il est impératif de ne pas fumer dans les endroits où le R-PTFE est stocké, manipulé ou traité étant donné que les personnes qui ont respiré les fumées de combustion du tabac contaminé par des particules de R-PTFE peuvent développer la fièvre des polymères.

## 1.9 Outillage et pièces de rechange

S'assurer de la disponibilité des outils et pièces de rechange nécessaires avant de commencer l'intervention. N'utiliser que des pièces de rechange d'origine Spirax Sarco.

## 1.10 Équipements de protection

Vérifier s'il n'y a pas d'exigences de port d'équipements de protection contre les risques liés par exemple : aux produits chimiques, aux températures élevées ou basses, au niveau sonore, à la chute d'objets, ainsi que contre les blessures aux yeux ou autres.

## 1.11 Autorisation d'intervention

Tout travail doit être effectué par, ou sous la surveillance, d'un responsable qualifié.

Le personnel en charge de l'installation et l'utilisation de l'appareil doit être formé pour cela en accord avec la notice de montage et d'entretien. Toujours se conformer au règlement formel d'accès et de travail en vigueur. Sans règlement formel, il est conseillé que l'autorité, responsable du travail, soit informée afin qu'elle puisse juger de la nécessité ou non de la présence d'une personne responsable pour la sécurité. Afficher "les notices de sécurité" si nécessaire.

## 1.12 Manutention

La manutention des pièces encombrantes ou lourdes peut être la cause d'accident. Soulever, pousser, porter ou déplacer des pièces lourdes par la seule force physique peut être dangereuse pour le dos. Vous devez évaluer les risques propres à certaines tâches en fonction des individus, de la charge de travail et l'environnement et utiliser les méthodes de manutention appropriées en fonction de ces critères.

## 1.13 Résidus dangereux

En général, la surface externe des appareils est très chaude. Si vous les utilisez aux conditions maximales de fonctionnement, la température en surface peut être supérieure à 425°C.

Certains appareils ne sont pas équipés de purge automatique. En conséquence, toutes les précautions doivent être prises lors du démontage ou du remplacement de ces appareils (se référer à la notice de montage et d'entretien).

## 1.14 Risque de gel

Des précautions doivent être prises contre les dommages occasionnés par le gel, afin de protéger les appareils qui ne sont pas équipés de purge automatique.

## 1.15 Information de sécurité - Produit spécifique

Voir les paragraphes concernés dans la notice de montage et d'entretien pour des détails spécifiques relatifs à ces produits.

## Attention

Les joints de corps/soufflet contiennent de fines lamelles en acier inox qui peuvent causer des blessures s'ils ne sont pas manipulés ou déposés avec précaution.

Prendre des précautions lorsque vous ouvrez ou fermez le volant afin d'éviter toutes blessures aux mains.

---

## 1.16 Recyclage

Sauf indication contraire mentionnée dans la notice de montage et d'entretien, cet appareil est recyclable sans danger écologique, à l'exception de R-PTFE.

### R-PTFE :

Les clapets à portée souple (en option uniquement) sont fabriqués en R-PTFE, par conséquent le ferrailage ou le recyclage de ces pièces doit être effectué comme suit :

- Il peut être seulement recyclé par des méthodes appropriées, mais pas d'incinération.
- Il est nécessaire de conserver les résidus de R-PTFE dans un container spécifique, de ne pas les mélanger à d'autres déchets et les consigner dans une décharge adéquate.

## 1.17 Retour de l'appareil

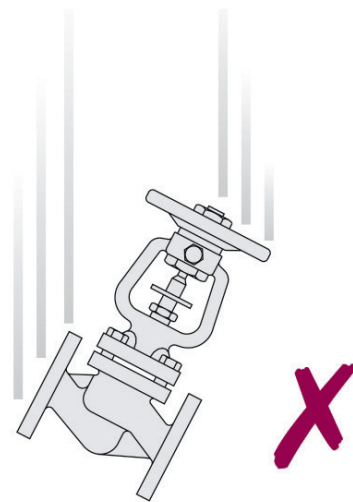
Pour des raisons de santé, de sécurité et de protection de l'environnement, les clients et les dépositaires doivent fournir toutes les informations nécessaires, lors du retour de l'appareil. Cela concerne les précautions à suivre au cas où celui-ci aurait été contaminé par des résidus ou endommagé mécaniquement. Ces informations doivent être fournies par écrit en incluant les risques pour la santé et en mentionnant les caractéristiques techniques pour chaque substance identifiée comme dangereuse ou potentiellement dangereuse.

## 1.18 Travailler en toute sécurité sur la vapeur avec des produits en fonte

Les produits en fonte se trouvent généralement sur les installations de vapeur et de condensat. S'ils sont installés suivant les règles de l'art, il n'y aura pas de problème. Cependant, compte tenue des propriétés mécaniques de la fonte, celle-ci est moins résistante comparée à d'autres matériaux tels que la fonte SG ou l'acier carbone. Ci-dessous les règles élémentaires nécessaire pour prévenir les coups de bélier et garantir des conditions de travail sûres.

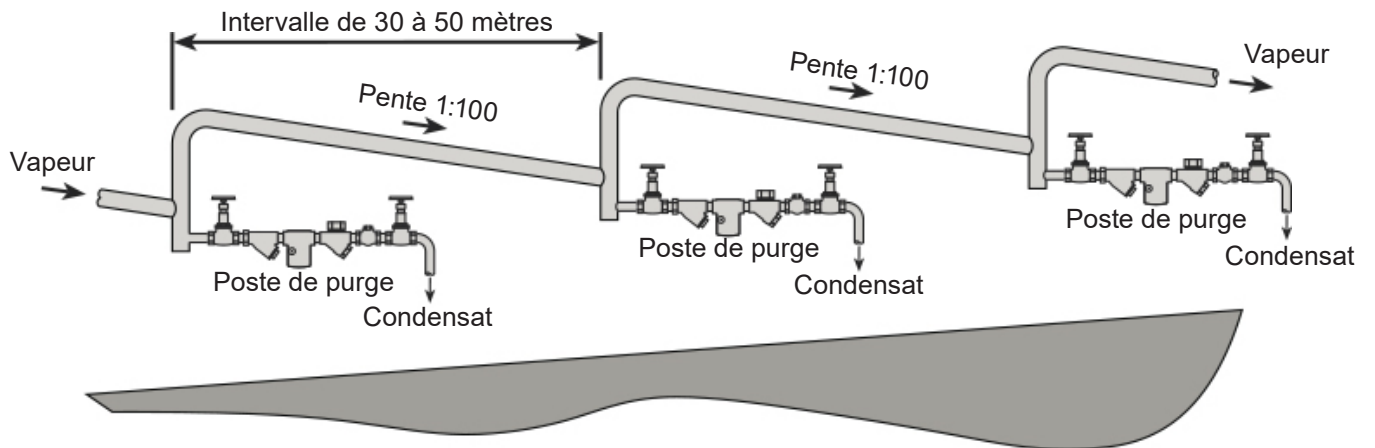
### Manipulation en toute sécurité

La fonte est un matériau cassant. Si le produit tombe lors de l'installation ou est endommagé, il ne doit plus être utilisé à moins qu'il soit entièrement ré-inspecté et subisse un nouveau test de pression hydraulique.

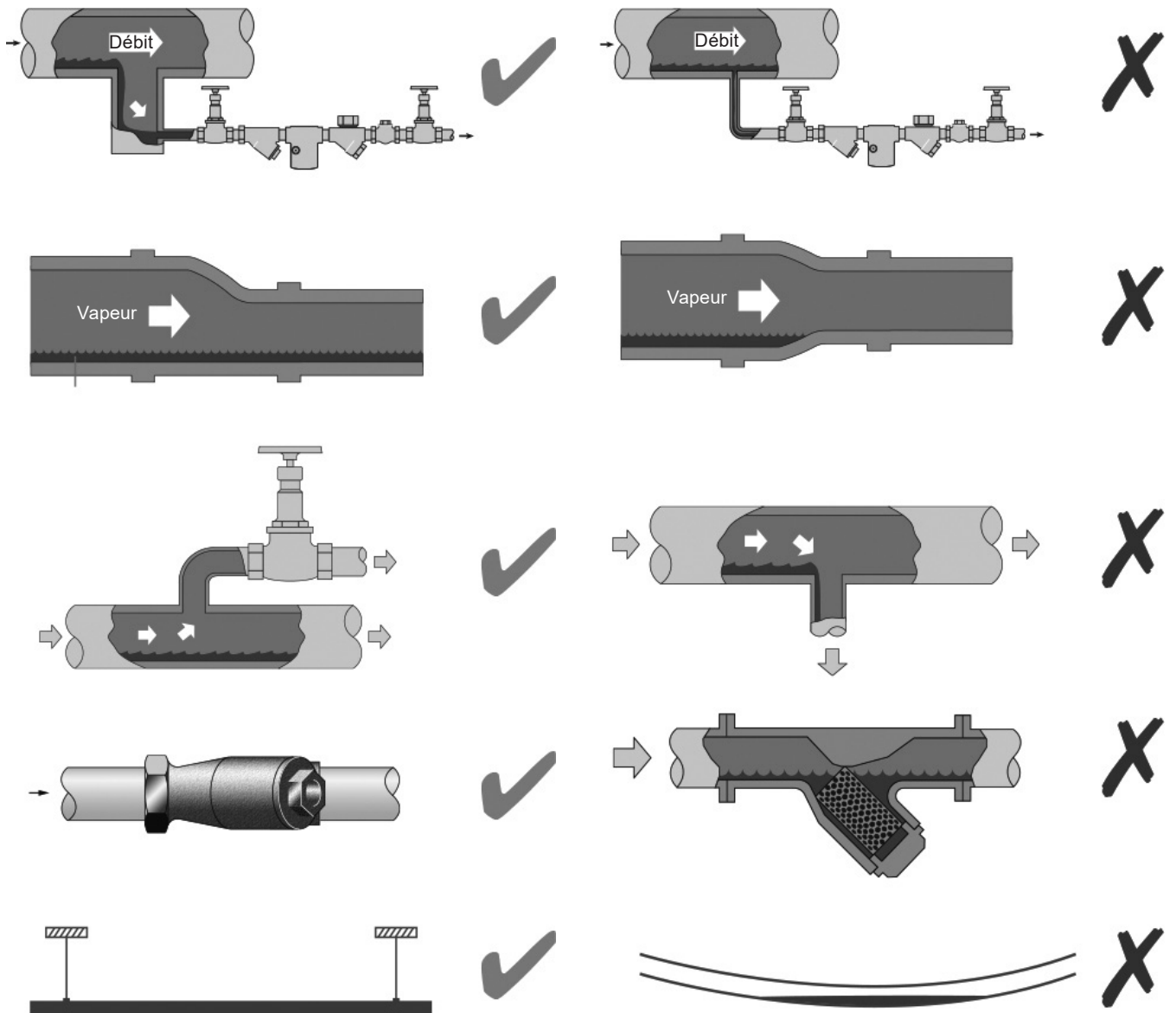


## Prévention à prendre contre les coups de bélier

Purge de vapeur sur les conduites vapeur

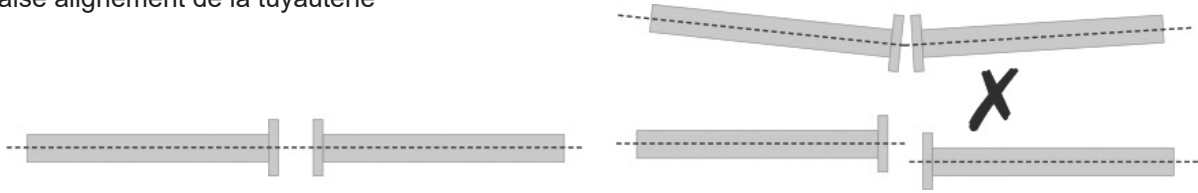


## Conduites vapeur - Les bonnes pratiques

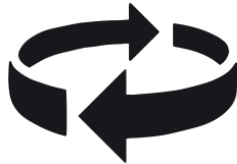


## Prévention contre les contraintes

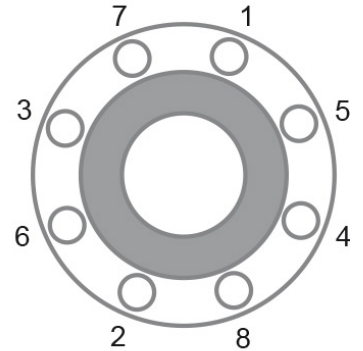
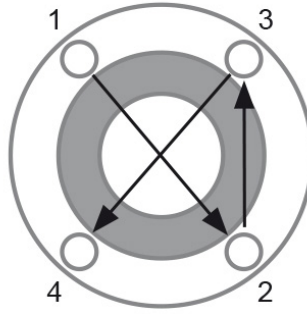
Mauvais alignement de la tuyauterie



## Installation de produits ou remontage après l'entretien

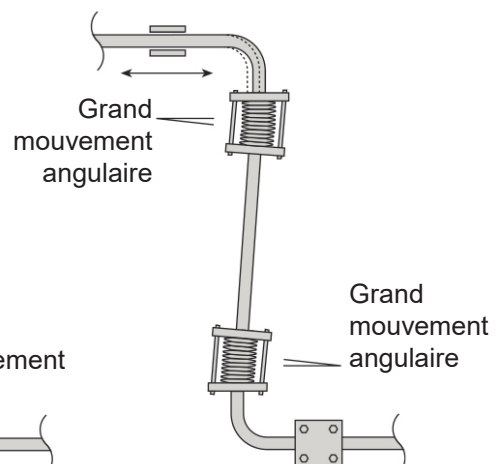
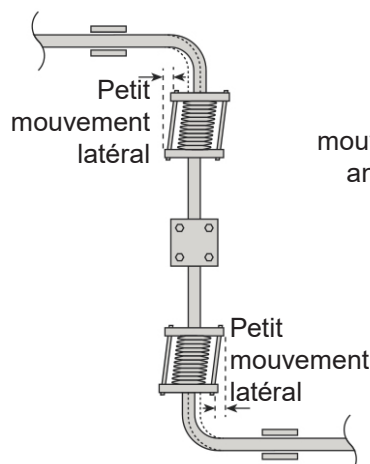
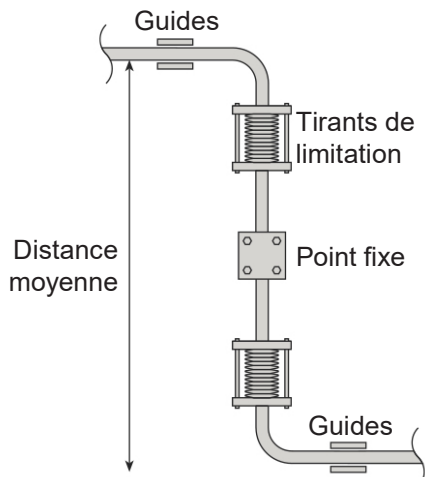
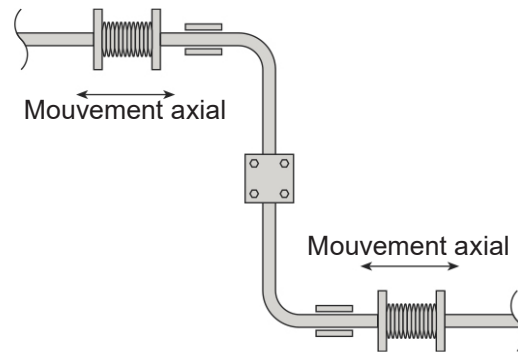
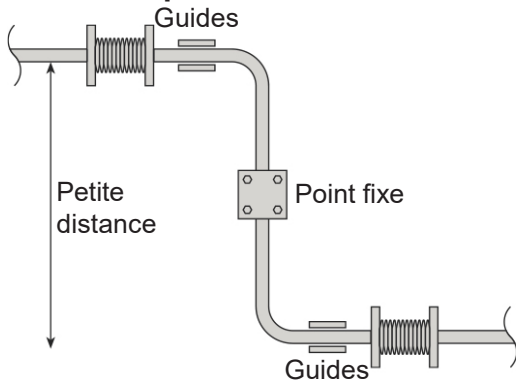


Ne pas serrer trop fort.  
Utiliser les bons couples de serrage.



Les boulons de brides doivent être serrés progressivement en croix pour assurer l'alignement et une charge uniforme.

## Expansion thermique



## 2. Informations générales

### 2.1 Description générale

Robinet à soupape avec soufflet d'étanchéité avec des raccords à brides PN16, PN25 et PN40 pour une utilisation sur les circuits de vapeur, de gaz, de liquides, de condensat et d'eau, avec une parfaite étanchéité de tige.

**Nota** : des clapets profilés, des portées souples (jusqu'au DN100), des clapets d'équilibrage (DN125 et au-dessus) sont disponibles pour certaines applications.

### Normalisation

Ces appareils sont soumis à la Directive sur les équipements à pression et portent le marquage CE si requis.

### Options disponibles :

#### Matière et modèle

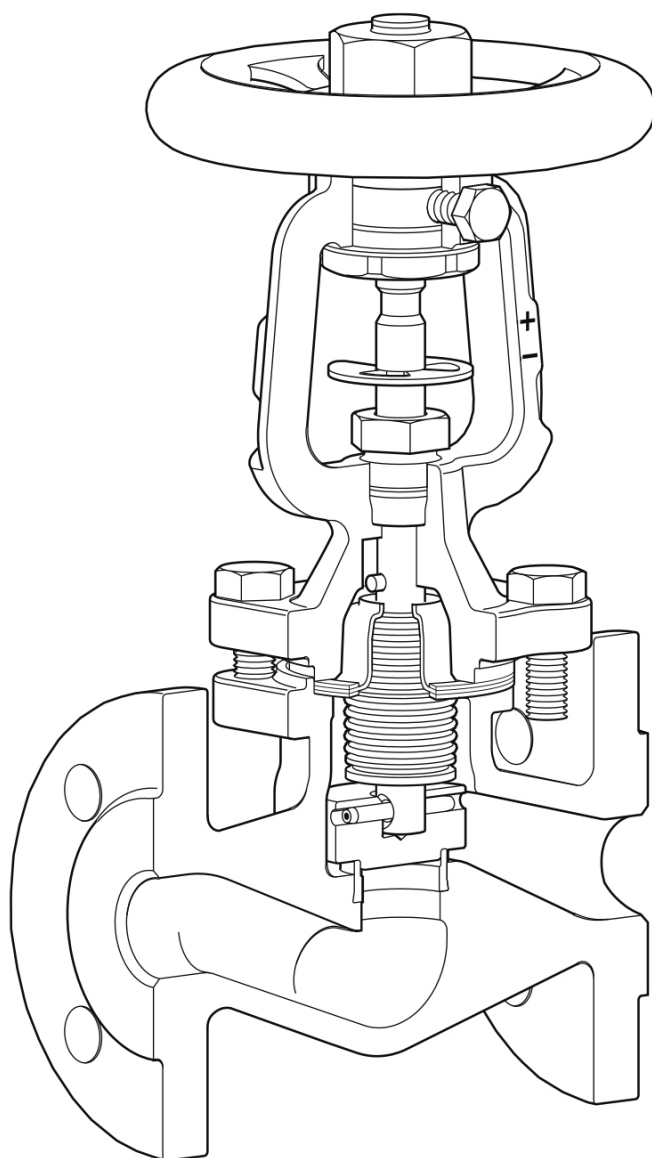


Fig. 1 - BSAT

	BSA1	
	BSA1T	
Fonte	BSA1 R-PTFE	
	BASA1T R-PTFE	
	BSA1B/D	
	BSA2	PN16
		PN25
	BSA2T	PN16
Fonte GS		PN25
	BSA2 R-PTFE	PN16
	BSA2T R-PTFE	PN16
		PN25
	BSA2B/D	
	BSA3	
	BSA3T	
Acier carbone	BSA3 R-PTFE	
	BSA3T R-PTFE	
	BSA3B/D	

† DN125 et au-dessus uniquement



### Certification

Les BSA1 et BSA1T sont disponibles avec un certificat constructeur.

Les BSA2, BSA2T, BSA3 et BSA3T sont disponibles avec un certificat matière EN 10204 3.1.

**Nota :** Toute demande de certificat/inspection doit être clairement spécifiée lors de la passation de la commande.

	Clapet					Soufflet	
	Disque plat standard	Clapet profilé et système de blocage	Clapet d'équilibrage	Clapet à portée souple standard R-PTFE	Clapet profilé R-PTFE	Simple paroi	Double paroi
	●					●	
		●					●
				●		●	
					●		●
			●				●
	●					●	
	●†						●
		●					●
		●					●
				●		●	
					●		●
					●		●
			●				●
	●†						●
		●					●
				●			●
					●		●
			●				●

## Limiteur de course pour les versions profilées

L'écrou du volant des **BSA1T**, **BSA2T** et **BSA3T** ont un orifice fileté en prévision d'un limiteur de course. Le client doit fournir les écrous et les boulons comme indiqué dans le tableau ci-dessous :

DN	Boulon hexagonal
DN15 - DN80	M8 x 50 mm
DN100 - DN150	M12 x 75 mm
DN200 - DN250	M12 x 100 mm

En option, bride presse-étoupe avec fouloir (BSA3 ASME 1/2" - 4" uniquement)

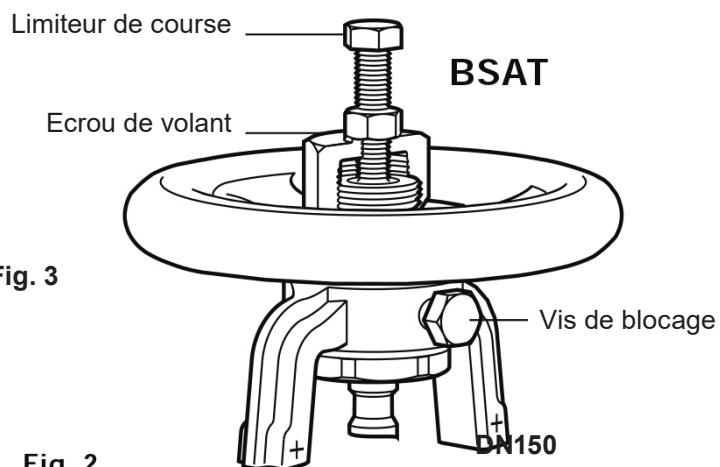


Fig. 3

Fig. 2

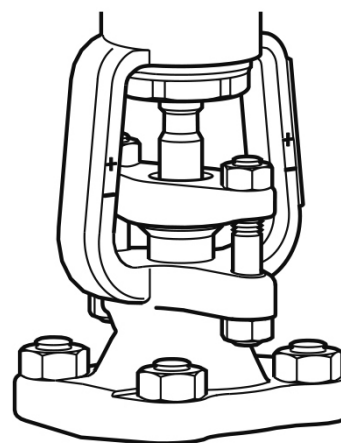


Fig. 3

En option, ensemble clapet d'équilibrage

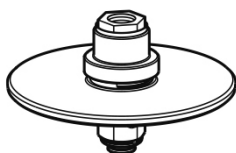


Fig. 4

	25 bar $\Delta P$ DN125
Utilisé au-dessus de	17 bar $\Delta P$ DN150 6"
	10 bar $\Delta P$ DN200 8"
	6 bar $\Delta P$ DN250 (BSA2 uniquement)

En option, clapet à portée souple



Fig. 5

---

## 2.2 Diamètres et raccordements

### 2.2.1 BSA1 et BSA1T

DN15, 20, 25, 32, 40, 50, 65, 80, 100, 125, 150, 200

A brides EN 1092/ISO 7005 PN16

Dimension face à face suivant EN 558

### 2.2.2 BSA2 et BSA2T

DN15, 20, 25, 32, 40, 50, 65, 80, 100, 125, 150, 200 et 250\* (\*PN25 uniquement)

A brides EN 1092/ISO 7005 PN16 et PN25

Dimension face à face suivant EN 558.

### 2.2.3 BSA3 et BSA3T (DIN)

DN15, 20, 25, 32, 40, 50, 65, 80, 100, 125, 150, 200

A brides EN 1092/ISO 7005 PN40 (DN15 - DN150)

A brides EN 1092/ISO 7005 PN25 (DN200)

Dimension face à face suivant EN 558

### 2.2.4 BSA3 et BSA3T (ASME)

1/2", 3/4", 1", 1 1/2", 2", 3", 4", 6" et 8" (\*ASME 300 uniquement)

A brides ANSI B 16.5/BS 1560 Classe 150 et 300

Dimension face à face suivant ANSI B 16.10

## 2.3 Limites d'emploi et plage de fonctionnement

---

<b>BSA1 et BSA1T</b>	Voir paragraphe 2.4
<b>BSA3 et BSA3T (DIN)</b>	Voir paragraphe 2.6
<b>BSA2 et BSA2T</b>	Voir paragraphe 2.5
<b>BSA3 et BSA3T (ANSI)</b>	Voir paragraphe 2.7

---

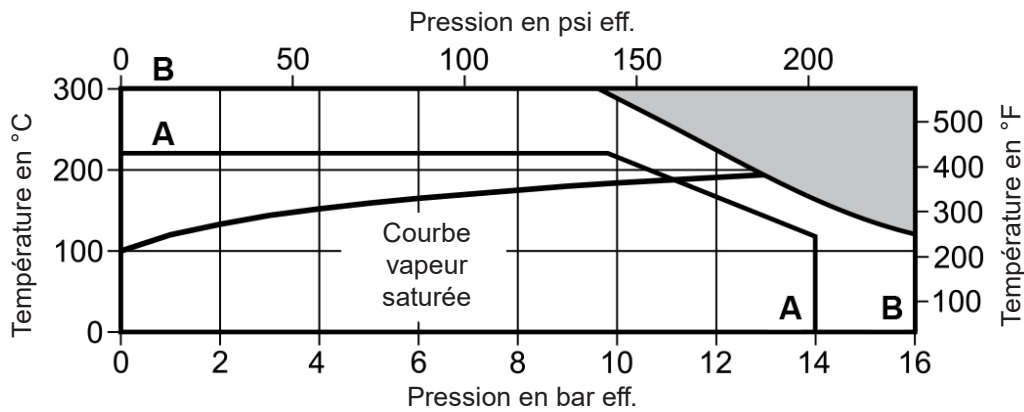
**Nota :** Pression différentielle maximale autorisée dans les versions profilées pour les BSA\_T

---

<b>DN15 - DN80</b>	2,0 bar
<b>DN100 - DN125</b>	1,5 bar
<b>DN150</b>	1,0 bar
<b>DN200 - DN250</b>	0,8 bar

---

## 2.4 Limites pression / température - BSA1 et BSA1T



 Cet appareil ne doit pas être utilisé dans cette zone.

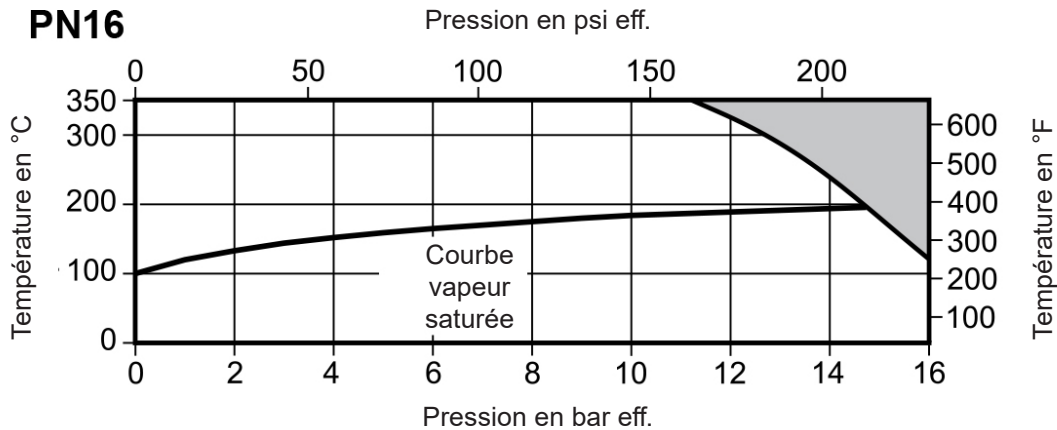
**A - A** : Brides JIS / KS 10K

**B - B** : Brides PN16

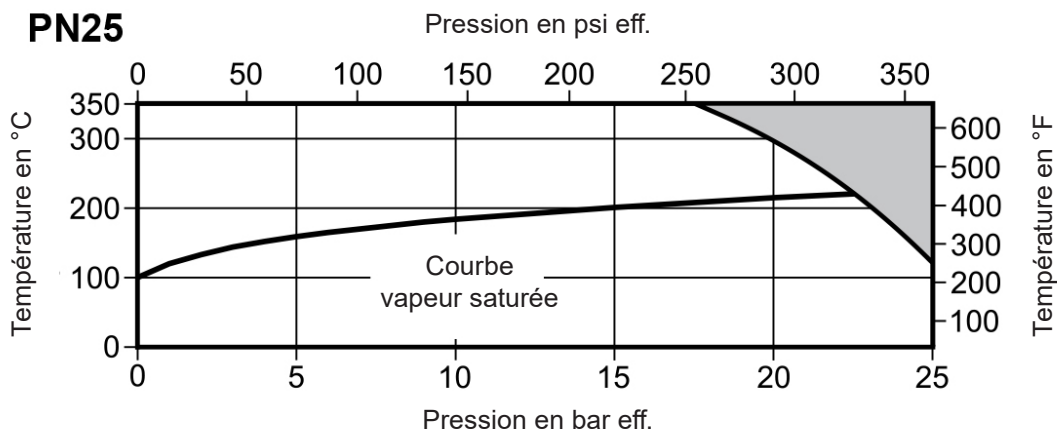
Conditions de calcul du corps		PN16	JIS / KS 10K
PMA	Pression maximale admissible	16 bar eff.	14 bar eff.
TMA	Température maximale admissible	300°C	220°C
PMO	Pression maximale de fonctionnement sur de la vapeur saturée	12,9 bar eff.	11 bar eff.
TMO	Température maximale de fonctionnement	Portée souple	230°C
		Siège métal	300°C
Température minimale de fonctionnement		-10°C	-10°C
ΔPMX	Pression différentielle maximale	BSA1 : limité à la PMO	
		BSA1T : Voir nota paragraphe 2.3	
Pression maximale d'épreuve hydraulique		24 bar eff.	20 bar eff.

## 2.5 Limites pression / température - BSA2 et BSA2T

### PN16



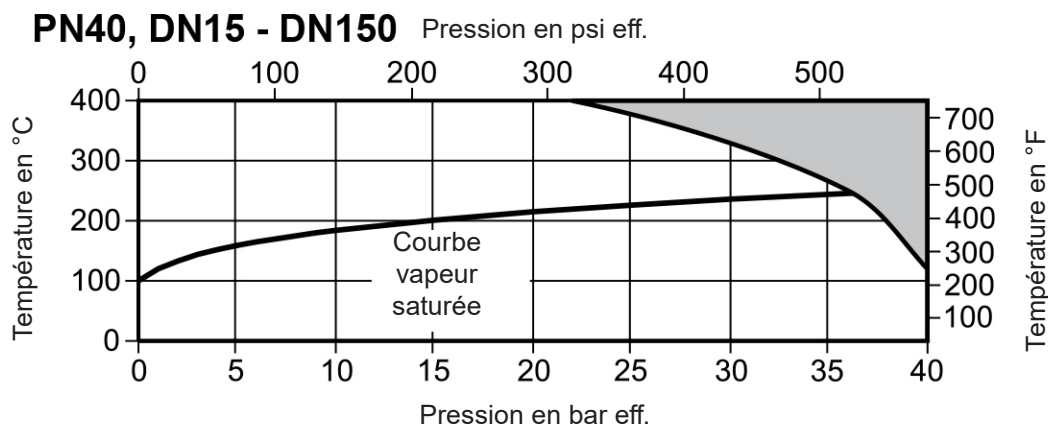
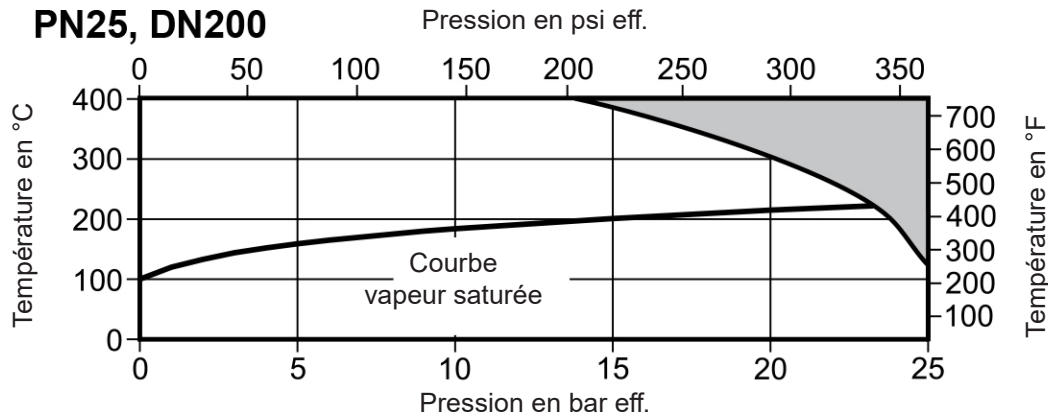
### PN25




Cet appareil ne doit pas être utilisé dans cette zone.

Conditions de calcul du corps		PN16	PN25
PMA	Pression maximale admissible	16 bar eff.	25 bar eff.
TMA	Température maximale admissible	350°C	350°C
PMO	Pression maximale de fonctionnement sur de la vapeur saturée	14,7 bar eff.	22,3 bar eff.
TMO	Température maximale de fonctionnement	Portée souple	230°C
		Siège métal	350°C
Température minimale de fonctionnement		-10°C	-10°C
ΔPMX	Pression différentielle maximale	BSA2 : limité à la PMO	
		BSA2T : Voir nota paragraphe 2.3	
Pression maximale d'épreuve hydraulique		24 bar eff.	38 bar eff.

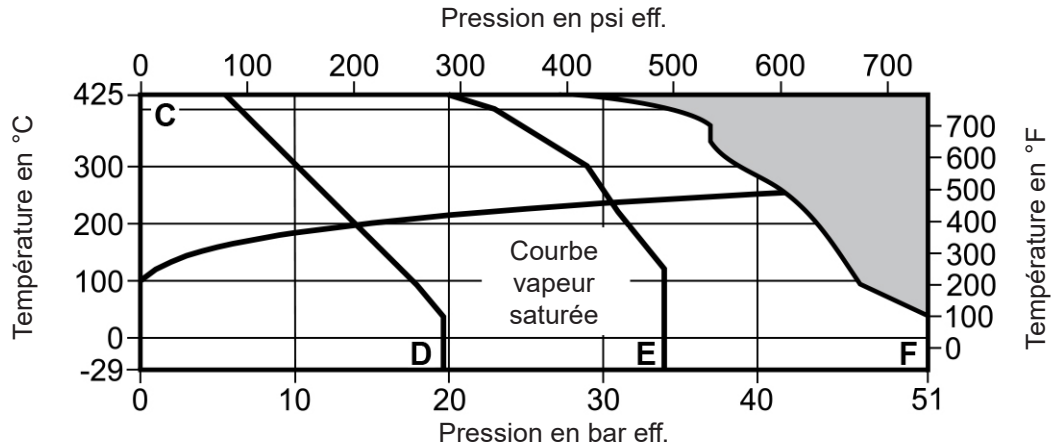
## 2.6 Limites pression / température - BSA3 et BSA3T (DIN)




 Cet appareil ne doit pas être utilisé dans cette zone.

Conditions de calcul du corps		<b>PN25 DN200</b>	<b>PN40 DN15 - DN150</b>
PMA	Pression maximale admissible	25 bar eff.	40 bar eff.
TMA	Température maximale admissible	400°C	400°C
PMO	Pression maximale de fonctionnement sur de la vapeur saturée	Portée souple	23,2 bar eff.
		Siège métal	23,2 bar eff.
TMO	Température maximale de fonctionnement	Portée souple	230°C
		Siège métal	400°C
Température minimale de fonctionnement		-10°C	-10°C
ΔPMX	Pression différentielle maximale	BSA3 : limité à la PMO	
		BSA3T : Voir nota paragraphe 2.3	
Pression maximale d'épreuve hydraulique		38 bar eff.	60 bar eff.

## 2.7 Limites pression / température - BSA3 et BSA3T (ASME)



 Cet appareil ne doit pas être utilisé dans la zone ombrée.

- C - D** : Brides ASME 150
- C - E** : Brides JIS / KS 20K
- C - F** : Brides ASME 300

Conditions de calcul du corps			<b>ANSI 150</b>	<b>ANSI 300</b>	<b>JIS / KS 20K</b>
PMA	Pression maximale admissible		19,6 bar eff.	51 bar eff.	34 bar eff.
TMA	Température maximale admissible		425°C	425°C	425°C
PMO	Pression maximale de fonctionnement sur de la vapeur saturée	Portée souple	14 bar eff.	27 bar eff.	27 bar eff.
		Siège métal	14 bar eff.	41,6 bar eff.	30,7 bar eff.
TMO	Température maximale de fonctionnement	Portée souple	230°C	230°C	230°C
		Siège métal	425°C	425°C	425°C
Température minimale de fonctionnement			-29°C	-29°C	0°C
ΔPMX	Pression différentielle maximale		BSA3 : limité à la PMO		
			BSA3T : Voir nota paragraphe 2.3		
Pression maximale d'épreuve hydraulique			31 bar eff.	77 bar eff.	50 bar eff.

## 3. Installation

**Nota :** Avant de procéder à l'installation, consulter les "Informations de sécurité" du chapitre 1.

En se référant à la notice de montage et d'entretien, à la plaque-firme et au feuillet technique, vérifier que l'appareil est conforme à l'application :

**3.1** Vérifier la compatibilité de la matière, la pression et la température ainsi que leurs valeurs maximales et minimales. Si les limites maximales de fonctionnement de l'appareil sont inférieures aux limites de l'installation sur laquelle il est monté, s'assurer que le système possède les équipements de sécurité nécessaires pour empêcher la surpression.

**3.2** Ôter les couvercles de protection sur tous les raccords.

**3.3** Installer le robinet dans le sens d'écoulement indiqué par la flèche de coulée sur le corps. La meilleure position est avec la tige verticale. Le robinet peut être installé, à partir de la position verticale en position horizontale. (Voir Fig. 7, page 10).

**3.4 Note importante :** Lorsque le clapet d'équilibrage est installé, le corps du robinet doit être monté avec l'arrivée du fluide amont dans la chambre supérieure du robinet, de manière à ce que la pression du fluide agisse sur le dessus du clapet d'équilibrage. Ceci est en opposition à l'installation standard. Si le clapet d'équilibrage est remplacé par un clapet standard, le corps original du robinet doit être retourné sur la tuyauterie et marqué en permanence par une flèche indiquant la nouvelle direction de sens d'écoulement.

**Ne pas monter le robinet à l'envers.**

**Qu'est-ce qu'un clapet d'équilibrage, comment fonctionne t-il et pourquoi l'utilise t-on ?**

- Un clapet d'équilibrage est un mécanisme à deux étapes, ouvert et fermé.
- (Voir la Fig. 6). Le petit clapet (**A**) agit comme un clapet-pilote et s'ouvre en premier, permettant ainsi au fluide de passer de l'autre côté. De cette manière, on diminue la  $\Delta P$ , et plus on ouvre, plus elle se réduit. Ainsi, l'ouverture du clapet principal (**B**) est facilitée. On aura le même principe pour la fermeture en fermant d'abord le clapet principal puis le petit clapet. Afin d'aider à la fermeture du robinet, ce dernier équipé d'un clapet équilibré doit être monté avec le fluide arrivant du côté du soufflet et non par le dessous du clapet.
- Ce dispositif est utilisé pour réduire les forces d'ouverture des gros robinets d'isolement avec une haute pression différentielle qui les traverse. En inversant le fluide et en installant un clapet-pilote, ce problème est surmonté.

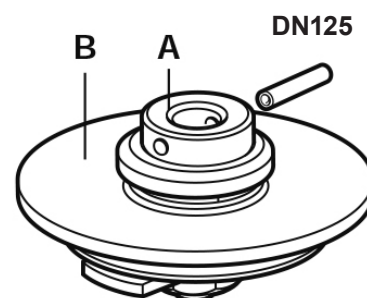


Fig. 6

Si la pression différentielle dépasse celle qui est indiquée dans le tableau ci-dessous, il est alors indispensable d'installer un clapet d'équilibrage sur tous les robinets.

DN	DN125	DN150	DN200	DN250
Pression différentielle (bar)	25	17	10	6



- 
- 3.5** Lorsqu'il est installé sur un système vapeur, un purgeur doit être monté immédiatement en amont du robinet d'isolement, afin d'assurer la vidange de la tuyauterie lorsque le robinet est fermé, et il protège le robinet contre les coups de bélier. Le purgeur peut être un purgeur à flotteur fermé (FT) ou un purgeur thermodynamique (TD). Une vidange correcte de la tuyauterie amont est vitale.
- 3.6** Toujours ouvrir lentement les robinets d'isolement, afin d'éviter les chocs thermiques et les coups de bélier.
- 3.7 Nota** : Il est préférable, lorsque des personnes travaillent en aval d'un robinet d'isolement, d'installer une double protection sur le robinet (écoulement et verrouillage). De plus, lorsque le robinet est installé en fin de ligne, prévoir comme sécurité, un plateau ou une bride pleine fixée sur la bride de sortie du robinet.

---

## 4. *Mise en service*

---

Après installation ou entretien, s'assurer que le système est complètement opérationnel. Effectuer un essai des alarmes ou des appareils de protection.

## 5. Fonctionnement

**5.1** Le robinet d'isolement à soupape avec soufflet joue un rôle très important dans la conservation de l'énergie par l'élimination des fuites au niveau de l'étanchéité de la tige.

**5.2** Le robinet fonctionne manuellement avec un volant. Faire attention de tourner le volant dans la bonne direction.

Pour ouvrir entièrement le robinet, il est recommandé de tourner le volant jusqu'à ce que l'indicateur d'ouverture soit en position maximale, indiquée par un (+) sur le chapeau.

Tourner alors le volant dans le sens des aiguilles d'une montre de  $\frac{1}{8}$  à  $\frac{1}{4}$  de tour pour éviter les secousses. Ceci prévient la possibilité de forcer l'ouverture du robinet lorsqu'il est déjà ouvert, et évite un endommagement de la tige, du soufflet ou d'autres composants.

Les robinets BSA Spirax Sarco sont fournis avec un indicateur de position qui peut se trouver sur la tige, et qui doit être aligné avec le (+) ou le (-) sur les arcades du chapeau (+ = pleine ouverture / - = fermé).

**5.3** Si des clés sont utilisées, s'assurer de ne pas exercer une force excessive lors de l'ouverture ou de la fermeture du robinet.

**5.4** Les robinets BSAT sont montés avec un clapet profilé qui permet le contrôle de la fermeture lors de l'ouverture du robinet. Le nombre de tours d'ouverture modifiera le débit dans le robinet.

Une fois que le débit correct est obtenu, s'assurer que la vis de blocage et le limiteur de course (voir Fig. 8, page 11) sont serrés afin de minimiser toute vibration. Voir le diagramme (page 11) qui indique la conséquence d'ouverture du robinet dans chaque dimension.

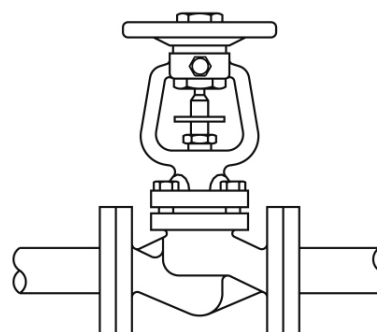
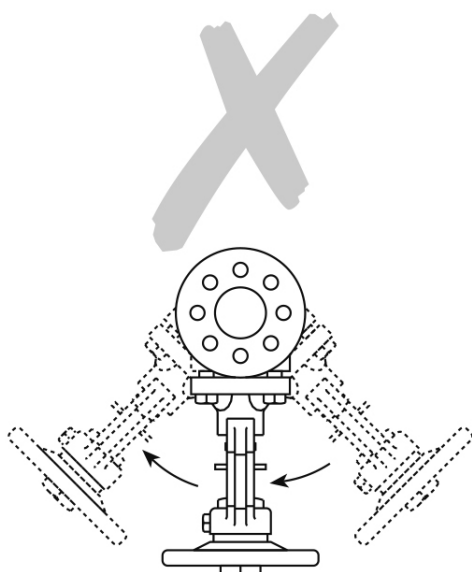
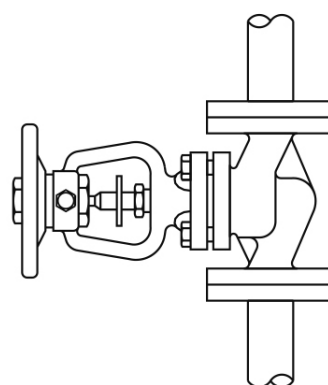
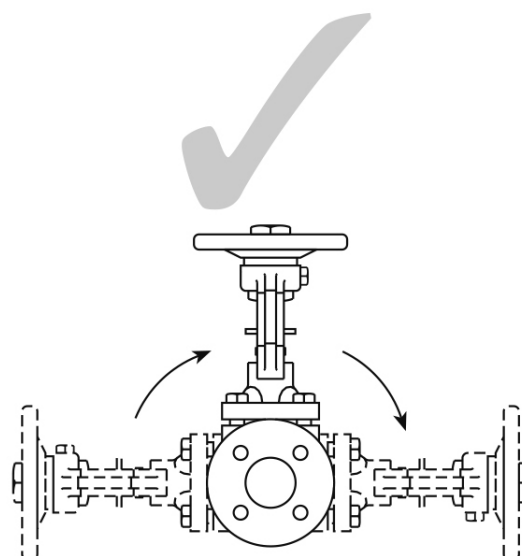


Fig. 7 Installation incorrecte

Installation correcte

## Débits des BSAT

DN	15	20	25	32	40	50	65	80	100	125	150	200	250
Rotations du volant	Valeurs du Kv pour des rotations du volant données testées selon la norme EN 60534-2-3 Eau à 20°C												
	0	0	0	0	0	0	0	0	0	0	0	0	0
0,5	1,2	1,2	1,4	2,2	4,4	4,1	5,6	10,4	12,0	21	28	66	110
1	1,7	1,7	2,0	3,7	5,0	5,0	7,0	11,5	14,3	23	30	81	140
1,5	2,7	2,9	2,9	5,0	5,5	6,0	9,2	13,6	24,5	26	33	97	150
2	3,6	4,0	4,6	7,9	7,6	7,2	11,6	16,3	34,1	42	46	111	165
2,5	4,4	5,3	6,4	10,6	11,0	9,7	12,4	18,5	59,6	67	65	149	190
3	5,4	6,6	8,5	13,8	14,7	14,1	13,0	21,1	86,2	94	90	199	225
4			10,6	17,0	22,6	24,4	25,2	24,5	123,0	140	152	302	330
4,5			11,2	18,3	24,4	29,4	32,5	29,0	139,0	181	177	355	451
5			11,9	19,6	27,2	37,0	43,6	39,1	164,1	185	216	403	460
6					28,9	46,2	60,2	61,0	179,0	220	264	455	600
6,5					29,1	47,0	63,0	69,0	186,0	230	288	480	641
6,7					29,3	47,2	64,3	73,0		235	293	487	656
7							65,9	78,0		241	305	495	678
8							71,2	90,0		259	337	507	738
8,5							74,6	92,0			348	522	760
9,5								99,0			369		793
10								101,6					805
10,7													827

### Limiteur de course pour les versions profilées

L'écrou du volant des **BSA1T, BSA2T et BSA3T** ont un orifice fileté en prévision d'un limiteur de course. Le client doit fournir les écrous et les boulons comme indiqués dans le tableau ci-dessous :

DN	Boulon hexagonal
DN15 - DN80	M8 x 50 mm
DN100 - DN150	M12 x 75 mm
DN200 - DN250	M12 x 100 mm

**Nota :** la pression différentielle maximale autorisée dans les versions profilées est indiquée ci-dessous :

DN15 - DN80	2,0 bar
DN100 - DN125	1,5 bar
DN150	1,0 bar
DN200 - DN250	0,8 bar

Si le BSAT est utilisé avec des valeurs supérieures au tableau ci-dessus, il peut alors y avoir augmentation de vibration et de bruit.

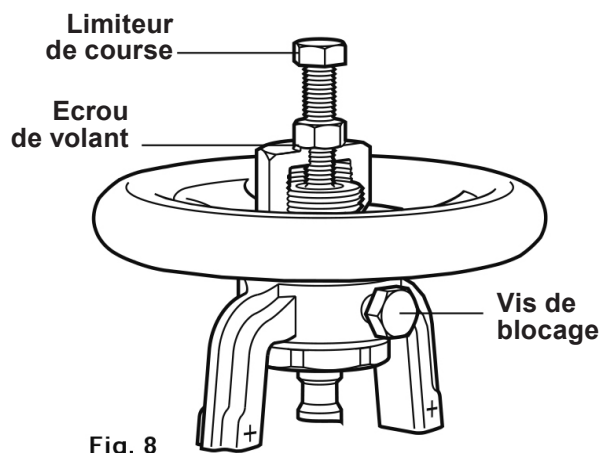


Fig. 8

Toutes les pièces internes des robinets à soupape avec soufflet peuvent être remplacées (Voir chapitre 7, Pièces de rechange).

**Nota : Avant de procéder à l'entretien, consulter les "Informations de sécurité" du chapitre 1.**

### Attention

**Les joints de corps/soufflet (10a et 10b) contiennent de fines lamelles en acier inox, qui peuvent causer des blessures s'ils ne sont pas manipulés et déposés avec précaution.**

**6.1** Avant d'effectuer tout entretien, s'assurer que le robinet est isolé et que la pression est nulle à l'intérieur de l'appareil. Attendre que le robinet se refroidisse. Lors du réassemblage, s'assurer que toutes les faces de joints sont propres.

### 6.2 Remplacement de joints de corps/chapeau

Il peut être effectué avec le robinet monté sur la tuyauterie. Enlever le chapeau (2) du corps (1) du robinet en dévissant les écrous/goujons de chapeau (9). Le joint de corps (10b) est maintenant visible et peut être rapidement remplacé. S'assurer que les faces de joint du corps (1) sont propres avant d'effectuer le remplacement.

Pour changer le second joint (10a) qui est situé entre le chapeau (2) et la bague de support du soufflet en acier inox, ôter d'abord le clip de l'indicateur de course, retirer la vis de blocage (pour les versions BSAT uniquement). Tourner le volant (7) dans le sens des aiguilles d'une montre. Ceci descend la tige (6) et crée un espace entre la bague de support du soufflet et le chapeau (2). Si la bague de support reste attachée au chapeau (2), enlever doucement la bague de support du chapeau en faisant attention de ne pas endommager la bague.

**Faire attention de ne pas étirer le soufflet, cela réduirait sa durée de vie.**

En continuant à tourner le volant (7) dans le sens des aiguilles d'une montre, la tige (6) se dévisse du guide de chapeau. Lorsque la tige (6) est dissociée du guide de chapeau, dévisser l'écrou de presse-étoupe (dévisser la bride de presse-étoupe si installée) et les enlever et la rondelle de presse-étoupe (ou la bride de presse-étoupe si installée). Garder ces pièces, elles ne sont pas fournies comme pièces de rechange. L'ensemble tige/soufflet (6, 5) peut maintenant être déposé du chapeau (2). Le second joint de la bague de support de soufflet (10a) peut maintenant être remplacé - s'assurer que les faces de joint de la bague de soufflet et du chapeau sont propres et que le joint est convenablement positionné. Avant de remonter l'ensemble tige/soufflet (6, 5) sur le chapeau (2), les garnitures de tige (8) doivent être remplacées (voir paragraphe 6.3).

### 6.3 Remplacement des garnitures de tige

En suivant les instructions du paragraphe 6.2, il est maintenant possible de changer les garnitures de tige (8). Deux de ces bagues sont fournies dans le kit de pièces de rechange, mais une seule est nécessaire. S'assurer que tous les résidus de matière des anciennes garnitures ont été enlevés et que le logement dans le chapeau et les faces de joints sont propres. Le remontage du robinet est l'inverse du démontage - se rappeler pour monter le joint de bague de soufflet entre la bague et le chapeau. S'assurer que la goupille de tige (qui est pressée dans la tige) soit alignée avec l'encoche dans le chapeau. Avant de visser la tige dans le guide de chapeau, mettre de nouvelles garnitures de tige (8), la rondelle de presse-étoupe originale (ou la bride de presse-étoupe) et l'écrou de presse-étoupe (ou la bride de presse-étoupe) sur la tige.

**Faire attention de ne pas endommager la surface interne de garnitures de presse-étoupe avec les filets de la tige.**

Glisser doucement les nouvelles garnitures le long de la tige jusque dans la cavité et glisser la rondelle de presse-étoupe originale (ou la bride de presse-étoupe) sur le dessus des garnitures. Serrer la bague de presse-étoupe une fois que le robinet a été complètement assemblé.

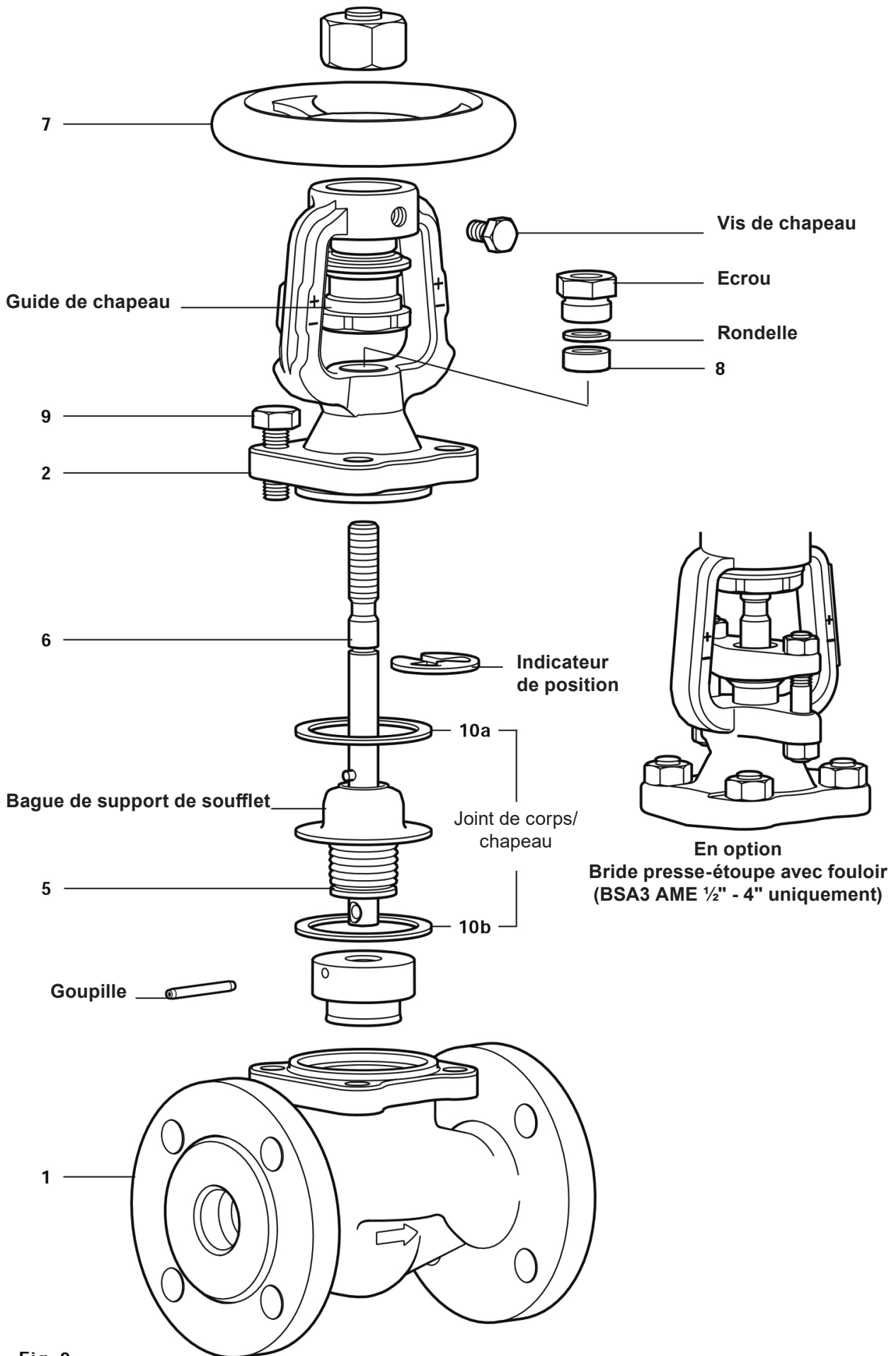


Fig. 9

---

## 6.4 Remplacement de l'ensemble tige et soufflet

En suivant les instructions du paragraphe 6.2, il est maintenant possible de changer l'ensemble tige/soufflet (6, 5). L'installation est l'opposé du démontage - se rappeler pour monter le joint de bague de soufflet (10a) entre la bague de support et le chapeau (2). S'assurer que le joint de bague de soufflet (10a) est convenablement positionné. Avant de monter le nouvel ensemble tige/soufflet (6, 5) sur le chapeau (2), appliquer une légère couche de graisse telle que la Gulf Sovereign LC sur le bout de la goupille de tige (qui est pressée dans la tige). S'assurer que la goupille de tige est alignée avec l'encoche dans le chapeau. Glisser doucement la tige à travers le chapeau. Avant de visser le bout de la tige dans le guide de chapeau, mettre de nouvelles garnitures de tige (8) (voir paragraphe 6.3), la rondelle de presse-étoupe originale (ou la bride de presse-étoupe) et l'écrou de presse-étoupe (ou la bride de presse-étoupe) sur la tige (6).

**Faire attention de ne pas endommager la surface interne de garnitures de presse-étoupe avec les filets de la tige.**

Glisser doucement les nouvelles garnitures le long de la tige jusque dans la cavité et glisser la rondelle de presse-étoupe originale (ou la bride de presse-étoupe) sur le dessus des garnitures. Serrer la bague de presse-étoupe une fois que le robinet a été complètement assemblé.

## 6.5 Remplacement du clapet.

En suivant les instructions du paragraphe 6.2, il est maintenant possible de changer le clapet (4) (ou le clapet d'équilibrage\*) en enlevant simplement la vieille goupille et remplacer le clapet (4). Fixer le nouveau clapet avec une nouvelle goupille (fournie). Lorsque le clapet (4) est fixé en utilisant un écrou de blocage et une douille d'adaptation, dévisser tout simplement l'écrou. Enlever la douille en prenant soin de garder celle-ci et l'écrou car ils ne sont pas fournis dans les pièces de rechange. Monter dans l'ordre inverse, mais en s'assurant que la douille et les filets sont enduits d'une légère couche de graisse lubrifiante tel que la sulfure de molybdène.

### \*Note importante

**Lorsque le clapet d'équilibrage est installé, le corps du robinet doit être monté avec l'arrivée du fluide amont dans la chambre supérieure du robinet, de manière à ce que la pression du fluide agisse sur le dessus du clapet d'équilibrage. Ceci est en opposition à l'installation standard. Si le clapet d'équilibrage est remplacé par un clapet standard, le corps original du robinet doit être retourné sur la tuyauterie et marqué en permanence par une flèche indiquant la nouvelle direction de sens d'écoulement.**

## 6.6 Assemblage final

S'assurer que la bague de soufflet et les joints (10a, 10b) sont convenablement alignés avec le chapeau (2) avant de les monter sur le corps (1).

Serrer les écrous/goujons de chapeau (9) uniformément avec le couple de serrage recommandé (voir Tableau 1).

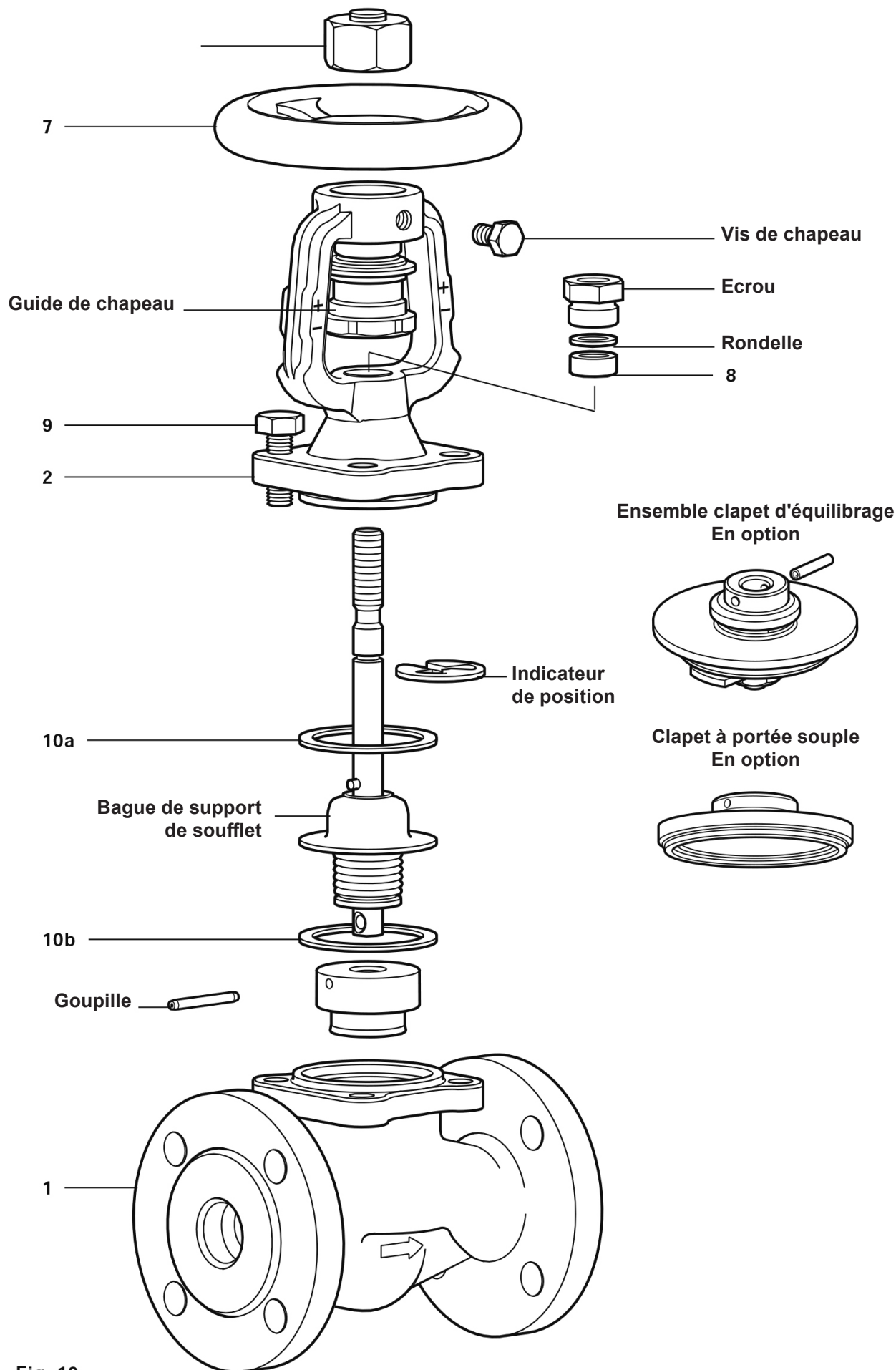



Fig. 10

## Volant

Le volant (7) n'est pas fourni comme pièces de rechange. Cependant, pour enlever le volant dévisser l'écrou de volant dans le **sens des aiguilles d'une montre**.

**Nota : Le taraudage sur l'écrou de volant est un pas à gauche, c'est pourquoi il faut le dévisser dans le sens des aiguilles d'une montre.** Placer une clé plate appropriée sur les plats de la douille de volant et dévisser le volant dans le sens normalisé. Nota : le volant peut être fermement sécurisé sur le guide de chapeau (2). Remonter le volant dans l'ordre inverse du démontage. Appliquer de la Loctite 638 sur les filets du volant et serrer à 50 N m. Serrer l'écrou de volant à 40 N m dans le **sens inverse des aiguilles d'une montre**.

**Tableau 1 - Couples de serrage recommandés en N m**

DN	 mm	BSA1/BSA1T PN16 JIS/KS 10K	BSA2/BSA2T PN16 / PN25	BSA3 / BSA3T	
				PN40	AME 150 / 300 JIS/KS 20K
DN15 - DN32	17 s/p	20 - 25	35 - 40	35 - 40	50 - 55
DN40 - DN65	19 s/p	40 - 45	55 - 60	55 - 60	85 - 90
DN80 - DN150	24 s/p	70 - 80	130 - 140	130 - 140	190 - 200
DN200	30 s/p	180 - 200	260 - 280	260 - 280	300 - 320
DN250	36 s/p		480 - 520		



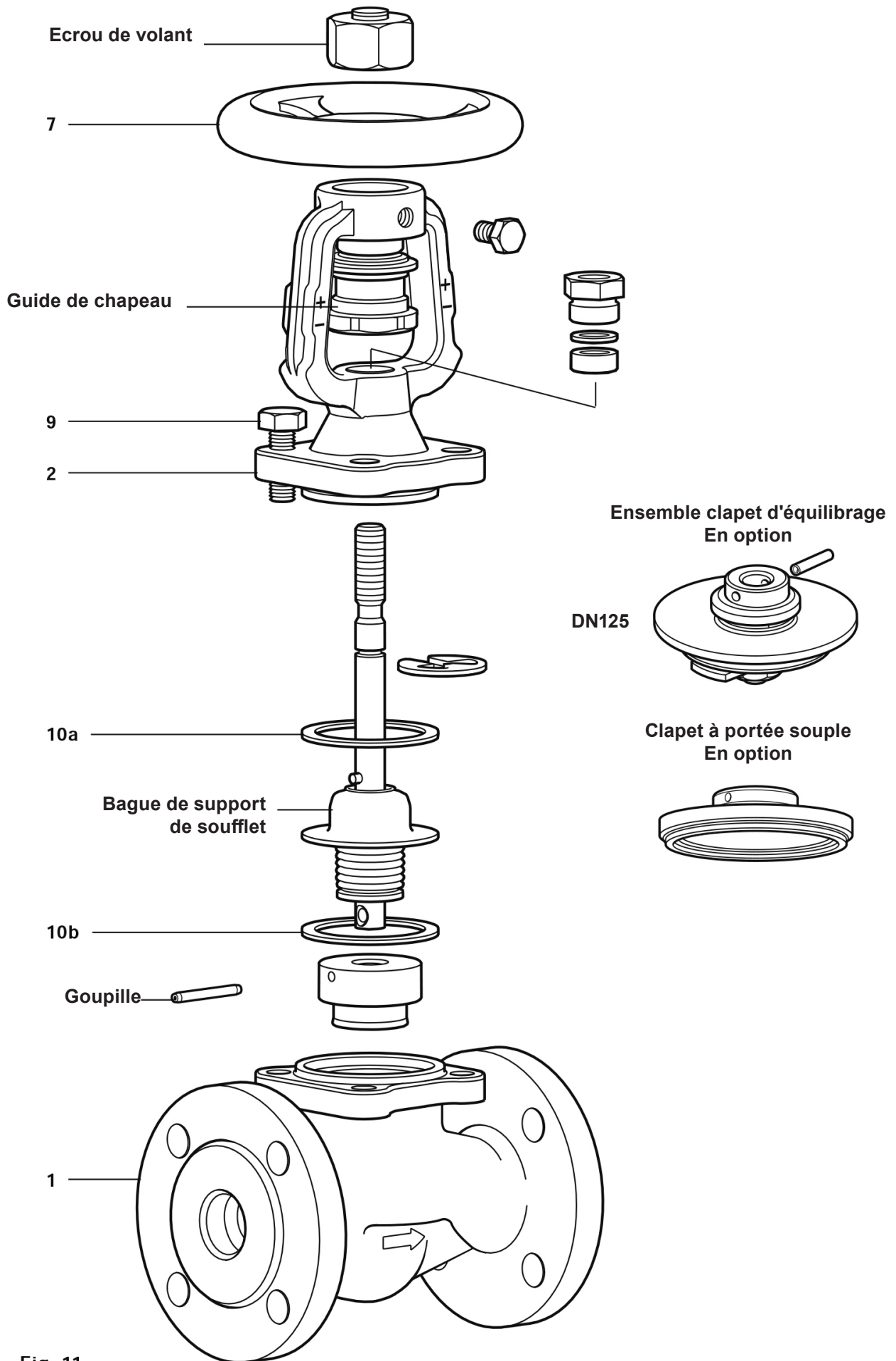


Fig. 11

## 7. Pièces de rechange

Les pièces de rechange disponibles sont représentées en trait noir. Les pièces en trait gris ne sont pas fournies comme pièces de rechange.

### Pièces de rechange

Joint de corps/chapeau et garniture de tige	<b>10a, 10b, 8</b> (2 pièces)
Ensemble tige et soufflet (spécifier si BSA ou BSAT)	<b>6, 5</b>
Clapet (et un disque en option si installé) - Spécifier la description complète du clapet	<b>4</b>

### En cas de commande

Utiliser les descriptions données ci-dessus dans la colonne "Pièces de rechange disponibles" et spécifier le type et le diamètre du robinet.

**Nota :** Pour des raisons pratiques, les pièces de rechange sont fournies en kit afin d'être assuré lors d'un entretien de posséder toutes les pièces spécifiques nécessaires à cette tâche. (Par exemple, lorsque l'ensemble tige et soufflet est commandé, les pièces **(10a et 10b)**, **(8)** et **(6, 5)** seront inclus dans le kit.

**Exemple :** 1 - Joint de corps/chapeau et garniture de tige pour un robinet à soupape avec soufflet BSA2T DN15, PN16.

#### Nota :

**Les joints contiennent des lamelles de métal coupantes, s'il vous plaît, manipulez-les avec précaution.**

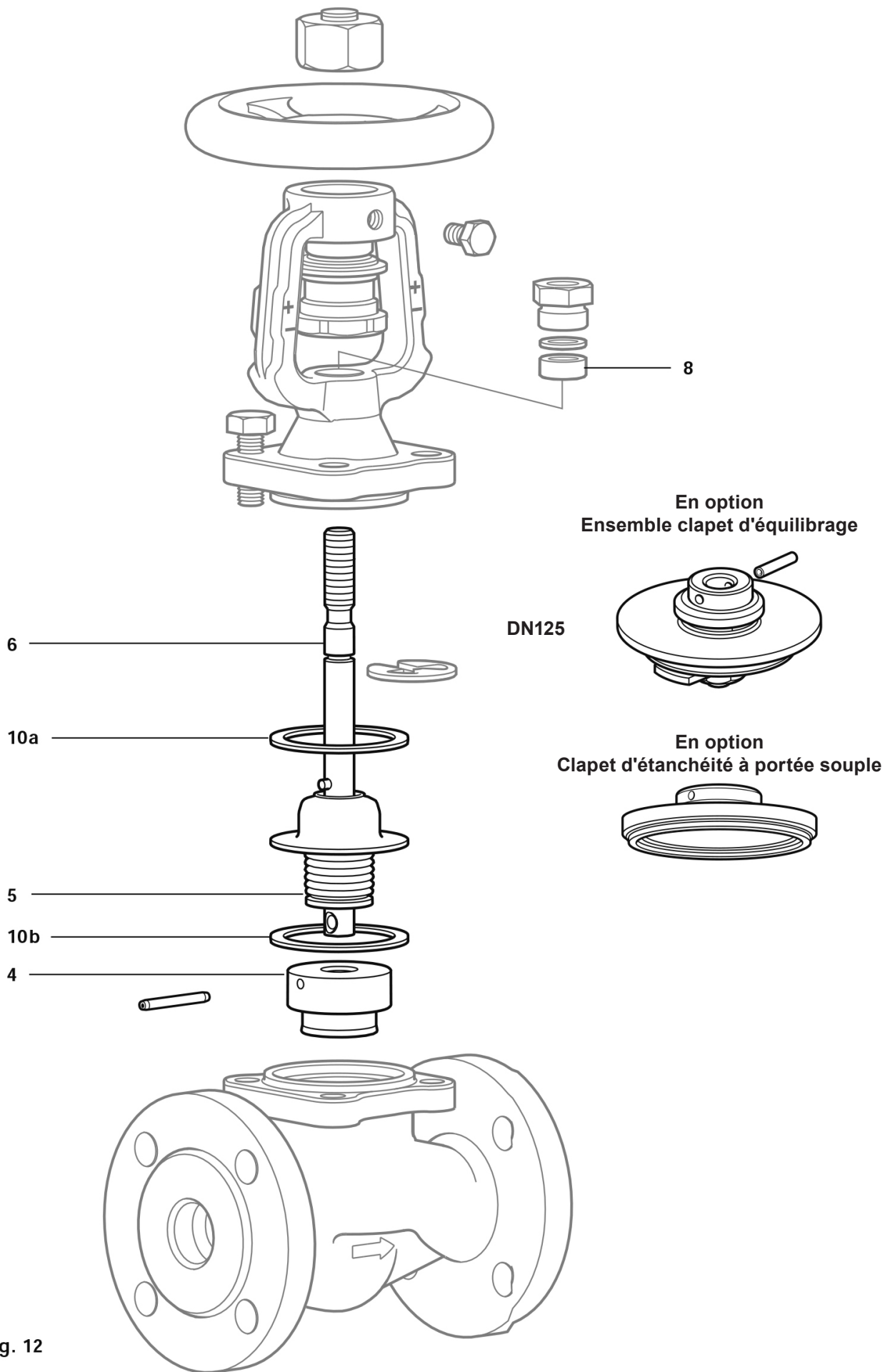


Fig. 12

---

SPIRAX SARCO SAS  
ZI des Bruyères - 8, avenue Le verrier  
78190 TRAPPES  
Téléphone : 01 30 66 43 43  
e-mail : [Courrier@fr.spiraxsarco.com](mailto:Courrier@fr.spiraxsarco.com)  
[www.spiraxsarco.com](http://www.spiraxsarco.com)

