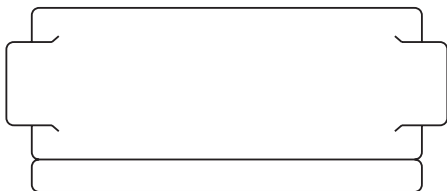

BPW32 DN15, DN20 et DN25

Purgeur thermostatique sandwich

Notice d'installation et de maintenance




1. Information de sécurité
2. Information générale
3. Installation
4. Mise en service
5. Fonctionnement
6. Maintenance
7. Pièces de rechange

1. Information de sécurité

Le fonctionnement de ces appareils en toute sécurité ne peut être garanti que s'ils ont été convenablement installés, mis en service ou utilisés et entretenus par du personnel qualifié (voir Paragraphe 1.11) et cela en accord avec les instructions d'utilisation. Les instructions générales d'installation et de sécurité concernant vos tuyauteries ou la construction de votre unité ainsi que celles relatives à un bon usage des outils et des systèmes de sécurité doivent également s'appliquer.

1.1 Intentions d'utilisation

En se référant à la notice d'installation et de maintenance, à la plaque firme et au feuillet technique, s'assurer que l'appareil est adapté à l'application/l'utilisation souhaitée.

Ce produit est conforme à la directive européenne sur les équipements sous pression 2014/68/UE et relève de la catégorie Art. 4.3 et ne porte donc pas la marque .

Produit		Groupe 2 Gaz	Groupe 2 Liquides
BPW32	DN15 au DN25	Art. 4.3	Art. 4.3

- i) Ces appareils ont été spécialement conçus pour une utilisation sur de la vapeur, de l'air ou de l'eau. Ces fluides appartiennent au Groupe 2 de la Directive sur les appareils à pression mentionnée ci-dessus. L'utilisation des produits sur d'autres fluides est possible mais, si cela est envisagé, Spirax Sarco doit être contacté pour confirmer l'adéquation du produit à l'application envisagée.
- ii) Vérifier la compatibilité de la matière, la pression et la température ainsi que leurs valeurs maximales et minimales. Si les limites maximales de fonctionnement de l'appareil sont inférieures aux limites de l'installation sur laquelle il est monté, ou si un dysfonctionnement de l'appareil peut entraîner une surpression ou une surchauffe dangereuse, s'assurer que le système possède les équipements de sécurité nécessaires pour prévenir ces dépassements de limites.
- iii) Déterminer la bonne implantation de l'appareil et le sens d'écoulement du fluide.
- iv) Les appareils Spirax Sarco ne sont pas conçus pour résister aux contraintes extérieures générées par les réseaux quelconques auxquels ils sont reliés directement ou indirectement. Il est de la responsabilité de l'installateur de considérer ces contraintes et de prendre les mesures adéquates de protection afin de les minimiser.
- v) Ôter les couvercles de protection sur tous les raccords et le film de protection des plaques firmes avant l'installation sur de la vapeur ou autres applications à haute température.

1.2 Accès

S'assurer de disposer d'un accès sécurisé, et si nécessaire, d'une plateforme de travail sécurisée (équipée des dispositifs de protection adéquats) avant de procéder à toute opération sur l'appareil. Si nécessaire, prévoir un appareil de levage adéquat.

1.3 Éclairage

Prévoir un éclairage approprié et cela plus particulièrement lorsqu'un travail complexe ou minutieux doit être effectué.

1.4 Canalisation avec présence de liquides ou de gaz dangereux

Toujours tenir compte de ce qui se trouve, ou de ce qui s'est trouvé dans la conduite : matières inflammables, matières dangereuses pour la santé, températures extrêmes.

1.5 Ambiance dangereuse autour de l'appareil

Toujours tenir compte des risques éventuels d'explosion, de manque d'oxygène (dans un réservoir ou un puits), de présence de gaz dangereux, de températures extrêmes, de surfaces brûlantes, de risque d'incendie (lors, par exemple, de travail de soudure), de bruit excessif, de machineries en mouvement.

1.6 Le système

Prévoir les conséquences d'une intervention sur le système complet. Une action entreprise (par exemple, la fermeture d'une vanne d'arrêt ou l'interruption de l'électricité) ne constitue-t-elle pas un risque pour une autre partie de l'installation ou pour le personnel ?

Liste non exhaustive des de risques possibles : fermeture des événements, mise hors service d'alarmes ou d'appareils de sécurité ou de régulation. Éviter la génération de chocs thermiques ou de coups de bélier par la manipulation lente et progressive des robinets d'isolement.

1.7 Système sous pression

S'assurer de l'isolement de l'appareil et le dépressuriser en sécurité vers l'atmosphère. Prévoir si possible un double isolement et munir les vannes d'arrêt en position fermée d'un système de verrouillage ou d'un étiquetage spécifique. Ne jamais supposer que le système est dépressurisé sur la seule indication du manomètre.

1.8 Température

Attendre que l'appareil se refroidisse avant toute intervention, afin de prévenir tout risque de brûlure.

1.9 Outillage et pièces de rechange

S'assurer de la disponibilité des outils et pièces de rechange nécessaires avant de commencer l'intervention. N'utiliser que des pièces de rechange d'origine Spirax Sarco.

1.10 Équipements de protection

Vérifier s'il n'y a pas d'exigences de port d'équipements de protection contre les risques liés par exemple : aux produits chimiques, aux températures élevées ou basses, au niveau sonore, à la chute d'objets, ainsi que contre les blessures aux yeux ou autres.

1.11 Autorisation d'intervention

Toutes les tâches doivent être exécutées ou supervisées par une personne compétente. Les installateurs et opérateurs doivent être formés à l'utilisation adéquate de l'appareil conformément aux instructions d'installation et de maintenance.

Toujours se conformer au règlement formel d'accès et de travail en vigueur. En l'absence d'un tel système, il est recommandé qu'une personne responsable soit au Tension des travaux en cours et, le cas échéant, qu'elle prenne des dispositions pour disposer d'un assistant dont la responsabilité première est la sécurité.

1.12 Manutention

La manutention des pièces encombrantes ou lourdes peut être la cause d'accident. Soulever, pousser, porter ou déplacer des pièces lourdes par la seule force physique peut être dangereux pour le dos. Évaluer les risques propres à certaines tâches en fonction des individus, de la charge de travail et de l'environnement et utiliser les méthodes de manutention appropriées en fonction de ces critères.

1.13 Résidus dangereux

En général, la surface externe de l'appareil est très chaude. Si vous les utilisez aux conditions maximales de fonctionnement, la température en surface peut être supérieure à 260°C.

Certains appareils ne sont pas équipés de purge automatique. En conséquence, toutes les précautions doivent être prises lors du démontage ou du remplacement de ces appareils (se référer à la notice de montage et d'entretien).

1.14 Risque de gel

Des précautions doivent être prises contre les dommages occasionnés par le gel, afin de protéger les appareils qui ne sont pas équipés de purge automatique.

1.15 Recyclage

Sauf indication contraire dans les instructions d'installation et d'entretien, ce produit est recyclable et son élimination ne présente aucun risque écologique si l'on prend les précautions nécessaires.

Veillez consulter les pages web relatives à la conformité des produits Spirax Sarco

<https://www.spiraxsarco.com/product-compliance>

pour obtenir des informations mises à jour sur les substances préoccupantes susceptibles d'être contenues dans ce produit. Si aucune information supplémentaire n'est fournie sur la page web de conformité du produit Spirax Sarco, ce produit peut être recyclé et/ou éliminé en toute sécurité, à condition de prendre les précautions qui s'imposent. Vérifier toujours les réglementations locales en matière de recyclage et d'élimination.

1.16 Retour de l'appareil

Pour des raisons de santé, de sécurité et de protection de l'environnement, les clients et les dépositaires doivent fournir toutes les informations nécessaires, lors du retour de l'appareil. Cela concerne les précautions à suivre au cas où celui-ci aurait été contaminé par des résidus ou endommagé mécaniquement. Ces informations doivent être fournies par écrit en incluant les risques pour la santé et en mentionnant les caractéristiques techniques pour chaque substance identifiée comme dangereuse ou potentiellement dangereuse.

2. Information générale

2.1 Description générale

Le BPW32 est un purgeur de condensats compact en acier inoxydable à pression équilibrée pour des pressions allant jusqu'à 21 bar eff. (304,5 psi g). Il est équipé d'une crépine interne, peut être entretenu et est installé entre deux brides de tuyauterie. Il offre un gain de poids et d'espace par rapport aux purgeurs conventionnels.

Remplissage et fonctionnement de la capsule

Les capsules standard sont marquées des lettres "STD" pour un fonctionnement à environ 13 °C (23,4 °F) en dessous de la température de la vapeur saturée.

En option, il peut être aussi fourni avec une capsule "SUB" qui fonctionne à environ 24 °C (43,2 °F) en dessous de la température de la vapeur saturée ou, pour un fonctionnement proche de la vapeur, un remplissage "NTS" qui fonctionne à environ 6 °C (10,8 °F) en dessous de la température de la vapeur saturée.

Normalisation

Cet appareil est conforme à la Directive de la Norme Européenne des appareils à pression 2014/68/EU.

Certification

Ces appareils sont disponibles avec un certificat matière EN 10204 3.1.

Remarque : Toute demande de certificat/inspection doit être clairement spécifiée lors de la passation de la commande.

Remarque : Pour plus d'informations sur ces appareils, voir le feuillet technique TI-P126-06.

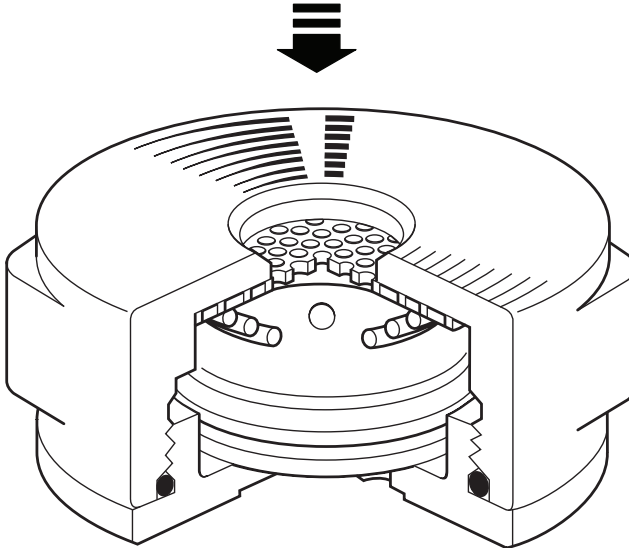
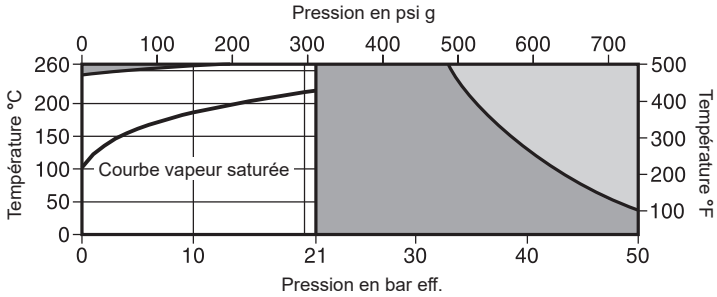


Fig. 1 -

2.2 Diamètres et raccordements

DN15, DN20 et DN25 pour s'adapter aux brides standard PN40, ANSI 150, ANSI 300, JIS 10, JIS 16 et JIS 20.

2.3 Limites de pression/température



Cet appareil **ne doit pas** être utilisé dans cette zone

Cet appareil ne doit pas être utilisé dans la cette zone ou au-delà de sa plage de fonctionnement sous peine d'endommager les pièces internes.

Conditions de calcul du corps		PN50/ANSI 300	
PMA	Pression maximale admissible	50 bar eff. à 38 °C	(725 psi g à 100 °F)
TMA	Température maximale admissible	260 °C @ 33 bar eff.	(500 °F à 478 psi g)
	Température minimale admissible	0 °C	(32°F)
PMO	Pression maximale de fonctionnement	21 bar eff. à 260 °C	(304 psi g à 500 °F)
TMO	Température maximale de fonctionnement	260 °C @ 21 bar eff.	(500 °F à 304 psi g)
	Température minimale de fonctionnement	0 °C	(32°F)
Remarque: Pour des températures de fonctionnement plus basses, consulter Spirax Sarco.			
Conçu pour une pression d'épreuve hydraulique à froid maximale de :		75 bar eff.	(1088 psi g)

3. Installation

Remarque : Avant de procéder à l'installation, observez les "informations de sécurité" de la section 1.

En vous référant aux instructions d'installation et d'entretien, à la plaque firme et à la fiche d'information technique, vérifiez que le produit est adapté à l'installation prévue :

- 3.1** Vérifier les matières, la pression et la température et leurs valeurs maximales. Si les limites maximales de fonctionnement de l'appareil sont inférieures à celle du réseau sur lequel il doit être monté, vérifier qu'un dispositif de sécurité est inclus pour prévenir tous dépassements des limites de résistance propres à l'appareil.
- 3.2** Déterminer la bonne implantation pour l'appareil et le sens d'écoulement du fluide.
- 3.3** Retirer les couvercles de protection de tous les raccords et le film de protection de toutes les plaques firmes, le cas échéant, avant l'installation sur des applications à vapeur ou à haute température.
- 3.4** Le BPW32 est destiné à être installé sur une ligne verticale avec un écoulement de haut en bas, ce qui assure son auto-drainage. Il peut également être installé dans d'autres plans si nécessaire. Joints de bride standard à utiliser - fournis par le client.

Remarque : Si le purgeur doit être déchargé dans l'atmosphère, assurez-vous qu'il se trouve dans un endroit sûr, le fluide déchargé peut être à une température de 100 °C (212 °F).

4. Mise en service

Après installation ou entretien, s'assurer que le système est complètement opérationnel. Effectuer un essai des alarmes ou des appareils de protection.

5. Fonctionnement

L'élément de fonctionnement est une capsule contenant une petite quantité d'un liquide spécial dont le point d'ébullition est inférieur à celui de l'eau. Sous des conditions de froid qui existent au démarrage, la capsule est détendue. Le clapet est hors de son siège et est grand ouvert, permettant une évacuation libre de l'air. Cette caractéristique concerne tous les purgeurs à pression équilibrée et explique pourquoi ils sont tous adaptés à la purge d'air.

Tandis que le condensat passe à travers le purgeur à pression équilibrée, la chaleur est transférée vers le liquide dans la capsule. Le liquide de remplissage bout avant que la vapeur n'atteigne le purgeur. La pression de la vapeur à l'intérieur de la capsule lui permet de se dilater et le clapet est alors fermé. La perte de chaleur du purgeur refroidit alors l'eau entourant la capsule, le liquide se condense et la capsule se contracte, ouvrant le clapet et libérant le condensat jusqu'à ce que la température de la vapeur s'approche à nouveau, le cycle se répétant alors.

6. Maintenance

Remarque : Avant d'entreprendre tout programme d'entretien, observez les "informations de sécurité" de la section 1.

6.1 Informations générales



Avant d'entreprendre toute opération de maintenance sur le purgeur, il faut l'isoler de la ligne d'alimentation et de la ligne de retour et laisser la pression se normaliser en toute sécurité à l'atmosphère. Il faut ensuite laisser le purgeur refroidir. Lors du réassemblage, s'assurer que toutes les faces de joints sont propres. N'utiliser que des outils et équipements de protection appropriés, et s'assurer que les procédures de sécurité sont respectées. Lorsque l'entretien est terminé, ouvrez lentement les robinets d'isolement et vérifiez qu'il n'y a pas de fuites.

6.2 Remplacement de l'ensemble des pièces internes :

- Dévisser le bouchon (2) du corps (1) et retirer le plateau (5), la capsule (3), le ressort (4) et la crépine (6).
Des pattes sont prévues sur le côté du corps pour faciliter le positionnement lors du démontage.
- Insérer le nouvel ensemble interne (voir section 7) ainsi que le plateau (5) qui est réutilisable.
- Remonter le bouchon (2) à l'aide d'une clé à deux ergots. Le filetage doit être enduit d'une petite quantité de lubrifiant antigrippant.
- Si le bouchon (2) est remplacé, un nouveau jeu de pièces internes doit être monté comme indiqué ci-dessus.

Remarque : Un outil approprié est fabriqué par GEDORE 'Caliper face spanner', 635-456, Gedore No. 44/7, le diamètre de l'axe doit être de 4 mm. Cet outil peut être commandé auprès de Spirax Sarco.

Tableau 1 - Couples de serrage recommandés

Rep	Raccordements	Diamètre	 ou mm		N m	(lbf ft)
1 et 2	ANSI 150	Tous DN		M45	10 - 15	(7,2 - 10,7)
	PN40 ANSI 300	DN15		M45	10 - 15	(7,2 - 10,7)
		JIS 10	DN20		M51	15 - 20
	JIS 16 JIS 20	DN25		M59	20 - 25	(14,3 - 17,8)

7. Pièces de rechange

Les pièces de rechange disponibles sont représentées en trait noir. Les pièces en gris ne sont pas fournies comme pièces de rechange.

Pièces de rechange disponibles

Ensemble interne	3, 4, 5, 6, 7
Bouchon	2

En cas de commande

Commandez toujours les pièces de rechange en utilisant la description donnée dans la colonne intitulée "Pièces de rechange disponibles" et indiquez la taille, le numéro de modèle et l'option de capsule requise.

Exemple : 1 - Ensemble interne pour un purgeur thermostatique BPW32 DN20 avec capsule de remplissage 'STD'.

Remarque : La capsule peut être identifiée grâce à la lettre inscrite sur la plaque firme sur le bouchon (par exemple STD, SUB ou NTS). Une capsule standard (STD) est fournie, sauf indication contraire dans la commande.

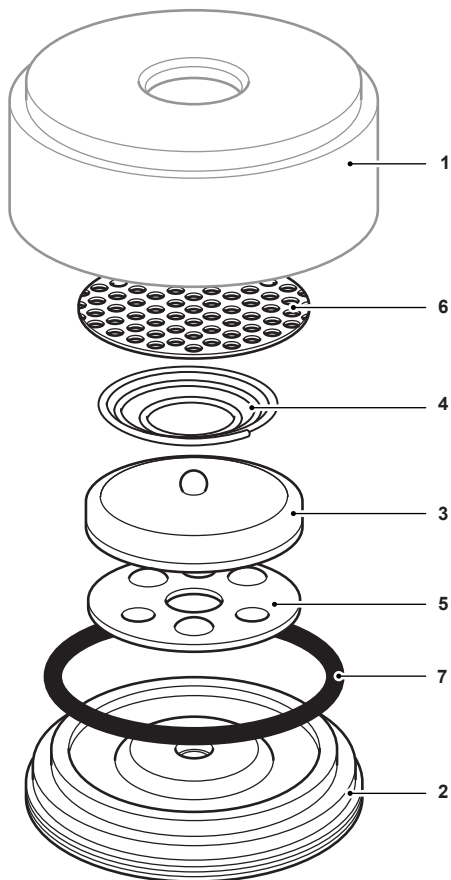


Fig. 2 -

BPW32 Purgeur thermostatique sandwich DN15, DN20 et DN25

