

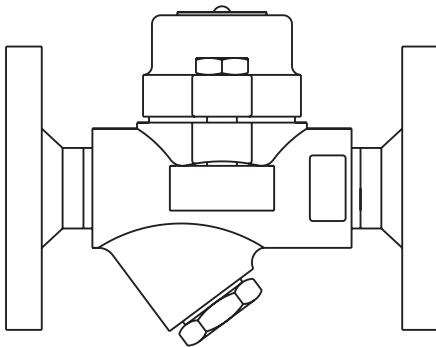
**BPS32 et BPS32Y**

**Purgeurs thermostatiques à pression équilibrée  
en acier inoxydable**

Notice d'installation et de maintenance

---

---



1. Information de sécurité
2. Information générale
3. Installation
4. Mise en service
5. Fonctionnement
6. Maintenance
7. Pièces de rechange



# 1. Information de sécurité

Le fonctionnement de ces appareils en toute sécurité ne peut être garanti que s'ils ont été convenablement installés, mis en service ou utilisés et entretenus par du personnel qualifié (voir paragraphe 1.11 de cette notice) et cela en accord avec les instructions d'utilisation. Les instructions générales d'installation et de sécurité concernant vos tuyauteries ou la construction de votre unité ainsi que celles relatives à un bon usage des outils et des systèmes de sécurité doivent également s'appliquer.

## 1.1 Intentions d'utilisation

En se référant à la notice d'installation et de maintenance, à la plaque firme et au feuillet technique, s'assurer que l'appareil est adapté à l'application/l'utilisation souhaitée.

Ces appareils sont conformes à la Directive Européenne sur les équipements à pression 2014/68/EU (PED

- Pressure Equipment Directive) et doivent porter le  marquage, lorsque c'est nécessaire.

Les produits relèvent des catégories suivantes de la directive sur les équipements sous pression :

Produit	Groupe 2 Gaz	Groupe 2 Liquides
BPS32 et BPS32Y	Art. 4.3	Art. 4.3

- i) Ces appareils ont été spécialement conçus pour une utilisation sur de la vapeur, de l'air ou de l'eau. Ces fluides appartiennent au Groupe 2 de la Directive sur les appareils à pression mentionnée ci-dessus. L'utilisation des produits sur d'autres fluides est possible mais, si cela est envisagé, Spirax Sarco doit être contacté pour confirmer l'adéquation du produit à l'application envisagée.
- ii) Vérifier la compatibilité de la matière, la pression et la température ainsi que leurs valeurs maximales et minimales. Si les limites maximales de fonctionnement de l'appareil sont inférieures aux limites de l'installation sur laquelle il est monté, ou si un dysfonctionnement de l'appareil peut entraîner une surpression ou une surchauffe dangereuse, s'assurer que le système possède les équipements de sécurité nécessaires pour prévenir ces dépassements de limites.
- iii) Déterminer la bonne implantation de l'appareil et le sens d'écoulement du fluide.
- iv) Les appareils Spirax Sarco ne sont pas conçus pour résister aux contraintes extérieures générées par les réseaux quelconques auxquels ils sont reliés directement ou indirectement. Il est de la responsabilité de l'installateur de considérer ces contraintes et de prendre les mesures adéquates de protection afin de les minimiser.
- v) Ôter les couvercles de protection sur tous les raccords et le film protecteur de toutes les plaques signalétiques avant l'installation sur les circuits vapeur ou autres applications à haute température.

## 1.2 Accès

S'assurer de disposer d'un accès sécurisé, et si nécessaire, d'une plateforme de travail sécurisée (équipée des dispositifs de protection adéquats) avant de procéder à toute opération sur l'appareil. Si nécessaire, prévoir un appareil de levage adéquat.

## 1.3 Éclairage

Prévoir un éclairage approprié et cela plus particulièrement lorsqu'un travail complexe ou minutieux doit être effectué.

## 1.4 Canalisation avec présence de liquides ou de gaz dangereux

Toujours tenir compte de ce qui se trouve, ou de ce qui s'est trouvé dans la conduite : matières inflammables, matières dangereuses pour la santé, températures extrêmes.

## 1.5 Ambiance dangereuse autour de l'appareil

Toujours tenir compte des risques éventuels d'explosion, de manque d'oxygène (dans un réservoir ou un puits), de présence de gaz dangereux, de températures extrêmes, de surfaces brûlantes, de risque d'incendie (lors, par exemple, de travail de soudure), de bruit excessif, de machineries en mouvement.

## 1.6 Le système

Prévoir les conséquences d'une intervention sur le système complet. Une action entreprise (par exemple, la fermeture d'une vanne d'arrêt ou l'interruption de l'électricité) ne constitue-t-elle pas un risque pour une autre partie de l'installation ou pour le personnel ?

Liste non exhaustive des de risques possibles : fermeture des événements, mise hors service d'alarmes ou d'appareils de sécurité ou de régulation. Éviter la génération de chocs thermiques ou de coups de bélier par la manipulation lente et progressive des robinets d'isolement.

## 1.7 Système sous pression

S'assurer de l'isolement de l'appareil et le dépressuriser en sécurité vers l'atmosphère. Prévoir si possible un double isolement et munir les vannes d'arrêt en position fermée d'un système de verrouillage ou d'un étiquetage spécifique. Ne jamais supposer que le système est dépressurisé sur la seule indication du manomètre.

## 1.8 Température

Attendre que l'appareil se refroidisse avant toute intervention, afin de prévenir tout risque de brûlure.

Si les joints en Viton ont été sujets à des températures proches ou supérieures à 315°C, il peut y avoir décomposition et formation d'acide fluorhydrique. Éviter le contact avec la peau et l'inhalation des fumées, car l'acide provoque des brûlures profondes de la peau et endommage le système immunitaire endommageant le système respiratoire.

Si les pièces en PTFE sont soumises à des températures proches de 260 °C (500 °F) ou plus, elles peuvent dégager des fumées toxiques susceptibles de causer un dérangement temporaire si elles sont inhalées. Il est important d'interdire de fumer dans toutes les zones où le PTFE est stocké, manipulé ou utilisé, afin d'éviter que l'inhalation des fumées de tabac contaminées avec des particules de PTFE provoque des fièvres dues aux fumées de polymère.

## 1.9 Outils et consommables

S'assurer de la disponibilité des outils et pièces de rechange nécessaires avant de commencer l'intervention. N'utiliser que des pièces de rechange d'origine Spirax Sarco.

## 1.10 Équipements de protection

Vérifier s'il n'y a pas d'exigences de port d'équipements de protection contre les risques liés par exemple : aux produits chimiques, aux températures élevées ou basses, au niveau sonore, à la chute d'objets, ainsi que contre les blessures aux yeux ou autres.

## 1.11 Autorisations d'intervention

Toutes les tâches doivent être exécutées ou supervisées par une personne compétente.

Les installateurs et opérateurs doivent être formés à l'utilisation adéquate de l'appareil conformément aux instructions d'installation et de maintenance.

Toujours se conformer au règlement formel d'accès et de travail en vigueur. Sans règlement formel, il est conseillé que l'autorité, responsable du travail, soit informée afin qu'elle puisse juger de la nécessité ou non de la présence d'une personne responsable pour la sécurité.

Afficher « les notices de sécurité » si nécessaire.

## 1.12 Manutention

La manutention des pièces encombrantes ou lourdes peut être la cause d'accident. Soulever, pousser, porter ou déplacer des pièces lourdes par la seule force physique peut être dangereux pour le dos. Évaluer les risques propres à certaines tâches en fonction des individus, de la charge de travail et de l'environnement et utiliser les méthodes de manutention appropriées en fonction de ces critères.

## 1.13 Résidus dangereux

En général, la surface externe de l'appareil est très chaude. Si vous les utilisez aux conditions maximales de fonctionnement, la température en surface peut être supérieure à 300°C.

Certains appareils ne sont pas équipés de purge automatique. En conséquence, toutes les précautions doivent être prises lors du démontage ou du remplacement de ces appareils (se référer à la notice de montage et d'entretien).

## 1.14 Risque de gel

Des précautions doivent être prises contre les dommages occasionnés par le gel, afin de protéger les appareils qui ne sont pas équipés de purge automatique.

## 1.15 Consignes de sécurité - Spécifiques à l'appareil

Voir les sections pertinentes des instructions d'installation et d'entretien ci-jointes pour les détails spécifiques relatifs à ces produits.

## 1.16 Recyclage

Sauf indication contraire mentionnée dans les instructions d'installation et de maintenance, cet appareil est recyclable sans danger écologique, exception faite de :

### Viton

- Peut être mis en décharge, dans le respect des réglementations nationales et locales
- Les pièces peuvent être incinérées, mais un épurateur doit être utilisé pour éliminer le fluorure d'hydrogène qui se dégage du produit, conformément aux réglementations nationales et locales.
- Est insoluble dans les milieux aquatiques.

### PTFE

- Il peut être uniquement recyclé par des méthodes approuvées, mais ne doit pas être incinéré.
- Les déchets de PTFE doivent être stockés dans un container séparé. Ils ne doivent en aucun cas être mélangés avec d'autres déchets, et doivent être remis à un centre d'enfouissement des déchets spécialisé.

Veillez consulter les pages web relatives à la conformité des produits Spirax Sarco

<https://www.spiraxsarco.com/product-compliance>

pour obtenir des informations mises à jour sur les substances préoccupantes susceptibles d'être contenues dans ce produit. Si aucune information supplémentaire n'est fournie sur la page web de conformité du produit Spirax Sarco, ce produit peut être recyclé et/ou éliminé en toute sécurité, à condition de prendre les précautions qui s'imposent. Vérifier toujours les réglementations locales en matière de recyclage et d'élimination.

## 1.17 Retour de l'appareil

Pour des raisons de santé, de sécurité et de protection de l'environnement, les clients et les dépositaires doivent fournir toutes les informations nécessaires, lors du retour de l'appareil. Cela concerne les précautions à suivre au cas où celui-ci aurait été contaminé par des résidus ou endommagé mécaniquement. Ces informations doivent être fournies par écrit en incluant les risques pour la santé et en mentionnant les caractéristiques techniques pour chaque substance identifiée comme dangereuse ou potentiellement dangereuse.

## 2. Information générale

### 2.1 Description

Les purgeurs BPS32 et BPS32Y sont des purgeurs thermostatiques à pression équilibrée en acier inoxydable avec raccords en ligne.

Le BPS32 est équipé d'une crépine plate incorporée et le BPS32Y d'une crépine cylindrique de type Y. Tous les composants soumis à la pression sont fabriqués par des fournisseurs agréés par le TÜV, conformément à AD-Merkblatt WO / TRD100.

Les deux purgeurs ne sont pas affectés par les coups de bélier et sont disponibles comme suit:-

<b>Unités standard</b>	<b>BPS32 et BPS32Y</b>	remplir la capsule "STD"
<b>Également disponible</b>	<b>BPS32CV et BPS32YCV</b>	avec capsule de remplissage et clapet anti-retour 'STD'.

**Remarque :** Lorsque vous passez une commande, indiquez toujours le remplissage de la capsule.

### Remplissage de la capsule et fonctionnement

**Capsule standard** - Est marquée "STD" pour un fonctionnement à environ 12 °C (21,6 °F) en dessous de la température de la vapeur saturée.

**En option** - La capsule peut être fournie pour un fonctionnement sous-refroidi "SUB" à environ 24 °C (43,2 °F) en dessous de la température de la vapeur saturée ou pour un fonctionnement proche de la vapeur "NTS" à environ 6 °C (10,8 °F) en dessous de la température de la vapeur.

### Normalisation

Cet appareil est conforme à la Directive Européenne des appareils à pression 2014/68/EU.

### Certification

Ces appareils sont disponibles avec un certificat matière EN 10204 3.1.

**Remarque :** Toute demande de certificat/inspection doit être clairement spécifiée lors de la passation de la commande.

**Remarque :** Pour plus d'informations, voir la fiche d'information technique TI-P005-03.

### 2.2 Diamètres et raccords

1/2", 3/4", et 1" taraudés BSP T Rp (ISO 7-1) ou NPT.

A souder socket weld 1/2", 3/4" et 1" conformes à la norme BS 3799.

A souder butt weld 1/2", 3/4" et 1" selon la norme EN 12 627.

Brides standard DN15, DN20 et DN25 selon EN 1092 PN40,

ANSI B 16.5 Classe 150 et 300, JIS/KS 10K et JIS/KS 20K.

Fig. 1 BPS32

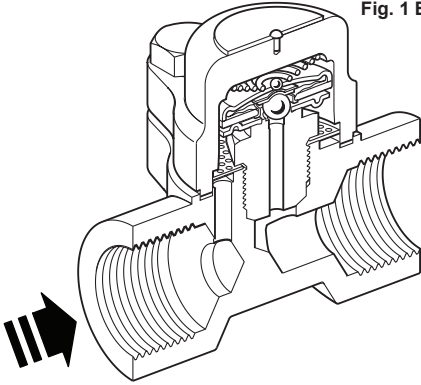


Fig. 2 BPS32Y

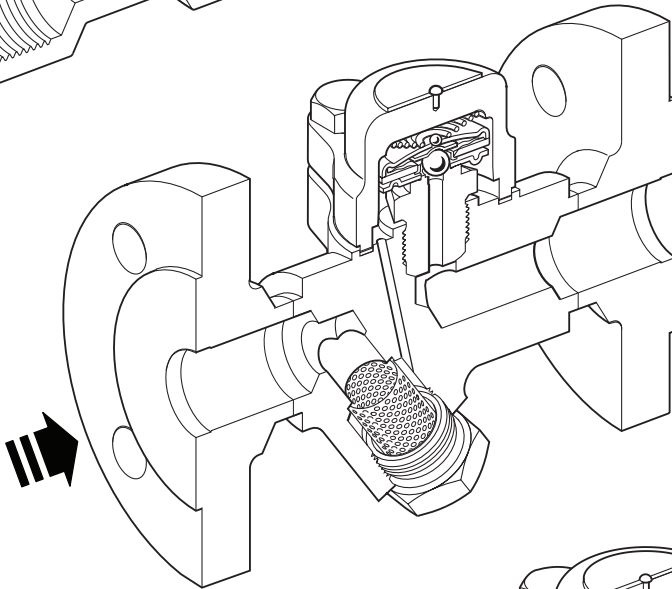
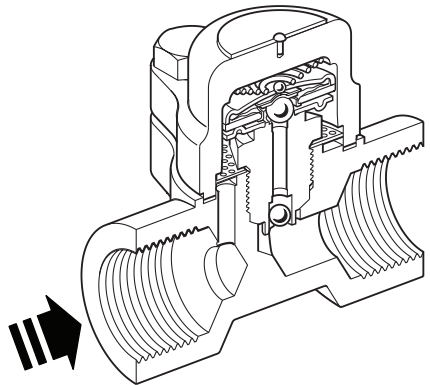


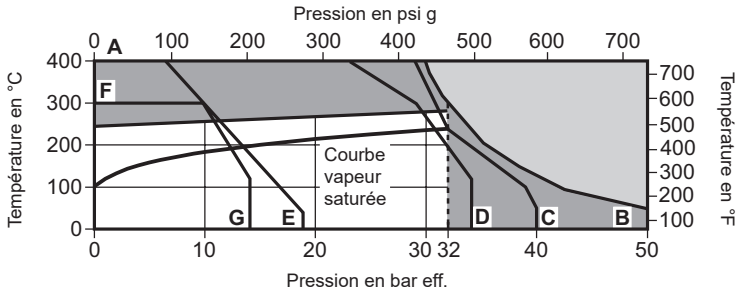
Fig. 3 BPS32CV et BPS32YCV



BPS32 et BPS32Y Purgeurs thermostatiques à pression équilibrée en acier inoxydable



## 2.3 Pression/température (ISO 6552)



Cet appareil **ne doit pas** être utilisé dans cette zone

Cet appareil ne doit pas être utilisé dans la cette zone ou au-delà de sa plage de fonctionnement sous peine d'endommager les pièces internes.

- A - B Taraudés, socket weld, butt weld et à brides ANSI 300.
- A - C Brides PN40 suivant EN 1092
- A - D Brides JIS/KS 20 K.
- A - E À brides ANSI 150.
- A - G Brides JIS/KS 10 K.

Conditions de calcul du corps		PN40	
PMA	Pression maximale admissible	50 bar eff. à 50 °C	(725 psi g à 122 °F)
TMA	Température maximale admissible	400 °C @ 35 bar eff.	(752 °F à 507 psi g)
	Température minimale admissible	-200 °C	(-328°F)
PMO	Pression maximale de fonctionnement sur la vapeur saturée	32 bar eff.	(464 psi g)
TMO	Température maximale de fonctionnement	281 °C @ 32 bar eff.	(538 °F à 464 psi g)
	Température minimale de fonctionnement	0 °C	(32°F)
<b>Remarque:</b> Pour des températures de fonctionnement plus basses, consulter Spirax Sarco.			
Conçu pour une pression d'épreuve hydraulique à froid maximale de :		75 bar eff.	(1 102 psi g)

BPS32 et BPS32Y Purgeurs thermostatiques à pression équilibrée en acier inoxydable

# 3. Installation

**Remarque : Avant de procéder à l'installation, observez les "informations de sécurité" de la section 1.**

En vous référant aux instructions d'installation et d'entretien, à la plaque firme et à la fiche d'information technique, vérifiez que le produit est adapté à l'installation prévue :

- 3.1** Vérifier les matières, la pression et la température et leurs valeurs maximales. Si les limites maximales de fonctionnement de l'appareil sont inférieures à celle du système sur lequel il doit être monté, vérifier qu'un dispositif de sécurité est inclus pour prévenir tous dépassements des limites de résistance propres à l'appareil.
- 3.2** Déterminer la bonne implantation pour l'appareil et le sens d'écoulement du fluide.
- 3.3** Retirer les couvercles de protection de toutes les connexions et le film de protection de toutes les plaques firmes,  
le cas échéant, avant l'installation sur des applications à vapeur ou autres applications à haute température.
- 3.4** Le purgeur est conçu pour être installé dans n'importe quelle position, horizontale ou verticale, de préférence avec un pot de purge précédant immédiatement le purgeur, généralement de 150 mm (6"), voir la figure 4.  
**Attention:** Si aucune dénivellation n'est prévue, il peut alors être possible (à faibles charges) que la vapeur s'intercale dans le condensat dans le bas de la tuyauterie et atteigne le purgeur.
- 3.5** Toujours monter un clapet de retenue en aval d'un purgeur, si celui-ci évacue le condensat dans une ligne de retour où une contre-pression est présente. C'est le plus souvent causer par une ligne de condensat qui remonte. Le clapet de retenue empêchera le retour de condensat de la tuyauterie verticale quand la pression d'admission sera réduite ou la vapeur sera coupée. Utiliser un clapet approprié telle que la Spirax Sarco DCV41, voir figure 4.
- 3.6** Lorsque le purgeur s'écoule dans l'atmosphère, il est fortement recommandé d'installer un diffuseur du côté de la sortie du purgeur. Cela réduit les problèmes de bruit et d'érosion en amortissant les décharges à grande vitesse. Voir T1-P155-02 pour plus d'informations.
- 3.7** Des robinets d'isolement doivent être installés pour permettre l'entretien et le remplacement de l'élément filtrant en toute sécurité.
- 3.8** Ouvrir lentement les robinets d'isolement jusqu'à atteindre les conditions normales de fonctionnement.
- 3.9** Vérifier l'absence de fuites et le bon fonctionnement.
- 3.10** Veillez à laisser un espace suffisant pour pouvoir retirer le couvercle du corps à des fins d'entretien. La distance minimale de retrait du couvercle est de 37 mm (1½") et la distance minimale de retrait de la crépine (BPS32Y) est de 28 mm (11").
- 3.11 Soudage sur la canalisation - Il n'est pas nécessaire de retirer la capsule, à condition que le soudage soit effectué à l'aide de la méthode de l'arc électrique.** Pour les procédures spécifiques de soudure, consulter les normes de soudure en vigueur localement.

**Remarque :** Si le purgeur décharge à l'atmosphère, s'assurer que le condensat soit dirigé vers un lieu sécurisé, car il peut être à une température de 100°C.

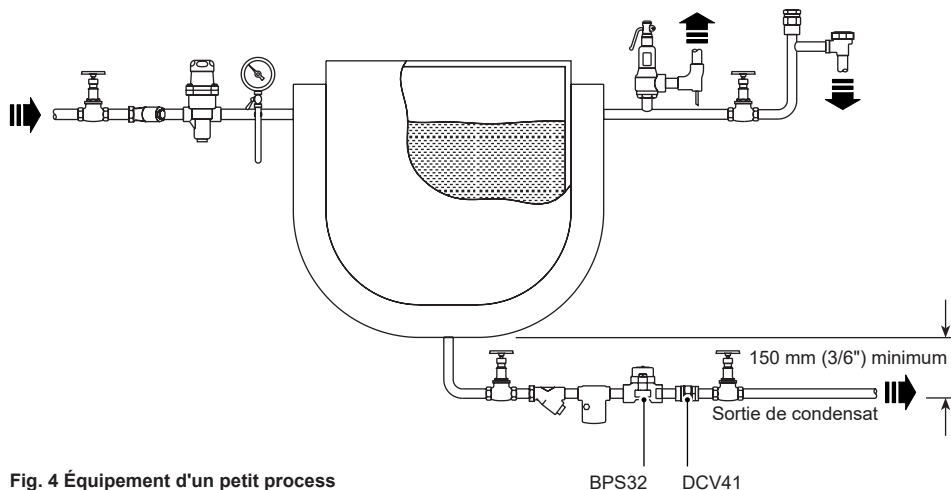


Fig. 4 Équipement d'un petit process

## 4. Mise en service

Après installation ou entretien, s'assurer que le système est complètement opérationnel. Effectuer un essai des alarmes ou des appareils de protection.

## 5. Fonctionnement

L'élément de fonctionnement est une capsule contenant une petite quantité d'un liquide spécial dont le point d'ébullition est inférieur à celui de l'eau. Sous des conditions de froid qui existent au démarrage, la capsule est détendue. Le clapet est hors de son siège et est grand ouvert, permettant une évacuation libre de l'air. Cette caractéristique concerne tous les purgeurs à pression équilibrée et explique pourquoi ils sont tous adaptés à la purge d'air.

Tandis que le condensat passe à travers le purgeur à pression équilibrée, la chaleur est transférée vers le liquide dans la capsule. Le liquide de remplissage bout avant que la vapeur n'atteigne le purgeur. La pression de la vapeur à l'intérieur de la capsule lui permet de se dilater et le clapet est alors fermé. La perte de chaleur du purgeur refroidit alors l'eau entourant la capsule, le liquide se condense et la capsule se contracte, ouvrant le clapet et libérant le condensat jusqu'à ce que la température de la vapeur s'approche à nouveau, le cycle se répétant alors.

**BPS32 et BPS32Y Purgeurs thermostatiques à pression équilibrée en acier inoxydable**

# 6. Maintenance

**Remarque :** Avant d'entreprendre tout programme d'entretien, observez les "informations de sécurité" de la section 1.

## Avertissement

Le joint du couvercle contient de fines lamelles en acier inoxydable qui peuvent causer des blessures physiques s'il n'est pas manipulé et éliminé avec précaution.

## 6.1 Informations générales

Avant d'entreprendre toute opération de maintenance sur le purgeur, il faut l'isoler de la ligne d'alimentation et de la ligne de retour et laisser la pression se normaliser en toute sécurité à l'atmosphère. Il faut ensuite laisser le purgeur refroidir. Lors du réassemblage, s'assurer que toutes les faces de joints sont propres.



L'entretien peut être effectué avec le purgeur sur la canalisation, une fois que les procédures de sécurité ont été respectées. Il est recommandé d'utiliser des joints neufs et des pièces de rechange lors de toute opération de maintenance. Veiller à ce que les outils adéquats et les équipements de protection nécessaires soient utilisés à tout moment. Lorsque l'entretien est terminé, ouvrir lentement les robinets d'isolement et vérifier l'absence de fuites.

## 6.2 Comment installer une nouvelle capsule et un nouveau siège :

- Retirer le couvercle (1) et le ressort (17) du corps (8) en dévissant les deux boulons du couvercle (9).
- Retirer la capsule (2) et le plateau (18).
- Dévisser le siège (3) du corps (8).
- Nettoyer ou remplacer la crépine (5, BPS32 uniquement).
- Replacer le couvercle supérieur (3) et serrer au couple de serrage recommandé (voir Tableau 1).
- Il est recommandé de poser un nouveau joint de couvercle (7). Remonter le plateau (18) en veillant à ce qu'il soit placé au centre du siège (3).
- Remonter la capsule (2), le ressort (17) et le couvercle (1).

**Remarque :** Il faut veiller à ce que les boulons du couvercle (9) soient progressivement serrés au couple recommandé (voir tableau 1).

**Tableau 1 Couples de serrage recommandés**

Rep	Désignation	 ou mm		N m	(lbf ft)
3	Siège	24 s/p		115 - 125	(82 - 89)
9	Boulons du couvercle	16 s/p	M10 x 30	23 - 27	(16 - 19)
10	Bouchon	27 s/p		120 - 135	(86 - 96)

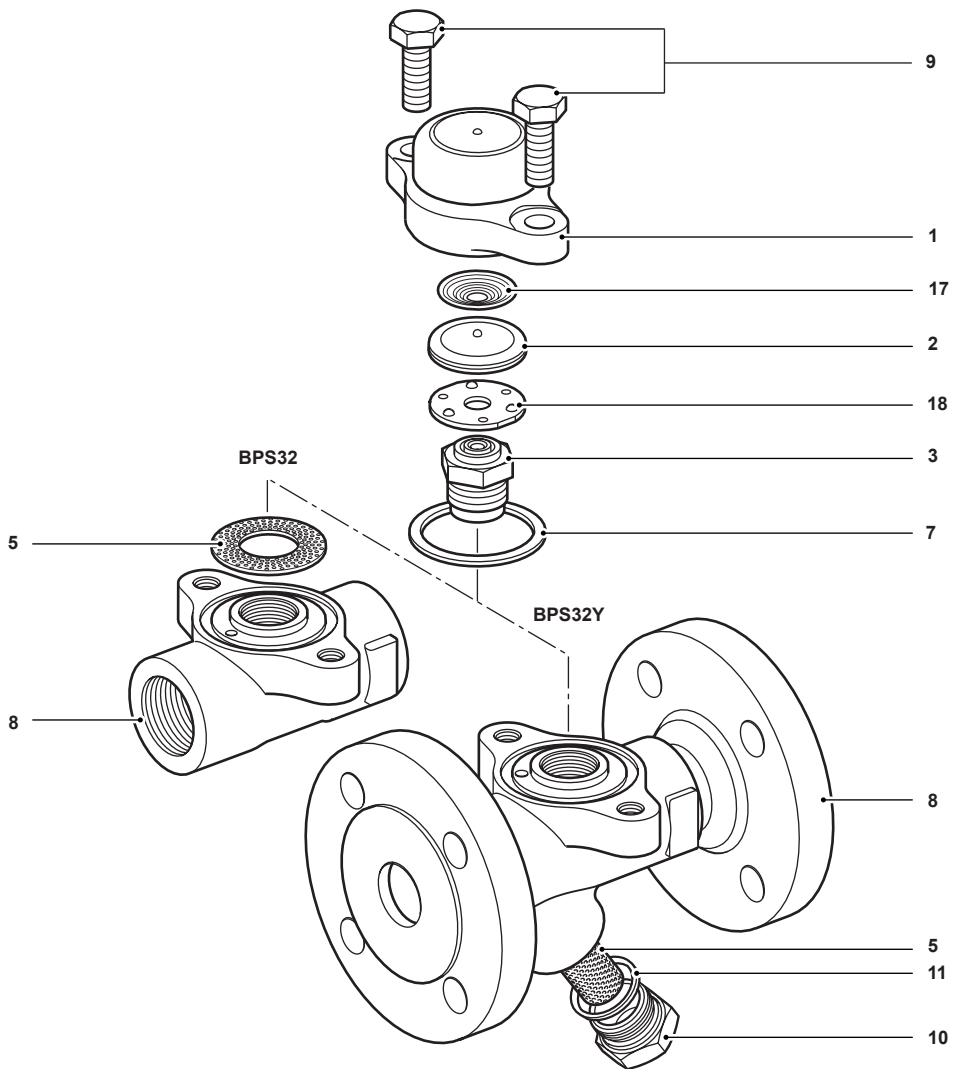


Fig. 5a

BPS32 et BPS32Y Purgeurs thermostatiques à pression équilibrée en acier inoxydable

## 6.3 Nettoyage ou remplacement de la crépine

- Défaire le bouchon de la crépine (10) et retirer la crépine (5).
- Nettoyer ou remplacer selon les besoins et remonter le couvercle de la crépine (10) dans le corps, (8) en s'assurant que la crépine (5) est placée au centre et qu'un nouveau joint de couvercle de crépine (11) a été installé.
- En utilisant un peu d'anti-grippant sur les filets, serrer au couple recommandé (voir tableau 1).

## 6.4 Nettoyage ou remplacement de la crépine

- Retirer le couvercle (1) et le ressort (17) du corps (8) en dévissant les deux boulons du couvercle (9).
- Retirer la capsule (2) et le plateau (18).
- Dévisser le siège (3) du corps (8).
- Nettoyez ou remplacez la crépine (5) si nécessaire.
- Replacer le couvercle supérieur (3) et serrer au couple de serrage recommandé (voir Tableau 14).
- Il est recommandé de poser un nouveau joint de couvercle (7), de remonter le plateau (18) en veillant à ce qu'elle soit placée au centre du siège (3).
- Remonter la capsule (2), le ressort (17) et le couvercle (1).

**Remarque :** Il faut veiller à ce que les boulons du couvercle (9) soient progressivement serrés au couple recommandé (voir tableau 1).

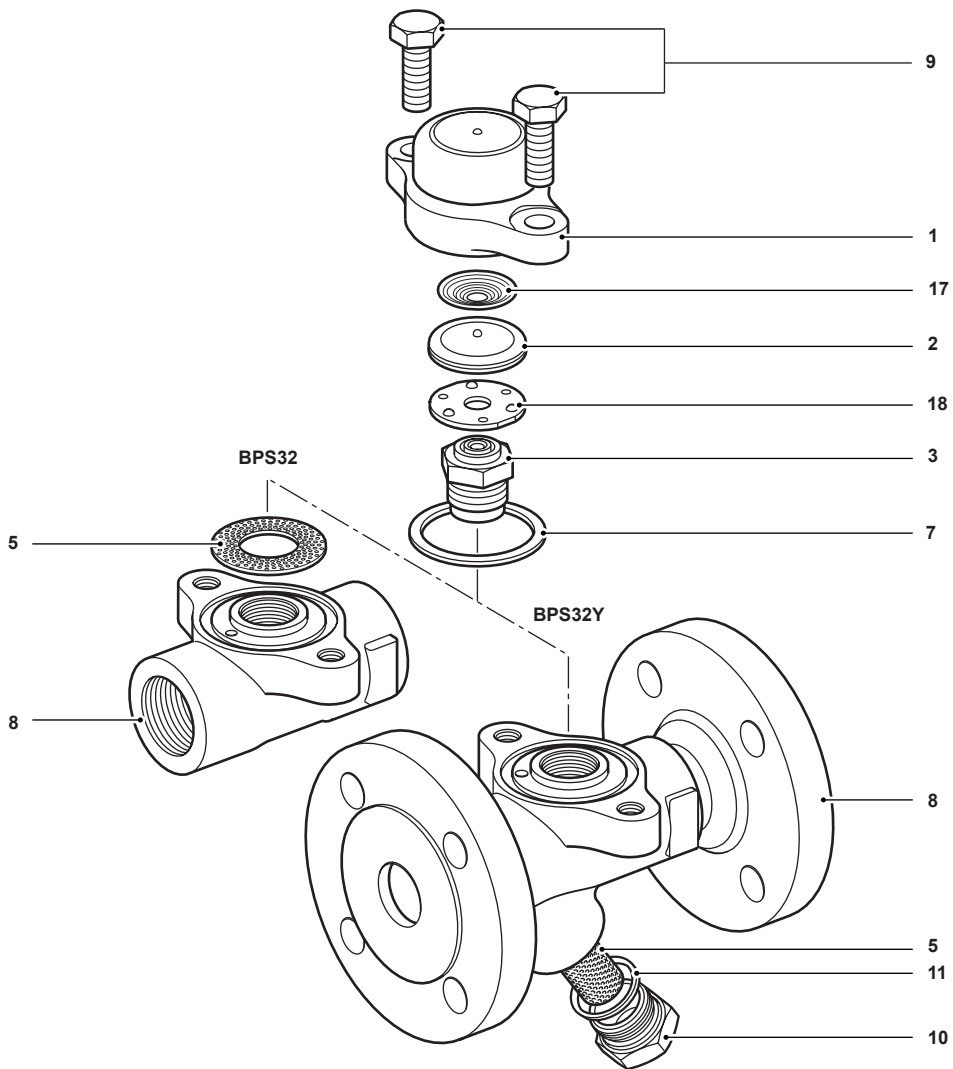


Fig. 5b

BPS32 et BPS32Y Purgeurs thermostatiques à pression équilibrée en acier inoxydable

## 7. Pièces de rechange

Les pièces de rechange disponibles sont représentées en trait noir. Les pièces en gris ne sont pas fournies comme pièces de rechange.

### Pièces de rechange disponibles

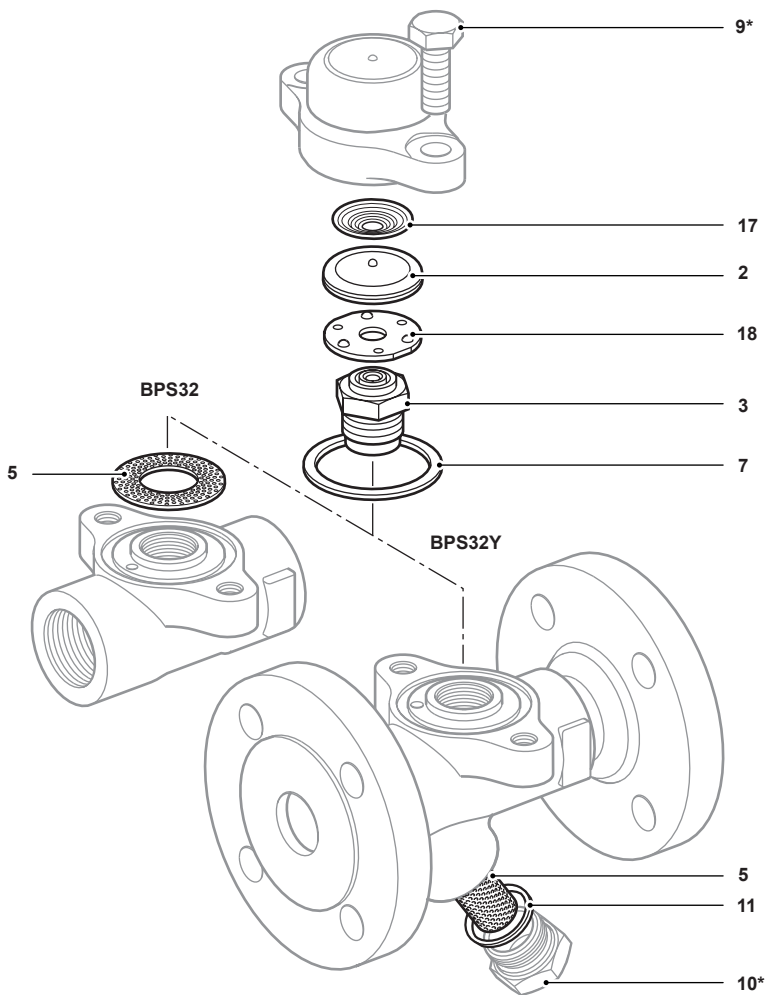
Ensemble capsule et siège			<b>2, 3, 17, 18</b>
Crépine	BPS32	(3 de chaque)	<b>5</b>
Crépine et joint	BPS32Y	(1 pour chacun)	<b>5, 11</b>
Jeu de joints de couvercle		(paquet de 3)	<b>7</b>
Joint de bouchon de crépine		(paquet de 3)	<b>11</b>

### En cas de commande

Commandez toujours les pièces de rechange en utilisant la description donnée dans la colonne intitulée "Pièces de rechange disponibles" et indiquez la taille, le numéro de modèle et l'option de capsule requise.

**Exemple :** 1 - Ensemble capsule et siège pour un BPS32Y DN25 ayant un remplissage 'STD' pour un fonctionnement à 12 °C (21.6 °F) en dessous de la température de la vapeur saturée.





\*Note : Les articles 9 et 10 ne sont pas disponibles en tant que pièces détachées.

Fig. 6 -

BPS32 et BPS32Y Purgeurs thermostatiques à pression équilibrée en acier inoxydable





