

Adaptateur de panneau BHC de petite taille

Notice de montage et d'entretien

1. Description

L'adaptateur de panneau BHC de petite taille est conçu pour être utilisé avec les régulateurs LCR2250, LCR2251, BCR3150, BTS1050 et permet l'installation du régulateur dans une porte d'armoire de commande. Il offre l'avantage de la visibilité et de la configuration des paramètres sans ouvrir la porte des armoires. L'adaptateur installé répond à la classe de protection IP65.

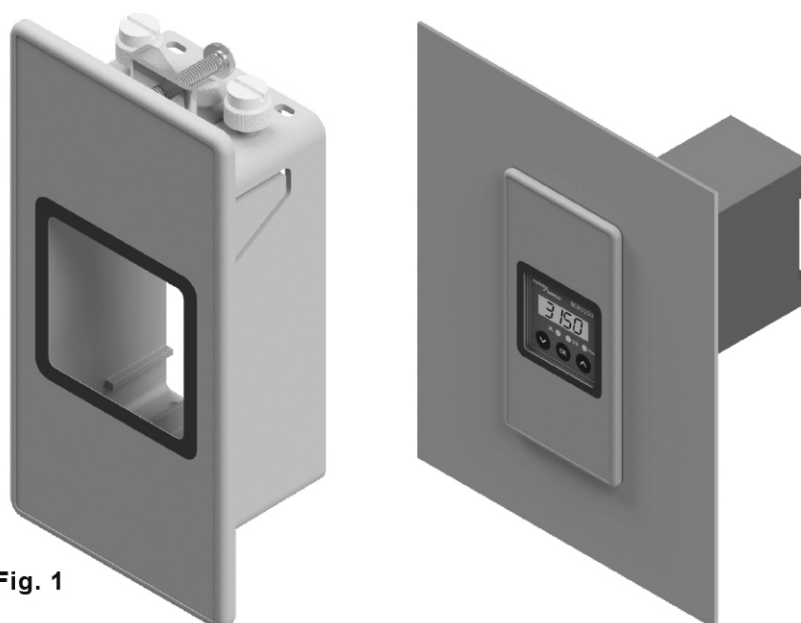


Fig. 1

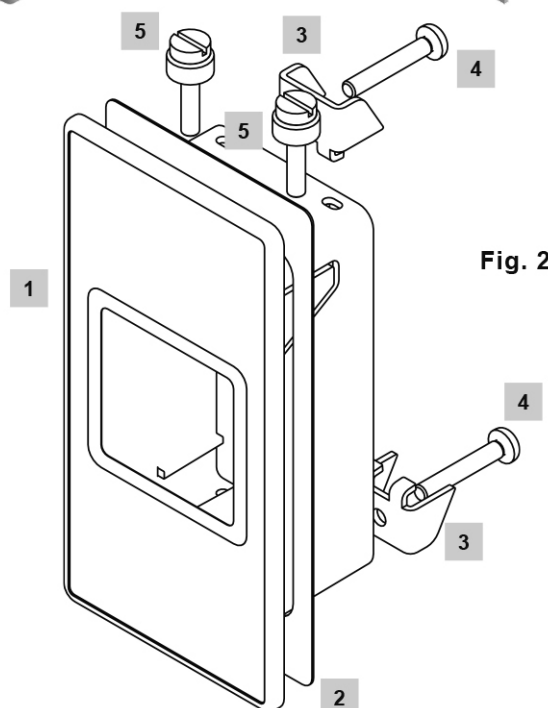


Fig. 2

Nomenclature

Rep	
1	Adaptateur de panneau avec plaque frontale
2	Joint
3	Clamp
4	Vis M5 x 20 ISO 7045 Z
5	vis à serrage à la main M4 x 16

2. Dimensions

Approximatives en mm

Découpe du panneau

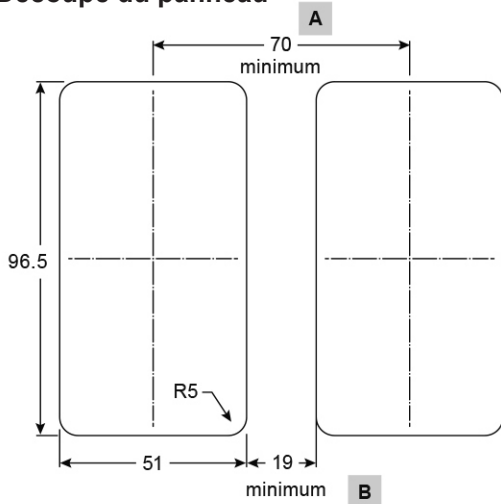


Fig. 3

Adaptateur de panneau

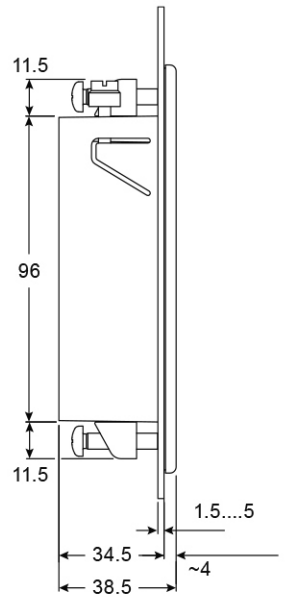
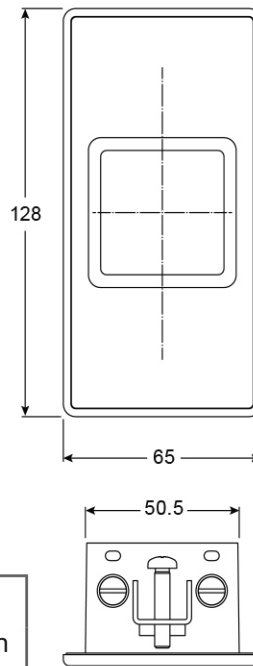


Fig. 4

i	<p>Nota</p> <p>La dimension centre à centre A est la dimension minimale recommandée. La dimension B en dépend</p>
---	--

i	<p>Nota</p> <p>Lorsqu'il est installé dans des armoires étanches sans compensation de pression, utiliser un "élément de compensation de pression" pour égaliser les différences de pression causées par les changements de température. Sans compensation de pression, l'humidité peut être aspirée et la protection IP ne peut pas être garantie.</p>
---	---

Dimensions du régulateur assemblé sur l'adaptateur de panneau

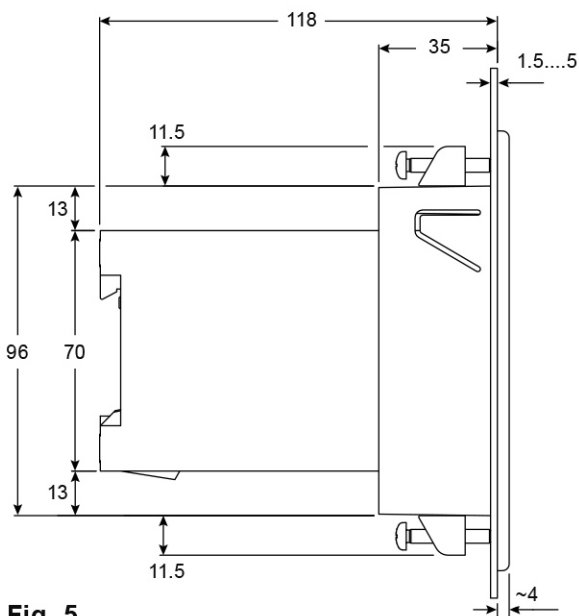
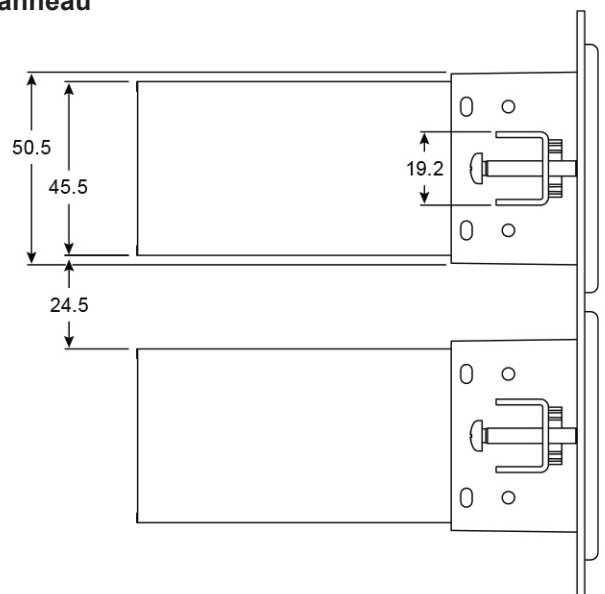


Fig. 5



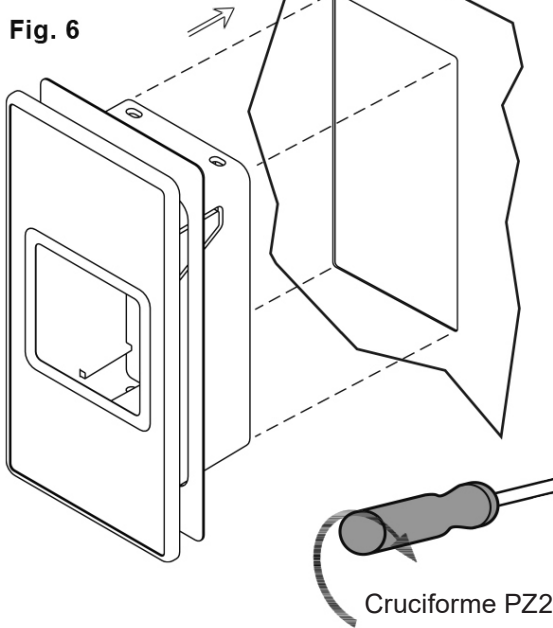
3. Installation



Nota

La section de sécurité de l'IMI des régulateur doit être lue avant de tenter l'installation de l'adaptateur de panneau.

Fig. 6



Cruciforme PZ2

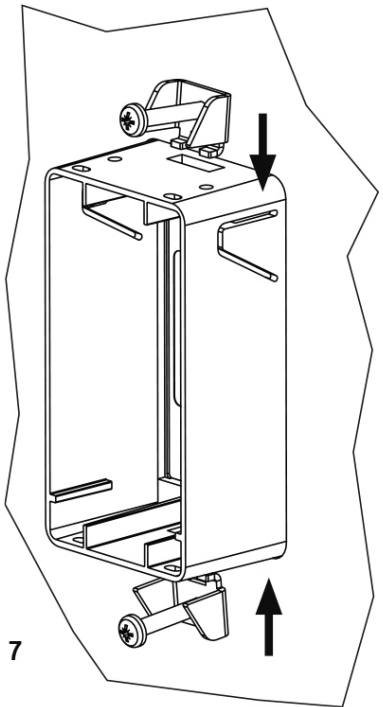


Fig. 7



Nota

Couple de serrage : 0,3 - 0,4 Nm
Ne pas trop serrer pour éviter une flexion excessive de l'adaptateur



Nota

Si des vibrations sont attendues pendant le transport ou le fonctionnement de l'unité assemblée, utiliser un moyen de blocage pour les vis (par exemple Loctite à faible résistance).



Nota

Le régulateur doit être câblé avant d'être inséré dans l'adaptateur



Nota

Assurez-vous que les fils ne sont pas coincés ou endommagés lorsque les vis sont serrées et ne serrez pas trop fort, ce qui entraînerait une flexion excessive des vis, du boîtier du régulateur ou de l'adaptateur

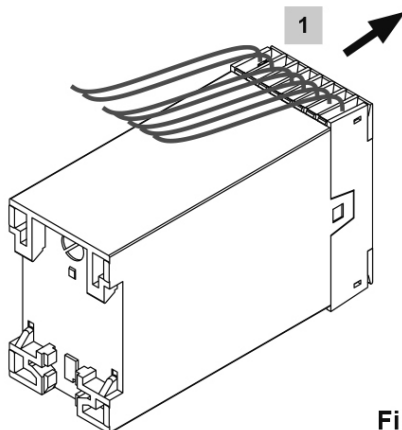
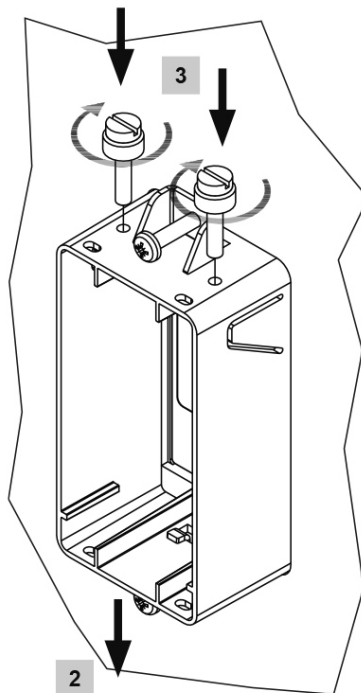


Fig. 8



Des trous sont prévus pour les attaches de câble pour sécuriser le câblage à l'adaptateur une fois assemblé

4. Démontage du régulateur de l'adaptateur

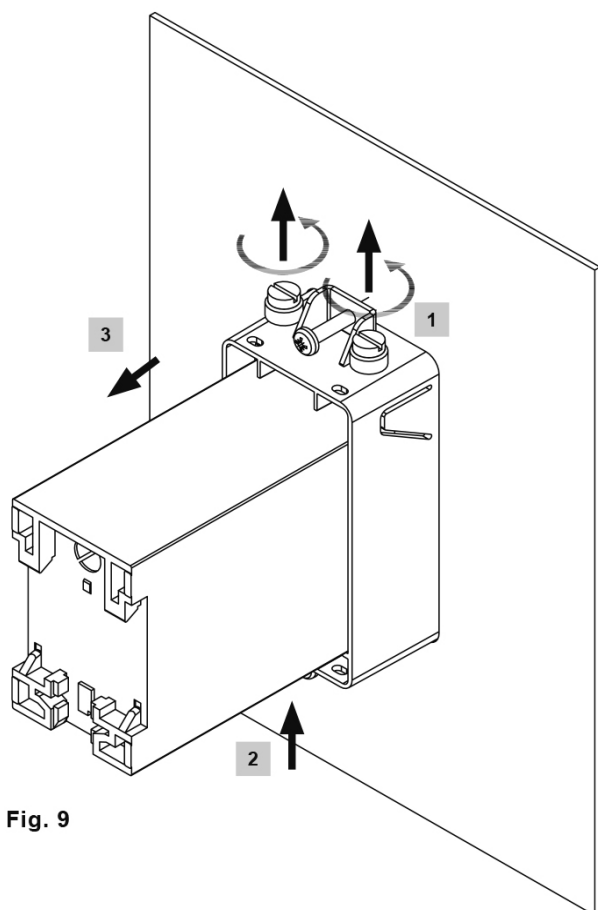


Fig. 9

5. Entretien

L'équipement doit être inspecté et nettoyé régulièrement pour éviter l'accumulation de poussière sur le produit. L'adaptateur ne doit être essuyé qu'avec un chiffon humide et des produits de nettoyage non agressifs. La membrane avant et le joint doivent être régulièrement inspectés pour détecter tout dommage.

6. Données techniques

Matériaux

Adaptateur de panneau	Polycarbonate
Membrane frontale	Film polyester
Joint	Caoutchouc céllulaire
Clamp	Acier galvanisé
Vis	Acier galvanisé
Vis manuel	Polyamide 6.6

Environnemental

Protection	IP65 lorsque installé comme indiqué dans le chapitre Installation
Poids	Approx. 0,066 kg (avec vis, joint et clamps)
Température ambiante	0 à 55°C
Température de transport	-20 à +80°C
Température de stockage	-20 à +70°C
Humidité relative	Max. 95% pas de condensation d'humidité
Pour utilisation intérieure uniquement	

SPIRAX SARCO SAS
ZI des Bruyères - 8, avenue Le verrier
78190 TRAPPES
Téléphone : 01 30 66 43 43
e-mail : Courrier@fr.spiraxsarco.com
www.spiraxsarco.com

spirax
sarco