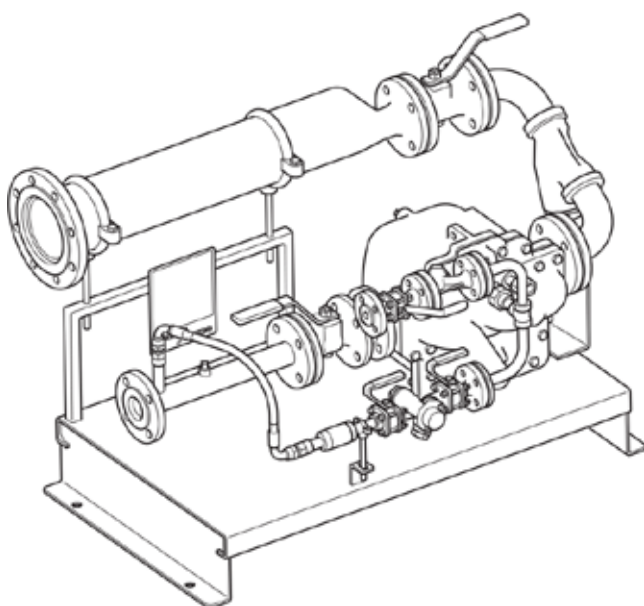

Unités purgeur-pompe APT10-PPU, APT14-PPU et APT14HC-PPU (boucle fermée)

Notice de montage et d'entretien



- 1. Informations de sécurité*
- 2. Information générale du produit*
- 3. Installation*
- 4. Mise en service*
- 5. Pièces de rechange et Entretien*
- 6. Recherche d'erreurs*

1. Informations de sécurité

Le fonctionnement en toute sécurité de ces appareils ne peut être garanti que s'ils ont été convenablement installés, mis en service ou utilisés, et entretenus par du personnel qualifié (voir paragraphe 1.11) et cela en accord avec les instructions d'utilisation. Les instructions générales d'installation et de sécurité concernant vos tuyauteries ou la construction de votre unité ainsi que celles relatives à un bon usage des outils et des systèmes de sécurité doivent également s'appliquer.

1.1 Intentions d'utilisation

En se référant à la notice de montage et d'entretien, à la plaque-firme et au feuillet technique, vérifier que l'appareil est conforme à l'application et à vos intentions d'utilisation.

Ces appareils sont conformes aux réquisitions de la Directive Européenne 97/23/CE sur les équipements à pression (PED - Pressure Equipment Directive), à la Directive ATEX 94/9/CE et doivent porter la marque CE. Ces appareils tombent dans les catégories de la PED suivantes :

Appareil	Groupe 1 Gaz	Groupe 2 Gaz	Groupe 1 Liquides	Groupe 2 Liquides
APT10-PPU	-	1	-	Art. 3.3
APT14-PPU	-	1	-	Art. 3.3
APT14HC-PPU	-	2	2	Art. 3.3

- i) Ces appareils ont été spécialement conçus pour une utilisation sur de la vapeur, de l'air ou de l'eau/condensat. Ces fluides appartiennent au Groupe 2 de la Directive sur les appareils à pression mentionnée ci-dessus. Ces appareils peuvent être utilisés sur d'autres fluides, mais dans ce cas là, Spirax Sarco doit être contacté pour confirmer l'aptitude de ces appareils pour l'application considérée.
- ii) Vérifier la compatibilité de la matière, la pression et la température ainsi que leurs valeurs maximales et minimales. Si les limites maximales de fonctionnement de l'appareil sont inférieures aux limites de l'installation sur laquelle il est monté, ou si un dysfonctionnement de l'appareil peut entraîner une surpression ou une surchauffe dangereuse, s'assurer que le système possède les équipements de sécurité nécessaires pour prévenir ces dépassements de limites.
- iii) Déterminer la bonne implantation de l'appareil et le sens d'écoulement du fluide.
- iv) Les produits Spirax Sarco ne sont pas conçus pour résister aux contraintes extérieures générées par les systèmes quelconques auxquels ils sont reliés directement ou indirectement. Il est de la responsabilité de l'installateur de considérer ces contraintes et de prendre les mesures adéquates de protection afin de les minimiser.
- v) Oter les couvercles de protection incluant les bouchons de brides sur tous les raccords et le film protecteur des plaques-firmes avant l'installation.

1.2 Accès

S'assurer d'un accès sans risque et prévoir, si nécessaire, une plate-forme de travail correctement sécurisée, avant de commencer à travailler sur l'appareil. Si nécessaire, prévoir un appareil de levage adéquat.

1.3 Eclairage

Prévoir un éclairage approprié et cela plus particulièrement lorsqu'un travail complexe ou minutieux doit être effectué.

1.4 Canalisation avec présence de liquides ou de gaz dangereux

Toujours tenir compte de ce qui se trouve, ou de ce qui s'est trouvé dans la conduite : matières inflammables, matières dangereuses pour la santé, températures extrêmes.

1.5 Ambiance dangereuse autour de l'appareil

Toujours tenir compte des risques éventuels d'explosion, de manque d'oxygène (dans un réservoir ou un puits), de présence de gaz dangereux, de températures extrêmes, de surfaces brûlantes, de risque d'incendie (lors, par exemple, de travail de soudure), de bruit excessif, de machineries en mouvement.

1.6 Le système

Prévoir les conséquences d'une intervention sur le système complet. Une action entreprise (par exemple, la fermeture d'une vanne d'arrêt ou l'interruption de l'électricité) ne constitue-t-elle pas un risque pour une autre partie de l'installation ou pour le personnel ?

Liste non exhaustive des types de risque possible : fermeture des événements, mise hors service d'alarmes ou d'appareils de sécurité ou de régulation.

Eviter la génération de chocs thermiques ou de coups de bélier par la manipulation lente et progressive des vannes d'arrêt.

1.7 Système sous pression

S'assurer de l'isolement de l'appareil et le dépressuriser en sécurité vers l'atmosphère. Prévoir si possible un double isolement et munir les vannes d'arrêt en position fermée d'un système de verrouillage ou d'un étiquetage spécifique. Ne pas considérer que le système est dépressurisé sur la seule indication du manomètre.

1.8 Température

Attendre que l'appareil se refroidisse avant toute intervention, afin d'éviter tout risque de brûlures.

1.9 Outillage et pièces de rechange

S'assurer de la disponibilité des outils et pièces de rechange nécessaires avant de commencer l'intervention. N'utiliser que des pièces de rechange d'origine Spirax Sarco.

1.10 Equipements de protection

Vérifier s'il n'y a pas d'exigences de port d'équipements de protection contre les risques liés par exemple : aux produits chimiques, aux températures élevées ou basses, au niveau sonore, à la chute d'objets, ainsi que contre les blessures aux yeux ou autres.

1.11 Autorisation d'intervention

Tout travail doit être effectué par, ou sous la surveillance, d'un responsable qualifié.

Le personnel en charge de l'installation et de l'utilisation de l'appareil doit être formé pour cela en accord avec la notice de montage et d'entretien. Toujours se conformer au règlement formel d'accès et de travail en vigueur. Sans règlement formel, il est conseillé que l'autorité, responsable du travail, soit informée afin qu'elle puisse juger de la nécessité ou non de la présence d'une personne responsable pour la sécurité. Afficher "les notices de sécurité" si nécessaire.

1.12 Manutention

La manutention des pièces encombrantes ou lourdes peut être la cause d'accident. Soulever, pousser, porter ou déplacer des pièces lourdes par la seule force physique peut être dangereuse pour le dos. Vous devez évaluer les risques propres à certaines tâches en fonction des individus, de la charge de travail et l'environnement et utiliser les méthodes de manutention appropriées en fonction de ces critères.

1.13 Résidus dangereux

En général, la surface externe des appareils est très chaude. Si vous les utilisez aux conditions maximales de fonctionnement, la température en surface peut être supérieure à 200 °C.

Ces appareils ne sont pas équipés de purge automatique. En conséquence, toutes les précautions doivent être prises lors du démontage ou du remplacement de ces appareils (se référer à la notice de montage et d'entretien).

1.14 Risque de gel

Des précautions doivent être prises contre les dommages occasionnés par le gel, afin de protéger les appareils qui ne sont pas équipés de purge automatique .

1.15 Recyclage

Sauf indication contraire mentionnée dans la notice de montage et d'entretien, cet appareil est recyclable sans danger écologique.

1.16 Retour de l'appareil

Pour des raisons de santé, de sécurité et de protection de l'environnement, les clients et les dépositaires doivent fournir toutes les informations nécessaires, lors du retour de l'appareil. Cela concerne les précautions à suivre au cas où celui-ci aurait été contaminé par des résidus ou endommagé mécaniquement. Ces informations doivent être fournies par écrit en incluant les risques pour la santé et en mentionnant les caractéristiques techniques pour chaque substance identifiée comme dangereuse ou potentiellement dangereuse.

2. Information générale du produit

2.1 Description générale


Les unités de relevage APT10-PPU, APT14-PPU et APT14HC-PPU Spirax Sarco sont des ensembles pré-assemblés sur châssis spécialement conçus pour évacuer les condensats de l'installation sous des conditions 'critiques'. Le système complet est capable de refouler jusqu'à 2 800 kg/h en mode pompe, et jusqu'à 9 000 kg/h en mode purgeur, selon la pression différentielle disponible.

Chaque unité comporte un réservoir de condensat, un purgeur d'évacuation des condensats sur l'alimentation motrice et des accessoires.

Fonctionnant avec de la vapeur, les APT10-PPU, APT14-PPU et APT14HC-PPU couvrent une large gamme d'applications.

Le purgeur-pompe standard est en fonte GS, bien que les versions ENP soient disponibles sur demande.

Standards

Ces appareils sont conformes à la directive de la norme européenne des appareils à pression 97/23/CE et portent la marque «».

Ils sont fabriqués selon les normes ASME IX, BS EN 287//288, BS EN Part 1 - 2004, BS EN ISO 15614 Part 1 - 2004.

Certification

Ces appareils sont disponibles avec un certificat de conformité. D'autres certificats matières sont disponibles sur demande et avec supplément de prix pour chaque élément constituant.

Nota : toute demande de certificat/inspection doit être clairement spécifiée lors de la passation de la commande.

2.2 Diamètres et raccords

Appareil	DN		W Entrée condensat	X Fluide moteur	Y Ligne d'échappement/ équilibrage	Z Sortie condensat
APT10-PPU	DN20 x DN20 (3/4" x 3/4")	PN16	DN65	DN15	DN15	DN20
APT14-PPU	DN40 x DN25 (1 1/2" x 1")	PN16	DN100	DN15	DN15	DN25
APT14HC-PPU	DN50 x DN40 (2" x 1 1/2")	PN16	DN125	DN15	DN15	DN40

2.3 Option

Une manchette (Fig. 1) est disponible en option pour relier le collecteur à la tuyauterie. La bride du collecteur est de dimension standard, selon le modèle de l'unité. La manchette est disponible avec 4 dimensions de convergent pour convenir à l'application (3 pour l'APT10-PPU).

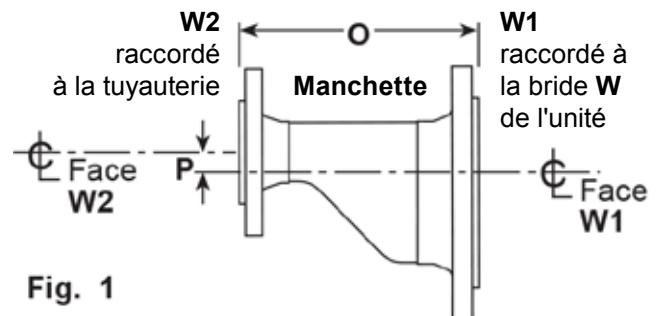


Fig. 1

Dimensions (approximatives) en mm

DN de l'unité	W1	W2	O	P
DN20 x DN20	DN65	DN25	173	20
		DN40	176	13
		DN50	180	7
DN40 x DN25	DN100	DN40	196	31
		DN50	201	26
		DN65	199	19
		DN80	204	12
DN50 x DN40	DN125	DN50	227	41
		DN65	227	33
		DN80	232	24
		DN100	234	13

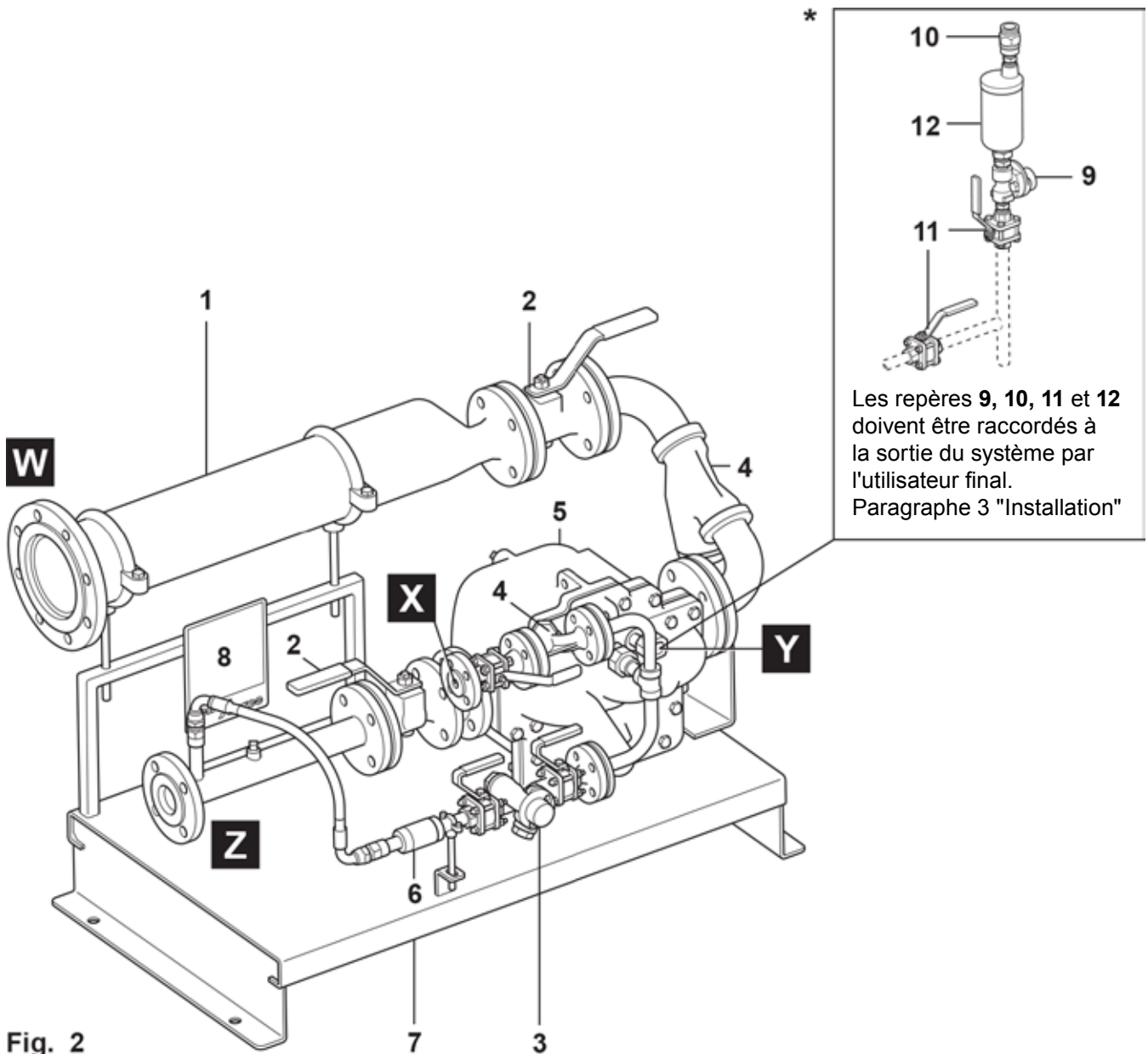


Fig. 2

2.4 Construction - (Nota : Tous les joints de brides sont fabriqués en graphite semi-rigide.)

Rep	Désignation		Matière
1	Collecteur		Acier carbone
2	Robinet à tournant sphérique	DN20 au DN50 (¾" à 2")	Acier (joints en PTFE)
3	Ensemble purgeur	DN15 (½")	Acier inox (joints en PTFE) - STS17.2
4	Filtre d'entrée	DN15 au DN50 (½" à 2")	Fonte GS
5	Purgeur-pompe		Fonte GS
6	Diffuseur		Acier inox
7	Base et cadre support		Acier carbone
8	Plaque-firme		Aluminium
*9	Purgeur d'air		Acier inox - PC10HP / UBP32
*10	Clapet de retenue		Acier inox
*11	Robinet à tournant sphérique	DN15 (½")	Acier inox
*12	Eliminateur		Acier inox austénitique - AES50

*Nota : les repères 9, 10, 11 et 12 ne sont pas fournis avec l'ensemble. Ils doivent être commandés séparément. Il est prévu que l'utilisateur final fournit la tuyauterie et raccorde correctement tous les composants. Voir le chapitre 3 'Installation'.

2.5 Limites de pression/température

Conditions de calcul du corps	APT10	PN10
	APT14 et APT14HC	PN16
Pression maximale du fluide moteur (vapeur)	APT10	4,5 bar eff.
	APT14 et APT14HC	13,8 bar eff.
Pression maximale de fonctionnement	APT10	4,5 bar eff.
	APT14 et APT14HC	13,8 bar eff.
Contrepression maximale	APT10	4 bar eff.
	APT14 et APT14HC	5 bar eff.
Température maximale de fonctionnement	APT10	155°C
	APT14 et APT14HC	198°C
Température minimale de fonctionnement		0°C
Pression maximale d'épreuve hydraulique	APT10	15 bar eff.
	APT14 et APT14HC	24 bar eff.

Nota : pour des températures de fonctionnement supérieures ou inférieures à celles spécifiées ci-dessus, nous contacter.

2.6 Débits

Le dimensionnement du purgeur-pompe dépend de la pression motrice, de la contrepression (hauteur, pression de retour et pertes de charge) et des conditions du process. Pour un dimensionnement précis, nous contacter.

3. Installation

Notes de sécurité :

Avant de procéder à l'installation, consulter les "Informations de sécurité" du chapitre 1.

3.1 Levage

Il est prévu que l'APT-PPU soit déplacé à l'aide d'un chariot élévateur à fourches qui se placeront sous la plaque du châssis pour soulever et placer l'unité à son emplacement.

En aucun cas, l'unité doit être soulevée soit par le collecteur soit par la tuyauterie.

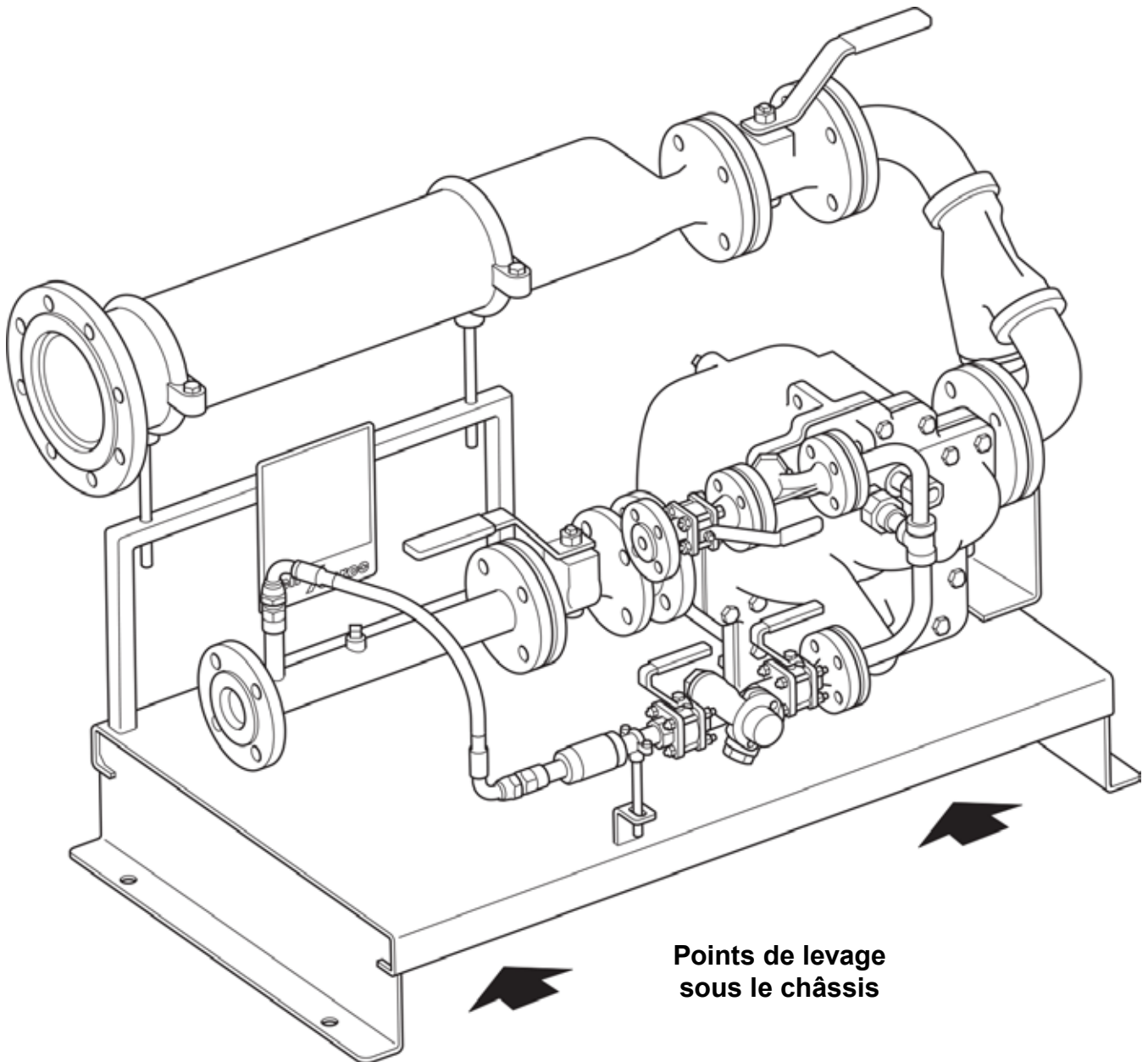


Fig. 3

3.2 Positionnement

Lors du positionnement de l'unité, ne pas oublier que le couvercle/corps du purgeur-pompe peut avoir besoin d'être retiré afin d'avoir accès aux pièces internes.

Nota : le corps de l'APT10 se retire par derrière tout en laissant le couvercle et le mécanisme interne en position, alors que pour l'APT14 et l'APT14HC le couvercle et le mécanisme interne se retirent par devant, en laissant le corps en position. Pour plus de détails, voir la notice de montage et d'entretien spécifique à l'appareil.

Pour que le mode purgeur fonctionne correctement, le condensat doit pouvoir s'écouler par gravité dans le collecteur. Ce dernier doit donc être normalement installé sous la sortie condensat de l'installation à purger. Prendre soin de laisser suffisamment d'espace autour de l'unité pour qu'elle puisse être mise à niveau et sécurisée avec les pieds ajustables, et supports supplémentaires (le client doit les fournir).

3.3 Raccordements (se référer de la Fig. 2 à la Fig. 4)

Les purgeurs-pompes APT10-PPU, APT14-PPU et APT14HC-PPU sont fournis avec 4 raccordements. Ils fonctionneront si chaque raccordement est correctement relié à la tuyauterie correspondante.

Raccordement W - raccordement de l'arrivée condensat. L'APT10-PPU est fourni avec une bride PN16 en DN65 (2½"). L'APT14-PPU et l'APT14HC-PPU sont respectivement fournis avec une bride en DN100 (4") et DN125 (5").

Raccordement X - Raccordement de l'alimentation vapeur motrice. Toutes les unités sont fournies avec une bride PN16 en DN15 (½").

Raccordement Y - Raccordement de la ligne d'échappement/équilibre de la pompe. Toutes les unités sont fournies avec une bride PN16 en DN15 (½").

Raccordement Z - Raccordement sortie condensat (évacuation). L'APT10-PPU est fournie avec une bride PN16 en DN20 (¾"). L'APT14-PPU et l'APT14HC-PPU sont respectivement fournies avec une bride PN16 en DN25 (1") et DN40 (1½").

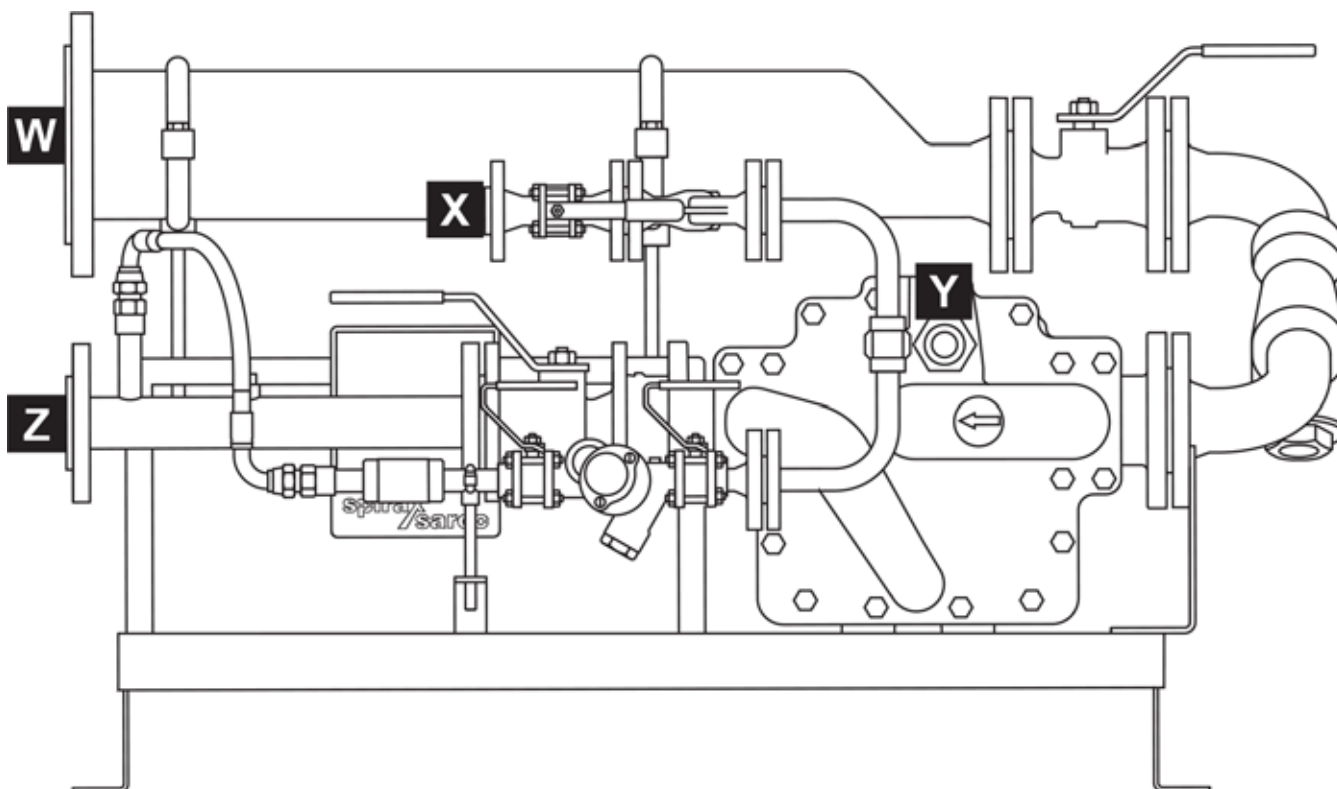


Fig. 4 - Soulèvement frontal

3.4 Raccordement arrivée condensat (W)

Le raccord arrivée condensat comporte une bride de dimensions standard à l'extrémité de raccordement du collecteur (voir Fig. 5). Il peut être nécessaire de réduire la dimension de la bride pour qu'elle soit équivalente à celle de la ligne de la sortie de l'installation. Pour cela, utiliser une manchette (restriction) qui est disponible en option (voir paragraphe 2.3).

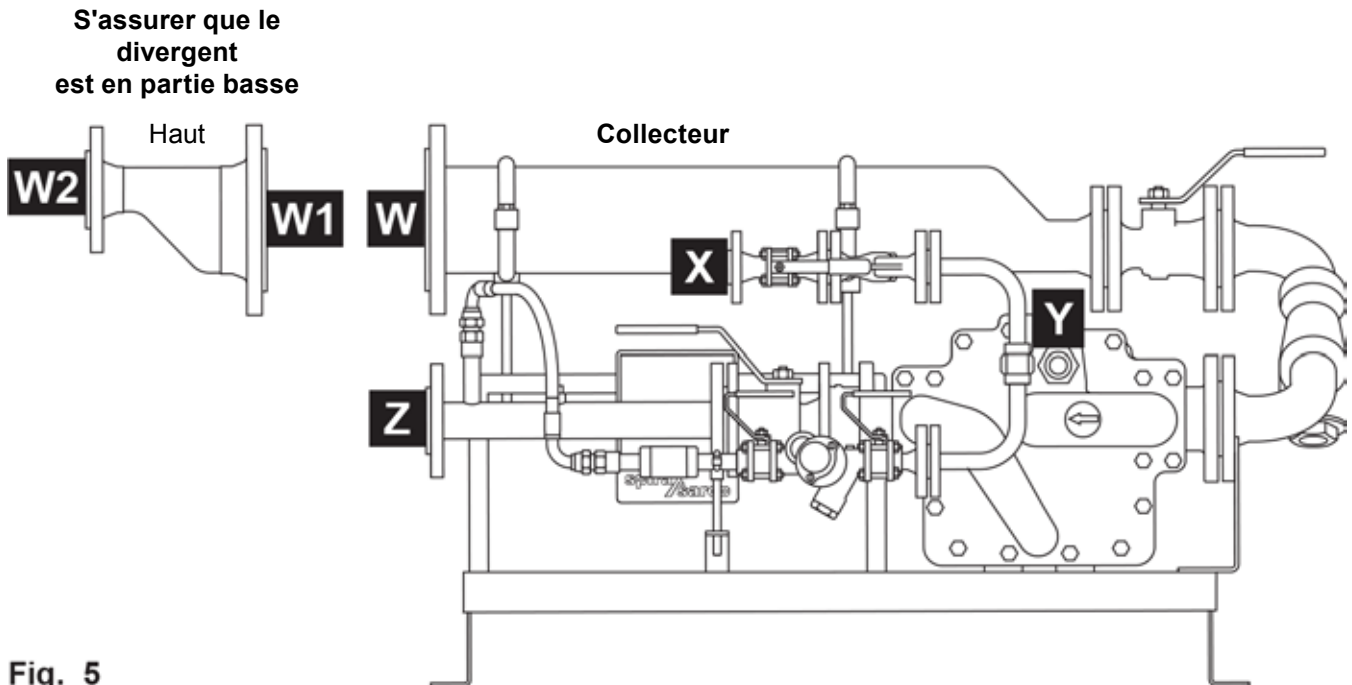


Fig. 5

3.5 Raccordement alimentation motrice (X)

Une alimentation de vapeur motrice est nécessaire pour faire fonctionner le purgeur-pompe sous des conditions critiques. Les unités sont fournies avec un purgeur d'évacuation et un filtre, mais il est recommandé que l'alimentation motrice soit conditionnée avant d'être raccordée à l'unité, afin que l'unité reçoive seulement de vapeur saturée propre et sèche pour une performance optimale.

3.6 Raccordement ligne d'échappement/équilibre (Y)

La ligne d'échappement/équilibre a deux buts. Premièrement, elle sert à évacuer la vapeur motrice et à réduire la pression dans le corps du purgeur-pompe une fois que le cycle mode pompage est terminé. Ceci permet au corps de la pompe de se remplir de condensat. Il est impératif que la ligne d'équilibre soit raccordée à la sortie du process (Fig. 7). Ceci complète le système en boucle fermée, ce qui permet au purgeur-pompe de fonctionner lorsque le process est sous des conditions de vide ('conditions critiques').

Deuxièmement, il est nécessaire de raccorder un piquage sur la ligne d'équilibre pour installer l'éliminateur d'air (fourni séparément), le clapet de retenue et le robinet à tournant sphérique. Ceci permet d'évacuer l'air et les gaz incondensables du système. S'assurer que l'éliminateur soit situé au-dessus de l'entrée de la ligne qui va vers le process (voir Fig. 7).

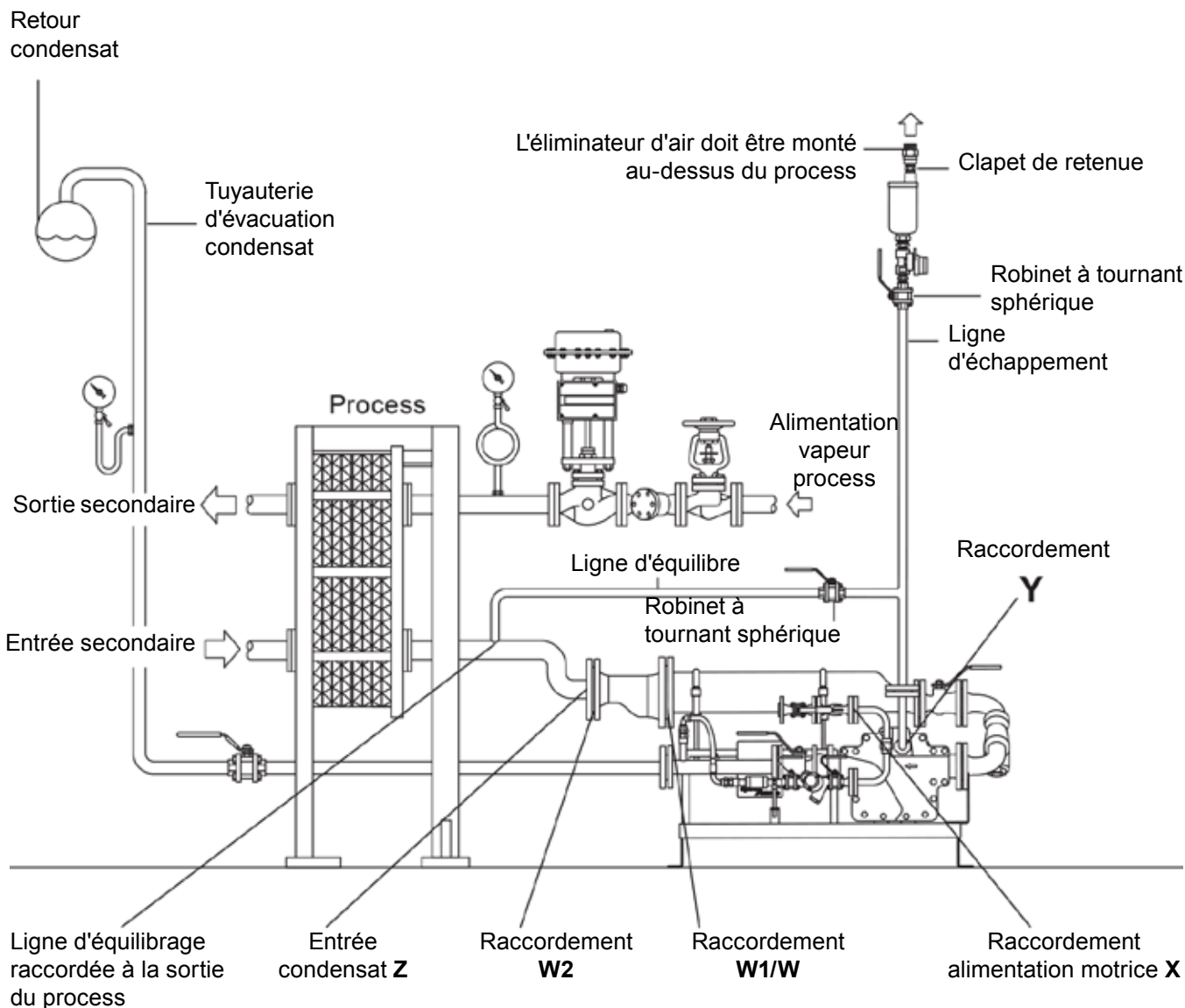
3.7 Raccordements évacuation condensat (Z)

Cette ligne doit être raccordée soit à un réservoir de retour condensat ou directement à la bache alimentaire à la chaudière.

Le diamètre de la tuyauterie d'évacuation ne doit en aucun cas être restrictive.

Il est important que la tuyauterie d'évacuation soit correctement dimensionnée afin d'éviter une contrepression excessive. Pour dimensionner la tuyauterie, tenir compte des effets de la vapeur de revaporisation dans le système sous des conditions de pleine charge et des autres équipements évacuant dans la tuyauterie.

Prendre en compte les pertes par friction provoquées par les coudes, les robinets d'isolement, les clapets de retenue et autres montages. Il est recommandé que la tuyauterie d'évacuation fonctionne indépendamment du réservoir de collecte de condensat.



La ligne d'échappement et la ligne d'équilibrage sont fournis par autrui.

Fig. 6

3.8 Contrôle de la pression motrice

Bien que les APT14-PPU et APT14HC-PPU peuvent fonctionner à des pressions allant jusqu'à 13,8 bar eff. et 4,5 bar eff. pour les APT10-PPU, il est recommandé que la pression motrice ne dépasse pas 2-4 bar eff. la contrepression appliquée à la pompe.

Lorsqu'un détendeur de pression est installé pour réduire la pression motrice, il faut tenir compte de l'écoulement par pulsion. Pour plus de détails, nous contacter.

3.9 Manomètres

Il est fortement recommandé de monter des manomètres sur l'alimentation motrice, sur l'entrée et sortie du condensat. Le corps de la pompe est également percé pour permettre le montage d'un manomètre (se référer à la notice de montage et d'entretien de la pompe).

4. Mise en service

- 4.1 Après s'être assuré que les lignes d'entrée, d'échappement, d'évacuation et d'alimentation motrice sont raccordées comme indiqué Fig. 7, ouvrir lentement le robinet d'alimentation motrice (**Q**) pour pressuriser les APT10-PPU, APT14-PPU et APT14HC-PPU. S'assurer que la ligne d'échappement/équilibrage est ouverte (**R**) et n'est pas restrictive.
- 4.2 Ouvrir lentement les robinets d'isolement sur l'entrée condensat (**S**) et les lignes d'évacuation (**T**), permettant ainsi au condensat de remplir le corps du purgeur-pompe.
- 4.3 Ouvrir lentement les robinets d'isolement du purgeur (**U**) afin que la vapeur motrice reste sèche.
- 4.4 L'APT-PPU est maintenant prêt à fonctionner.
- 4.5 Le robinet de la ligne d'alimentation vapeur du process peut maintenant être lentement ouvert (**V**) afin de permettre au process de démarrer.
- 4.6 Vérifier l'étanchéité de tous les raccordements de l'APT-PPU.
- 4.7 Vérifier que les manomètres (fournis par le client) n'indiquent pas des pressions supérieures aux pressions maximales de fonctionnement de l'APT-PPU.
- 4.8 Observer les éventuelles anomalies, en se rappelant que l'APT-PPU sera en mode pompe lorsque la pression différentielle sera insuffisante pour évacuer le condensat du process. Toutes les autres fois, l'APT-PPU sera en mode purgeur et pourra fonctionner avec une plage d'évacuation constante. Si des anomalies sont observées, revérifier l'installation (voir chapitre 3), puis consulter le chapitre 6 'Recherches d'erreurs'.

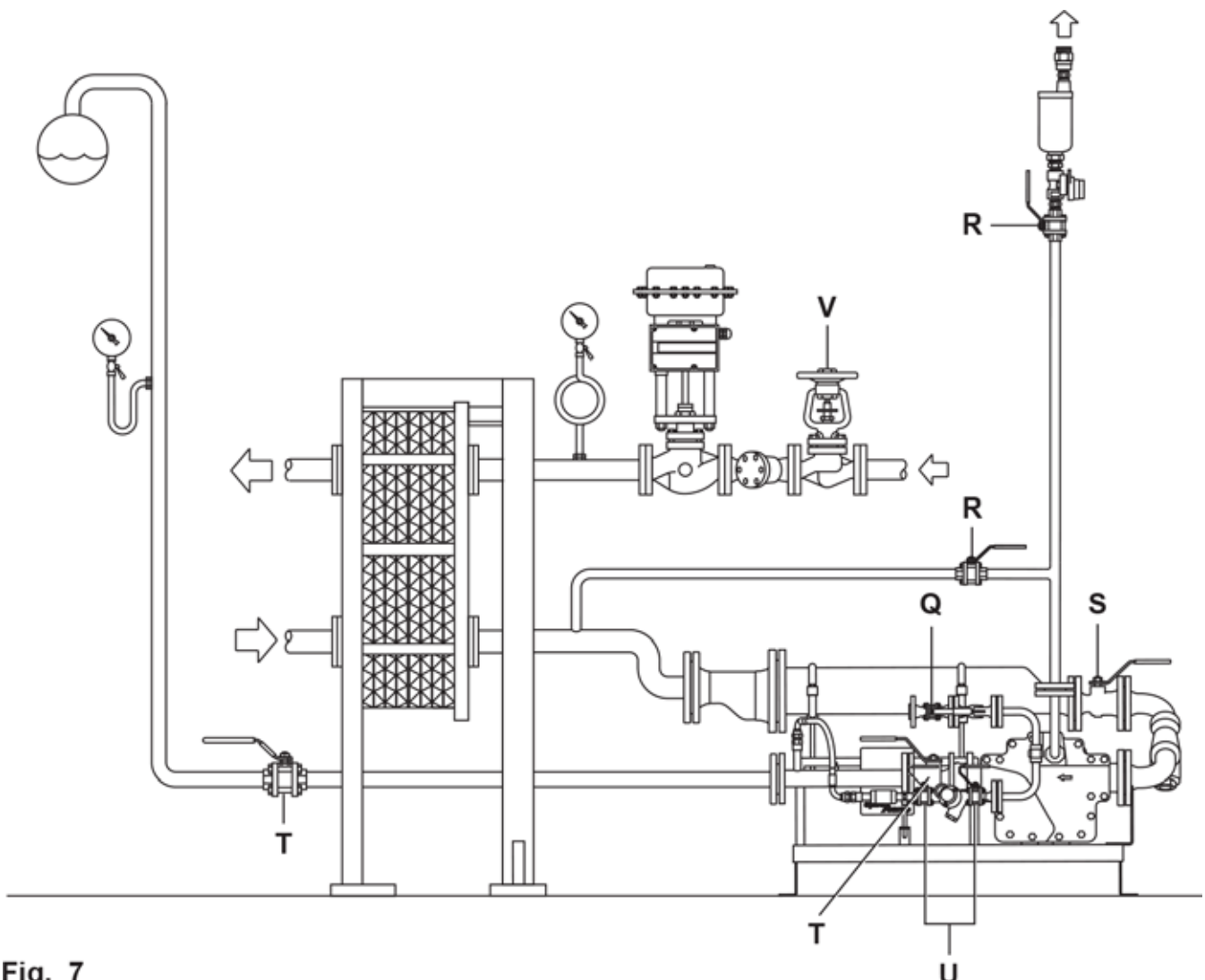


Fig. 7

5. Pièces de rechange et entretien

5.1 Pièces de rechange

les composants principaux tels que l'APT, les robinets d'isolement et les filtres, etc. sont disponibles en tant que produits séparés. Les pièces de rechange de ces produits sont également disponibles si requis. Voir les feuillets techniques (TI) ou les notices de montage et d'entretien (IM) spécifiques aux produits.

Les sous ensembles de tuyauterie peuvent aussi être fournis sur demande spéciale, nous contacter pour plus de détails.

Nota : les joints de brides, la pâte à joint et les écrous/boulons de brides ne sont pas disponibles comme pièces de rechange.

5.2 Entretien

- Avant toute installation ou entretien, s'assurer que les réseaux de vapeur ou de condensat sont bien isolés. S'assurer qu'il ne subsiste pas de pression résiduelle dans les appareils ou tubulures de liaison.

Vérifier que les éléments au niveau desquels l'opérateur doit intervenir sont suffisamment refroidis pour éviter tous risques de brûlures.

Toujours revêtir des vêtements de sécurité appropriés avant toute opération d'installation ou d'entretien.

- Avant de commencer tout entretien, s'assurer que toutes les autorisations d'intervention sont obtenues et complètes.

- Les pièces de rechange des différents composants de l'unité sont disponibles. Pour plus de détails de montage/d'entretien, voir les notices de montage et d'entretien (IM) relatives à chaque composant.

- Si l'unité doit être retirée de l'installation, suivre les instructions de levage indiquées dans le chapitre 1 et le paragraphe 3.1.

6. Guide de recherches d'erreurs

Attention :

L'installation et la manipulation devront être effectuées uniquement par du personnel qualifié. Avant toutes interventions, s'assurer que les réseaux de vapeur et de condensat sont bien isolés. S'assurer qu'il ne subsiste pas de pression résiduelle dans les appareils ou tubulures de liaison. Vérifier que les éléments au niveau desquels l'opérateur doit intervenir sont suffisamment refroidis pour éviter tout risque de brûlures. Toujours revêtir des vêtements de sécurité appropriés avant toute opération de montage ou de démontage.

Les unités APT10-PPU, APT14-PPU et APT14HC-PPU sont systématiquement testées avant de quitter l'usine. Ceci n'inclut que des tests de fonctionnement. Si l'unité ne fonctionne pas, c'est sûrement dû à un problème d'installation. S'il vous plaît, avant d'effectuer une recherche d'erreur dans le guide, vérifier les points suivants.

61. Premières vérifications

- Les robinets sont-ils tous ouverts ?
- Le filtre à l'entrée du condensat est-il propre et libre de toutes impuretés ?
- Le filtre à l'entrée de l'alimentation motrice est-il propre et libre de toutes impuretés ?
- Est-ce que la pression motrice disponible est supérieure à la contrepression totale ? (2 à 4 bar eff. recommandé mais n'excédant pas 13,8 bar eff. pour l'APT14 et l'APT14HC, et 4,5 bar eff. pour l'APT10))
- Est-ce que la hauteur de charge à partir de la base de la pompe dépasse les 0,2 m ?
- Est-ce que la soupape d'échappement raccordée à la sortie de l'équipement à vidanger n'est pas obstruée (voir le schéma fig 7, page 13) ?
- Est-ce que le sens du fluide dans la pompe est conforme au sens de la flèche de coulée sur le corps ?

6.2 Guide rapide d'aide au diagnostic

Symptômes	L'APT-PPU ne fonctionne pas au démarrage
Cause 1	Pas de force motrice.
Vérifier et remédier	La pression d'alimentation motrice dépasse la contre-pression totale.
Cause 2	Robinet d'isolement en entrée est peut-être fermé.
Vérifier et remédier	La tuyauterie est obstruée et le robinet d'isolement est ouvert.
Cause 3	Les lignes motrices et d'échappement sont mal raccordées.
Vérifier et remédier	Ligne motrice = X, Echappement = Y
Cause 4	Le taux de condensat produit par le process est trop bas, causant un cycle lent de l'APT-PPU.
Vérifier et remédier	Le process à purger fonctionne correctement.
Symptômes	L'unité est noyée - Mais l'APT-PPU paraît avoir un cycle normal
Cause 1	L'APT-PPU est sous dimensionnée pour l'application.
Vérifier et remédier	Vérifier les paramètres du système avec les tableaux de dimensionnements
Symptômes	L'unité est noyée et l'APT-PPU a stoppé son cycle
Cause 1	La ligne d'échappement est obturée.
Vérifier et remédier	La ligne d'équilibrage doit être débouchée ou isolé.
Cause 2	La ligne d'entrée des condensats est obstruée.
Vérifier et remédier	Inspecter et nettoyer la crépine du filtre, vérifier s'il y a des bouchons.
Cause 3	La ligne de sortie des condensats est obstruée.
Vérifier et remédier	Inspecter et nettoyer la crépine du filtre, vérifier s'il y a des bouchons.

6.2 Guide rapide d'aide au diagnostic (suite)

Cause 4	Le mécanisme est endommagé.
Vérifier et remédier	Voir la notice de montage et d'entretien séparée (IM) du purgeur-pompe.
Cause 5	Pas de vapeur motrice disponible.
Vérifier et remédier	La vapeur motrice de l'APT-PPU est disponible et est à la bonne pression. La pression motrice ne doit pas dépasser la contre-pression. S'assurer que le filtre de l'alimentation motrice est propre et libre de toutes impuretés. Nettoyer ou remplacer, si nécessaire.
Cause 6	Le robinet d'alimentation de vapeur motrice fuit.
Vérifier et remédier	Si le corps de l'APT-PPU est chaud (observer l'information de sécurité, chapitre 1) cela signifie que le mécanisme est bloqué en cycle de décharge. Vérifier le mécanisme pour les frictions excessives (voir chapitre 6). Voir la notice de montage et d'entretien séparée (IM) du purgeur-pompe.
Cause 7	Ressort cassé.
Vérifier et remédier	Si le corps de l'APT-PPU est froid, cela indique que le mécanisme est bloqué en remplissage. Voir la notice de montage et d'entretien séparée (IM) du purgeur-pompe.
Cause 8	La ligne d'entrée des condensats est obstruée.
Vérifier et remédier	Inspecter et nettoyer le filtre, vérifier s'il y a des bouchons.
Symptômes	Chuintement ou claquement durant le démarrage à froid
Cause 1	Pulsation hydraulique sur le clapet de retenue en entrée.
Vérifier et remédier	Réduire la hauteur de charge de l'APT-PPU - Installer un robinet de réglage du débit sur l'entrée des condensats.
Symptômes	Chuintement ou claquement dans la ligne de retour après la décharge de l'APT-PPU
Cause 1	De la vapeur vive entre dans la ligne de décharge.
Vérifier et remédier	S'assurer que le purgeur de la ligne d'alimentation motrice fonctionne correctement.
Cause 2	La pression motrice est trop élevée.
Vérifier et remédier	Pour un débit et une performance optimum, la pression motrice ne doit pas dépasser 2-4 bar eff. au-dessus de la contrepression totale (pression différentielle). Réduire la pression motrice en montant un détendeur de pression, prenant en compte les effets du débit cyclique.

SPIRAX SARCO SAS
ZI des Bruyères - 8, avenue Le verrier - BP 61
78193 TRAPPES Cedex
Téléphone : 01 30 66 43 43 - Fax : 01 30 66 11 22
e-mail : Courrier@fr.SpiraxSarco.com
www.spiraxsarco.com

spirax
sarco