

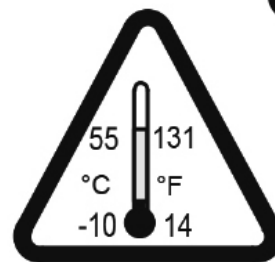
Actionneur AEL3 - Unité Split-Range

Instructions d'installation

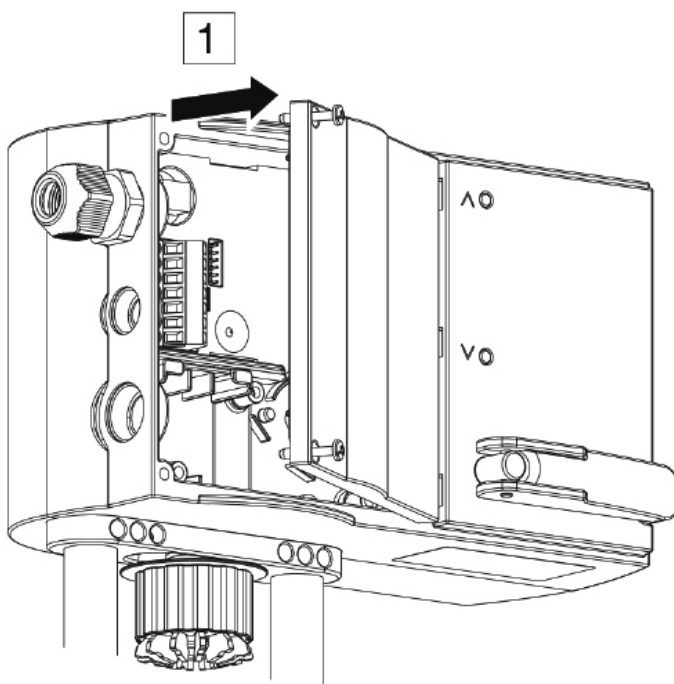
Installation de l'unité Split-range




Nota :
Pas compatible
avec les modules
d'alimentation



Pour une utilisation en
environnement standard



 (1 x) K35 x 20/10



 T15 /  3

Fig. 1a

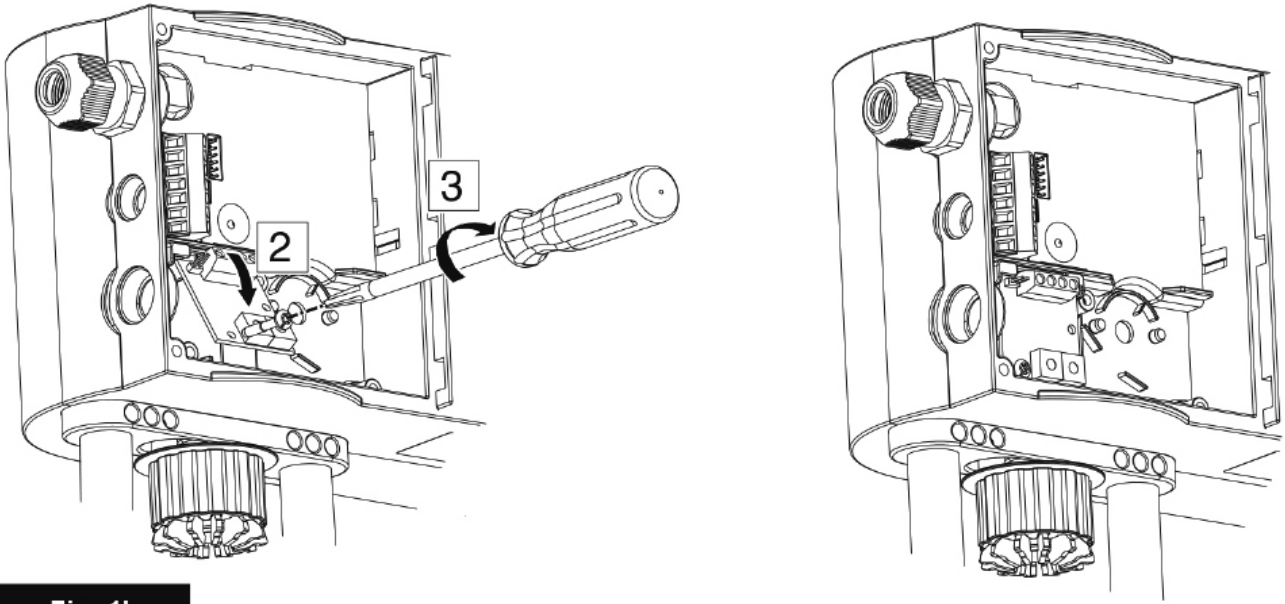


Fig. 1b

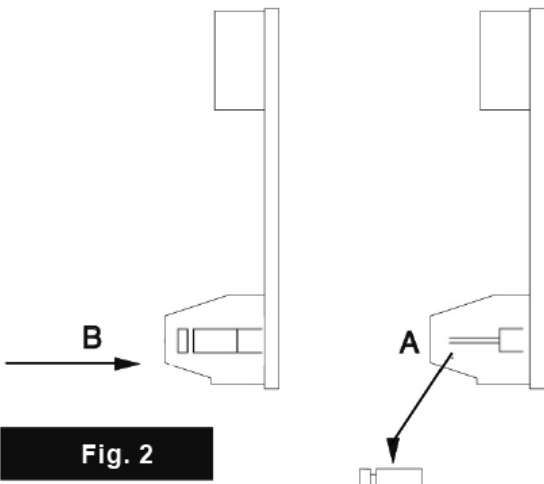
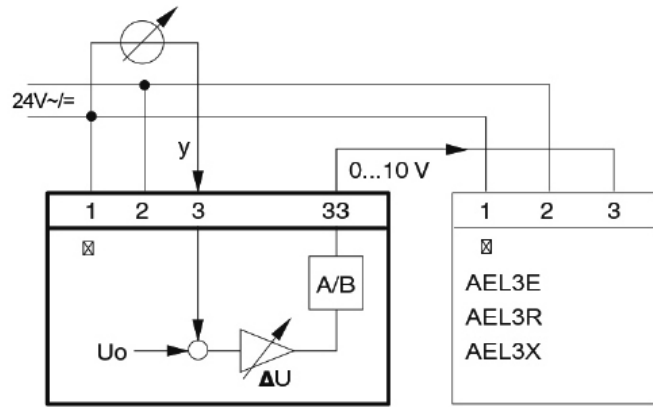
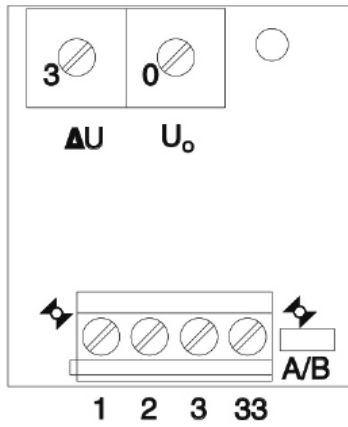
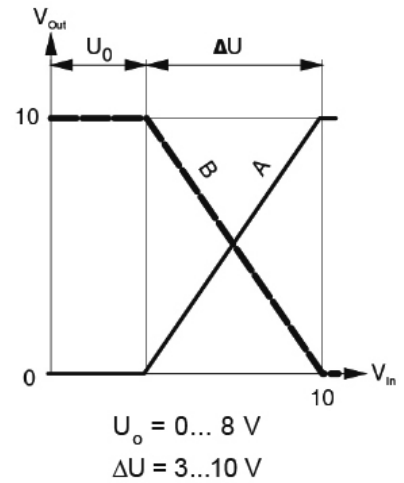
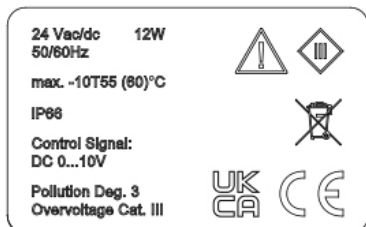
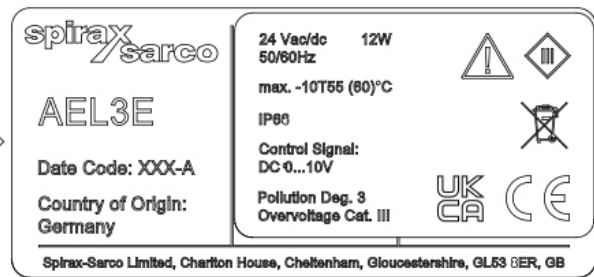
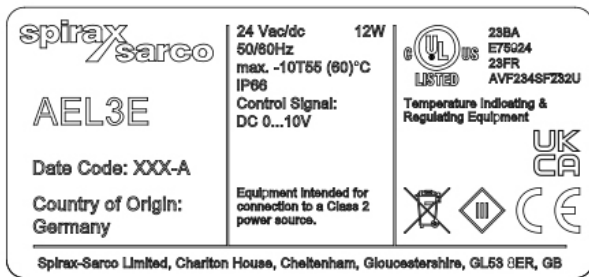
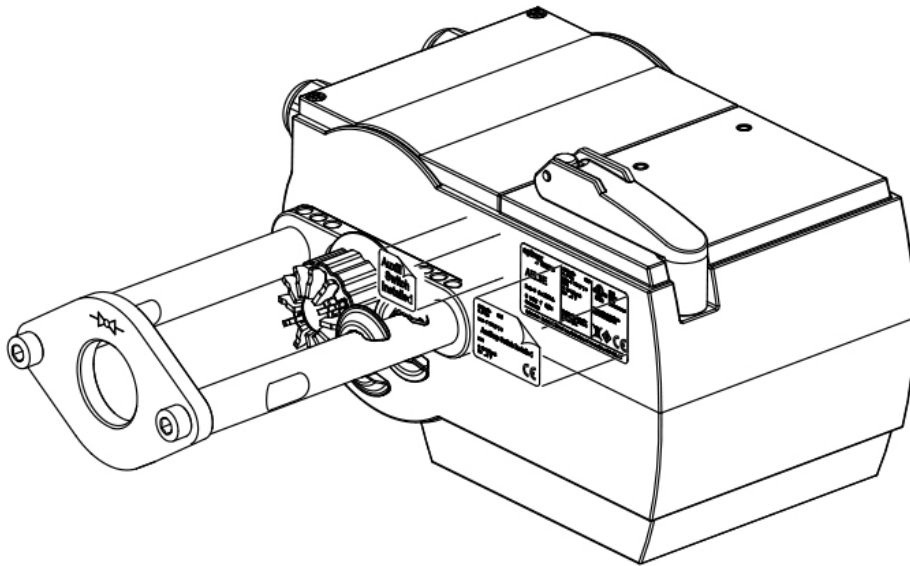


Fig. 2

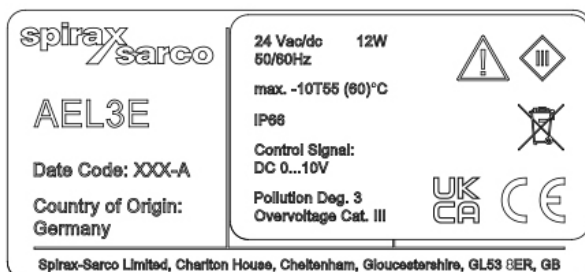




Note : Une étiquette de recouvrement est également requise pour les variantes 24 V car le commutateur auxiliaire n'est pas approuvé UL.

Si un switch auxiliaire est installé, NE PAS utiliser l'étiquette superposée de l'unité Split-range. La classe de protection sur le switch auxiliaire s'appliquera et prévaudra.

Auxiliary Switch Installed



Nota : L'étiquette de "Auxiliary Switch Installed" représentée, peut ou peut ne pas être installée et s'affiche pour positionnement de l'étiquette de l'unité Split Range uniquement.

Unité Split-Range installée 2-10 Vdc

Appelez l'étiquette supplémentaire fournie dans un endroit bien en vue près de l'étiquette du produit, comme illustré

Fig. 3

SPIRAX SARCO SAS
ZI des Bruyères - 8, avenue Le verrier
78190 TRAPPES
Téléphone : 01 30 66 43 43
e-mail : Courrier@fr.spiraxsarco.com
www.spiraxsarco.com

