

## Actionneur AEL3 - Contact auxiliaire

### Instruction d'installation

#### Installation des contacts auxiliaires

Pour une utilisation dans un environnement normal

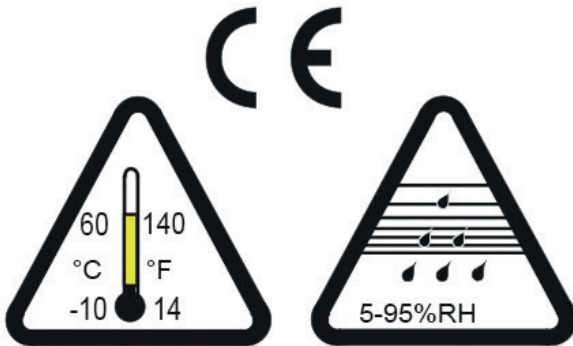


Fig. 1

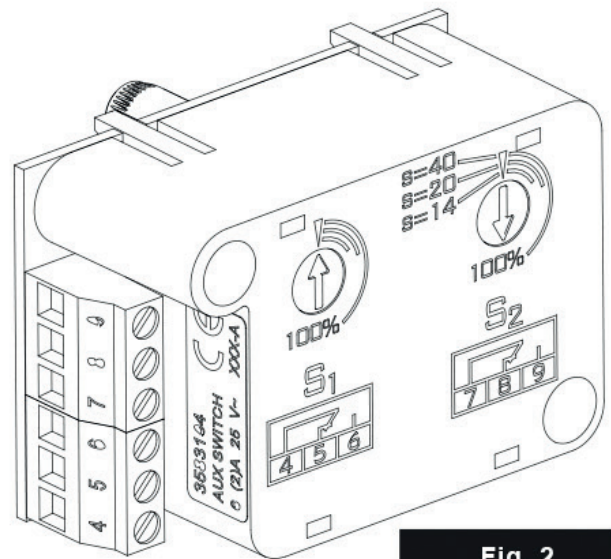


Fig. 2

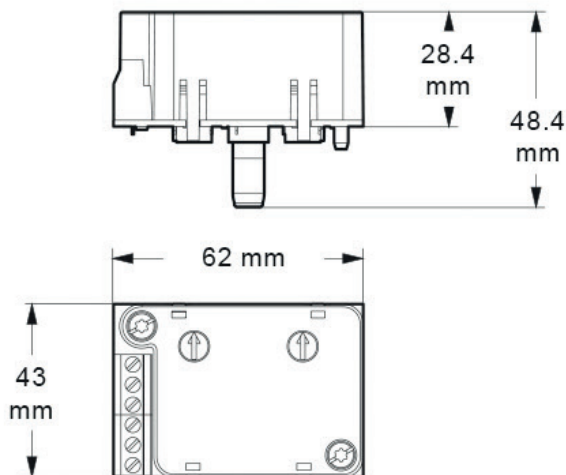


Fig. 3

	T15
	1
	3
	s24 (1x)

Fig. 4

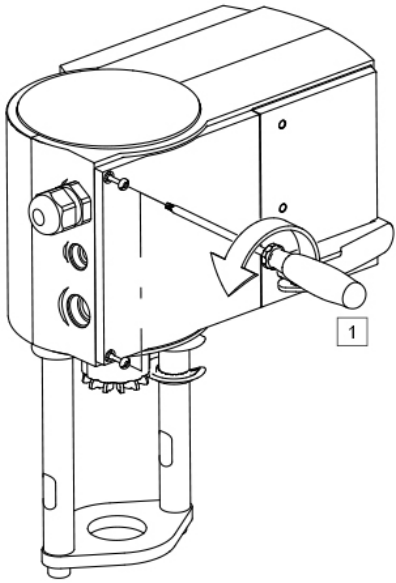


Fig. 5

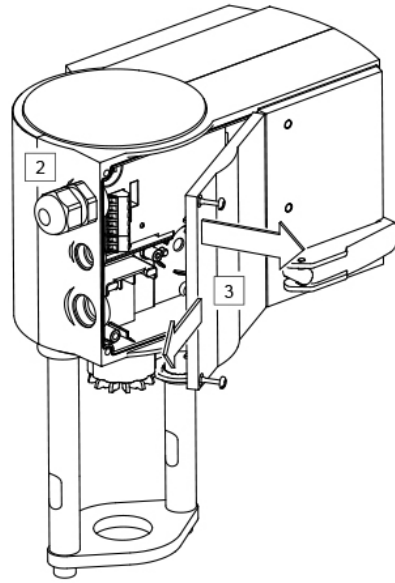


Fig. 6

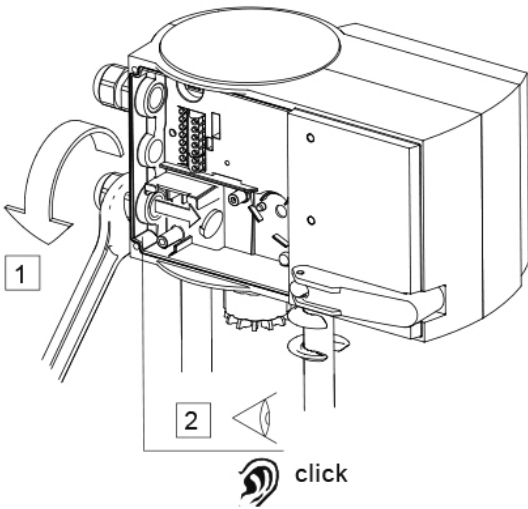


Fig. 7

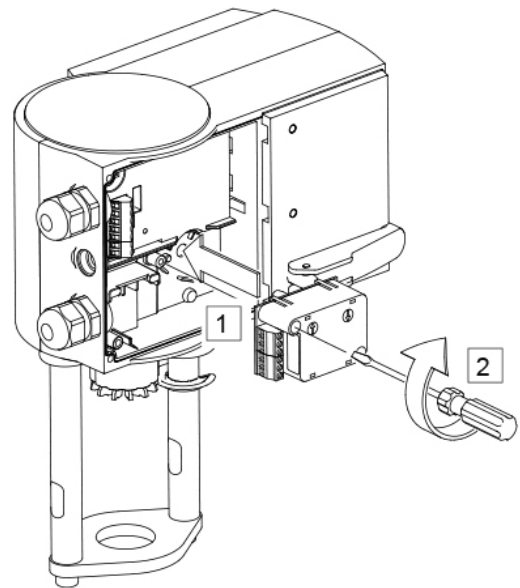


Fig. 8

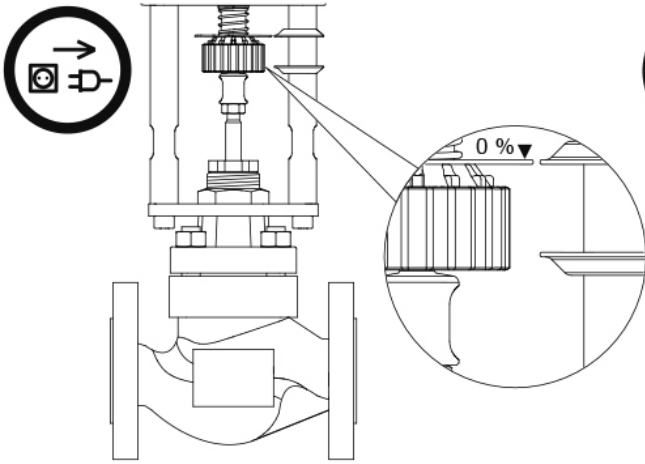


Fig. 9a

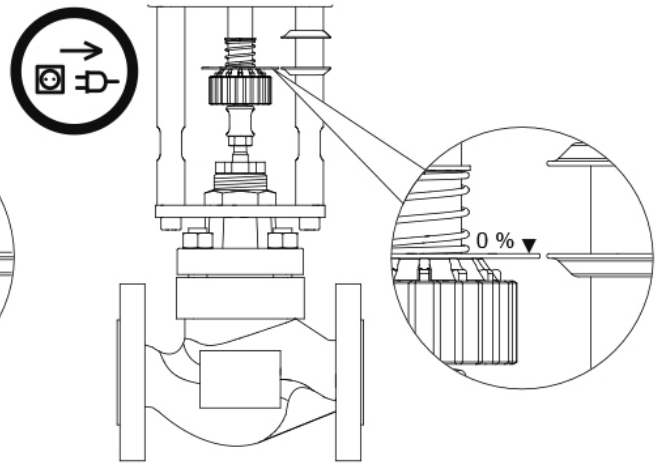


Fig. 9b

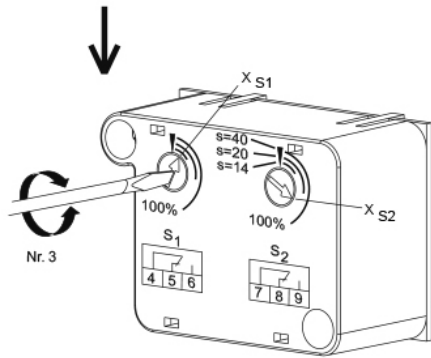


Fig. 10a

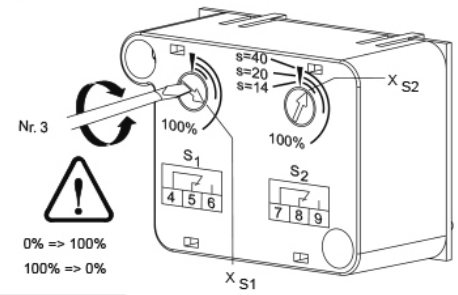
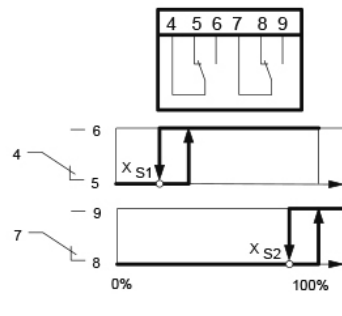


Fig. 10b

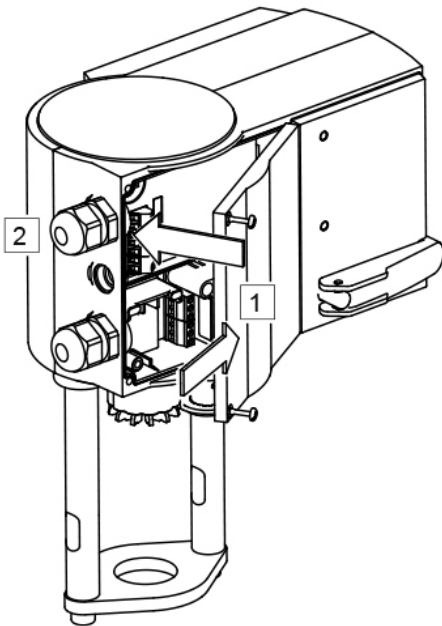


Fig. 11

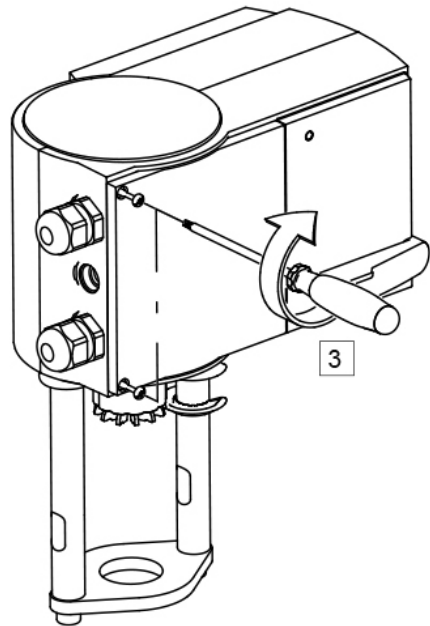
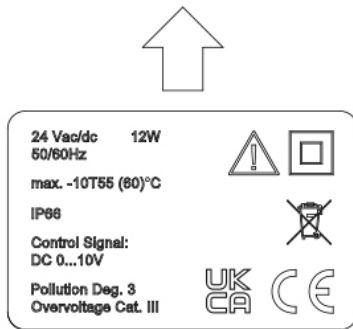
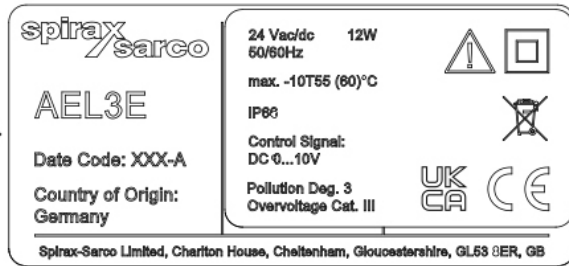
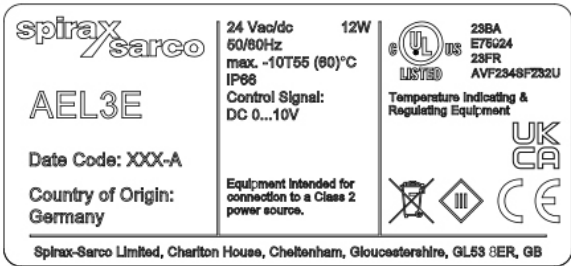
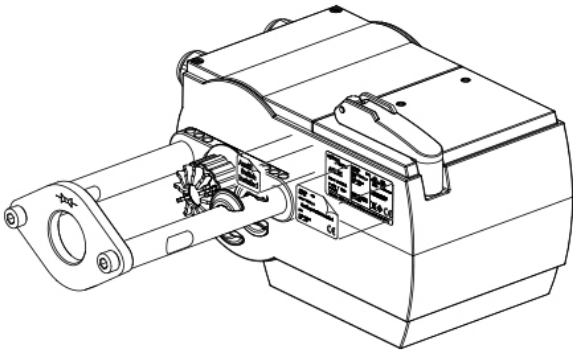


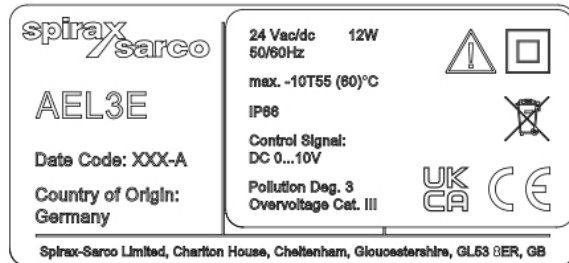
Fig. 12



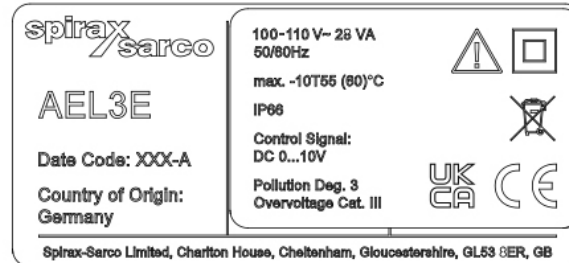
**Nota :**

Étiquette de recouvrement également requise pour la variante 24 V car le commutateur auxiliaire n'est pas approuvé par UL

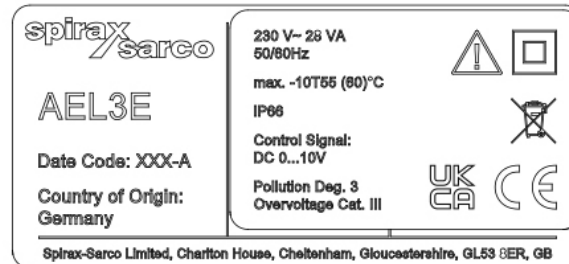
Auxiliary  
Switch  
Installed



Auxiliary  
Switch  
Installed



Auxiliary  
Switch  
Installed



**Fig. 13**