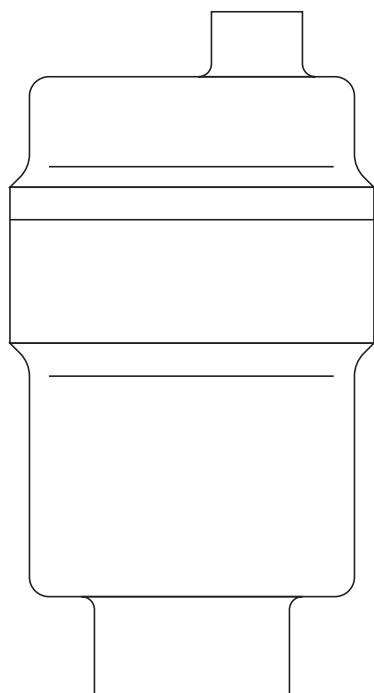

Eliminateurs d'air AE36 et AE36A pour circuits liquides

Notice de montage et d'entretien



- 1. Informations de sécurité*
- 2. Informations générales*
- 3. Installation*
- 4. Mise en service*
- 5. Fonctionnement*
- 6. Entretien*
- 7. Pièces de rechange*

1. Informations de sécurité

Le fonctionnement en toute sécurité de ces appareils ne peut être garanti que s'ils ont été convenablement installés, mis en service ou utilisés, et entretenus par du personnel qualifié (voir paragraphe 11 du complément d'informations de sécurité joint) et cela en accord avec les instructions d'utilisation. Les instructions générales d'installation et de sécurité concernant vos tuyauteries ou la construction de votre unité ainsi que celles relatives à un bon usage des outils et des systèmes de sécurité doivent également s'appliquer.

Isolement

Toujours considérer que la fermeture d'un robinet d'isolement peut couper l'alimentation d'autres parties du système ou amener des risques pour le personnel. Ces dangers peuvent inclure : l'isolement des événements, des appareils de protection ou des alarmes. S'assurer que les robinets d'isolement sont fermés avant toute intervention et les ouvrir graduellement lors de la remise en service pour éviter les chocs thermiques ou les coups de bélier.

Pression

Avant toute intervention sur l'appareil, l'alimentation et l'évacuation doivent être correctement isolées et la pression à l'intérieur de l'éliminateur doit être nulle. Pour dépressuriser l'appareil, vous pouvez installer un robinet de mise à l'atmosphère DV (voir feuillet technique). Ne pas considérer que le système est dépressurisé sur la seule indication du manomètre.

Température

Après l'isolement de l'appareil, attendre qu'il refroidisse avant toute intervention afin d'éviter tous risques de brûlures. Le port d'équipements de protection incluant une paire de lunettes est nécessaire.

Joint torique en Viton

Si le joint en Viton est soumis accidentellement à des températures proches de 315°C ou plus, il est nécessaire de faire attention à l'état de décomposition du Viton car il peut y avoir une formation d'acide hydrofluorique. Dans ce cas, éviter le contact avec la peau et l'inhalation de fumées d'acide qui peuvent causer des brûlures graves et endommager le système respiratoire.

Recyclage

Cet appareil est recyclable. Aucun danger écologique n'est à considérer avec le recyclage de ce produit, excepté pour :

Le joint en Viton :

- il peut être enterré, en accord avec les réglementations nationales ou locales.
- il peut être incinéré uniquement dans un incinérateur avec épurateur conforme aux réglementations nationales ou locales en vigueur, ceci afin d'éviter la dispersion du fluorure d'hydrogène qui se dégage du produit lors de sa combustion.
- il est insoluble dans un environnement aquatique.

2. Information générale du produit

2.1 Description générale

La gamme des éliminateurs d'air et de gaz AE36 est conçue pour une utilisation sur des réseaux d'eau froide et d'eau chaude. Le corps et le couvercle sont en acier inox austénitique 316L. Ils sont disponibles comme suit :

AE36	Eliminateur d'air et de gaz
AE36A	Eliminateur d'air et de gaz avec un clapet de retenue incorporé

Nota : Pour plus d'informations techniques, voir le feuillet TI-P017-02.

2.2 Diamètres et raccordements

Entrée	1/2" femelle	BSP ou NPT
Sortie	1/4" mâle	BSP ou NPT

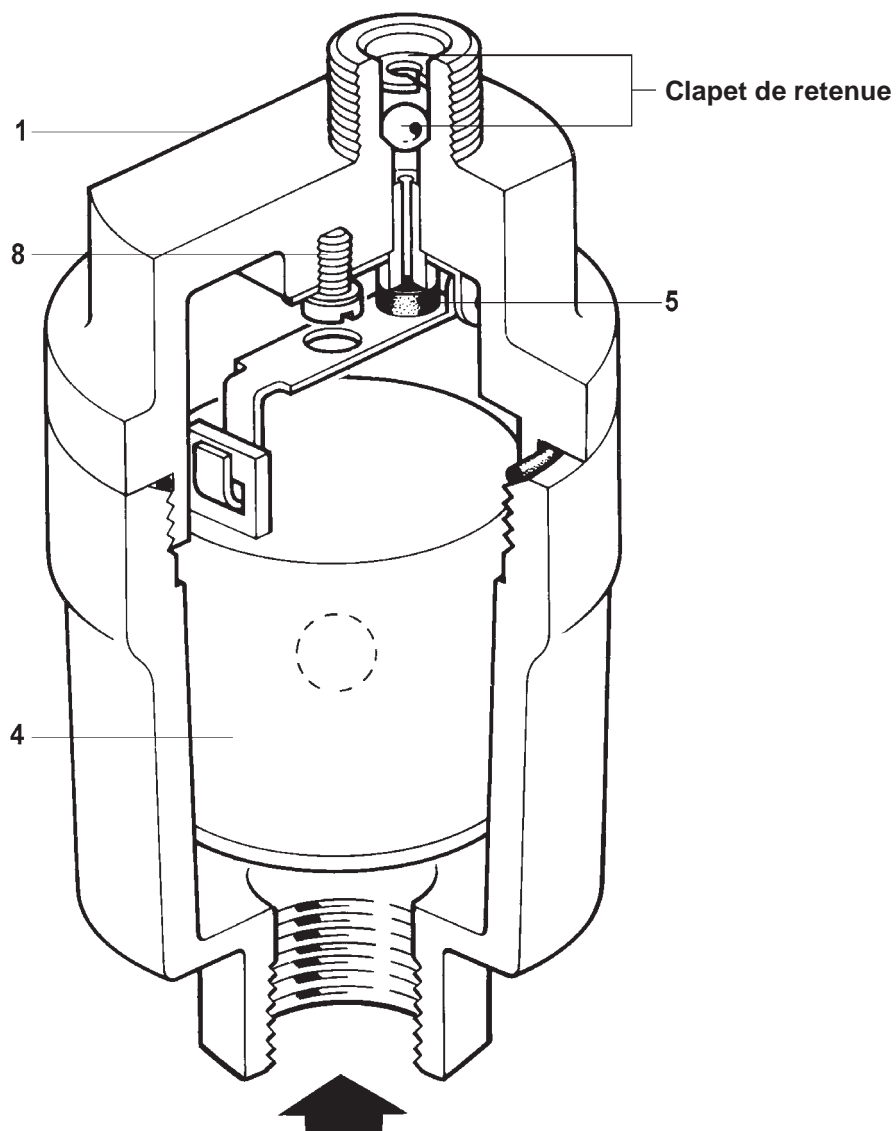
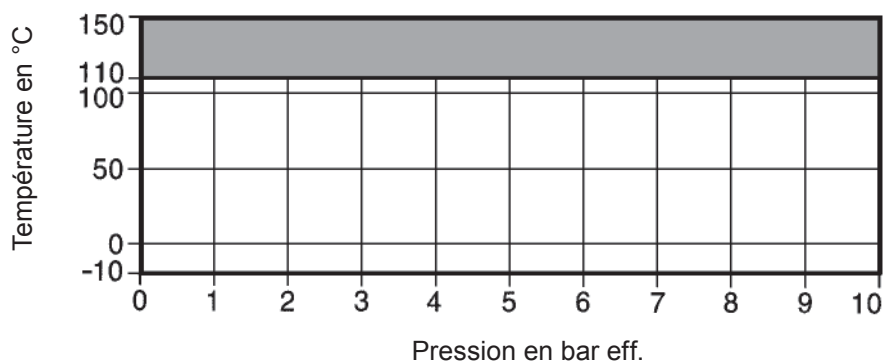


Fig. 1 AE36A

2.3 Limites de pression/température



Cet appareil ne doit pas être utilisé dans cette zone.

Conditions de calcul du corps		PN10
PMA	Pression maximale admissible	10 bar eff. à 150°C
TMA	Température maximale admissible	150°C à 10 bar eff.
Température minimale admissible		-10°C
PMO	Pression maximale de fonctionnement	10 bar eff. à 110°C
TMO	Température maximale de fonctionnement	110°C à 10 bar eff.
Température minimale de fonctionnement		-10°C
Δ PMX	Pression différentielle maximale	8 bar
Pression maximale d'épreuve hydraulique à froid		15 bar eff.
Densité minimale spécifique du liquide		0,926

3. Installation

Nota : Avant de procéder à l'installation, consulter les "Informations de sécurité" du chapitre 1.

En se référant à la notice de montage et d'entretien, au feuillet technique et à la plaque-firme, vérifier que l'appareil est adapté à l'application considérée.

3.1 Vérifier les matières, la pression et la température et leurs valeurs maximales. Si les limites maximales de fonctionnement de l'appareil sont inférieures à celles du système sur lequel il doit être monté, vérifier qu'un dispositif de sécurité est inclus au système pour prévenir les dépassements de limites de résistance propres à l'appareil.

3.2 Déterminer la bonne implantation pour l'appareil et le sens d'écoulement du fluide .

3.3 Ôter les bouchons de protection de tous les raccordements.

3.4 L'AE36 doit être installé verticalement avec l'entrée en partie inférieure. Comme pour tous les éliminateurs d'air, un suintement peut se produire lorsque des impuretés viennent se déposer sur le clapet. Pour cette raison, il est recommandé de prévoir une conduite de décharge vers un endroit sécurisé. Dans ce but, l'orifice de sortie est fileté 1/4" BSP ou NPT. Voir la figure 2 pour une application type.

L'éliminateur d'air et de gaz doit être installé verticalement avec l'entrée en partie inférieure. il est recommandé de prévoir une conduite de décharge vers un endroit sécurisé.

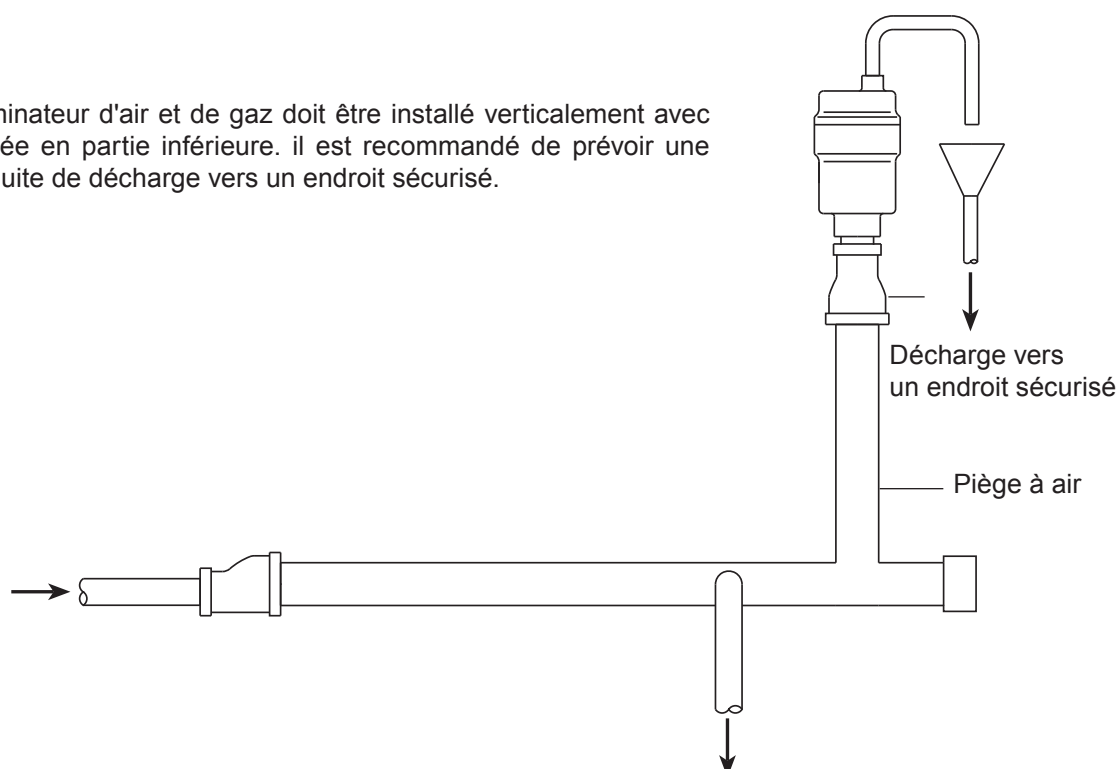


Fig. 2 Application type

4. Mise en service

Après installation ou entretien, s'assurer que le système est complètement opérationnel. Effectuer un essai des alarmes ou des appareils de protection.

5. Fonctionnement

Au démarrage l'éliminateur d'air est ouvert pour permettre une évacuation de l'air à travers le clapet. Dès que de l'eau entre dans l'éliminateur, le flotteur se lève et le mécanisme ferme le clapet. Lorsque de nouveau l'air arrive dans l'éliminateur, le flotteur retombe et ouvre le clapet. Le clapet de retenue(AE36A) est nécessaire lorsqu'il est possible que le système fonctionne sous une différentielle de pression négative. Il empêche l'air de retourner dans le circuit.

6. Entretien

Nota : Avant de procéder à l'entretien, consulter les "Informations de sécurité" du chapitre 1.

6.1 Information générale

Les interventions d'entretien doivent être réalisées par du personnel qualifié. Avant de procéder à l'entretien, toujours s'assurer que les outils adéquats sont disponibles. Utiliser uniquement des pièces de rechange d'origine Spirax Sarco. Avant toute intervention, l'alimentation et l'évacuation doivent être correctement isolées et la pression à l'intérieur de l'appareil doit être nulle. Normalement, l'entretien classique consiste à nettoyer occasionnellement le siège et le clapet.

6.2 Nettoyage ou remplacement du siège et du clapet

- Dévisser le couvercle (1) du corps.
- Détacher le flotteur (4) du levier puis enlever le mécanisme en dévissant les vis (8).
- Remplacer le clapet (5).
- Remonter le mécanisme en l'alignant correctement. Le flotteur peut maintenant être accroché au levier et l'ensemble vissé dans le corps (se référer au tableau 1 pour les couples de serrage).
- Les pièces internes sont fournies avec un clapet de retenue et un circlip.
- Le clapet de retenue est nécessaire uniquement pour l'AE36A.
- Le clapet de retenue doit être monté dans le trou de sortie et il est maintenu par un circlip, lequel est fixé à 1,6 mm en dessous de la surface de sortie de l'éliminateur comme représenté sur la Fig. 3.

Après l'entretien, s'assurer que le système fonctionne au maximum.

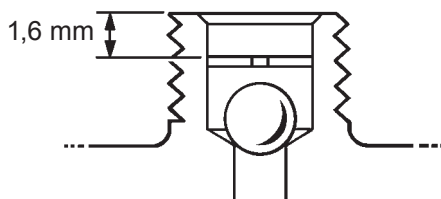


Fig. 3

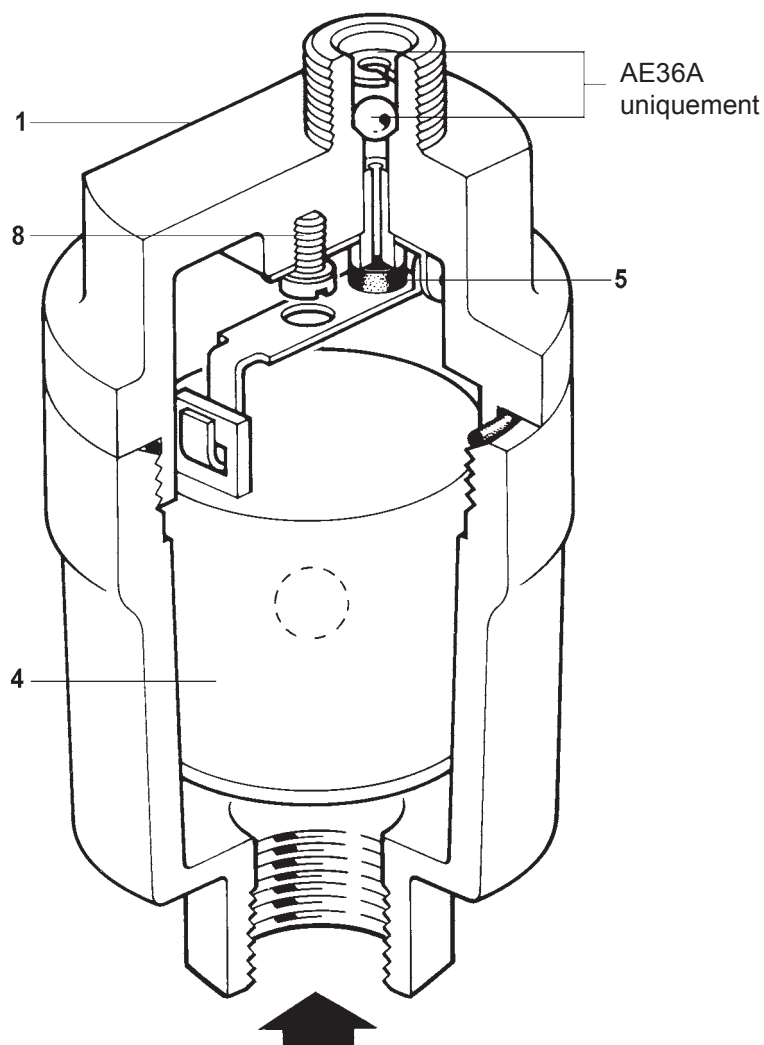




Fig. 4

Tableau 1 Couples de serrage recommandés

Rep.	 30	ou mm		N m
1	30			10 - 12
8	Tête cylindrique		M4 x 6	2,5 - 2,8

7. Pièces de rechange

Les pièces de rechange disponibles sont représentées en trait plein. Les pièces en trait interrompu ne sont pas fournies comme pièces de rechange.

Pièces de rechange disponibles

Ensemble pour entretien comprenant :

Joint torique, flotteur, clapet, clapet anti-retour, circlip

2, 4, 5, 9, 10

Attention

Si vous avez une ancienne version de l'AE36 appelée AE36CV qui fonctionne sur une plage de 3 à 8 bar, les pièces de rechange de l'AE36A ne correspondent pas. Il faut commander les pièces de rechange pour l'ancienne version.

En cas de commande

Utiliser les descriptions données ci-dessus dans la colonne "Pièces de rechange disponibles" et spécifier le type et le diamètre de l'éliminateur.

Exemple : 1 - Ensemble pour entretien pour éliminateur d'air AE36A avec un clapet de retenue, DN½".

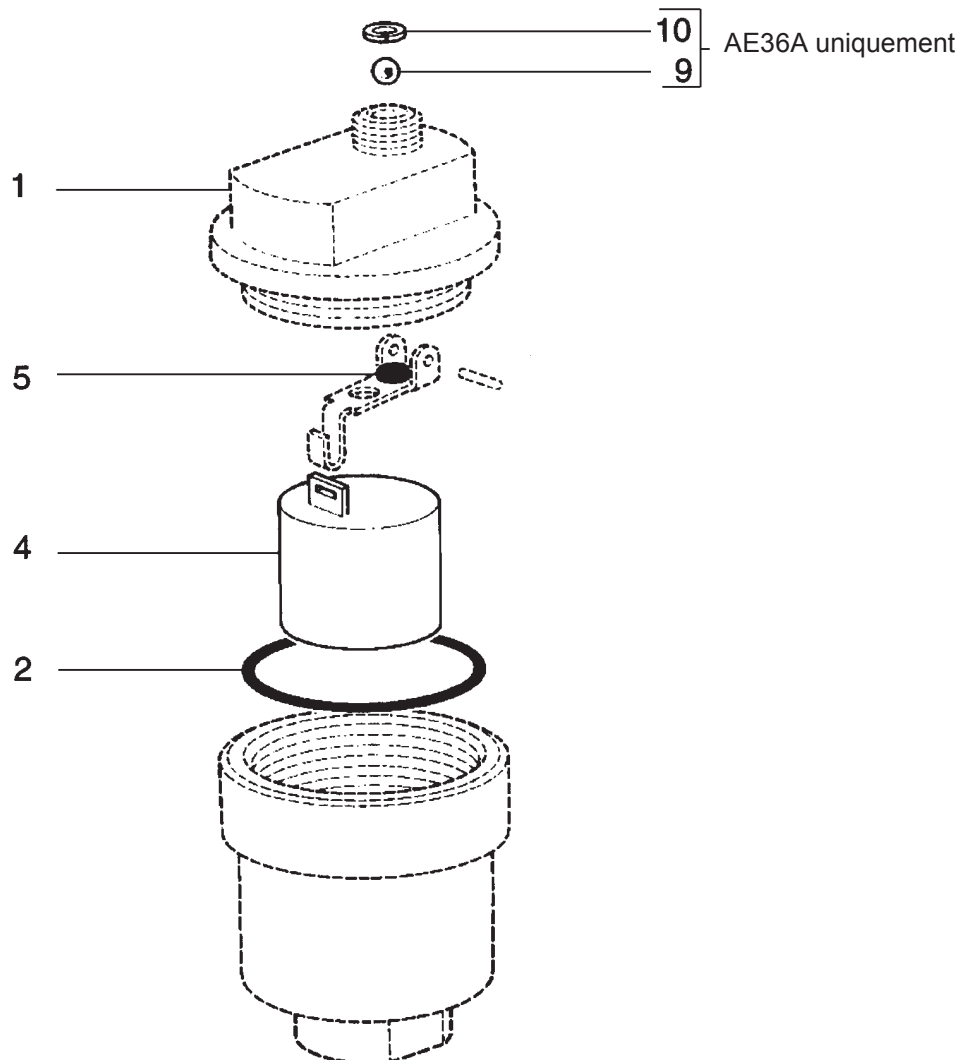


Fig. 5



SPIRAX SARCO SAS
ZI des Bruyères - 8, avenue Le verrier - BP 61
78193 TRAPPES Cedex
Téléphone : 01 30 66 43 43
Télécopie : 01 30 66 11 22
e-mail : Courrier@fr.SpiraxSarco.com
www.spiraxsarco.com

spirax
/sarco