

VEP / VES

Echangeurs à tubes ondulés

Description

Echangeur de chaleur à tubes ondulés et plaque tubulaire fixe avec une calandre entièrement soudée munie d'un compensateur de dilatation à ondes multiples.

Construction entièrement en acier inoxydable (AISI 304 ou 316), sans joint d'étanchéité (sauf brides).

La surface d'échange est constituée de tubes ondulés droits, conçus pour des fluides à faible viscosité travaillant en écoulements turbulents (par exemple eau de toute qualité, produits alimentaires, glycol, solutions légères et solutions avec particules en suspension de granulométrie de quelques millimètres maximum). Le fluide primaire (vapeur d'eau, eau surchauffée, huile de transfert thermique) est **toujours** côté calandre.

La plaque tubulaire est du type intégral et sert de brides de raccordement. Ils ont également des trous à taraudages spéciales avec bouchons pour évent et vidange.

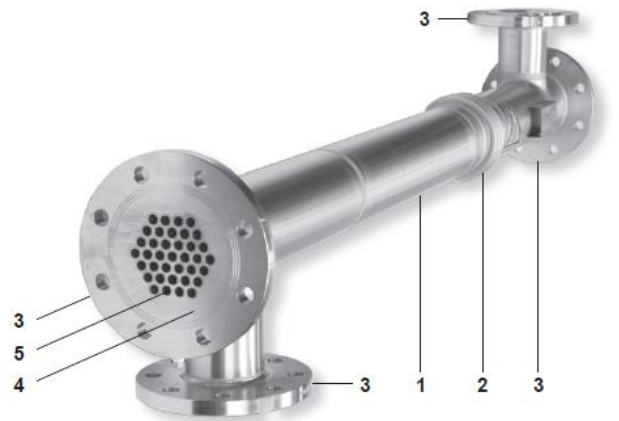
Standards

La conception et la fabrication sont conformes à la Directive Européenne sur les appareils à pression. Lorsque c'est nécessaire, les échangeurs de chaleur séries VES/VEP sont marqués CE. La détermination de la catégorie s'effectue pour des fluides du groupe 2 (fluides non dangereux) suivant le paragraphe 3.1 de la directive.

Certification

Les échangeurs sont disponibles avec un certificat matière EN 10204 3.1 et un rapport épreuve hydraulique.

Nota : toute demande de certificat/inspection doit être clairement spécifiée lors de la passation de la commande.



Limites d'emploi

PMA	Calandre / Tubes	-10 à 200°C	12 bar eff.
		200 à 300°C	6 bar eff.
Cette option doit être spécifiée lors de la passation de la commande			
PMA	Calandre / Tubes	12 bar eff.	-10 à 200°C
		6 bar eff.	200 à 300°C
Cette option doit être spécifiée lors de la passation de la commande			
Épreuve hydraulique		18 bar eff. pour les tubes et l'enveloppe	

Types disponibles

VEP	Tubes à diamètre petit
VES	Tubes à diamètre grand

Consulter nos services techniques pour être sûr de toujours utiliser un échangeur bien dimensionné.

Construction

Nr.	Désignation	Matière	
1	Calandre	RVS	ASTM A312 – TP304
2	Compensateur de dilatation	RVS	ASTM A240 - TP321
3	Brides côté calandre	RVS	ASTM A182 - F304
4	Plaque tubulaire	SX	RVS 316
		SS	RVS 304
5	Tubes ondulés	SX	RVS 316
		SS	RVS 304

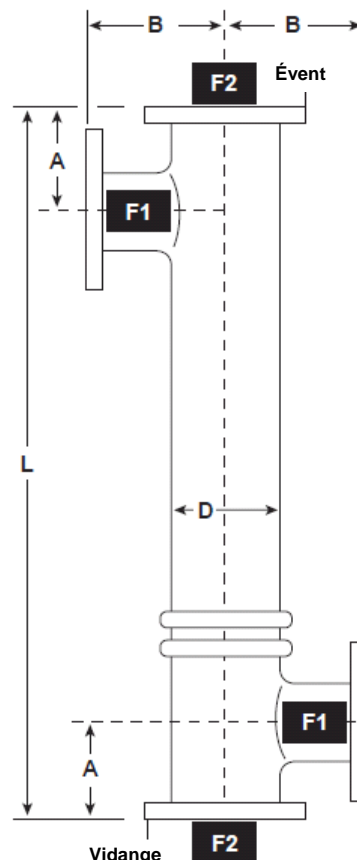
Diamètres et connexions

Type	Longueur calandre (mètre)	Ø Calandre	Connexions
VEP	0,6, 1, 1,5 en 2"	1 1/2", 2", 3", 4", 5", 6", 8" et 10"	Brides EN 1092 PN16 ou ASME B16.5 classe 150
VES	1; 2 en 3	2", 3", 4", 5", 6", 8" et 10"	Brides EN 1092 PN16 ou ASME B16.5 classe 150

* Remarque: Longueurs 0,6 et 1,5 mètre ne sont pas disponibles pour les calandres taille 5" jusqu'à 10".

Dimensions, poids, volume et catégorie PED
(approximatifs) en mm, kg et litres.

Taille Ø	Bride		Dimensions				VEP			VES				
	F1 DN	F2 DN	A	B	D	L	Poids	Volume Tube	Volume Cal.	PED Cat.	Poids	Volume Tub.	Volume Cal.	PED Cat.
1 1/2"	32	40	94	140	48,3	600	15	0,21	0,84	3,3				
						1000	17	0,35	1,28	3,3				
						1500	19	0,53	1,85	3,3				
						2000	21	0,71	2,42	3,3				
2"	40	50	90	140	60,3	600	14	0,46	1,18	3,3				
						1000	16	0,76	1,81	3,3	15	0,85	1,86	3,3
						1500	18	1,15	2,59	3,3				
						2000	20	1,53	3,88	3,3	18	1,69	3,42	3,3
3"	65	80	110	160	88,9	600	27	1,07	2,63	3,3				
						1000	29	1,79	3,95	3,3	20	2,00	4,30	1
						1500	32	2,67	5,63	1				
						2000	36	3,57	7,24	1	28	3,90	7,70	1
4"	80	100	125	180	114,3	600	28	1,88	4,13	1				
						1000	35	3,14	6,25	1	31	3,70	6,40	1
						1500	42	4,71	8,88	1				
						2000	48	6,28	10,50	1	43	7,40	11,40	1
5"	80	125	125	200	141,3	600	28	1,88	4,13	1				
						1000	35	3,14	6,25	1	31	3,70	6,40	1
						1500	42	4,71	8,88	1				
						2000	48	6,28	10,50	1	43	7,40	11,40	1
6"	100	150	140	220	168,3	600	28	1,88	4,13	1				
						1000	35	3,14	6,25	1	31	3,70	6,40	1
						1500	42	4,71	8,88	1				
						2000	48	6,28	10,50	1	43	7,40	11,40	1
8"	125	200	160	250	219,1	600	28	1,88	4,13	1				
						1000	35	3,14	6,25	1	31	3,70	6,40	1
						1500	42	4,71	8,88	1				
						2000	48	6,28	10,50	1	43	7,40	11,40	1
10"	150	250	180	280	273,0	600	28	1,88	4,13	1				
						1000	35	3,14	6,25	1	31	3,70	6,40	1
						1500	42	4,71	8,88	1				
						2000	48	6,28	10,50	1	43	7,40	11,40	1



Notes:

- Tolérances suivant UNI 6100 et TEMA:
B = ± 3mm
D = ± 3mm
Rotation des brides = ± 1°
Alignement = ± 1,5mm
- Brides suivant EN 1092-1 PN16 ou ASME B16.5 classe 150.
- La détermination de la catégorie s'effectue pour des fluides du groupe 2 (fluides non dangereux) suivant le paragraphe 3.1 de la directive.

Désignation du modèle

Type	VEP = Tubes à diamètre petit	VES = Tubes à diamètre grand
Diamètre calandre	1 1/2", 2", 3", 4", 6", 8", 10" = Série VEP 2", 3", 4", 5", 6", 8", 10" = Série VES	
Matière tubes et plaque tubulaire	SS = RVS 304	SX = RVS 316L
Longueur tubes	0,6, 1, 1,5, 2 = Série VEP (mètre) 1, 2, 3 = Série VES (mètre)	
Raccordements	F = Brides EN 1092-1 PN16	FA = Brides ASME B16.5 Kl. 150
Pression de calcul calandre	V = 12 bar eff.	
Accouplement tubes/ plaques tub.	Blanco = A dudgeonné	S = Soudé
Catégorie PED	Blanco = Art. 3.3	CI = Catégorie I CII = Catégorie II CIII = Catégorie III

VES
2"
SX
3
F
V
S
CI

Exemple:

1 – Echangeur à tubes ondulés Spirax-Sarco VES-2"-SX-3-F-V-S-CI.

Sélection et dimensionnement

Pour l'optimisation des conditions de service et le calcul du rendement thermique des échangeur de chaleur séries VES / VEP, nous utilisons un logiciel spécialement développé par Spirax - Sarco. Consulter nos services techniques pour être sûre de toujours utiliser un échangeur bien dimensionné. Les compétences et l'étendu de la gamme des appareils Spirax - Sarco sont là pour vous fournir la solution complète pour vos transferts de chaleur, les conseils pour la meilleur régulation de votre système et les accessoires pour votre échangeur. Nos techniciens sont également compétents pour vous dimensionner des échangeurs qui conviendront sur tous types de gaz, de vapeur et de liquides surchauffées autre que l'eau.