

## VB21 Casse-vide

### Description

Le VB21 est un case vide à installer sur les réseaux de distribution de vapeur, afin d'admettre de l'air dans les installations au moment de la condensation de la vapeur qui se produit à l'arrêt des process, et ainsi éviter la mise en vide des tuyauteries et des capacités.

### Normalisation

Ce produit est conforme à la directive Européenne et UK sur les appareils à Pression (PED).

Obturation conforme à la norme EN 12266-1 classe E.

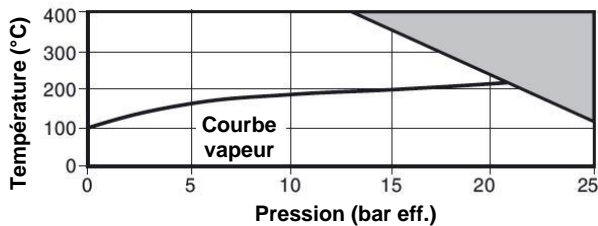
### Certification

Cet appareil est disponible avec un Rapport Test Type. Toute demande de certificat devra être expressément formulée lors de la commande.

### Diamètres et raccords

Orifice de raccordement pour enceinte à protéger:  
1/2" BSP ou NPT - Orifice d'admission d'air: 1/8" BSP ou NPT.

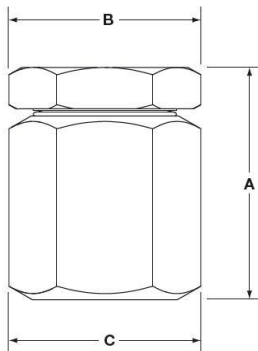
### Limites d'emploi



Calcul du corps		PN25
PMA	Pression maximale admissible	25 bar eff. @ 120°C
TMA	Température maximale admissible	400°C @ 13 bar eff.
Température minimale admissible		- 48°C
PMO	Pression maximale de service (vapeur saturée)	21 bar eff.
TMO	Température maximale de service	400°C @ 13 bar eff.
Température minimale de fonctionnement		0°C
Pression d'épreuve hydraulique maximale		38 bar eff.

### Dimensions / poids (approximatifs) en mm et kg

DN	A	B (SW)	C	Kv	Poids
1/2"	52	36	36	0,52	0,33

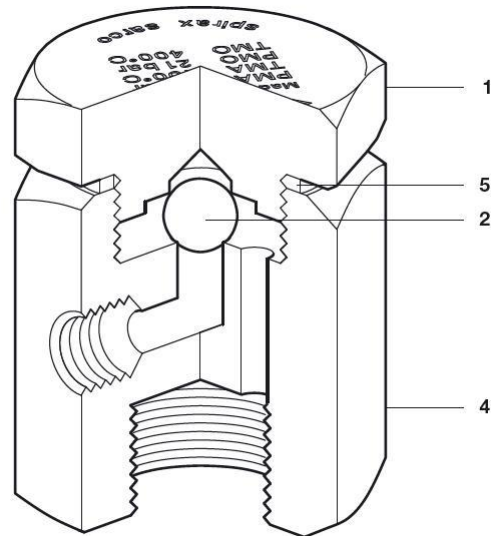


### Sécurité, montage et entretien

Pour de plus amples détails concernant l'installation et la maintenance de ce produit, se reporter aux notices (IM-P019-05) fournies avec l'appareil.

### Installation

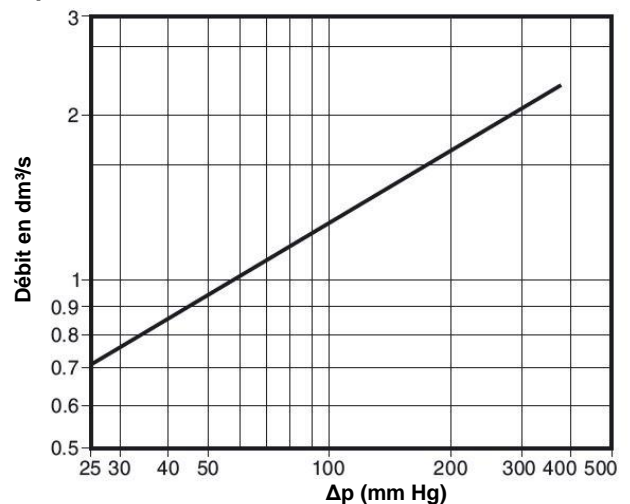
Verticalement avec la connexion 1/2" sur l'enceinte à protéger en bas. Généralement installé au point haut du circuit ou de l'appareil à protéger.



### Construction

Rep	Désignation	Matière
1	Couvercle	Acier inox AISI 303
2	Clapet	Acier inox AISI 440 C
4	Corps	Acier inox AISI 303
5	Joint	Acier inox AISI 304

### Capacité



La pression différentielle minimale pour ouvrir le casse-vide est de 4,6 mmHg.

### Spécification

**Exemple:** Casse-vide Spirax Sarco type VB21 1/2" BSP.

