

ULTRASORB LV / LH

Humidificateur à vapeur - Panneau de dispersion

Description

Le Ultrasorb **LH** est un système de dispersion de vapeur à tubes horizontaux et deux collecteurs latéraux (un pour la vapeur et un pour le condensat)..

Les deux collecteurs doivent être munis d'un drainage avec joint d'eau ou un purgeur, à une hauteur suffisante pour l'évacuation du condensat par gravité. Prévoit pour cela environ 500mm en-dessous de la sortie des collecteurs.

Le Ultrasorb **LV** est un système de dispersion de vapeur à tubes verticaux. Le collecteur de vapeur se trouve dans la partie supérieure, le collecteur de condensat se situe dans le bas.

Le collecteur de condensat doit être muni d'un drainage avec joint d'eau ou un purgeur, à une hauteur suffisante pour l'évacuation du condensat par gravité. Prévoit pour cela environ 500mm en-dessous de la sortie du collecteur.

En option on peut isoler les tubes de dispersion à haute efficacité en PVDF (Polyvinylidène fluorure) avec une épaisseur de 3,2 mm et une conductivité thermique de 0,0107 W/m.K.

Le panneau est fourni préassemblé (*) avec tous les raccords sur le même côté du panneau.

Les tubes de dispersion et le collecteur sont fabriqués en Inox 304. L'Inox 316 est disponible comme option.

Le carter du panneau est galvanisé. Inox 304L est disponible comme option.

(*) pour les dimensions standards.



Ultrasorb LV



Ultrasorb LH

Limites de pression (bar eff.)

Pour humidification	0,35 jusqu'à 3,45 bar eff.*
---------------------	-----------------------------

*ou vapeur atmosphérique en combinaison avec l'humidificateur type STS

Capacité (par panneau)

Vapeur sous pression	Ultrasorb LV	Ultrasorb LH
Isolé	1794 kg/h	1482 kg/h
Pas isolé	1669 kg/h	1378 kg/h
Avec STS	726 kg/h	

Raccordements

Position des raccords: à discuter, différents options possible.
Diamètre entrée vapeur (C) : fonction du débit vapeur.
Diamètre drain (D): 3/4" NPT

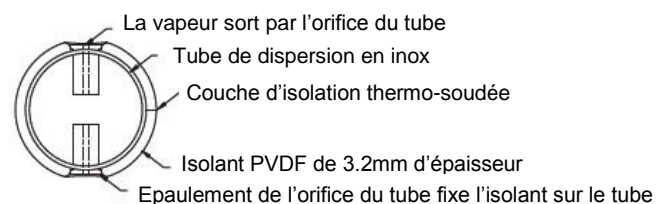
Dimensionnement

Contactez Spirax-Sarco pour un dimensionnement correct et sélection du Ultrasorb LV et LH. Grâce à leur expérience et gamme de produits complète Spirax Sarco est capable de proposer une solution totale.

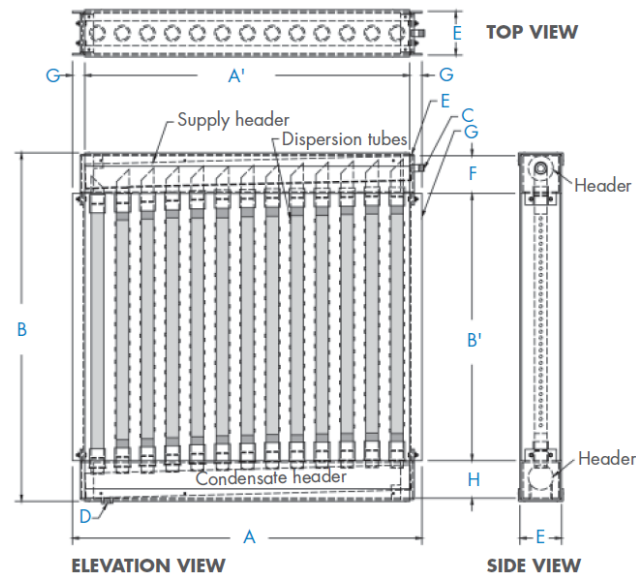
Construction

Tubes de dispersion et collecteur	Inox 304 (option: 316)
Isolation des tubes (en option)	PVDF
Injecteurs (orifices)	Résine isolante thermique
Joints tubes de dispersion	EPDM
Carter	Galvanisé (option: Inox 304)

Coupe transversale du tube de dispersion (avec l'option isolation)

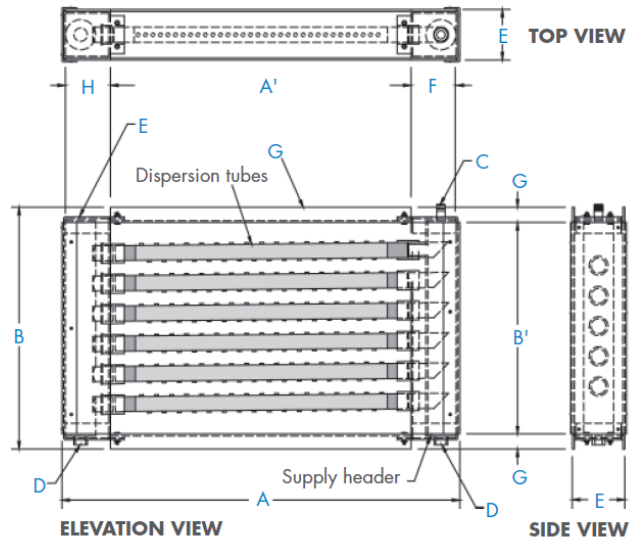


Dimensions Ultrasorb LV



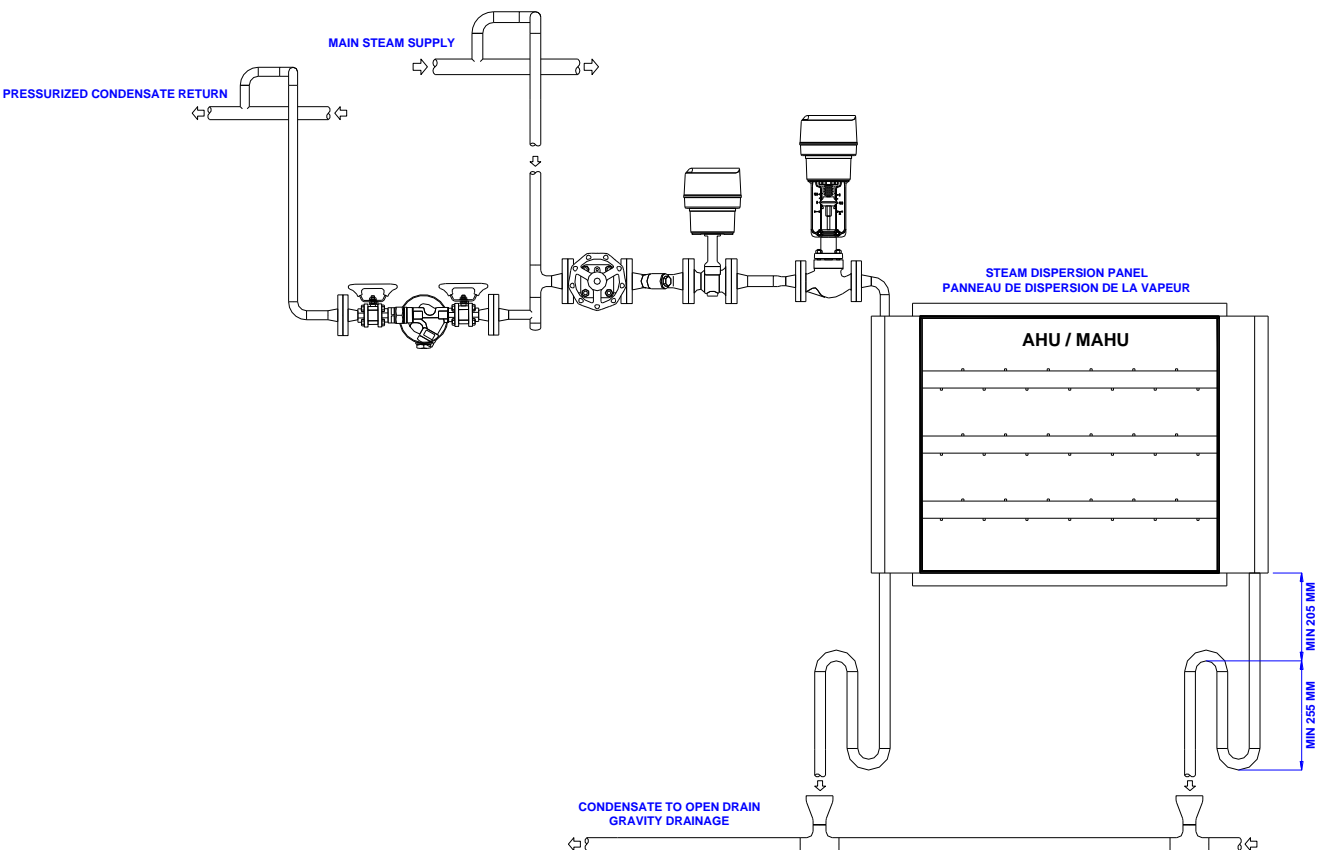
A	Largeur de l'unité	380mm (min) / 3735mm (max)
A'	Largeur de la surface	305mm (min) / 3660mm (max)
B	Hauteur de l'unité	530mm (min) / 3960mm (max)
B'	Hauteur de la surface	305mm (min) / 3660mm (max)
C	Entrée vapeur	Voir "raccordements"
D	Sortie drainage	Voir "raccordements"
E	Largeur collecteurs	127mm (min) / 178mm (max)
F	Hauteur collecteur vapeur	114mm (min) / 191mm (max)
G	Brides de montage	38mm
H	Hauteur collecteur condensat	114mm

Dimensions Ultrasorb LH



A	Largeur de l'unité	530mm (min) / 3280mm (max)
A'	Largeur de la surface	305mm (min) / 3050mm (max)
B	Hauteur de l'unité	380mm (min) / 3125mm (max)
B'	Hauteur de la surface	305mm (min) / 3050mm (max)
C	Entrée vapeur	Voir "raccordements"
D	Sortie drainage	Voir "raccordements"
E	Largeur collecteurs	127mm (min) / 178mm (max)
F	Hauteur collecteur vapeur	114mm (min) / 191mm (max)
G	Brides de montage	38mm
H	Hauteur collecteur condensat	114mm

Installation typique: Ultrasorb LH



Installation typique: Ultrasorb LV

