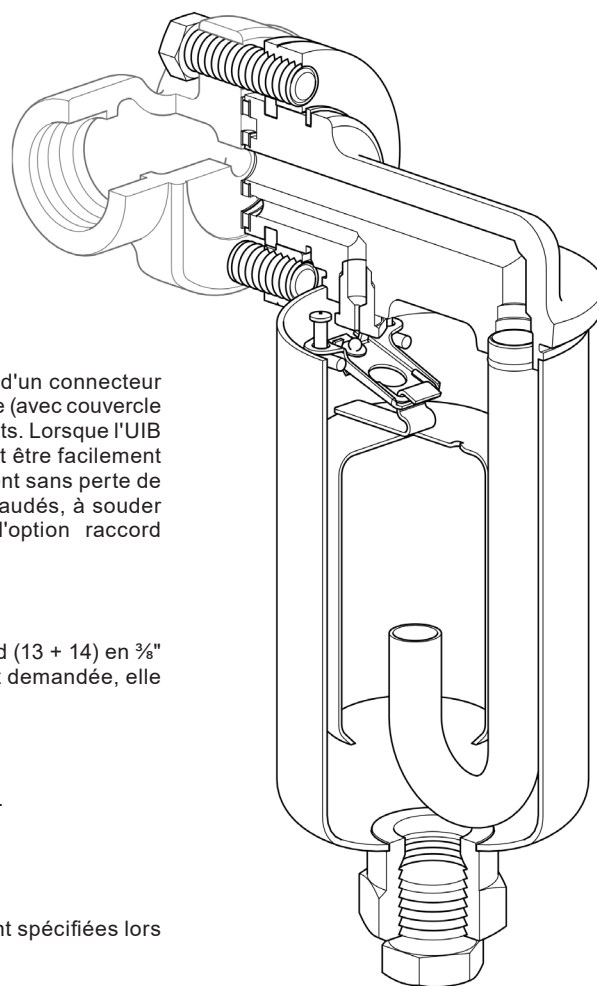


Purgeurs à flotteur inversé ouvert UIB30 et UIB30H à connecteur universel



Description

L'UIB30 et l'UIB30H sont des purgeurs à flotteur inversé ouvert munis d'un connecteur universel permettant une installation sur une ligne horizontale ou verticale (avec couvercle en dessous). L'UIB30H est spécialement conçu pour des débits importants. Lorsque l'UIB est monté avec un connecteur adéquat (disponible séparément), il peut être facilement déposé sans avoir à arrêter l'installation, ce qui permet un remplacement sans perte de temps. Les connecteurs sont disponibles avec des raccords taraudés, à souder socket weld et à brides. Le couvercle est également disponible avec l'option raccord fileté pour permettre la vidange.

Option

Le couvercle (1) est disponible avec un bouchon taraudé et son raccord (13 + 14) en 3/8" NPT, 1/2" NPT ou 1/2" BSP pour permettre la vidange. Si cette option est demandée, elle doit être spécifiée lors de la commande.

Normalisation

Ce produit est conforme à la Directive sur les équipements à pression.

Certification

Cet appareil est disponible avec un certificat matière EN 10204 3.1.

Nota : Toutes demandes de certificat/inspection doivent être clairement spécifiées lors de la passation de la commande.

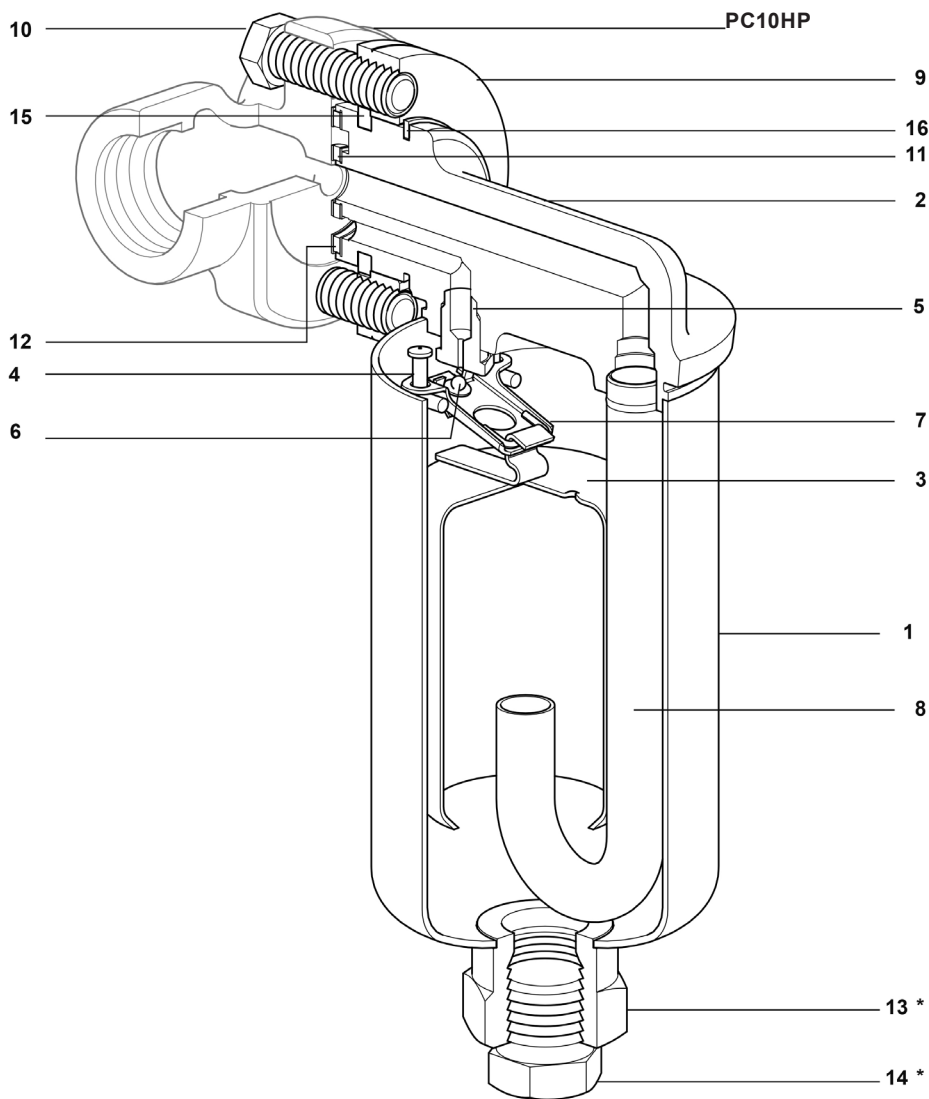
Diamètres et raccords

L'UIB peut être monté sur différents types de connecteurs :

PC10HP	Connecteur en ligne	ASME 600	TI-P128-10
PC20	Connecteur en ligne avec filtre 'Y'	ASME 300	TI-P128-15
IPC21	Connecteur en ligne avec filtre 'Y' et sonde Spiratec intégrée	ASME 300	TI-P128-17
PC30	Connecteur en ligne avec 1 robinet à piston d'isolement amont	ASME 600	TI-P128-02
PC300_	Connecteur en ligne avec 1 robinet à piston d'isolement et 1 robinet de dépressurisation amont	ASME 600	TI-P128-34
PC40	Connecteur en ligne avec 2 robinets à piston d'isolement amont et aval	ASME 600	TI-P128-03
PC400_	Connecteur en ligne avec 2 robinets à piston d'isolement et 1 robinet de dépressurisation amont et 1 robinet de dépressurisation aval	ASME 600	TI-P128-33
STS17.2	Poste de purge avec 1 robinet à boisseau sphérique d'isolement amont, 1 robinet à boisseau sphérique d'isolement aval, 1 filtre et 1 clapet de retenue	PN40	TI-P128-22

Voir les feuillets techniques correspondants pour les raccords disponibles.

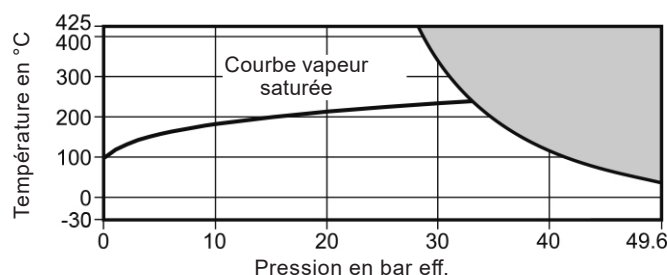
Construction



Rep	Désignation	Matière	
1	Couvercle	Acier inox	ASTM A240 Gr. 304
2	Corps	Acier inox	ASTM A182 F304
3	Flotteur	Acier inox	1.4301
4	Axe de pivot	Acier inox	1.4301
5	Siège	Acier inox	440B
6	Clapet	Acier inox	440B
7	Levier de clapet	Acier inox	1.4301
8	Tube interne	Acier inox	1.4306
9	Brides	Acier allié - ELNP	ASTM A193 B7
10	Vis de connecteur	Acier	ASTM A193 B7
11	Joint interne	Acier inox laminé/	AISI 304 lamelle
12	Joint externe	Graphite	
*13	Raccord de vidange	Acier inox	ASTM A182 F304/F304L
*14	Bouchon de vidange	Acier inox (ELNP)	ASTM A479 306
15	Bague fendue	Acier inox	ASTM A240 304
16	Bague de blocage	Acier carbone à ressort	

***Nota :** Les repères 13 et 14 sont en options, il doivent spécifiés lors de la commande

Limites de pression/température (ISO 6552)



Cet appareil ne doit pas être utilisé dans cette zone.

Nota : Le type et le raccordement du connecteur spécifié dictent la pression/température maximale de fonctionnement de l'ensemble. Consulter les feuillets techniques relatifs aux connecteurs.

Conditions de calcul du corps		ASME 300
PMA	Pression maximale admissible	49,6 bar eff. à 38°C
TMA	Température maximale admissible	425°C à 28 bar eff.
Température minimale admissible		-29°C
PMO	Pression maximale de fonctionnement pour de la vapeur saturée	32 bar eff.
TMO	Température maximale de fonctionnement	425°C à 28 bar eff.
Température minimale de fonctionnement		0°C

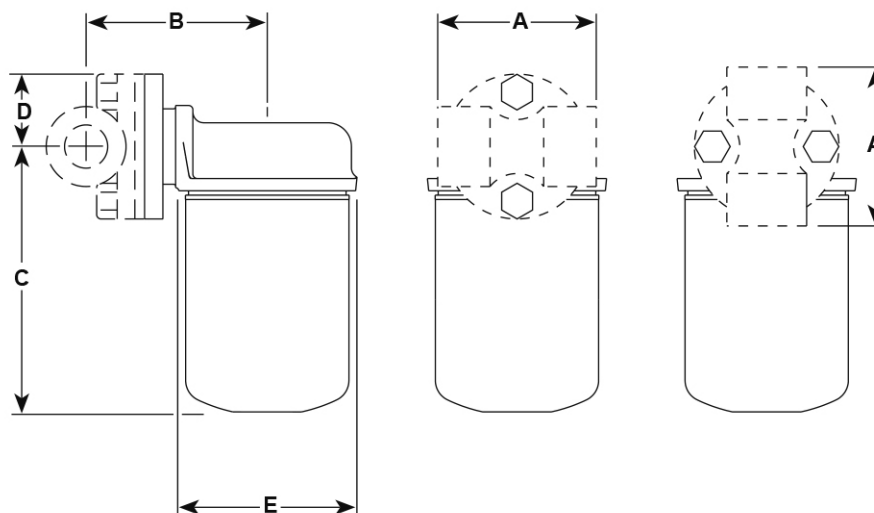
Nota : pour des températures inférieures, nous consulter

		30,0 bar	UIB30/4	UIB30H/5
		20,0 bar	UIB30/5	UIB30H/6
		12,0 bar	UIB30/6	UIB30H/7
		8,5 bar	UIB30/7	UIB30H/8
Δ PMX	Pression différentielle maximale	5,0 bar		UIB30H/10
		4,0 bar	UIB30/8	
		2,5 bar	UIB30/10	
		2,0 bar		UIB30H/12
		1,5 bar	UIB30/12	
Pression maximale d'épreuve hydraulique		75 bar eff.		

Dimensions / Poids (approximatifs en mm et kg)

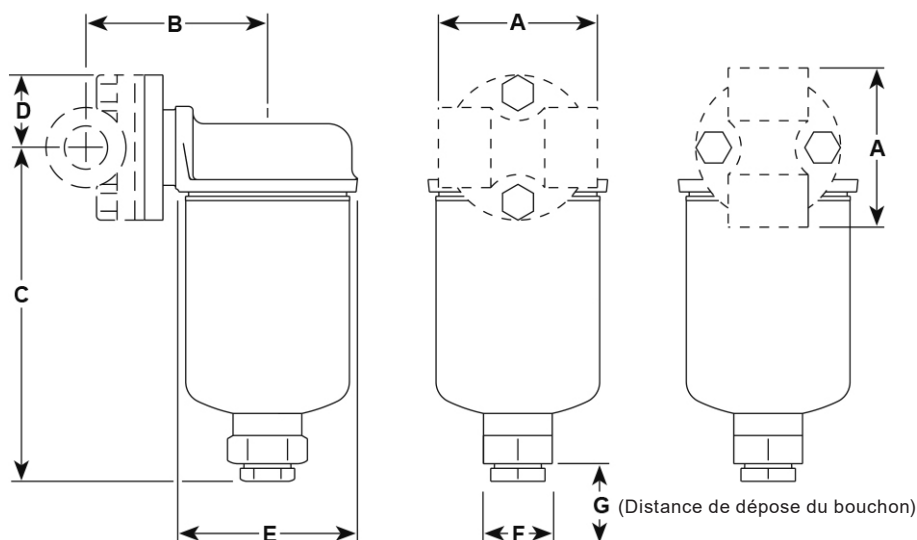
UIB30 et UIB30H + PC10HP

DN	A	B	C		D	E	Poids			
			UIB30	UIB30H			UIB30	UIB30 + PC10HP	UIB30H	UIB30H+ PC10HP
DN15 - 1/2"	61,5	88	124,5	159,0	33,5	83	1,7	2,3	1,85	2,45
DN20 - 3/4"	73,5	86	124,5	159,0	33,5	83	1,7	2,4	1,85	2,55
DN25 - 1"	90,0	89	124,5	159,0	33,5	83	1,7	2,4	1,85	2,55



UIB30 et UIB30H avec bouchon de vidange en option + PC10HP

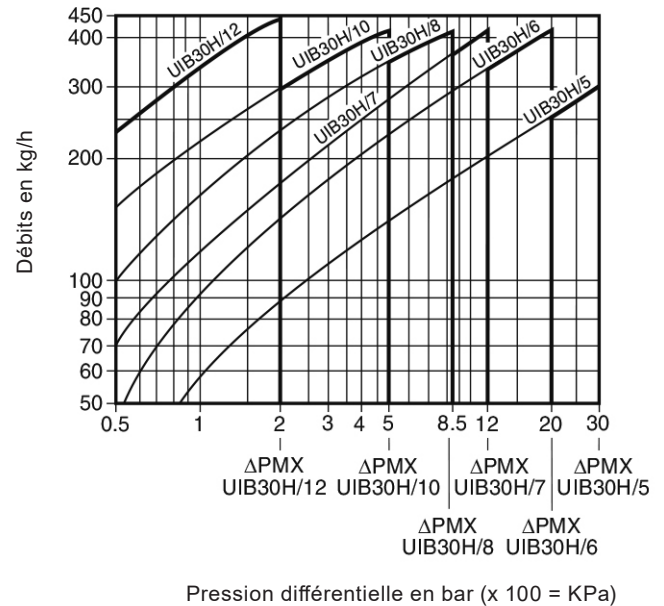
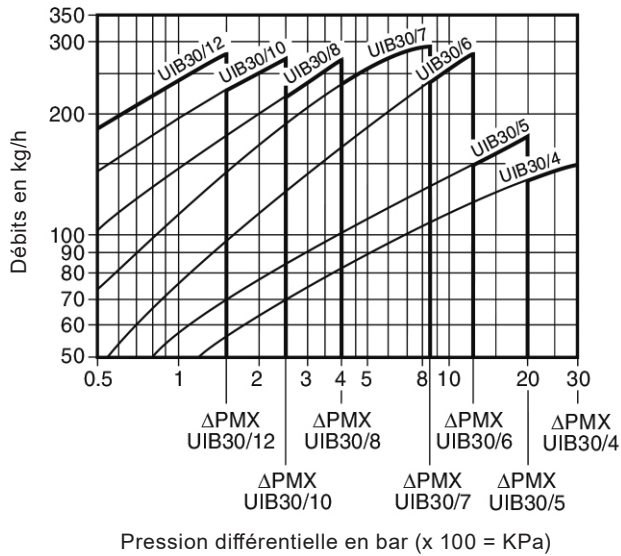
DN	A	B	C		D	E	F	G (Distance de dépose du bouchon)	Poids			
			UIB30	UIB30H					UIB30	UIB30 + PC10HP	UIB30H	UIB30H+ PC10HP
DN15 - 1/2"	61,5	88	158	192	33,5	83	32	20	1,9	2,5	2,05	2,65
DN20 - 3/4"	73,5	86	158	192	33,5	83	32	20	1,9	2,6	2,05	2,75
DN25 - 1"	90,0	89	158	192	33,5	83	32	20	1,9	2,6	2,05	2,75



Débits

Nota : Le purgeur doit être sélectionné en fonction de sa pression différentielle et non sur le débit.

Par exemple, pour un débit de 80 kg/h à 7 bar, on prendra l'UIB30/7 à la place de l'UIB30/4.



En cas de commande

L'UIB30 se compose de deux éléments :

	PC10HP	Connecteur standard
	PC20	Connecteur en ligne avec filtre 'Y'
	IPC21	Connecteur en ligne avec filtre 'Y' et sonde Spiratec intégrée
	PC30	Connecteur en ligne avec 1 robinet à piston d'isolement
1. Le connecteur universel	PC300_	Connecteur en ligne avec 1 robinet à piston d'isolement et 1 robinet de dépressurisation amont
	PC40	Connecteur en ligne avec 2 robinets à piston d'isolement
	PC400_	Connecteur en ligne avec 2 robinets à piston d'isolement et 1 robinet de dépressurisation amont et 1 robinet de dépressurisation aval
	STS17.2	Poste de purge avec 1 robinet à boisseau sphérique d'isolement amont, 1 robinet à boisseau sphérique d'isolement aval, 1 filtre et 1 clapet de retenue
2. Le purgeur UIB30	Ensemble complet avec les joints interne et externe et deux vis de connecteur.	

Nota : Toute demande d'options doit être clairement spécifiée lors de la passation de la commande.

Exemple de commande

1 - Connecteur universel PC10HP DN20 avec raccords taraudés ½" NPT.

1 - Purgeur à flotteur inversé ouvert UIB30/4 complet avec joints et vis de connecteur.

Information de sécurité, d'installation et d'entretien

Pour plus de détails, consultez la notice de montage et d'entretien (IM-P113-02) fournies avec le produit.

Note d'installation :

Le connecteur universel peut être installé dans une tuyauterie horizontale ou verticale.

Recyclage

L' UIB30 est fabriqué en acier inoxydable et est donc entièrement recyclable. Aucun risque écologique n'est prévu avec l'élimination de ce produit à condition que les précautions nécessaires soient prises.

Pièces de rechange

Les pièces de rechange disponibles sont représentées en trait plein. Les pièces en trait interrompu ne sont pas fournies comme pièces de rechange.

Pièces de rechange disponibles

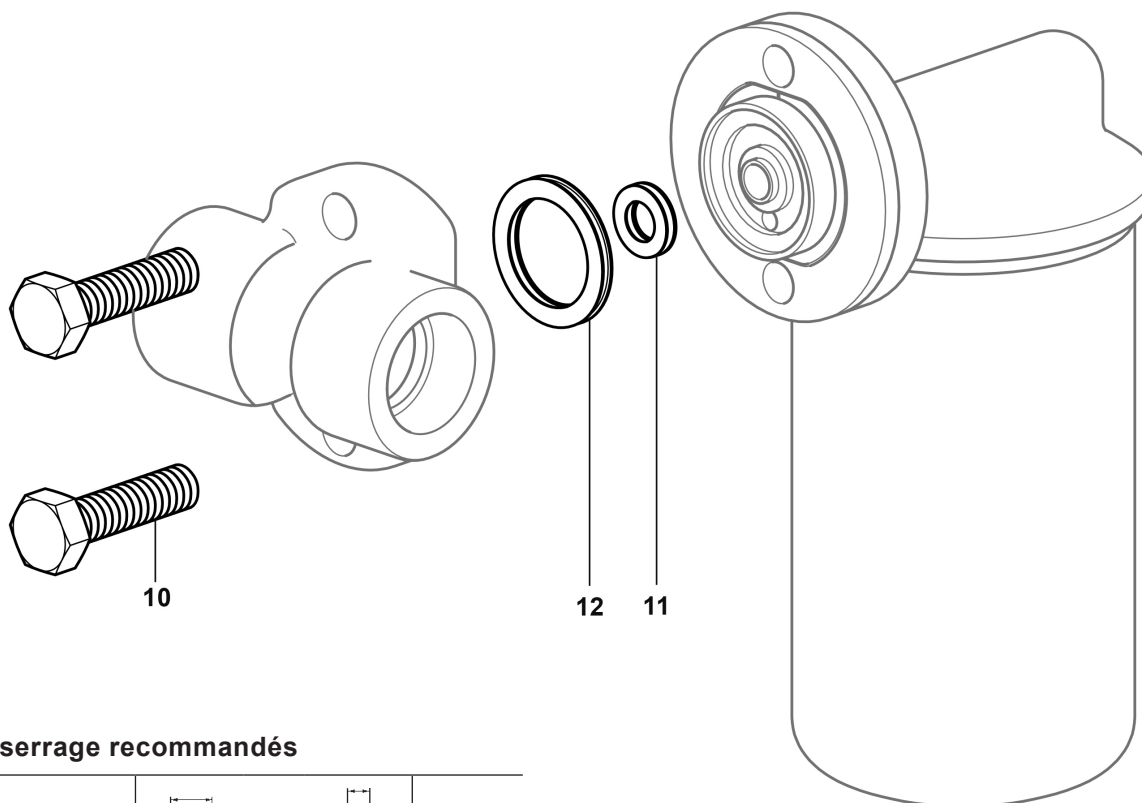
Ensemble de vis et joints de connecteur

10, 11, 12



En cas de commande

Toujours utiliser les descriptions données ci-dessus dans la colonne "Pièces de rechange disponibles" et spécifier le type et le diamètre de l'appareil.

Exemple : 1 Ensemble de vis et joints de connecteur pour purgeur à flotteur inversé ouvert UIB 30.



Couples de serrage recommandés

Rep.	Pièce	 ou mm		N m
10	Vis de connecteur	9/16"		33