

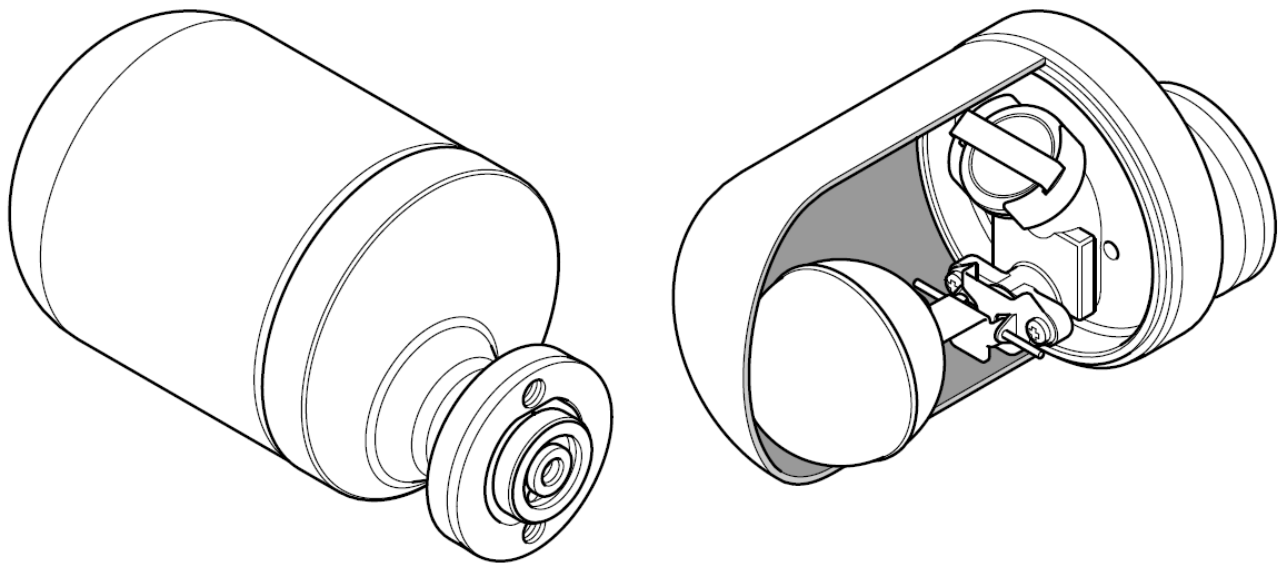
UFT14HC

Purgeur à flotteur fermé en acier inoxydable à connecteur universel

Description

L'UFT14HC est un purgeur à flotteur fermé sans entretien en acier inoxydable austénitique avec une purge d'air automatique intégrée. Il est conçu pour des pressions allant jusqu'à 14 bar eff. sur la vapeur saturée.

Lorsqu'il est installé sur un connecteur universel adapté, il peut être facilement déposé sans nécessiter d'intervention sur la tuyauterie et être remplacé rapidement. Les connecteurs universels sont disponibles avec des raccordements taraudés, à souder socket weld et à brides.



Utilisation

L'UFT14HC est conçu uniquement pour une utilisation sur la vapeur surchauffée/saturée et les condensats, avec les limites de pression/température indiquées page 2.

Normalisation

Ce produit est conforme à la Directive européenne sur les équipements sous pression 2014/68/EU. Le corps et le couvercle sont soudés en conformité avec ASME Section IX et la BS EN ISO 15614-1.

Certifications et approbations

Ce produit est disponible avec un certificat matière EN 10204 3.1.

Nota : Toutes demandes de certificats/inspections devront clairement être stipulées lors de la passation de commande.

Connecteurs universels

L'UFT14HC est conçu pour éliminer les condensats des applications, il peut être monté sur différents connecteurs universels comprenant :

PC10HP	Connecteur en ligne	ASME Classe 600	Voir TI-P128-10
PC20	Connecteur avec filtre 'Y'	ASME Classe 300	Voir TI-P128-15
IPC21	Connecteur avec filtre 'Y' et sonde Spiratec intégrée	ASME Classe 300	Voir TI-P128-15
PC3	Connecteur avec un robinet d'isolement à piston	ASME Classe 600	Voir TI-P128-02
PC4	Connecteur avec deux robinets d'isolement à piston	ASME Classe 600	Voir TI-P128-03
STS17.2	Station purgeur vapeur	ASME Classe 300/PN40	Voir TI-P128-22

Plage et options

L'UFT14HC est disponible avec des composants internes conçus pour fonctionner à 4,5 bar, 10 bar ou 14 bar (pressions différentielles).

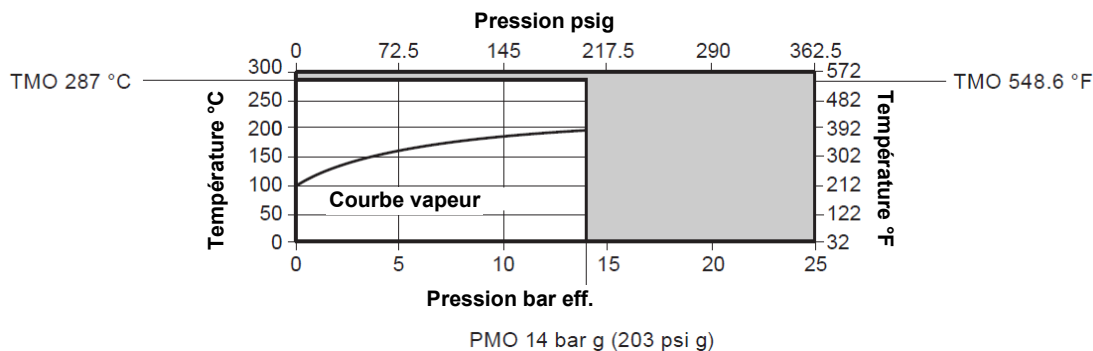
Option


Un matelas isolant IJ-UFT14HC est disponible pour ce purgeur.

Diamètres et raccords

L'UFT14HC dispose d'une simple connexion à un connecteur universel (voir les options ci-dessus). Il est fixé au connecteur à l'aide de deux vis fournies avec le purgeur.

Limites de pression/température (ISO 6552)



 Le produit **ne doit pas être** utilisé dans cette zone.

Remarque:

Veuillez noter que la valeur nominale inférieure du connecteur ou du purgeur de vapeur déterminera la pression et la température maximales autorisées pour le système.

Condition de calcul du corps		PN25
PMA Pression maximale admissible		25 bar eff. @ 300 °C
TMA Température maximale admissible		300 °C @ 25 bar
TS _{min} Température minimale admissible		-10 °C
PMO Pression de service maximale		14 bar eff. @ 287 °C
TMO Température de service maximale		287 °C @ 14 bar eff.
Le produit peut être utilisé sans danger dans des conditions de vide complet		
Température de service minimale		0 °C
Pression minimale admissible		0 bar eff.
Pression différentielle maximale	UFT14HC-4.5	4,5 bar
	UFT14HC-10	10 bar
	UFT14HC-14	14 bar
Pression d'épreuve hydraulique		38 bar eff.

L'UFT14HC convient à la fois pour une utilisation intérieure et extérieure au-dessus des températures minimales indiquées ci-dessus.

Charge sur la buse

L'UFT14HC n'est pas conçu pour résister aux forces externes.

Construction

Désignation	Matière	
Corps	Acier inox austénitique 304	EN10213-4 1.4308/ASTM A351 CF8
Couvercle	Acier inox austénitique 304	EN 10028-7 1.4301/ASTM A240 304
Vis de connecteur	Acier	ASTM A193 B7
Bride	Acier allié - ELNP	ASTM A193 B7
Joint interne (montré sur le schéma de pièces de rechange à la page 5)	Acier inox laminé/Graphite	
Joint externe (montré sur le schéma de pièces de rechange à la page 5)	Acier inox laminé/Graphite	
Siège de clapet principale	Acier inox	EN10088-3 1,4057
Joint de siège de clapet/purgeur d'air	Acier inox	EN10088-2 1,4307
Vis d'assemblage du clapet principal	Acier inox	BS EN ISO3506 Cl A2
Levier et flotteur	Acier inox	EN10088-2 1,4301
Ensemble de purge d'air	Acier inox	
Bride d'attache	Acier inox	EN10088-3 1,4057
Axe	Acier inox	ASTM A276 431

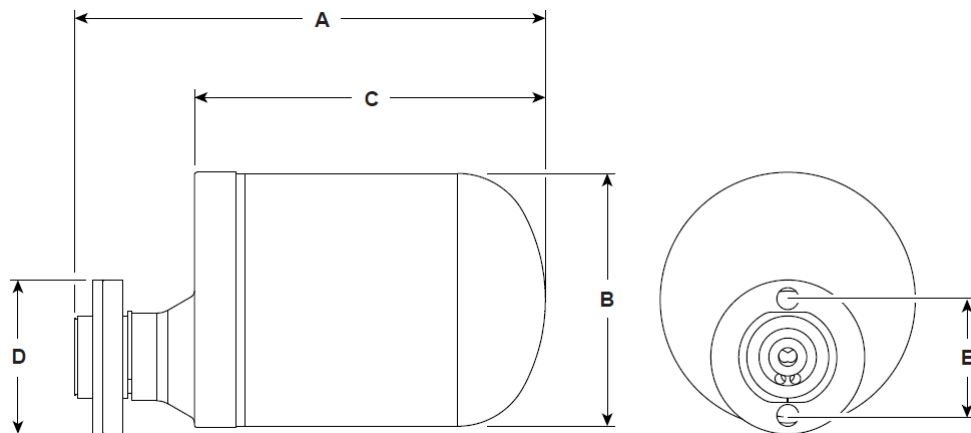
*Ce produit ne contient pas de silicone

Finition de surface externe

L'UFT14HC est fourni avec une finition externe naturelle non peinte en moulage/extrusion.

Dimensions (approximatives) en mm

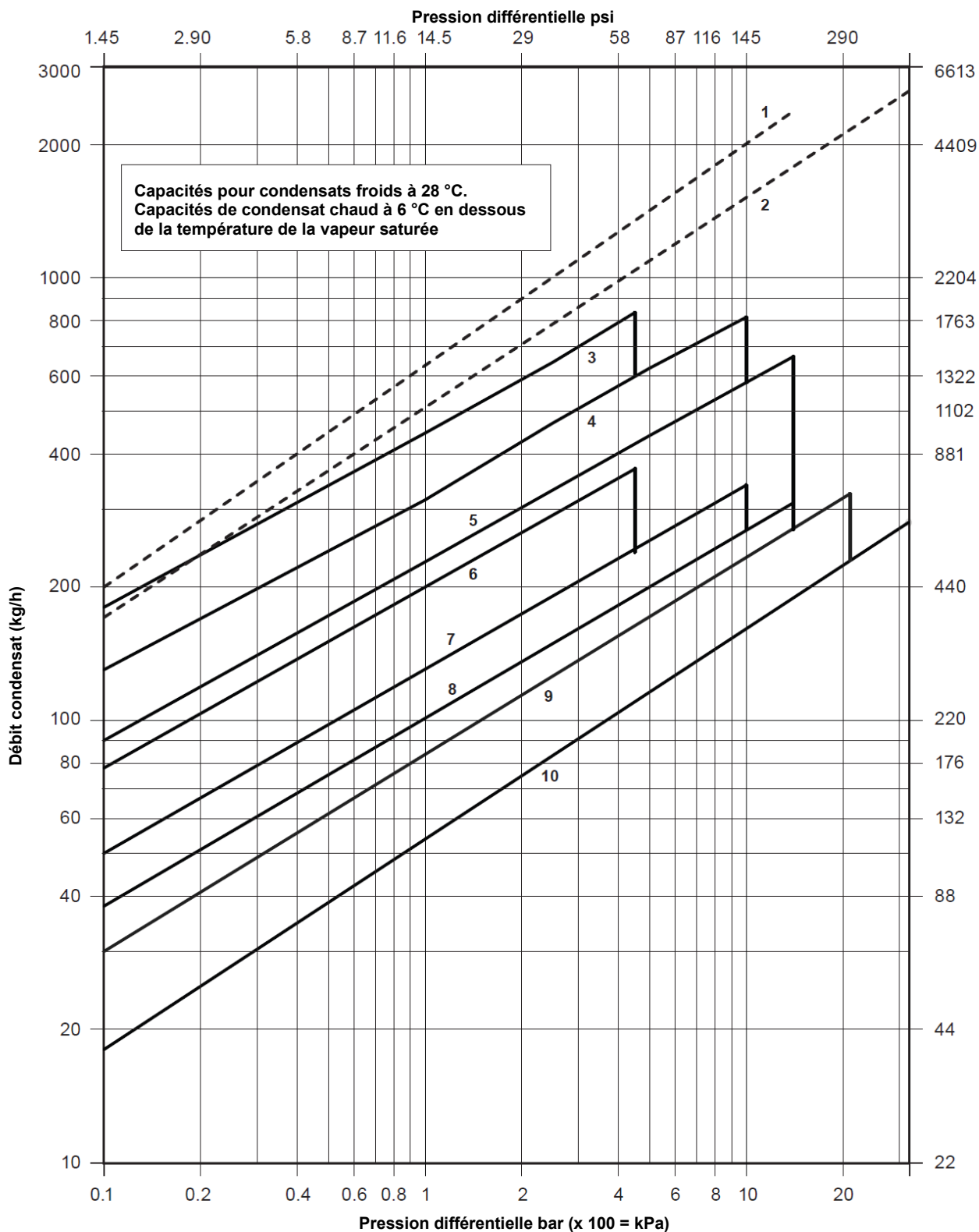
	mm
A	205
B	110
C	153
D	67
E	50,8



Poids (approximatives) en kg

2,98 kg (Le purgeur uniquement)

Capacités (en concordance avec ISO 5117)



- | | | | | |
|-----------------------|---------------|--------------|------------|-------------|
| 1 UFT14HC Débit froid | 3 UFT14HC-4.5 | 5 UFT14HC-14 | 7 UFT32-10 | 9 UFT32-21 |
| 2 UFT32 Débit froid | 4 UFT14HC-10 | 6 UFT32-4.5 | 8 UFT32-14 | 10 UFT32-32 |

Pour plus de détails sur l'UFT32 voir la fiche technique TI-P146-05.

Remarque :

Les capacités sont uniquement basées sur le purgeur de vapeur, conformément à la norme ISO 5117. La capacité réelle dépend du raccord de tuyauterie utilisé.

Veillez contacter Spirax Sarco pour plus d'informations.

Diamètre des orifices

UFT14HC-4.5	5,7 mm
UFT14HC-10	4,0 mm
UFT14HC-14	3,4 mm

Informations de sécurité, d'installation et d'entretien

Pour plus de détails, consultez la notice de montage et d'entretien (IM-P712-03) fournies avec le produit.

Notes d'installations

Les purgeurs de condensats doivent être des purgeurs à flotteur fermé scellés de type UFT14HC adaptés à une pression de fonctionnement différentielle de 4,5, 10 ou 14 bars.

Les purgeurs ne nécessitent aucun entretien et sont raccordés à un connecteur universel par deux vis pour permettre une installation/ remplacement rapide et simple. Par exemple, le purgeur à flotteur fermé Spirax Sarco UFT14HC-4.5.

Comment commander

1 - Purgeur à flotteur fermé en acier inoxydable Spirax Sarco UFT14HC-10 avec certificat 3.1.

Important : L'UFT14HC doit être installé sur un connecteur universel pour fonctionner. Voir les fiches techniques de chaque produit pour connaître les options. Le connecteur universel et les matelas isolants doivent être commandés comme des lignes distinctes sur la commande.

Pièces de rechange

L'UFT14HC est un purgeur scellé et donc sans entretien. Les pièces internes ne sont pas remplaçables.

Les pièces de rechange disponibles sont représentées en trait noir. Les pièces en gris n'ont pas de pièces de rechange.

Pièces de rechange

Vis de connecteur (x2)	3
Jeu de joints	5 et 6

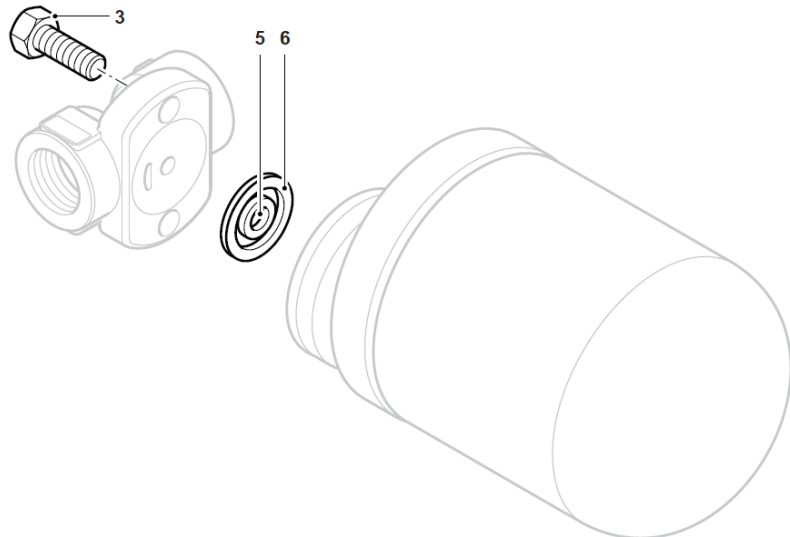
Accessoires

Matelas isolants.


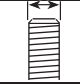
En cas de commande

Utiliser les descriptions données ci-dessus dans la colonne "Pièces de rechange disponibles" et spécifier le type et le diamètre du purgeur et la plage de pression.

Exemple : 1 - Jeu de 2 vis de connecteur pour purgeur à flotteur fermé UFT14HC-4,5 en acier inox (pour une utilisation avec un connecteur universel).



Couples de serrage recommandés (pour des filetages convenablement lubrifiés)

Rep.	Désignation			N m
3	Vis de connecteur	9/16" A/F	3/8" UNC	33

Déclaration REACH

Veillez visiter les pages Web sur la conformité des produits Spirax Sarco <https://www.spiraxsarco.com/product-compliance> pour obtenir des informations à jour sur toutes les substances préoccupantes qui peuvent être contenues dans ce produit. Lorsqu'aucune information supplémentaire n'est fournie sur la page Web de conformité du produit Spirax Sarco, ce produit peut être recyclé et/ou éliminé en toute sécurité à condition que les précautions nécessaires soient prises. Vérifiez toujours vos réglementations locales en matière de recyclage et d'élimination.