

TW Vanne de régulation à trois voies

Description

La TW est une vanne de régulation à trois voies pour circuits de liquides (y compris l'eau de mer). Elle peut être utilisée tant comme vanne mélangeuse que comme vanne de dérivation.

La vanne TW peut être commandée par un thermostat autonome ou par un servomoteur électrique type EL7200.

Types disponibles

Bronze	Taroudés	¾", 1" et 1 ½"
	A brides	DN50
Fonte	A brides	DN50, 80 et 100

Diamètres et connexions

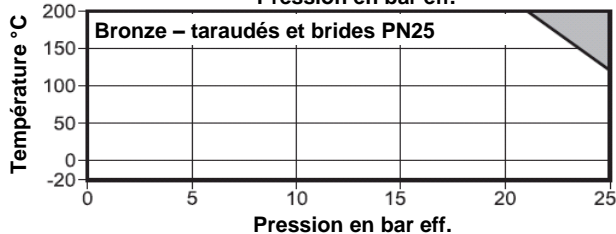
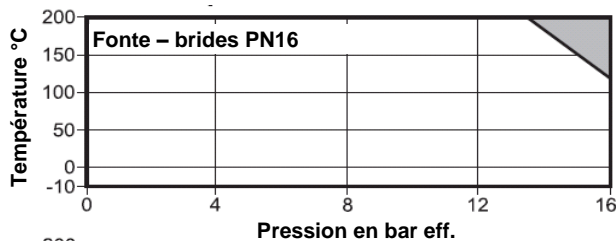
Bronze:

¾", 1" et 1 ½" taroudés BSP (BS 21 //) ou NPT
DN50 à brides suivant EN 1092 PN25, PN16 et PN10

Fonte:

DN50, DN80 et DN100 à brides suivant EN 1092 PN16 et PN10

Limites d'emploi



La vanne ne peut être utilisée dans cette zone

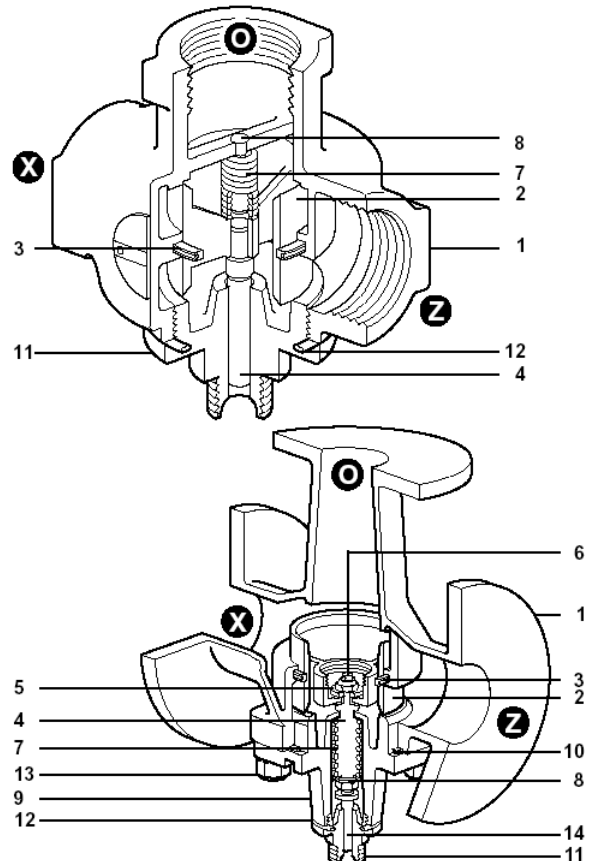
ΔPMX – Pression différentielle max.

DN	¾"	1"	1 ½"	DN50	DN80	DN100
ΔPMX	3,4	3,4	3,4	2,7	2,7	2,7

Calcul corps	Fonte	PN16
	Bronze	PN25
Pression de calcul maximale	Fonte	16 bar eff. @ 120°C
	Bronze	25 bar eff. @ 120°C
Température de calcul maximale	Fonte	200°C @ 13,5 bar eff.
	Bronze	200°C @ 21,0 bar eff.
Température de calcul minimale	Fonte	-10°C
	Bronze	-90°C
Température de service maximale	Fonte	200°C @ 13,5 bar eff.
	Bronze	200°C @ 21,0 bar eff.
Température de service minimale	Fonte	-10°C
	Bronze	-20°C

Note: contacter Spirax-Sarco pour températures plus basses

Pression d'épreuve hydraulique	Fonte	24 bar eff.
	Bronze	37,5 bar eff.
Fuite		1% Kv



Construction

Rep.	Désignation	Matière	
1	Corps	Bronze	CC491 KM
		Fonte	EN GLJ 250
2	Piston	Bronze	CC491 K ou CC491 KM
3	Joint d'étanchéité du piston	DN20 – 40	Laiton BS 2874 CZ 121
		DN50 – 100	Bronze
4	Tige du piston	Bronze	
5	Poussoir	Bronze	BS 2874 PB 102
6	Ecrou autobloquant	Bronze	BS 2874 PB 102
7	Ressort	Inox	BS 2056 302 S26
8	Plateau ressort	DN20 – 40	Laiton BS 2874 CZ 121
		DN50 – 100	Bronze BS 2874 PB 102
9	Couvercle	Bronze	CC491 KM
		Fonte	EN GLJ 250
10	Joint du couvercle	Graphite exfolié renforcé	
11	Chapeau	DN20 – 25	Laiton CW 617N
		DN40 - 100	Bronze CC491 KM
12	Joint chapeau	Graphite exfolié renforcé nickel	
		Goujons	Acier 7/16" UNF x 1 3/8" (35 mm) BS 2693/1
13	Ecrous	Staal	BS 1768/R
14	Joint	Bronze	BS 2874 PB 102

Kvs-waarden

DN	3/4"	1"	1 1/2"	DN50	DN80	DN100
Kvs	4,64	8,96	20,29	41,20	97,85	118,45

Pour conversion : Cv (UK) = 0,963 Kvs Cv (US) = 1,156 Kv

Dimensionnement

Pour eau: voir TI-GCM-09.

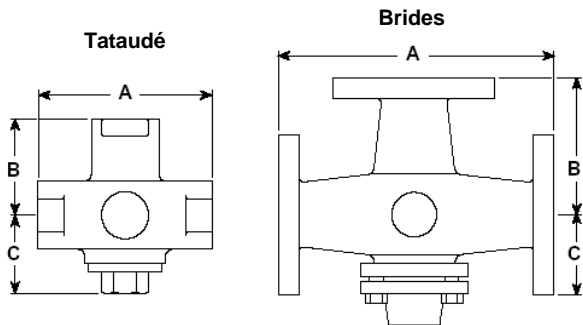
Course (mm)

DN	3/4"	1"	1 1/2"	DN50	DN80	DN100
Course	2,7	4,3	5,9	7,7	12,4	13,9

Dimensions (approximatives) en mm et kg

Bronze – taraudés

Taille	A	B	C	Poids
3/4"	97	54	58	1,2
1"	114	57	61	1,9
1 1/2"	151	70	76	3,8



Bronze – à brides PN25

Taille	A	B	C	Poids
DN50	201	144	133	15,0

Fonte – à brides PN16

Taille	A	B	C	Poids
DN50	219	153	133	13,7
DN80	250	176	135	25,0
DN100	351	151	140	32,0

Montage

La vanne de régulation TW doit être montée dans une conduite horizontale avec la connexion du thermostat dirigée vers le bas. Les connexions sont marquées X, Z et O. Les instructions de montage et d'entretien sont fournies avec la vanne de régulation (IM-P047-04).

Spécification

Exemple : Vanne de régulation à trois voies Spirax Sarco type TW, corps en bronze, DN50 à brides DIN PN25.

Pièces de rechange

Les pièces de rechange disponibles sont représentées en trait plein. Les pièces en trait interrompu ne sont pas fournies comme pièces de rechange.

Pièces de rechange disponibles

Ensemble joints d'étanchéi-	3/4" à 1 1/2"	C, F, E
té du piston	DN50 à DN100	C, D, E
Ensemble piston	3/4" à 1 1/2"	A, C, E, F
	DN50 à DN100	A, B, C, D, E, J, H
Jeu de goujons et écrous		P

En cas de commande

Utiliser les descriptions données ci-dessus et spécifier le type et le DN de la vanne.

Exemple: 1 ensemble piston pour vanne à trois voies type TW DN50.

