



TI-P192-01-FR
EMM Indice 4
11.24

Débitmètre TVA pour la vapeur saturée et surchauffée

Description

Le débitmètre Spirax Sarco TVA est conçu pour une utilisation sur les réseaux de vapeur saturée et surchauffée (avec l'ensemble capteur de pression dédié) et fonctionne en mesurant l'effort produit par le déplacement d'un cône sur un ressort de contre-réaction. Cet effort est ensuite converti en débit massique, compensé en masse volumique et retransmis via une sortie 4-20mA et une sortie impulsionnelle. Le TVA incorpore également une fonction d'affichage du débit totalisé et une communication Modbus EIA 232C (RS 232) ou EIA 485C (RS 485).

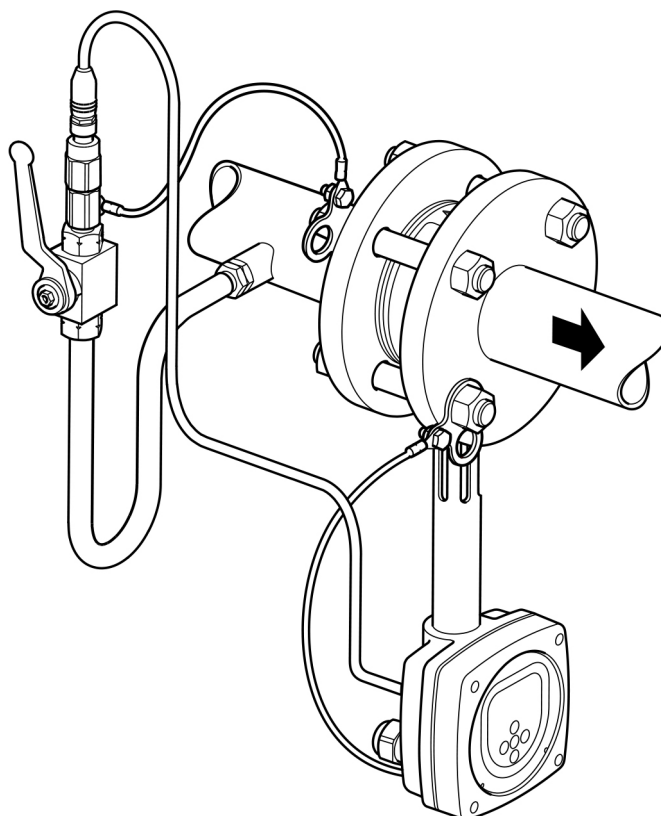
Diamètres et raccords

DN50, DN80 et DN100

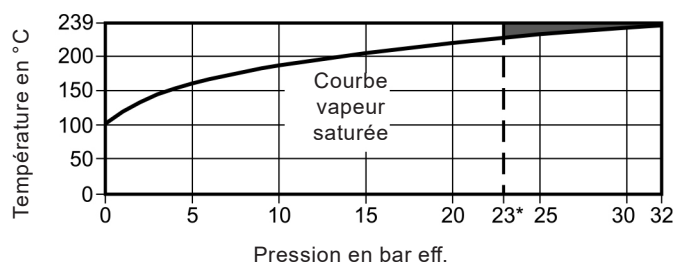
Le TVA est de construction sandwich, adapté à l'installation entre brides :

- PN16, PN25 et PN40 suivant EN 1092,
- BS10 Table H
- ASME B 16.5 Classe 150 et Classe 300
- JIS 20
- KS 20

Nota : Le débitmètre Spirax Sarco TVA doit être installé sur une tuyauterie conforme à la norme BS 1600, ASME B 36.10 Schedule 40 ou EN 10216-2 / EN 10216-5. Pour les systèmes avec des standards/schedules différents, contacter Spirax Sarco.



Limites de pression / température



Cet appareil ne doit pas être utilisé dans cette zone due aux limites du logiciel

Pression maximale de calcul	32 bar eff. à 239°C		
Température maximale de calcul	239°C		
Température minimale de calcul	0°C (pas de gel)		
Pression maximale de Fonctionnement	Débit horizontal	Vapeur surchauffée	23 bar eff. à 239°C
		Vapeur saturée	32 bar eff. à 239°C
	Débit vertical	Vapeur saturée	7 bar eff. à 170°C
Pression minimale de fonctionnement	0,6 bar eff.		
Température maximale de fonctionnement (vapeur saturée)	239°C		
Température minimale de fonctionnement	0°C (pas de gel)		
Température ambiante maximale pour l'électronique	55°C		
Humidité relative maximale pour l'électronique	90% RH (non condensé)		
Pression d'épreuve hydraulique	52 bar eff.		

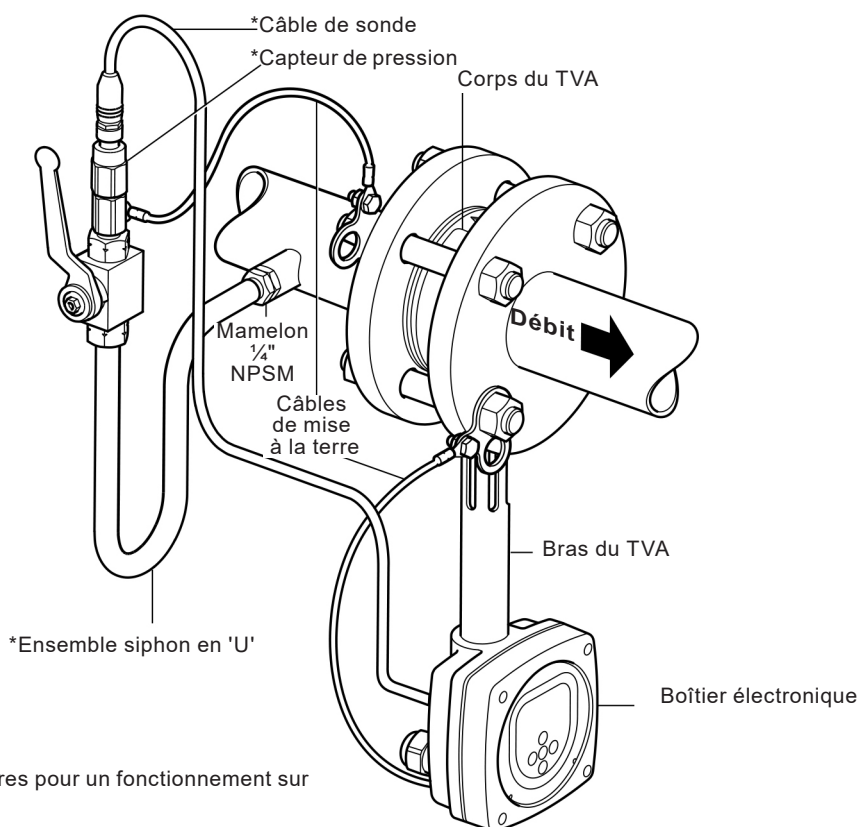
Ensemble tube siphon haute pression

Pression maximale de calcul	80 bar eff.
Température maximale de calcul	450°C
Conditions maximale de fonctionnement	60 bar eff. à 450°C

Ensemble capteur de pression

Température maximale de fonctionnement	125°C
Température minimale de fonctionnement	0°C (pas de gel)
Pression maximale de fonctionnement	50 bar eff.
Température ambiante maximale (câble + connecteur)	70°C

Construction



Unité	Désignation	Matière	
TVA	Corps	Acier inox S.316 1.4408 CF8M	
	Internes	431 S29/S303/S304/S316	
	Ressort	Inconel X750 ou équivalent	
	Bras	Acier inox Séries 300	
	Boîtier électronique	Aluminium LM25	
Ensemble capteur de pression	Câble	Chlorure de vinyle (PVC)	
	Boîtier de sonde	Acier inox AISI 304 1.4301	
	Sonde	Acier inox AISI 630 1.4542	
	Joint torique	Caoutchouc nitrile butadiene (NBR)	
	Adaptateur	Acier inox AISI 431 1.4057	
Ensemble tube siphon haute pression	Tube	Acier carbone BS 3602:Part.1 1987 CFS 360 (zingué/passivé)	
	Vanne	Corps	Acier carbone
		Siège	PEEK / polymain

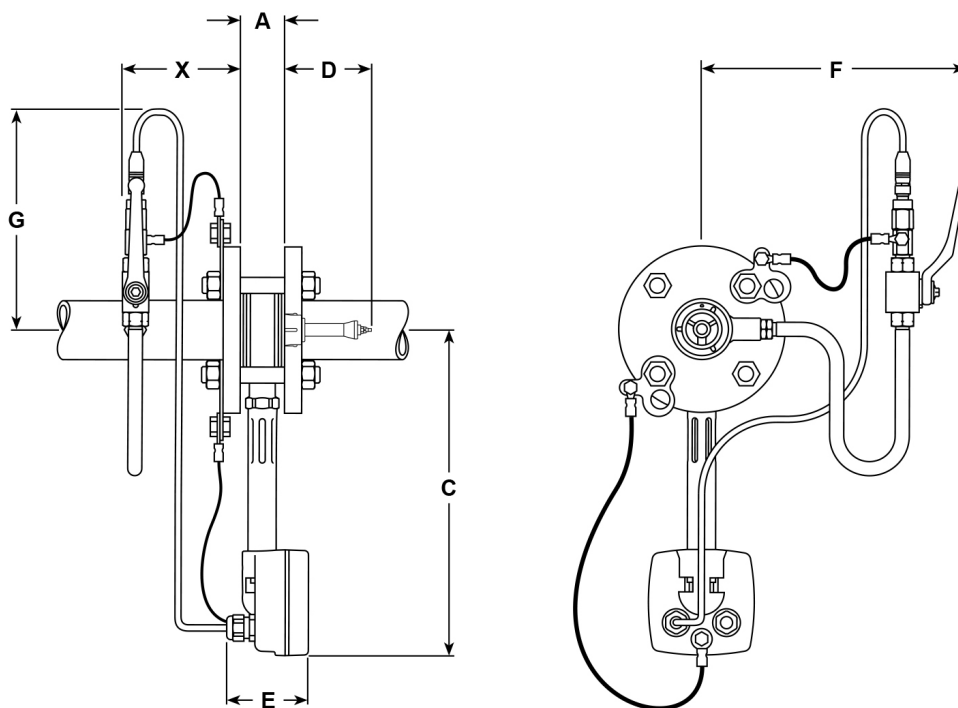
Données techniques

Indice de protection	IP65 avec presse-étoupe adéquat
Alimentation	Boucle nominale de 24 Vdc
	Avec en option RS 485 : 24 Vdc
Sorties	4-20 mA (non disponible avec option RS 485)
	Impulsionnelle (V_{max} 28 Vdc R_{min} 10 k Ω)
Communication	Modbus EIA 232C (RS 232C)
	Avec en option RS 485 : EIA 485 (RS 485C)

Dimensions / poids (approximatifs) en mm et kg

Nota :

La dimension 'X' est la distance minimum recommandée entre la prise de pression et le débitmètre. Cependant, la prise de pression peut être installée à n'importe quelle distance en fonction de la longueur du câble fourni. (La longueur standard de câble est de 1 m.)



DN	A	OD débitmètre	C	D	E	F	G	X	Poids		
									TVA	Ensemble surchauffée	Siphon en 'U'
DN50	35	103	322	125	65	250	160	300	2,67	0,3	0,5
DN80	45	138	334	115	65	270	160	300	4,38	0,3	0,5
DN100	60	162	344	155	65	280	160	300	7,28	0,3	0,5

Performance

Le débitmètre Spirax Sarco TVA est un appareil monobloc et délivre une sortie compensée en masse volumique. Un écran d'affichage LCD est intégré dans la tête. Un totalisateur-indicateur M750 (voir TI-P332-08) peut être utilisé, si nécessaire, pour déporter la mesure de débit, en programmant une sortie 4-20 mA.

Incertitude de mesure, 95% confident à 2 STD (en accord avec ISO 17025)

± 2% de la valeur lue de 10% à 100% du débit maximum

± 0.2% de la pleine échelle de 2% à 10% du débit maximum

Rangeabilité : jusqu'à 50:1

Dans la mesure où le TVA est monobloc, l'incertitude de mesure est donnée pour le système complet. Dans certains cas, les débitmètres sont composés de plusieurs éléments, il est donc impératif d'additionner l'incertitude de tous les éléments formant la chaîne de mesure pour en déterminer l'incertitude du système complet.

Perte de charge

La perte de charge générée par le TVA en DN50 est de 750 mbar à débit maxi mesurable et 500 mbar pour les DN80 et DN100.

Débits et pertes de charge du TVA

DN	Q _E litres/min		Perte de charge maxi	
	Maximum	Minimum	en Wg	en mbar
DN50	300	3	300	750
DN80	770	8	200	498
DN100	1 200	12	200	498

Dimensionnement du TVA sur la vapeur saturée (kg/h) en montage horizontal

Débits maximum en kg/h à différentes pressions (bar eff.)

Notes :

- 1 - Les débits maximum de vapeur sont calculés à pression différentielle maximale.
- 2 - Le tableau ci-dessous sert uniquement de guide.
- 3 - Pour les débits en vapeur surchauffée, utiliser le logiciel de dimensionnement de notre site Internet www.spiraxsarco.com

DN	Pression vapeur en bar eff.	1	3	5	7	10	12	15	20	25	30	32	bar eff.	
DN50	Q _E = 300	Débit maxi	619	859	1 042	1 196	1 395	1 513	1 676	1 918	2 135	2 335	2 409	kg/h
		Débit mini	12	17	21	24	28	30	33	38	43	47	60	kg/h
DN80	Q _E = 770	Débit maxi	1 588	2 204	2 674	3 070	3 581	3 885	4 301	4 922	5 480	5 994	6 183	kg/h
		Débit mini	32	44	53	61	72	78	86	98	110	120	128	kg/h
DN100	Q _E = 1 200	Débit maxi	2 475	3 435	4 167	4 784	5 581	6 054	6 703	7 671	8 540	9 341	9 637	kg/h
		Débit mini	49	69	83	96	112	121	134	153	171	187	192	kg/h

Informations de sécurité, installation et entretien

Pour plus de détails, se référer à la notice de montage et d'entretien (IM-P192-02) fournies avec l'appareil.

Les points importants ci-dessous ne sont donnés qu'à titre indicatif :

1. Le débitmètre TVA doit être monté en respectant des longueurs droites ininterrompues de minimum 6 x DN en amont et 3 x DN en aval. Ces longueurs droites ne doivent comporter aucun élément de robinetterie, aucune modification de diamètre de tuyauterie. Si une augmentation de diamètre de tuyauterie est requise, il est nécessaire d'augmenter la longueur droite en amont à 12 x DN. De la même manière, si le TVA est installé en aval de 2 coudes à 90° non coplanaire, d'un détendeur ou d'un robinet partiellement ouvert, il est nécessaire d'augmenter la longueur droite en amont du débitmètre à 12 x DN (jusqu'à 25 x DN dans certains cas).
2. Il est important que les surfaces internes de la tuyauterie en amont et en aval du TVA soient parfaitement lisses. Idéalement, il est préconisé d'utiliser des éléments de tuyauterie sans raccord, ni marques internes de soudure. Pour éviter cela, il est également recommandé d'utiliser des brides du type slip-on.
3. Attention, le débitmètre TVA doit être centré sur la tuyauterie afin d'éviter les erreurs de lecture.
4. Le débitmètre TVA sur de la vapeur saturée, peut être installé dans n'importe quelle position avec une pression de service maximale de 7 bar eff. Par contre sur de la vapeur surchauffée, le débitmètre TVA peut être installé uniquement sur une tuyauterie horizontale, avec le boîtier électronique en dessous de la ligne.
5. Comme pour toute installation de débitmètre vapeur, il est indispensable de suivre les principes habituels d'une bonne installation vapeur, à savoir :
 - Un bon drainage de la conduite avec des purgeurs appropriés.
 - Un bon alignement et une bonne fixation de la tuyauterie et des accessoires.
 - Pour des changements de diamètres de tuyauterie, utiliser des réductions excentriques.
 - Ne pas calorifuger le corps du TVA ou les brides.
6. Le débitmètre TVA ne doit pas être installé à l'extérieur à cause d'intempéries éventuelles (pluie battante, gel).

En cas de commande

Exemple Vapeur Saturée : 1 débitmètre TVA - DN100 pour installation entre brides PN40 suivant EN 1092. Conditions : vapeur saturée à 10 bar eff., débit maxi 5 581 kg/h.

Exemple Vapeur Surchauffée : 1 débitmètre TVA - DN100, ensemble capteur de pression et siphon en 'U', pour installation entre brides PN40 suivant EN 1092. Conditions : vapeur surchauffée à 10 bar eff.

Nota : Concernant les détails du totalisateur-indicateur optionnel type M750, se référer au feuillet technique TI-P332-08.

Pièces de rechange et accessoires

- Pièces de l'électroniques de la face avant (Avec communications standards RS 232C)
- Pièces de l'électroniques de la face avant (Avec convertisseurs de communications RS 485C)