

Actionneurs Pneumatiques TN2000 pour vannes SPIRA-TROL DN125 au DN300

Description

Les actionneurs pneumatiques TN2000 sont conçus pour fonctionner sur les vannes de régulation SPIRA-TROL du DN125 au DN300. Ces actionneurs sont disponibles en 3 versions : simple effet (avec ressort), double effet (avec ressort) et double effet (sans ressort). Ils correspondent aux exigences des installations industrielles à des pressions différentielles variées et dans une large gamme d'applications.

Données techniques

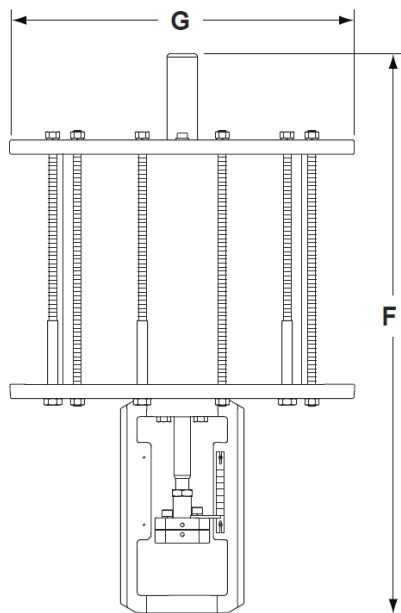
Plage de température	-15°C à +110°C
Pression d'entrée maximale en fonctionnement	10 bar eff.
Raccordement d'alimentation d'air	3/8" taraudés NPT
Course de l'actionneur	70 mm

Versions disponibles

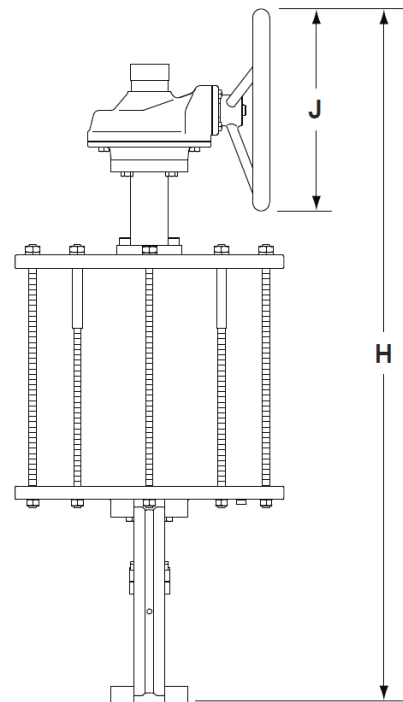
SE	= Simple effet, tige sort
SR	= Simple effet, tige rentre
DE	= Double effet, tige sort avec assistance par ressort
DR	= Double effet, tige rentre avec assistance par ressort
DA	= Double effet, sans ressort

Option

Volant manuel



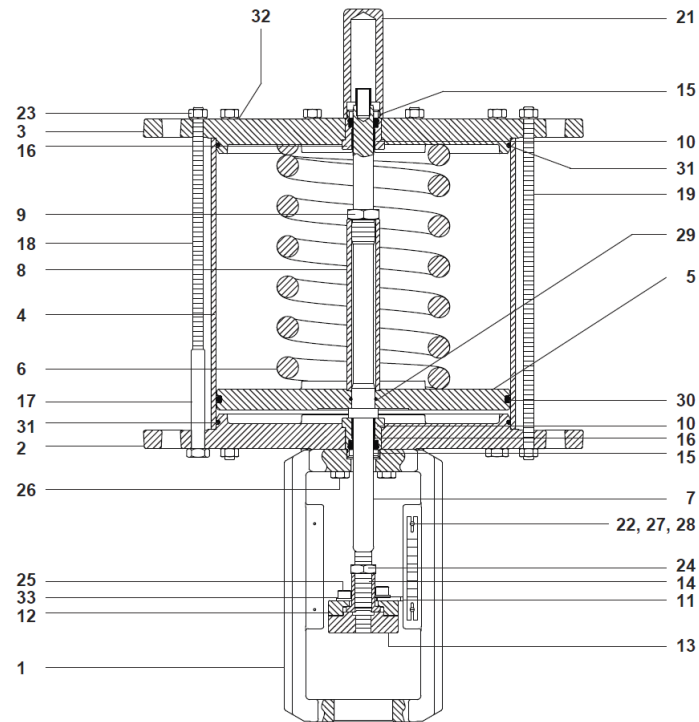
TN2277SE



TN2277SRH

Dimensions / Poids (approximatifs) en mm et kg

Gamme d'actionneur	F	G	H	J	Poids	
						Avec volant
TN2277SE et variantes	863	532	1197	330	116	+21
TN2277DE et variantes	863	532	1197	330	116	+21
TN2277SR et variantes	863	532	1132	330	116	+19
TN2277DR et variantes	863	532	1132	330	116	+19
TN2277NDA et variantes	863	532	-	330	98	-



Matière

Rep	Désignation	Matière	
1	Arcade	Fonte GS	
2	Chapeau inférieur du cylindre	Fonte GS	BS EN 1563 GJS 400 18U-LT
3	Chapeau supérieur du cylindre	Fonte GS	BS EN 1563 GJS 400 18U-LT
4	Cylindre	Tube composite	
5	Piston	Fonte GS	
6	Ressort	Acier au chrome vanadium	
7	Tige	Acier inox	
8	Manchon de tige	Acier carbone	
9	Ecrou de blocage	M27	Acier carbone
10	Support et insert d'étanchéité	Acier carbone	
11	Plaque indicateur	Acier inox	
12	Pièce supérieure de connecteur	Acier carbone	
13	Pièce inférieure de connecteur	Acier carbone	
14	Connecteur	Acier inox	
15	Joint racleur	Polyuréthane	
16	Coussinet DU	PTFE/Acier composite	
17	Long écrou	Acier carbone	
18	Ecrou et tige fileté	Acier carbone	
19	Tige fileté	M12	Acier carbone
20	Bouchon évent 3/8" NPT (non montré)		Polyéthylène LD
21	Couvercle	PVC	
22	Echelle	Acier inox	
23	Ecrou	M12	Acier carbone
24	Ecrou de blocage	M20	Acier inox
25	Vis de chapeau		Acier carbone
26	Boulon	M12	Acier inox
27	Vis à tête cylindrique		Acier carbone
28	Ecrou	M2,5	Acier carbone
29	Joint torique		Caoutchouc fluorocarbone (Viton)
30	Joint torique		Caoutchouc fluorocarbone (Viton)
31	Joint torique		Caoutchouc fluorocarbone (Viton)
32	Rondelle ressort	M12	Acier carbone
33	Rondelle ressort	M10	Acier carbone

Comment utiliser les tableaux de dimensionnement

Les tableaux suivants sont fournis pour vous guider dans le dimensionnement des actionneurs TN2000 lorsqu'ils sont utilisés avec les vannes SPIRA-TROL.

Il y a trois applications :

- Vanne non équilibrée avec fluide entrant au-dessous
- Vanne non équilibrée avec fluide entrant au-dessus
- Vanne équilibrée

Deux conditions sont à considérer dans les tableaux suivants pour chacune des applications

- Fermeture Classe IV** - Fournit une étanchéité de la vanne suivant : EN 60534-4 (IEC 60534-4) Classe IV
- Fermeture Classe VI** - Fournit une étanchéité de la vanne suivant : EN 60534-4 (IEC 60534-4) Classe VI
- Fermeture Classe V** - Fournit une étanchéité de la vanne suivant : EN 60534-4 (IEC 60534-4) Classe V

Pour sélectionner le bon actionneur

- Identifier la colonne du diamètre de la vanne et la matière des garnitures d'étanchéité.
- Identifier la pression maximale de fonctionnement dans la colonne sélectionnée.
- Identifier le type et la plage de l'actionneur pour votre application, à gauche de la ligne sélectionnée.

Pour des conditions ne figurant pas dans les tableaux, veuillez-nous contacter.

Nota : A l'exception du TN2277SE, les valeurs dans les tableaux suivants sont basés sur une pression d'air indiquée sous le nom du produit. Dans le cas d'une coupure d'air, vous aurez besoin d'un réservoir d'air sous pression pour positionner la vanne.

TN2277SE			Pression différentielle maximale							
			DN125		DN150		DN200 DN250 DN300 réduit		DN300 Complet	
Débit			PTFE	Graphite	PTFE	Graphite	PTFE	Graphite	PTFE	Graphite
			Non équilibrée	Dessous	Portée métal (T, W, S) Classe IV	4,6	4,2	2,1	1,9	
Portée métal (T, W, S) Classe V	3,0	2,6			0,8	0,6				
Portée souple (G, K) Classe VI	10,8	10,4			7,3	7,0	4,1	3,9	1,5	1,4
Portée souple (P) Classe VI	10,7	10,3			7,1	6,9	4,0	3,8	1,4	1,4
Équilibrée		Toutes portées (T, W, S, P, K, G) Classe IV	87,0	83,0	72,0	69,0	40,0	38,0	20,0	19,0
Non équilibrée	Dessus	Toutes portées (T, W, S, P, K, G) Classe IV, V, VI	13,2	12,8	8,9	8,6	5,0	4,9	1,8	1,8
Équilibrée		Portée métal (T, W, S) Classe IV	26,0	22,0	14,0	11,0				
		Portée souple (G, K) Classe IV	68,0	64,0	57,0	53,0	31,0	29,0	15,0	14,0
		Portée souple (P) Classe IV	67,0	63,0	56,0	52,0	30,0	28,0	14,0	14,0

TN2277SR avec une alimentation d'air de 4 bar			Pression différentielle maximale							
			DN125		DN150		DN200 DN250 DN300 réduit		DN300 Complet	
Débit			PTFE	Graphite	PTFE	Graphite	PTFE	Graphite	PTFE	Graphite
			Non équilibrée	Dessous	Portée métal (T, W, S) Classe IV	7,0	6,0	3,0	3,0	1,0
Portée métal (T, W, S) Classe V	5,0	5,0			2,0	2,0				
Portée souple (G, K) Classe VI	13,0	12,0			8,0	8,0	5,0	4,0	1,0	1,0
Portée souple (P) Classe VI	13,0	12,0			8,0	8,0	4,0	4,0	1,0	1,0
Équilibrée		Toutes portées (T, W, S, P, K, G) Classe IV	117,0	114,0	98,0	95,0	54,0	52,0	27,0	26,0
Non équilibrée	Dessus	Toutes portées (T, W, S, P, K, G) Classe IV, V, VI	13,2	12,8	8,9	8,6	5,0	4,9	1,8	1,8
Équilibrée		Portée métal (T, W, S) Classe IV	44,0	40,0	28,0	25,0	8,0	6,0		
		Portée souple (G, K) Classe IV	86,0	82,0	71,0	68,0	39,0	38,0	20,0	20,0
		Portée souple (P) Classe IV	85,0	81,0	70,0	67,0	38,0	37,0	19,0	18,0

TN2277DE avec une alimentation d'air de 8 bar			Pression différentielle maximale							
			DN125		DN150		DN200 DN250 DN300 réduit		DN300 Complet	
Débit			PTFE	Graphite	PTFE	Graphite	PTFE	Graphite	PTFE	Graphite
Non équilibrée	Dessous	Portée métal (T, W, S) Classe IV	69	68	45	45	24	24	8	8
		Portée métal (T, W, S) Classe V	67	67	44	44	23	23	7	7
		Portée souple (G, K) Classe VI	75	75	50	50	28	28	10	10
		Portée souple (P) Classe VI	75	75	50	50	28	28	10	10
Équilibrée		Toutes portées (T, W, S, P, K, G) Classe IV	306	302	255	251	141	139	71	70
Non équilibrée	Dessus	Toutes portées (T, W, S, P, K, G) Classe IV, V, VI	74	73	49	49	28	28	10	10
Équilibrée		Portée métal (T, W, S) Classe IV	464	460	378	375	202	200	91	90
		Portée souple (G, K) Classe IV	506	502	421	418	233	231	118	117
		Portée souple (P) Classe IV	505	501	420	417	232	213	117	116

TN2277DR avec une alimentation d'air de 8 bar			Pression différentielle maximale							
			DN125		DN150		DN200 DN250 DN300 réduit		DN300 Complet	
Débit			PTFE	Graphite	PTFE	Graphite	PTFE	Graphite	PTFE	Graphite
Non équilibrée	Dessous	Portée métal (T, W, S) Classe IV	39	39	25	25	13	13	4	3
		Portée métal (T, W, S) Classe V	37	37	24	24	12	12	3	3
		Portée souple (G, K) Classe VI	45	45	30	30	17	17	6	6
		Portée souple (P) Classe VI	45	45	30	30	17	17	6	6
Équilibrée		Toutes portées (T, W, S, P, K, G) Classe IV	555	551	462	459	256	254	129	128
Non équilibrée	Dessus	Toutes portées (T, W, S, P, K, G) Classe IV, V, VI	74	73	49	49	28	28	10	10
Équilibrée		Portée métal (T, W, S) Classe IV	262	259	211	207	109	107	44	43
		Portée souple (G, K) Classe IV	305	301	253	250	140	138	71	70
		Portée souple (P) Classe IV	304	300	252	249	139	138	70	69

TN227NDA avec une alimentation d'air de 5 bar			Pression différentielle maximale							
			DN125		DN150		DN200 DN250 DN300 réduit		DN300 Complet	
Débit			PTFE	Graphite	PTFE	Graphite	PTFE	Graphite	PTFE	Graphite
Non équilibrée	Dessous	Portée métal (T, W, S) Classe IV	33	33	21	21	11	11	3	3
		Portée métal (T, W, S) Classe V	32	31	20	20	10	10	2	2
		Portée souple (G, K) Classe VI	39	39	26	26	15	14	5	5
		Portée souple (P) Classe VI	39	39	26	26	14	14	5	5
Équilibrée		Toutes portées (T, W, S, P, K, G) Classe IV	266	262	222	218	123	121	62	61
Non équilibrée	Dessus	Toutes portées (T, W, S, P, K, G) Classe IV, V, VI	39	38	26	26	14	14	5	5
Équilibrée		Portée métal (T, W, S) Classe IV	223	219	178	175	90	89	35	34
		Portée souple (G, K) Classe IV	265	261	221	217	122	120	61	60
		Portée souple (P) Classe IV	264	260	219	216	121	119	61	60

TN227NDA avec une alimentation d'air de 6 bar			Pression différentielle maximale							
			DN125		DN150		DN200 DN250 DN300 réduit		DN300 Complet	
Débit			PTFE	Graphite	PTFE	Graphite	PTFE	Graphite	PTFE	Graphite
Non équilibrée	Dessous	Portée métal (T, W, S) Classe IV	41	41	27	26	14	14	4	4
		Portée métal (T, W, S) Classe V	40	39	25	25	13	13	3	3
		Portée souple (G, K) Classe VI	47	47	32	31	18	18	6	6
		Portée souple (P) Classe VI	47	47	32	31	18	17	6	6
Équilibrée		Toutes portées (T, W, S, P, K, G) Classe IV	321	317	267	264	148	146	75	74
Non équilibrée	Dessus	Toutes portées (T, W, S, P, K, G) Classe IV, V, VI	47	46	31	31	17	17	6	6
Équilibrée		Portée métal (T, W, S) Classe IV	287	274	223	220	116	114	48	47
		Portée souple (G, K) Classe IV	320	316	266	263	147	145	74	73
		Portée souple (P) Classe IV	319	315	265	262	146	145	73	73

TN227NDA avec une alimentation d'air de 7 bar			Pression différentielle maximale							
			DN125		DN150		DN200 DN250 DN300 réduit		DN300 Complet	
Débit			PTFE	Graphite	PTFE	Graphite	PTFE	Graphite	PTFE	Graphite
Non équilibrée	Dessous	Portée métal (T, W, S) Classe IV	49	49	32	32	17	17	5	5
		Portée métal (T, W, S) Classe V	48	47	31	30	16	16	4	4
		Portée souple (G, K) Classe VI	56	55	37	37	21	21	7	7
		Portée souple (P) Classe VI	55	55	37	37	21	20	7	7
Équilibrée		Toutes portées (T, W, S, P, K, G) Classe IV	376	372	313	310	173	171	88	87
Non équilibrée	Dessus	Toutes portées (T, W, S, P, K, G) Classe IV, V, VI	54	54	37	36	20	20	7	7
Équilibrée		Portée métal (T, W, S) Classe IV	332	329	269	266	141	139	61	60
		Portée souple (G, K) Classe IV	375	371	312	308	172	171	87	86
		Portée souple (P) Classe IV	373	370	311	307	172	170	86	85

TN227NDA avec une alimentation d'air de 8 bar			Pression différentielle maximale							
			DN125		DN150		DN200 DN250 DN300 réduit		DN300 Complet	
Débit			PTFE	Graphite	PTFE	Graphite	PTFE	Graphite	PTFE	Graphite
Non équilibrée	Dessous	Portée métal (T, W, S) Classe IV	57	57	37	37	20	20	6	6
		Portée métal (T, W, S) Classe V	56	55	36	36	19	19	5	5
		Portée souple (G, K) Classe VI	64	63	43	42	24	24	8	8
		Portée souple (P) Classe VI	64	63	42	42	24	24	8	8
Équilibrée		Toutes portées (T, W, S, P, K, G) Classe IV	430	426	358	355	198	197	100	99
Non équilibrée	Dessus	Toutes portées (T, W, S, P, K, G) Classe IV, V, VI	62	62	42	42	23	23	8	8
Équilibrée		Portée métal (T, W, S) Classe IV	387	383	314	311	166	164	73	72
		Portée souple (G, K) Classe IV	429	425	357	354	198	196	100	99
		Portée souple (P) Classe IV	428	424	356	353	197	195	99	98

TN227NDA avec une alimentation d'air de 9 bar			Pression différentielle maximale							
			DN125		DN150		DN200 DN250 DN300 réduit		DN300 Complet	
Débit			PTFE	Graphite	PTFE	Graphite	PTFE	Graphite	PTFE	Graphite
Non équilibrée	Dessous	Portée métal (T, W, S) Classe IV	66	65	43	43	23	23	7	7
		Portée métal (T, W, S) Classe V	64	64	42	41	22	22	7	7
		Portée souple (G, K) Classe VI	72	71	48	48	27	27	10	9
		Portée souple (P) Classe VI	72	71	48	48	27	27	10	9
Équilibrée		Toutes portées (T, W, S, P, K, G) Classe IV	485	481	404	401	224	222	113	112
Non équilibrée	Dessus	Toutes portées (T, W, S, P, K, G) Classe IV, V, VI	70	70	47	47	26	26	9	9
Équilibrée		Portée métal (T, W, S) Classe IV	442	438	360	357	191	189	86	85
		Portée souple (G, K) Classe IV	484	480	403	399	223	221	112	111
		Portée souple (P) Classe IV	483	479	402	398	222	220	112	111

TN227NDA avec une alimentation d'air de 10 bar			Pression différentielle maximale							
			DN125		DN150		DN200 DN250 DN300 réduit		DN300 Complet	
Débit			PTFE	Graphite	PTFE	Graphite	PTFE	Graphite	PTFE	Graphite
Non équilibrée	Dessous	Portée métal (T, W, S) Classe IV	74	73	48	48	26	26	8	8
		Portée métal (T, W, S) Classe V	72	72	47	47	25	25	8	8
		Portée souple (G, K) Classe VI	80	79	53	53	30	30	11	11
		Portée souple (P) Classe VI	80	79	53	53	30	30	11	11
Équilibrée		Toutes portées (T, W, S, P, K, G) Classe IV	540	536	449	446	249	247	126	125
Non équilibrée	Dessus	Toutes portées (T, W, S, P, K, G) Classe IV, V, VI	78	78	53	52	29	29	10	10
Équilibrée		Portée métal (T, W, S) Classe IV	496	493	405	402	216	215	99	98
		Portée souple (G, K) Classe IV	539	535	448	445	248	246	125	124
		Portée souple (P) Classe IV	538	534	447	444	247	245	124	123

Guide de sélection des séries TN2000 :

Type	TN
Séries	2 = Séries 2000
Taille de l'actionneur	2 = 993 cm ²
Course de la vanne	7 = 70 mm
Plage du ressort	7 = Avec ressort
	N = Double effet (sans ressort)
Action	SE = Simple effet, tige sort
	SR = Simple effet, tige rentre
	DE = Double action, tige sort avec assistance par ressort
	DR = Double action, tige rentre avec assistance par ressort
	DA = Double action, sans ressort
Commande manuelle	H = Volant (en option) pas disponible pour la version NDA

Exemple de sélection :

TN	2	2	7	7	SE	
----	---	---	---	---	----	--

En cas de commande

Exemple : 1 Actionneur pneumatique à piston Spirax Sarco TN227SE

Sélection des séries TN2000

Pièces de rechange

Les pièces de rechange disponibles sont communes à la gamme des actionneurs listés dans ce feuillet. Aucune autre pièce n'est disponible en tant que pièce de rechange.

Pièces de rechange disponibles

Jeu de joint torique	15, 29, 30, 31
Ensemble indicateur de course	22, 27, 28
Ressort	6
Volant	A
Kit EH	B
Kit RH	C

En cas de commande

Toujours utiliser les descriptions données ci-dessus dans la colonne "Pièces de rechange" et spécifier le type de l'actionneur.

Exemple : 1 - Jeu de joint torique pour actionneur pneumatique à piston Spirax Sarco TN2277SE.

