

TFA Débitmètre vapeur pour vapeur saturée

Description

Le débitmètre Spirax Sarco TFA est conçu pour une utilisation sur les réseaux de vapeur saturée et fonctionne en mesurant l'effort produit sur un cône par le débit du fluide. Cet effort est ensuite converti en débit massique, compensé en masse volumique ou en énergie et retransmis via une sortie 4-20mA et une sortie impulsionnelle. Le TFA incorpore également une fonction d'affichage du débit totalisé et une communication Modbus EIA 232C (RS232) ou EIA 485C (RS485).

Lorsque l'installation le demande : 2 manchons de centrage sur les vis inférieures des brides de raccordements sont disponibles. Voir le tableau kits manchons de centrage en page 4).

Nota : Le kit de manchons de centrage doit être commandé en fonction du type de brides utilisées sur les installations. Voir l'exemple de commande page 4.

Diamètres et raccordements

The débitmètre TFA est de construction sandwich, disponible dans les diamètres donnés ci-dessous adapté pour un montage entre brides :

DN25, DN32, DN40 et DN50

Brides PN16, PN25 et PN40 suivant EN 1092

1", 1¼", 1½" et 2"

Brides ASME B 16.5 classe 150 et classe 300

Nota : Le débitmètre Spirax Sarco TFA doit être installé sur une tuyauterie conforme à la norme BS 1600, ASME B 36.10 Schedule 40 ou EN 10216-2 / EN 10216-5. Pour les systèmes avec des standards/schedules différents, contacter Spirax Sarco.

Données techniques

Indice de protection	IP65 avec le bon presse-étoupe
Alimentation	Boucle nominale
	Avec en option RS 485 : 24 Vdc
Sorties proportionnelles au débit massique ou à la puissance	4-20 mA (non disponible avec option RS 485)
	Impulsionnelle (V_{max} 28 Vcc R_{min} 10 kΩ)
Communication	Modbus RTU EIA 232C (RS 232)
	Avec en option RS 485 : EIA 485 (RS 485C)

Performance

Le débitmètre Spirax Sarco TFA est un appareil monobloc qui délivre une sortie compensée en masse volumique. Un affichage LCD est intégré dans la tête et indique le cumul massique, le débit, la puissance, la pression et la température. Un totalisateur-indicateur M750 peut être utilisé, si nécessaire, pour déporter la mesure de débit, en utilisant la sortie 4-20 mA.

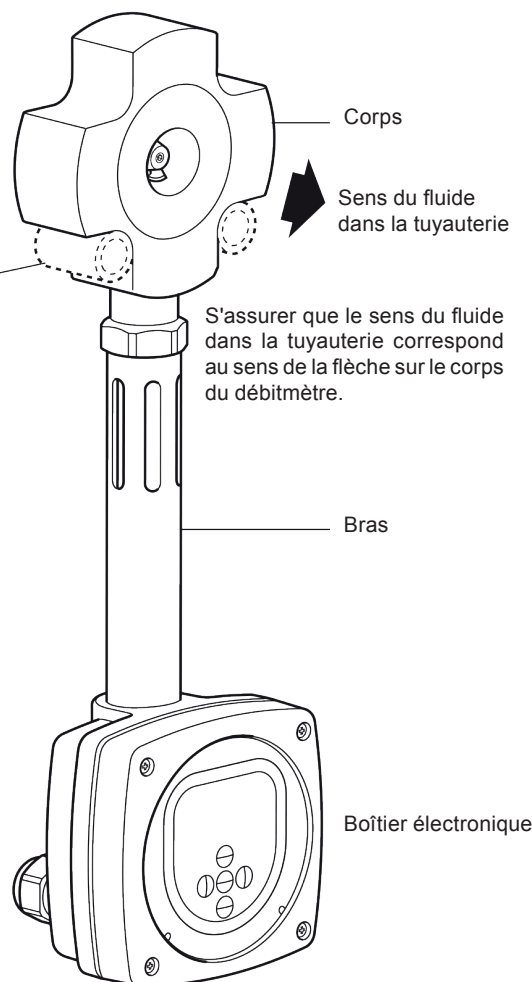
Incertitude de mesure, 95% confident à 2 STD (en accord avec ISO 17025)

± 2% de la valeur lue de 20% à 100% du débit maximum

± 2% de la pleine échelle de 10% à 20% du débit maximum

Rangeabilité : jusqu'à 10:1

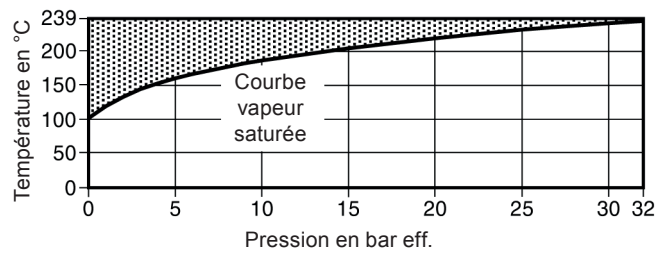
Dans la mesure où le TFA est monobloc, l'incertitude de mesure est donnée pour le système complet. Dans certains cas, les débitmètres sont composés de plusieurs éléments, il est donc impératif d'additionner l'incertitude de tous les éléments formant la chaîne de mesure pour en déterminer l'incertitude du système complet.



Construction

Désignation	Matière
Corps	Acier inox Série 300
Pièces internes	Acier inox Série 300 / 431 S29
Bras	Acier inox Série 300
Boîtier électronique	Aluminium LM25

Limites de pression/température



Cet appareil ne doit pas être utilisé dans la zone hachurée pour des raisons électroniques.

Pression maximale admissible	32 bar eff. à 239°C	
Température maximale admissible	239°C	
Température minimale admissible	0°C (hors gel)	
Pression maximale de fonctionnement*	Débit horizontal	32 bar eff. à 239°C
	Débit vertical	7 bar eff. à 170°C
*Nota : Voir les notices de montage et d'entretien fournies avec le TFA (IM-P193-02 et IM-P193-03) pour les restrictions d'utilisation		
Pression minimale de fonctionnement	0,6 bar eff.	
Température maximale de fonctionnement (saturation)	239°C	
Température ambiante maxi (électronique)	55°C	
Taux d'humidité ambiant maxi (électronique)	90% RH (non condensée)	
Pression maximale d'épreuve hydraulique	52 bar eff.	

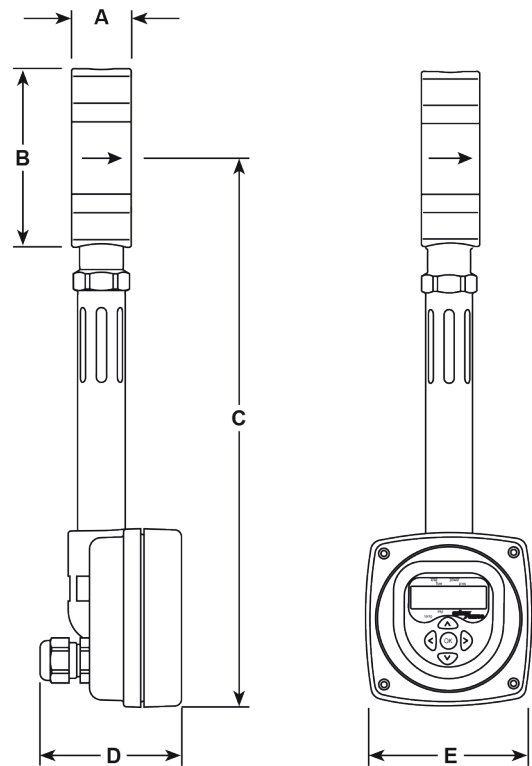
Perte de charge suivant le débit

mbar

%Qmax	10%	20%	30%	40%	50%	60%	70%	80%	90%	100%
DN25	6	25	56	100	156	225	306	399	505	624
DN32	5	19	43	76	118	170	232	303	383	473
DN40	3	10	23	42	65	94	127	166	210	260
DN50	2	6	14	25	39	56	76	100	126	156

Dimensions / Masse (approximatives) en mm et kg

DN	A	B	C	D	E	Masse
DN25						2,85
DN32	35	105	323	80	105	2,95
DN40						2,86
DN50						2,91



Dimensionnement du TFA sur la vapeur saturée (kg/h) en montage horizontal

Débits maximum en kg/h à différentes pressions (bar eff.)

Notes :

- 1 - Les débits maximum de vapeur sont calculés à pression différentielle maximale.
- 2 - En cas de montage vertical, contacter Spirax Sarco.
- 3 - Le tableau ci-dessous sert uniquement de guide.

DN	Pression vapeur en bar eff.	1	2	3	4	5	6	7	8	9	10	12	15	20	25	30	32
DN25	Débit maxi	155	187	215	239	260	281	299	316	333	349	378	418	479	534	584	603
	Débit mini	15	19	21	24	26	28	30	32	33	35	38	42	48	53	58	60
DN32	Débit maxi	254	307	352	391	427	460	490	519	546	572	621	686	786	876	957	989
	Débit mini	25	31	35	39	43	46	49	52	55	57	62	69	79	88	96	99
DN40	Débit maxi	396	480	550	611	667	718	765	809	853	894	969	1071	1227	1367	1494	1544
	Débit mini	40	48	55	61	67	72	77	81	85	89	97	107	123	137	149	154
DN50	Débit maxi	619	749	859	955	1042	1122	1196	1265	1333	1396	1514	1673	1918	2136	2335	2412
	Débit mini	62	75	86	95	104	112	120	126	133	140	151	167	192	214	233	241

Informations de sécurité, installation et entretien

Pour plus de détails, se référer aux notices de montage et d'entretien (IM-P193-02 et IM-P193-03) fournies avec l'appareil.

Les points importants ci-dessous ne sont donnés qu'à titre indicatif :

1. Le débitmètre TFA doit être monté avec la face "concave" sur la bride amont en respectant des longueurs droites ininterrompues de minimum 6 x DN en amont et 3 x DN en aval. Ces longueurs droites ne doivent comporter aucun élément de robinetterie, aucune modification de diamètre de tuyauterie. Si une augmentation de diamètre de tuyauterie est requise, il est nécessaire d'augmenter la longueur droite en amont à 12 x DN. De la même manière, si le TFA est installé en aval de 2 coudes à 90° non coplanaire, d'un détendeur ou d'un robinet partiellement ouvert, il est nécessaire d'augmenter la longueur droite en amont du débitmètre à 12 x DN.
2. Il est important que les surfaces internes de la tuyauterie en amont et en aval du TFA soient parfaitement lisses. Idéalement, il est préconisé d'utiliser des éléments de tuyauterie sans raccord, ni marques internes de soudure.
3. Attention, le débitmètre TFA doit être installé concentriquement sur la ligne en utilisant le kit manchon de centrage (commandé séparément) afin d'éviter les erreurs de lecture.
4. Le débitmètre TFA peut être installé dans n'importe quelle position avec une pression de service maximale de 7 bar eff.
5. Comme pour toute installation de débitmètre vapeur, il est indispensable de suivre les principes habituels d'une bonne installation vapeur, à savoir :
 - Un bon drainage de la conduite avec des purgeurs appropriés.
 - Un bon alignement et une bonne fixation de la tuyauterie et des accessoires.
 - Pour des changements de diamètres de tuyauterie, utiliser des réductions excentriques.
 - Ne pas calorifuger le corps du TFA ou les brides.

Kits manchons de centrage

Diamètre du TFA	Type de brides		
	EN 1092 PN16 / PN25 / PN40	ASME 150	ASME 300
DN25 - 1"	19302830	-	19302830
DN32 - 1¼"	19302830	-	19302830
DN40 - 1½"	19302830	-	19304830
DN50 - 2"	19302830	19302830	19305830

En cas de commande

Exemple : 1 - Débitmètre TFA - DN25 fournie avec le kit manchon de centrage 19302830 pour montage entre brides PN40 suivant EN 1092. pour une utilisation sur le vapeur saturée à 10 bar eff., débit maxi 349 kg/h.

Nota : Concernant les détails du totalisateur-indicateur optionnel type M750, se référer au feuillet technique TI-P332-08.

Copyright du logiciel

Certains programmes informatiques contenus dans ce produit (ou système) ont été développés par Spirax Sarco limited ("the Work(s)")

Copyright © Spirax-Sarco Limited 2016

Tous droits réservés

Spirax-Sarco Limited accorde à l'utilisateur juridique de ce produit (ou système) le droit d'utiliser the Work(s) uniquement dans le cadre de l'opération légitime du produit (ou dispositif). Aucun autre droit est accordé en vertu de cette licence. En particulier, et sans préjudice de la généralité de ce qui précède, the Work(s) ne peut pas être utilisé, vendu, autorisé, transféré, copié ou reproduit en tout ou en partie et de quelque manière ou forme autre que celle expressément accordés ici sans le consentement écrit préalable de Spirax-Sarco Limited.