

Purgeur thermodynamique TDS46M en acier inoxydable

Description

Le TDS46M est en acier inox, ce purgeur thermodynamique est spécialement conçu pour des applications de faibles débits jusqu'à 46 bar eff. (ou les raccordements de tuyauterie le permettent). En standard, cet appareil est disponible avec des raccordements taraudés, socket weld ou à brides.

- Avantages du TDS46M**
- Filtre intégré.
 - Purgeur d'air intégré.
 - Couvercle isolant.
 - Siège démontable pour faciliter la maintenance.

Options

Un robinet de purge intégré BDV1 peut être raccordé au bouchon de crépine avec supplément de prix, mais il doit être spécifié lors de la passation de la commande.

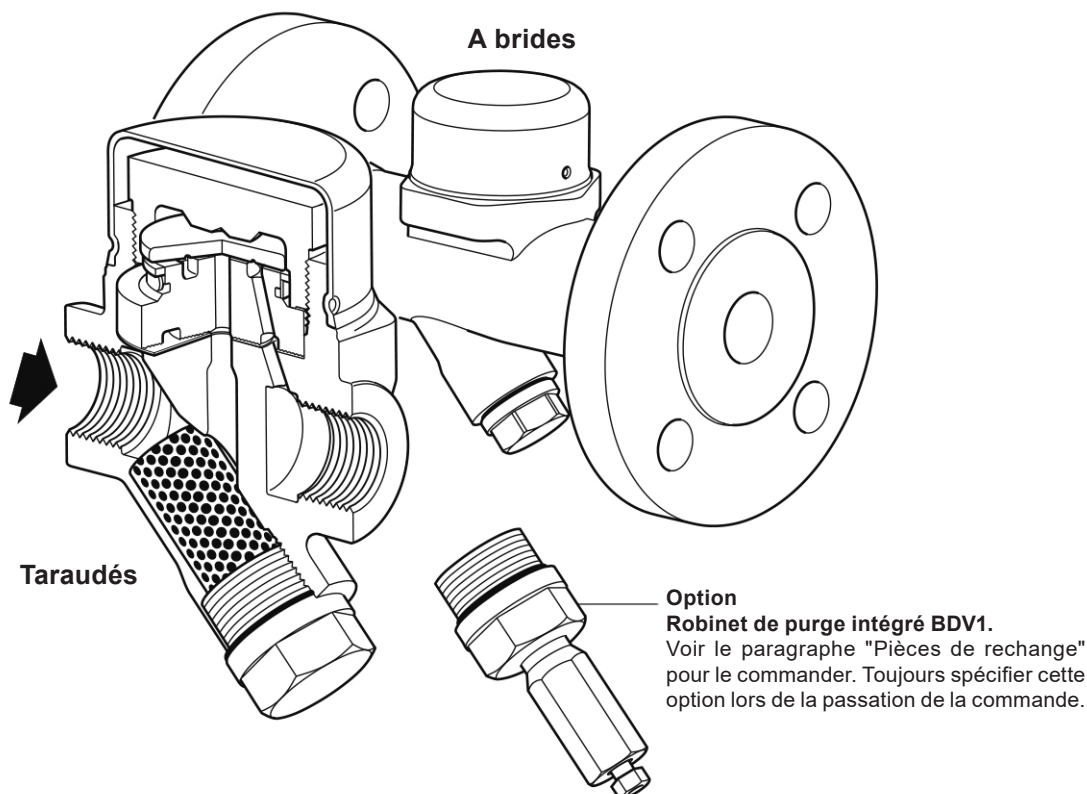
Normalisation

Cet appareil est conforme à la Directive Européenne sur les appareils à pression 2014/68/EU.

Certification

Cet appareil est disponible avec un certificat matière EN 10204 3.1.

Nota : toute demande de certificat/inspection doit être clairement spécifiée lors de la passation de la commande.



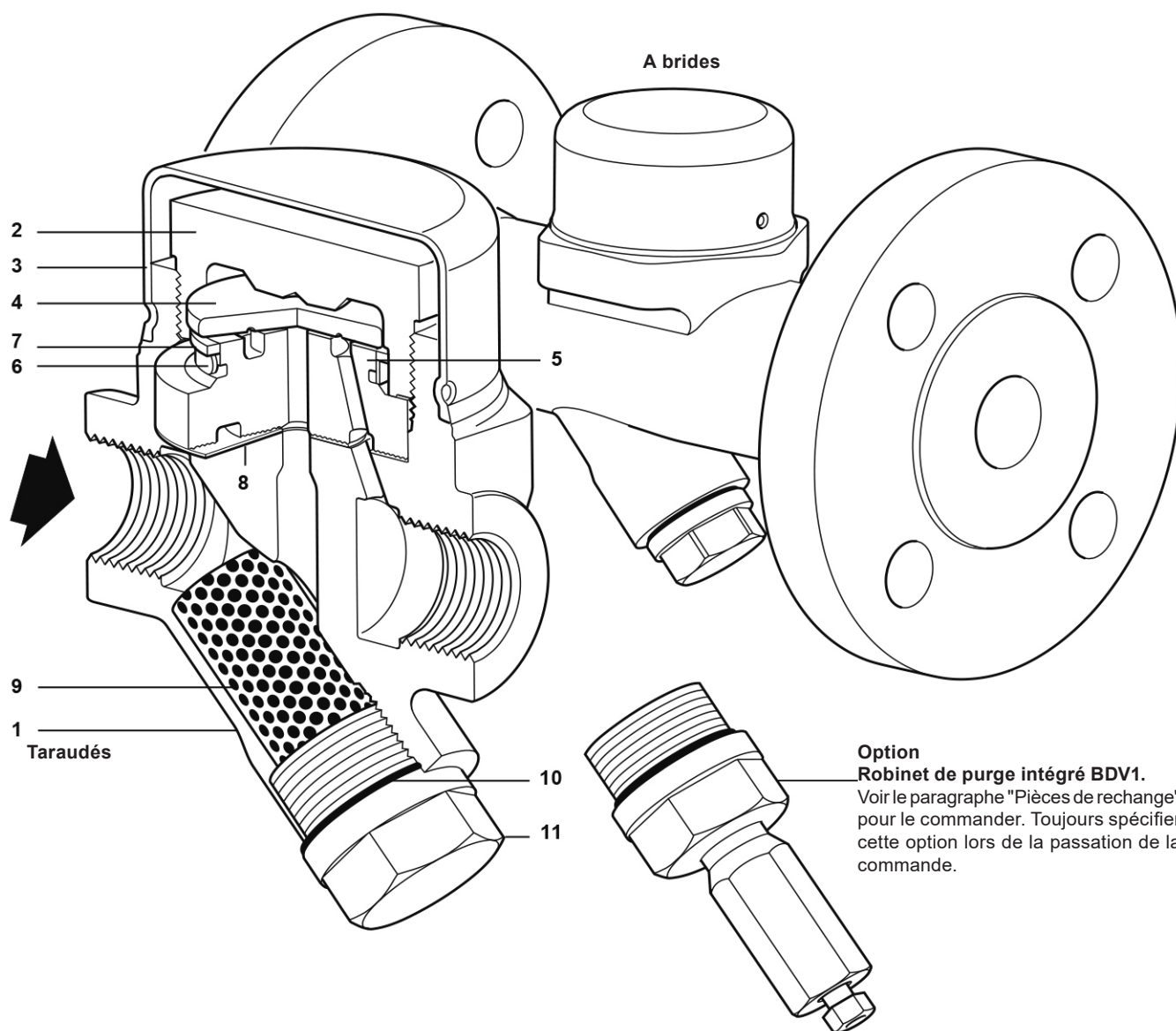
Diamètres et raccordements

½", ¾" et 1" : Taraudés BSP T Rp (ISO 7-1) ou NPT

½", ¾" et 1" : A souder socket weld suivant BS 3799 Classe 3000 lb.

DN15, DN20 et DN25 : A brides PN40 et PN100 suivant EN 1092 et ASME Classe 150, ASME Classe 300 et ASME Classe 600.

Construction

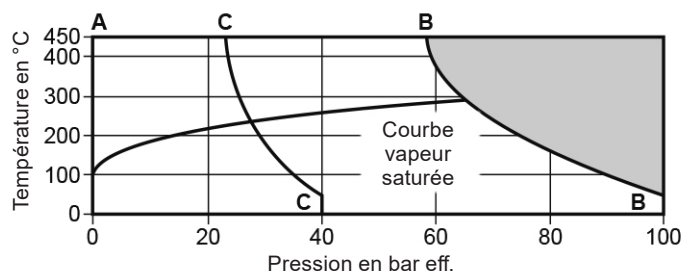


Option Robinet de purge intégré BDV1.
Voir le paragraphe "Pièces de rechange" pour le commander. Toujours spécifier cette option lors de la passation de la commande.

Rep	Désignation	Matière	
1	Corps	Acier inox	1.4308/ASTM A351 CF8
2	Bouchon supérieur	Acier inox (revêtement ENP)	1.4301/ASTM A479 304
3	Couvercle isolant	Acier inox	EN 10088-1 1.4301
4	Disque	Acier trempé	1.2379
5	Siège	Acier trempé	1.2379
6	Bague bimétallique	Bimétal.	
7	Support	Acier inox	AISI 304
8	Joint de siège	Graphite	
9	Crépine	Acier inox	ASTM A478 316L
10	Joint de bouchon de crépine	Acier inox	AISI 304
11	Bouchon de crépine	Acier inox	1.4308/ASTM A351 CF8

Limites de pression/température (ISO 6552) - Taraudés, Socket weld et à brides EN 1092

Taraudés
Socket weld
Brides :
PN40
PN100

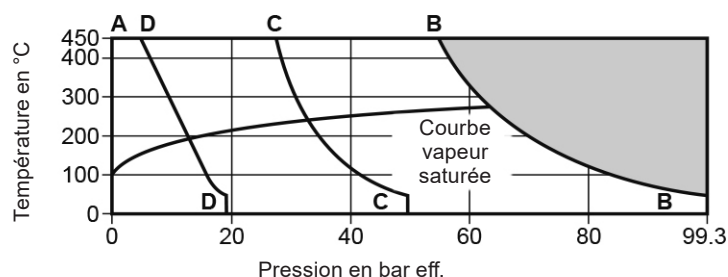


Cet appareil ne doit pas être utilisé dans cette zone ou au-delà des limites de PMA ou TMA des raccords.

A - B - B	PN100 Taraudés Socket weld	Conditions de calcul du corps	PN100
		PMA Pression maximale admissible	100 bar eff. à 50°C
		TMA Température maximale admissible	450°C à 58,3 bar eff.
		Température minimale admissible	-50°C
		PMO Pression maxi de fonctionnement	46 bar eff. à 450°C
		TMO Température maxi de fonctionnement	450°C à 46 bar eff.
		Température minimale de fonctionnement	0°C
		Pression minimale de fonctionnement	1,5 bar eff.
		Contre-pression maximale de fonctionnement	80% de la pression amont.
		Pression maximale d'épreuve hydraulique	150 bar eff.
A - C - C	PN40	Conditions de calcul du corps	PN40
		PMA Pression maximale admissible	40 bar eff. à 50°C
		TMA Température maximale admissible	450°C à 23,3 bar eff.
		Température minimale admissible	-50°C
		PMO Pression maxi de fonctionnement	28,4 bar eff. à 233°C
		TMO Température maxi de fonctionnement	450°C à 23,3 bar eff.
		Température minimale de fonctionnement	0°C
		Pression minimale de fonctionnement	1,5 bar eff.
		Contre-pression maximale de fonctionnement	80% de la pression amont.
		Pression maximale d'épreuve hydraulique	60 bar eff.

Limites de pression/température (ISO 6552) - Brides ASME

Brides :
ASME 150
ASME 300
ASME 500

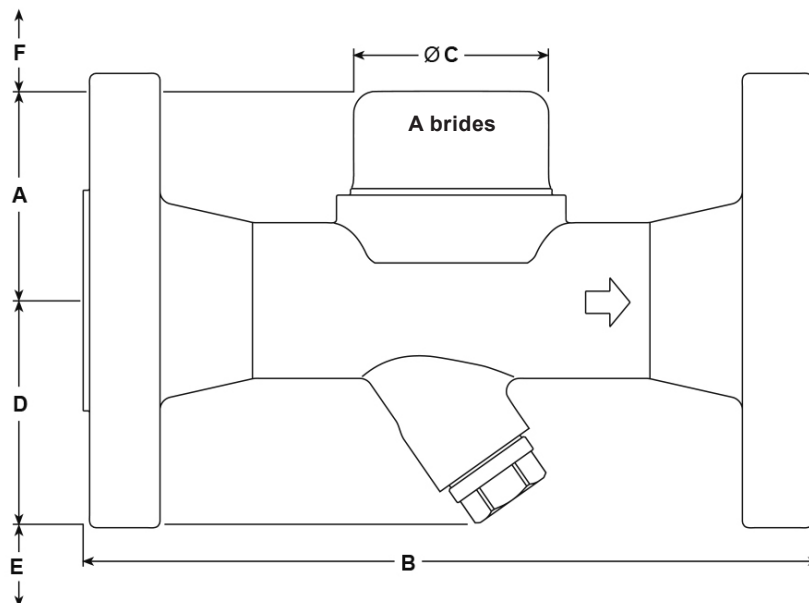
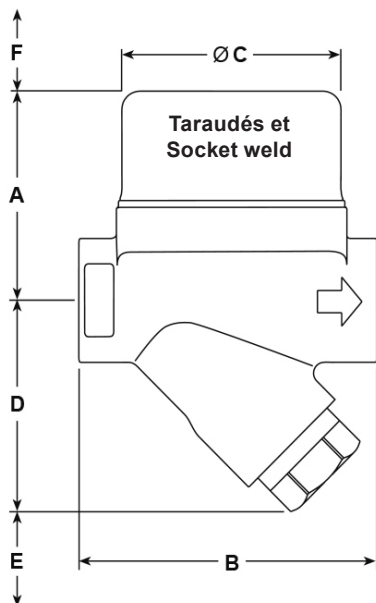


Cet appareil ne doit pas être utilisé dans cette zone ou au-delà des limites de PMA ou TMA des raccords.

	Conditions de calcul du corps	ASME 600
	PMA Pression maximale admissible	99,3 bar eff. à 38°C
	TMA Température maximale admissible	450°C à 54,8 bar eff.
	Température minimale admissible	-50°C
A - B - B ASME 600	PMO Pression maxi de fonctionnement	46 bar eff.
	TMO Température maxi de fonctionnement	450°C à 46 bar eff.
	Température minimale de fonctionnement	0°C
	Pression minimale de fonctionnement	1,5 bar eff.
	Contre-pression maximale de fonctionnement	80% de la pression amont.
	Pression maximale d'épreuve hydraulique	149 bar eff.
	Conditions de calcul du corps	ASME 300
	PMA Pression maximale admissible	49,6 bar eff. à 38°C
	TMA Température maximale admissible	450°C à 27,4 bar eff.
	Température minimale admissible	-50°C
A - C - C ASME 300	PMO Pression maxi de fonctionnement	33 bar eff.
	TMO Température maxi de fonctionnement	450°C à 27,4 bar eff.
	Température minimale de fonctionnement	0°C
	Pression minimale de fonctionnement	1,5 bar eff.
	Contre-pression maximale de fonctionnement	80% de la pression amont.
	Pression maximale d'épreuve hydraulique	74,4 bar eff.
	Conditions de calcul du corps	ASME 150
	PMA Pression maximale admissible	19 bar eff. à 38°C
	TMA Température maximale admissible	450°C à 4,6 bar eff.
	Température minimale admissible	-50°C
A - D - D ASME 150	PMO Pression maxi de fonctionnement	14 bar eff.
	TMO Température maxi de fonctionnement	450°C à 4,6 bar eff.
	Température minimale de fonctionnement	0°C
	Pression minimale de fonctionnement	1,5 bar eff.
	Contre-pression maximale de fonctionnement	80% de la pression amont.
	Pression maximale d'épreuve hydraulique	28,5 bar eff.

Dimensions (approximatifs) en mm

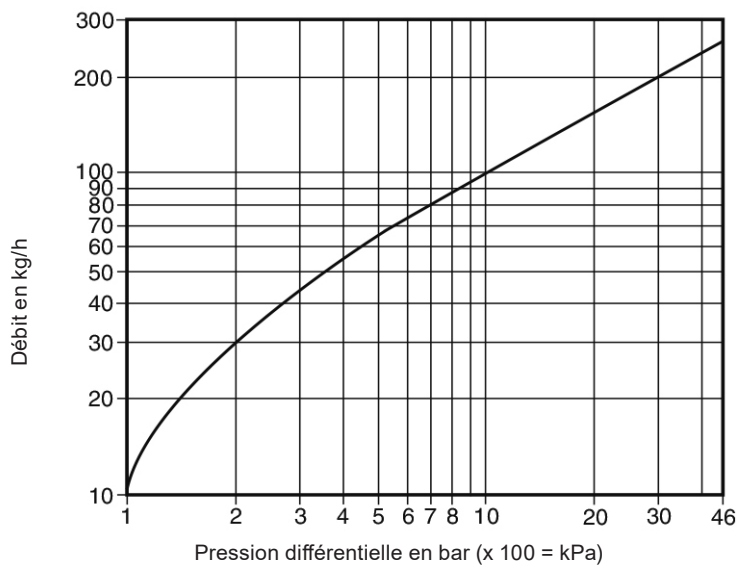
DN	A	Taraudés	Socket weld	B		C	D	E Distance de dépose	F Distance de dépose
				Brides					
				PN40 ASME 150, 300, 600	PN100				
½" - DN15	58	78	92	150	210	61	59	40	30
¾" - DN20	61	95	92	150	210	61	63	40	30
1" - DN25	65	95	92	160	230	61	67	40	30



Poids (approximatifs) en kg

DN	Taraudés	Socket weld	Brides				
			ASME 150	ASME 300	ASME 600	PN40	PN100
½" - DN15	1,38	1,49	2,46	2,96	3,06	3,06	4,36
¾" - DN20	1,64	1,64	3,16	4,06	4,26	3,96	6,26
1" - DN25	1,90	1,90	4,16	5,16	5,46	4,86	8,16

Débits



Information de sécurité, installation et entretien

Pour de plus amples détails, voir la notice de montage et d'entretien (IM-P187-05) fournie avec l'appareil.

Note d'installation :

Le TDS46M est conçu avec le disque dans un plan horizontal et le couvercle isolant à la partie supérieure.

Il est recommandé d'installer un clapet de retenue en aval du purgeur pour éviter les retours de condensat. Il est également conseillé de monter un diffuseur lorsque le purgeur décharge à l'atmosphère.

Des robinets d'isolement doivent être montés en amont et en aval du purgeur afin de faciliter l'entretien.

Comment commander

Exemple : 1 - Purgeur thermodynamique TDS46M Spirax Sarco - DN15 avec raccords à brides PN40 suivant EN 1092.

Pièces de rechange

Les pièces de rechange disponibles sont représentées en trait noir. Les pièces en trait gris ne sont pas fournies comme pièces de rechange.

Pièces de rechange disponibles

Couvercle isolant	3
Bouchon supérieur, ensemble siège et disque	2, 4, 5, 6, 7, 8
Crépine et joint	9, 10
Jeu de joints (paquet de 3 jeux)	8, 10
Ensemble robinet de purge BDV1	

En cas de commande

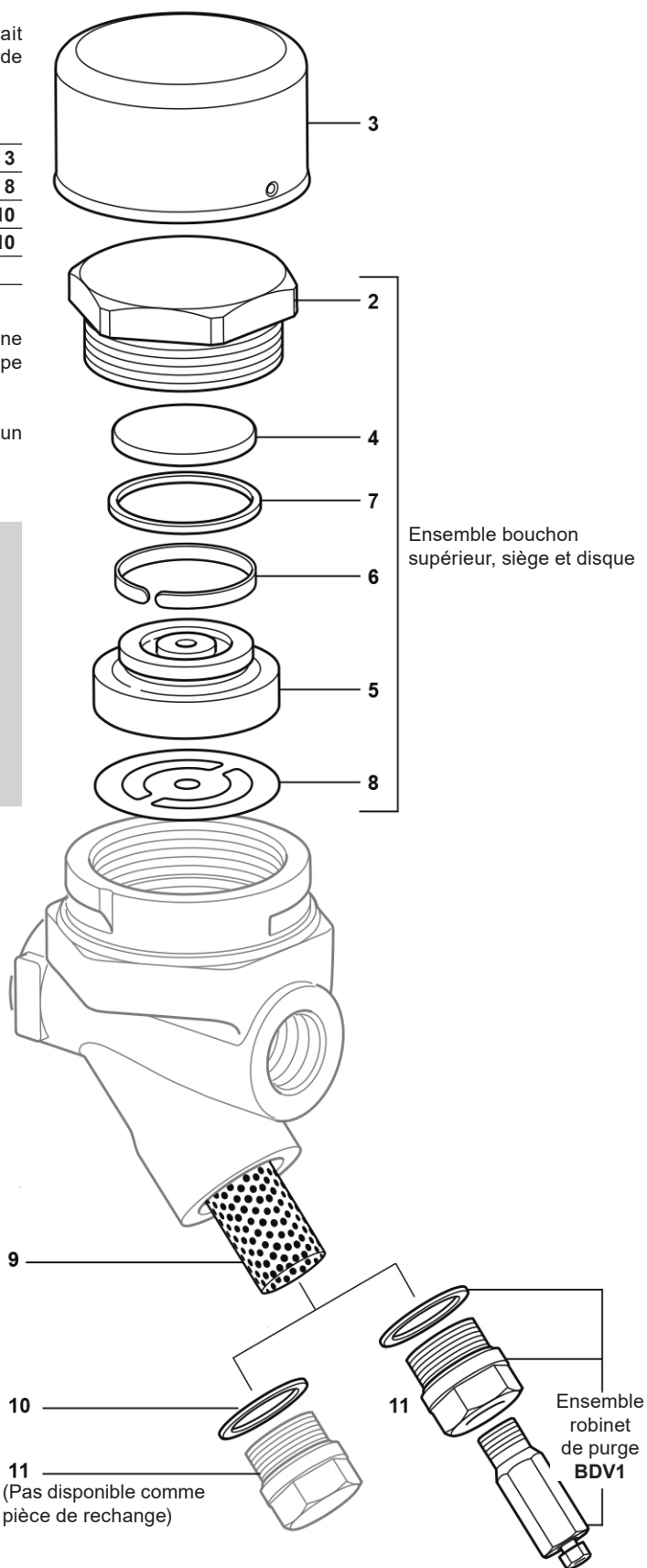
Toujours utiliser les descriptions données ci-dessus dans la colonne 'Pièces de rechange disponibles' et spécifier le diamètre et le type de purgeur.

Exemple : 1 - Bouchon supérieur et ensemble siège/disque pour un purgeur thermodynamique TDS46M - DN15.

Mise en garde concernant le démontage et le montage de l'unité :

Démontage des pièces suivantes :

- Bouchon supérieur (2),
- Le bouchon crépine (11) et le
- Le kit de mise à niveau BDV2 en option doit être effectué dans un atelier, et non pendant que le purgeur est connecté au connecteur sur la canalisation (PC).



Couples de serrage recommandés

(Filetages correctement lubrifiés)

Rep	Pièce	mm	N m
2	Bouchon supérieur	50 s/p	400
11	Bouchon de crépine	24 s/p	110