

TA10 Régulateur de température pour traçage vapeur

Description

Régulateur autonome en acier inoxydable principalement conçu pour des applications de traçage.

Types disponibles:

TA 10 A	avec sonde d'ambiance
TA 10 P	avec sonde applique à distance, longueur du capillaire: 1 m

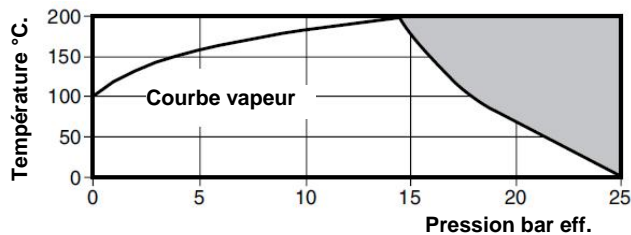
Plages de température


Gamme 1	0°C à 50°C (TA10A & TA10P)
Gamme 2	20°C à 70°C (TA 10 P uniquement)
Surchauffe maximale: 50°C	

Diamètres et raccordements

½" et ¾": BSP (BS 21 parallel) ou NPT.

Limites d'emploi



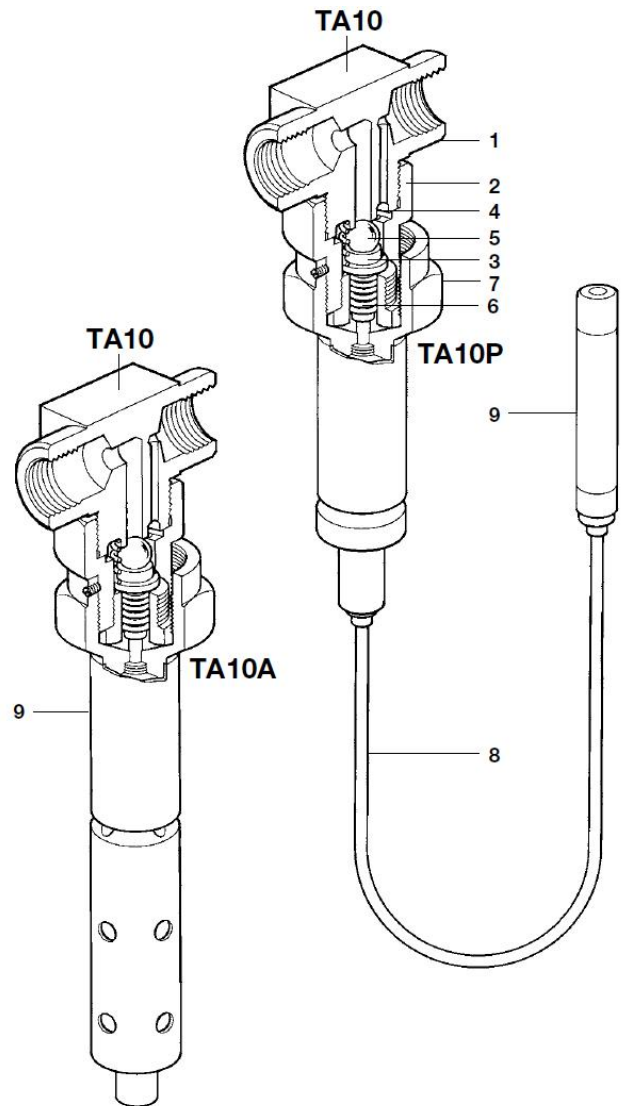
 Cet appareil ne doit pas être utilisé dans la zone ombrée.

Calcul du corps suivant	PN25
PMA Pression maximale admissible	25 bar eff.
TMA Température maximale admissible	200°C
Température minimale admissible	0°C
PMO Pression de service max. vapeur saturée	14.6 bar eff.
TMO Température de service maximale	200°C
Température de service minimale	0°C

Note:

Pous des températures plus basses: contacter Spirax-Sarco

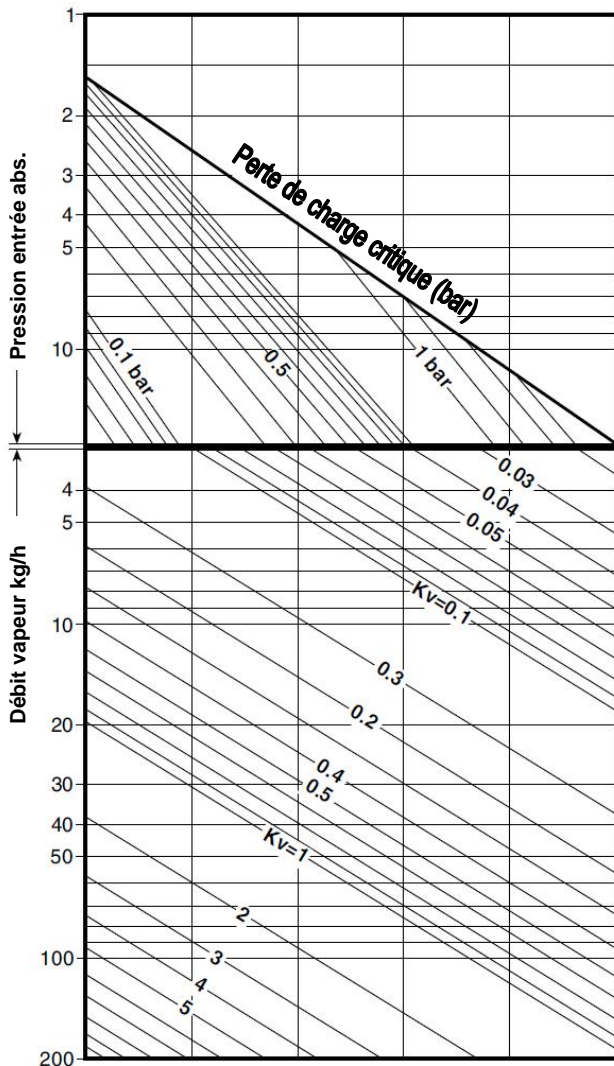
ΔPMX Pression différentielle maximale	10 bar eff.
Pression d'épreuve hydraulique	38 bar eff.



Construction

Rep.	Désignation	Matière
1	Corps	Inox AISI 420 F
2	Chapeau	Inox ASTM A582 Gr 416
3	Poussoir	Inox ASTM A276 Gr 431
4	Ensemble soufflet	
	- Support	Inox ASTM A276 Gr 431
	- Soufflet	Inox AISI 316 L
5	Clapet	Inox AISI 440 B
6	Ressort de rappel	Inox ASTM A313 Gr 302
7	Bouton de réglage	Inox ASTM A582 Gr 416
8	Capillaire	Inox ASTM A269 Gr 304
9	Sonde	Inox ASTM A269 Gr 316

Capacités



Exemple d'utilisation de cet abaque:

- débit: 20 kg/h
 - pression effective: 5 bar (6 bar abs.)
 Tracer une ligne horizontale à partir de la valeur 6 bar abs.
 Tracer une ligne horizontale à partir de la valeur 20 kg/h.
 Tirer une verticale à partir du point d'intersection de l'horizontale 6 bar et de la droite de pression critique jusqu'au niveau de l'horizontale 20 kg/h.
 Le Kv pour la sélection de la vanne est donné par le le point d'intersection de ces deux dernières droites.
 Dans notre cas: Kv = 0,3
 A partir du tableau ci-dessous, l'on peut déterminer qu'une vanne de 3/4" avec une bande proportionnelle Xp de 4°C conviendra pour notre application.

Kv à diverses valeurs de bande proportionnelle Xp en °C

DN	1°C	2°C	4°C	6°C	8°C	Kv à levée maxi
1/2"	0,18	0,22	0,27	0,29	0,32	0,55 à Xp 15°C
3/4"	0,20	0,23	0,29	0,33	0,44	0,87 à Xp 15°C

La température de fonctionnement pour une valeur déterminée de Kv s'exprimera de la façon suivante:
 Température de consigne - Xp
 Pour conversion: Cv (UK) = Kv x 0,963 Cv (US) = Kv x 1,156

Instructions de sécurité, montage et entretien

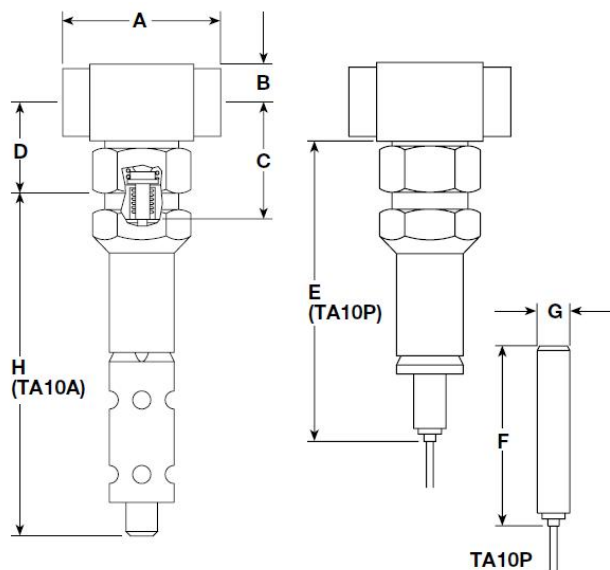
Les instructions sont fournies avec la vanne.

Spécification

Exemple:
 1 - Vanne de régulation Spirax-Sarco, type TA10P, 1/2" BSP, plage 2.

Dimensions/poids (approximatives) en mm/kg

DN	A	B	C	D	E	F	G	H	Poids	
									TA10A	TA10P
1/2"	70	16	58	38	120	72	13	170	1,06	1,08
3/4"	80	20	62	38	120	72	13	170	1,33	1,35



Pieces de rechange

Les pièces de rechange disponibles sont représentées en trait plein. Les pièces en trait interrompu ne sont pas fournies comme pièces de rechange.

Ensemble éléments internes	A, B, C
Système thermostatique (spécifier le type et la plage de température)	D

En cas de commande

Utiliser les descriptions données ci-dessus dans la colonne pièces de rechange et spécifier le type et le diamètre de la vanne.
 Exemple: 1 - ensemble éléments internes pour régulateur de température TA10P 1/2"

