

## SY / SYKIT Manomètre et kit pour manomètre

### Description

Manomètre sans liquide pour gaz, air, liquides non corrosifs en exécution industrielle. Avec cadran diamètre nominale de 100mm avec des marques noir en bar. Suivant EN 837-1.

Boîtier en inox 304 (1.4301) et verre instrumental. Connexion en inox 316L (1.4404). Conception robuste grâce à son amortissement mécanique.

Connexion radiale 1/2" BSP mâle, IP66.

### Types disponibles

#### Standaard :

Type	Précision (EN 837-1)	Matière	
SY230	Classe 1,0	Boîtier	Inox 304 (1.4301)
		Bourdon	Inox 316L (1.4404)
		Connexion	Inox 316L (1.4404)
		Vitre	Verre instrumental
		IP	IP66

#### Sur demande:

Manomètre en acier avec bourbon et connexion en laiton.

Type	Précision (EN 837-1)	Matière	
SY102	Classe 1,6	Boîtier	Acier laqué noir
		Bourdon	Laiton
		Connexion	Laiton
		Vitre	Acrylic

### Plages de mesure

1/1,5, -1/3, -1/5, -1/9, -1/15, -1/25 bar eff.

Pour autres plages, contactez Spirax Sarco.

La plage doit être choisie lorsque elle ne dépasse pas 75 % de la valeur maximale en usage normal.

### Limites d'emploi

Température du fluide max.	SY230	100°C
	SY102	60°C
Limite surpression	130 % F.S., temps court	
Degré de protection	SY230	IP66
	SY102	IP43
Température d'ambiance admissible	-25 tot +60°C	
Température de stockage admissible	-40 tot +60°C	
Effet	Max. 0.4 % / 10 K	

### Accessoires pour manomètre

#### Robinetts

SYK A	Robinet à pointe en acier (1.0460)	1/2" MF PN400,
	Côté manomètre:raccord, côté siphon: BSP	-10 à +120°C
SYK A1	Robinet à pointe en acier (1.0460), avec bride de contrôle Ø40 x 5 mm	1/2" MF PN400,
	Côté manomètre:raccord, côté siphon: BSP.	-10 à +120°C
SYK I	Robinet à pointe en inox (1.4571).	1/2" MF PN400,
	Côté manomètre:raccord, côté siphon: BSP	-10 à +200°C
SYK L1	Robinet à boisseau en laiton	1/2" MF PN25,
		-10 à +50°C
SYK L2	Robinet à boisseau en laiton avec bride de contrôle 60x25x10 mm	1/2" FF PN25
		-10 à +50°C
SYK L3	Robinet à boisseau en laiton	1/2" FF PN25
		-10 à +50°C

#### Siphon

SYF A5	"bague" en tube acier sans soudure (St35.8)	1/2" MF PN63,
	côté robinet: raccord, autre côté : BSP	400°C
SYF I3	"bague" en tube inox sans soudure (1.4571)	1/2" MF PN63,
	côté robinet: raccord, autre côté : BSP	400°C
SYF A4	"U" en tube acier sans soudure (St35.8)	1/2" MF PN63,
	côté robinet: raccord, autre côté : BSP	400°C
SYF I4	"U" en tube inox sans soudure (1.4571)	1/2" MF PN63,
	côté robinet: raccord, autre côté : BSP	400°C

#### Kit pour manomètre

En standard le manomètre peut être fourni avec kit pour manomètre comprenant le robinet SYK A , siphon SYF A5, nipples à souder avec raccord et 3x joint (cuivre).

#### Joint

SYPAK	DIN 16258, Cuivre	1/2", M20 x 1,5
	DIN 16258, Inox (1.4571)	1/2", M20 x 1,5

#### Element de refroidissement

SY-CE	RVS element de refroidissement (1.4404)	1/2" BSP MF
	Avec SY230	400°C
	Avec SY102	152°C;
		4 bar eff.

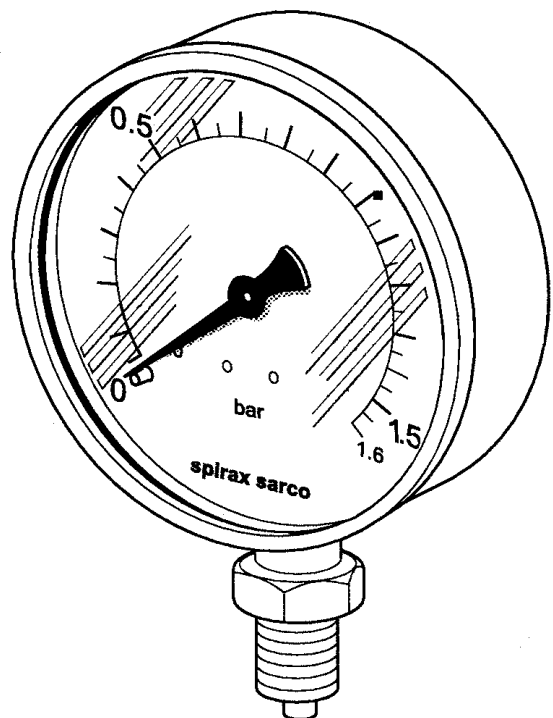
### Montage

Lorsque le manomètre est utilisé pour de la vapeur ou d'autres gaz chauds, il doit être protégé de la chaleur au moyen d'un siphon en U, d'un siphon "bague" rempli d'eau ou d'un élément de refroidissement avec vanne.

Montez le manomètre verticalement en un endroit bien visible.

### Spécification

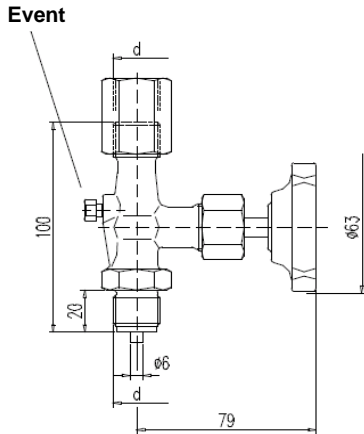
1 - manomètre Spirax-Sarco, type SY230 -1 à 9 bar, avec kit pour manomètre (complet).



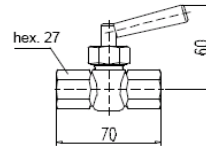
**Dimensions / poids (approximatives) en mm / kg**

Type	Poids (kg)
SY230	0,8 kg
SY102	0,4 kg
SYK A	0,55 kg
SYK A1	0,57 kg
SYK I	0,55 kg
SYK L1	0,27 kg
SYK L2	0,32 kg
SYK L3	0,27 kg
SYF A5 / I3 / A4 / I4	0,5 kg
SYKIT	1,3 kg

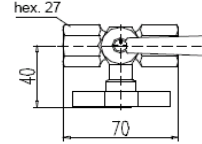
**SYK A / SYK I (d = G 1/2")**



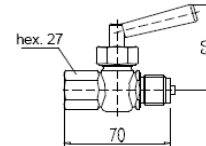
**SYK L3**



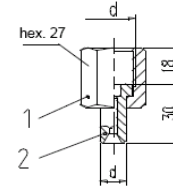
**SYK L2**



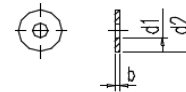
**SYK L1**



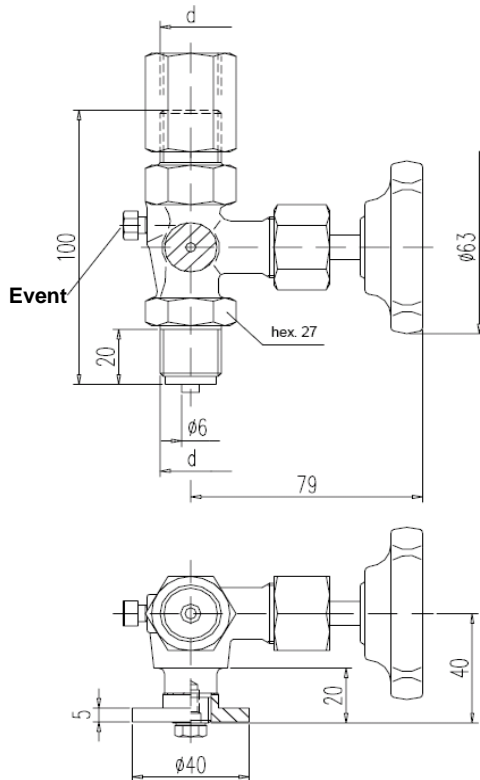
**Nipple (d raccord = G 1/2", d nipple = 12 mm)**



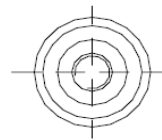
**Joint (d1 = 6,2 mm, d2 = 17,5 mm, b = 2 mm)**



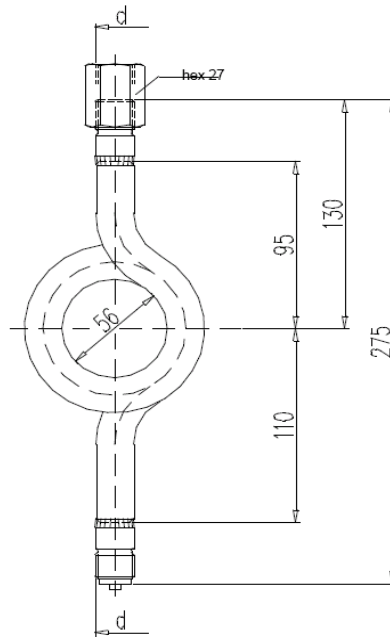
**SYK A1:**



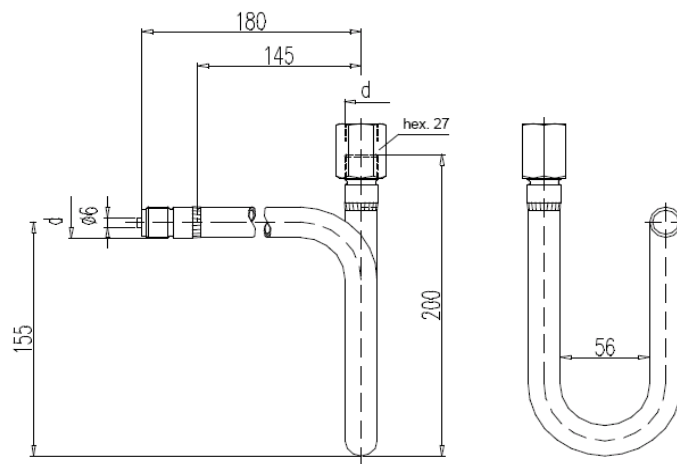
**Bride de contrôle**  
Ø 40 x 5 mm



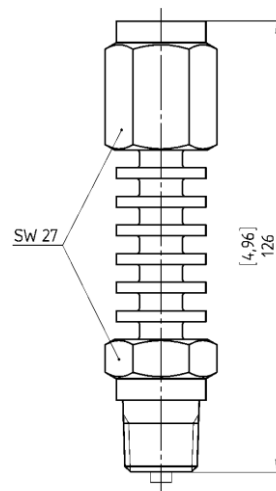
SYF-A5 / SYF-I3 (d = G 1/2")



SYF-A4 / SYF-I4 (d = G 1/2")



SY-CE



SYKIT (comprenant):

