

## SY / SYKIT Manomètre et kit pour manomètre

### Description

Manomètre sans liquide pour gaz, air, liquides non corrosifs en exécution industrielle. Avec cadran diamètre nominale de 100mm avec des marques noir en bar. Suivant EN 837-1.

Boîtier en inox 304 (1.4301) et verre instrumental. Connexion en inox 316L (1.4404). Conception robuste grâce à son amortissement mécanique.

Connexion radiale 1/2" BSP mâle, IP66.

Une version SY230-PT avec transmetteur de pression intégré est disponible sur demande.

### Types disponibles

Standard :

Type	Précision (EN 837-1)	Matière	
SY230	Classe 1,0	Boîtier	Inox 304 (1.4301)
		Bourdon	Inox 316L (1.4404)
		Connexion	Inox 316L (1.4404)
		Vitre	Verre instrumental
		IP	IP66

Sur demande:

Manomètre avec transmetteur de pression intégré.

Type	Précision	Matière	
SY230-PT	Grade 2A (0,5 %)	Boîtier	SS 304 (1.4301)
		Bourdon	SS 316L (1.4404)
		Connexion	SS 316L (1.4404)
		Vitre	Verre instrumental
		Trans- metteur	SS diaphragm 1.4542 / 1.4548 (17-4PH)

Manomètre en acier avec bourbon et connexion en laiton.

Type	Précision (EN 837-1)	Matière	
SY102	Classe 1,6	Boîtier	Acier laqué noir
		Bourdon	Laiton
		Connexion	Laiton
		Vitre	Acrylic

### Plages de mesure

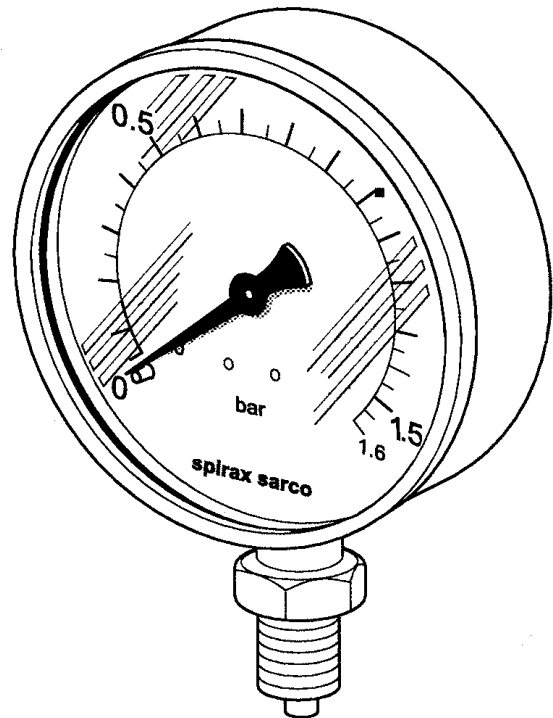
Type	Plages de mesure
SY102	-1/1,5, -1/3, -1/5, -1/9, -1/15 bar g
SY230(-PT)	-1/1,5, -1/3, -1/5, -1/9, -1/15, -1/25 bar g 0-40, 0-60, 0-100 bar g

Pour autres plages, contactez Spirax Sarco.

La plage doit être choisie lorsque elle ne dépasse pas 75 % de la valeur maximale en usage normal.

### Limites d'emploi

Température du fluide max.	SY230	100°C
	SY230PT	85°C
	SY102	60°C
Limite surpression	130 % F.S., temps court	
Degré de protection	SY230	IP66
	SY230PT	IP65
	SY102	IP43
Température d'ambiance admissible	-25 tot +60°C	
Température de stockage admissible	-40 tot +60°C	
Effet	Max. 0.4 % / 10 K	



### Transmetteur

Alimentation	12-30 Vdc
Signal de sortie	4-20 mA, 2-fils
Résistance de boucle maximale	$\leq (UB - 9,5V) / 0,02A$
Boîtier d'isolement / raccordement électrique	$>1 \text{ M}\Omega$ at 50 Vdc
Tension d'isolement	350 Vac
Courant d'alimentation	max 20 mA
Précision	0,5% FS
Répétabilité	$\leq \pm 0,03\% \text{ FS}$
Temps de réponse	$\leq 1 \text{ ms}$
Normes	Emission acc to EN 50 081-1 Immunity acc to EN 50 082-2
Raccordement électrique	Connecteur d'angle acc to DIN EN 175301-803 (face arrière)

## Accessoires pour manomètre

### Robinet

<b>SYK A</b>	Robinet à pointe en acier (1.0460) Côté manomètre: raccord, côté siphon: BSP	1/2" MF PN400, -10 à + 120°C
<b>SYK A1</b>	Robinet à pointe en acier (1.0460), avec bride de contrôle Ø40 x 5 mm Côté manomètre: raccord, côté siphon: BSP.	1/2" MF PN400, -10 à + 120°C
<b>SYK I</b>	Robinet à pointe en inox (1.4571). Côté manomètre: raccord, côté siphon: BSP	1/2" MF PN400, -10 à + 200°C
<b>SYK L1</b>	Robinet à boisseau en laiton	1/2" MF PN25, -10 à +50°C
<b>SYK L2</b>	Robinet à boisseau en laiton avec bride de contrôle 60x25x10 mm	1/2" FF PN25 -10 à +50°C
<b>SYK L3</b>	Robinet à boisseau en laiton	1/2" FF PN25 -10 à +50°C

### Siphon

<b>SYF A5</b>	"bague" en tube acier sans soudure (St35.8) côté robinet: raccord, autre côté : BSP	1/2" MF PN63, 400°C
<b>SYF I 3</b>	"bague" en tube inox sans soudure (1.4571) côté robinet: raccord, autre côté : BSP	1/2" MF PN63, 400°C
<b>SYF A4</b>	"U" en tube acier sans soudure (St35.8) côté robinet: raccord, autre côté : BSP	1/2" MF PN63, 400°C
<b>SYF I 4</b>	"U" en tube inox sans soudure (1.4571) côté robinet: raccord, autre côté : BSP	1/2" MF PN63, 400°C

### Kit pour manomètre

En standard le manomètre peut être fourni avec kit pour manomètre comprenant le robinet SYK A , siphon SYF A5, nipple à souder avec raccord et 3x joint (cuivre).

### Joint

<b>SYPAK</b>	DIN 16258, Cuivre	1/2", M20 x 1,5
	DIN 16258, Inox (1.4571)	1/2", M20 x 1,5

### Element de refroidissement

<b>SY-CE</b>	RVS element de refroidissement (1.4404)	1/2" BSP MF
	Avec SY230	400°C
	Avec SY102	152°C; 4 bar eff.

### Dimensions / poids (approximatives) en mm / kg

Type	Poids (kg)
SY230	0,8 kg
SY230-PT	1,0 kg
SY102	0,4 kg
SYK A	0,55 kg
SYK A1	0,57 kg
SYK I	0,55 kg
SYK L1	0,27 kg
SYK L2	0,32 kg
SYK L3	0,27 kg
SYF A5 / I3 / A4 / I4	0,5 kg
SYKIT	1,3 kg

## Montage

Lorsque le manomètre est utilisé pour de la vapeur ou d'autres gaz chauds, il doit être protégé de la chaleur au moyen d'un siphon en U, d'un siphon "bague" rempli d'eau ou d'un élément de refroidissement avec vanne.

Montez le manomètre verticalement en un endroit bien visible.

## Spécification

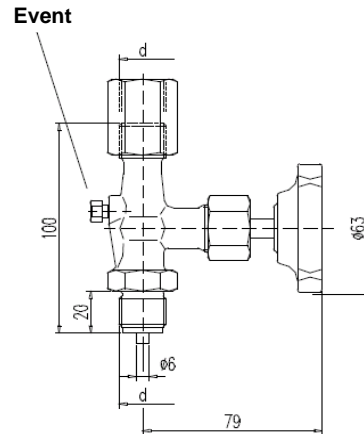
1 - manomètre Spirax-Sarco, type **SY230 -1** à 9 bar, avec **kit pour manomètre** (complet).

## Certification

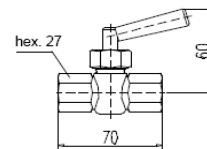
La manomètre standard SY230 (sans transmetteur de pression) et les accessoires en inox SYK I et SYF I3 / I4 sont disponible avec certification de matière 3.1.

Toute demande de certificat doit être clairement spécifiée lors de la commande.

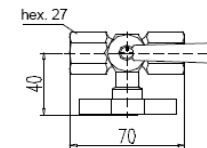
### SYK A / SYK I (d = G 1/2")



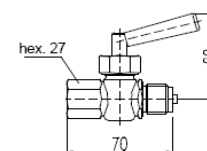
### SYK L3



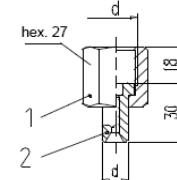
### SYK L2



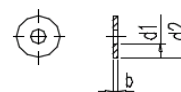
### SYK L1



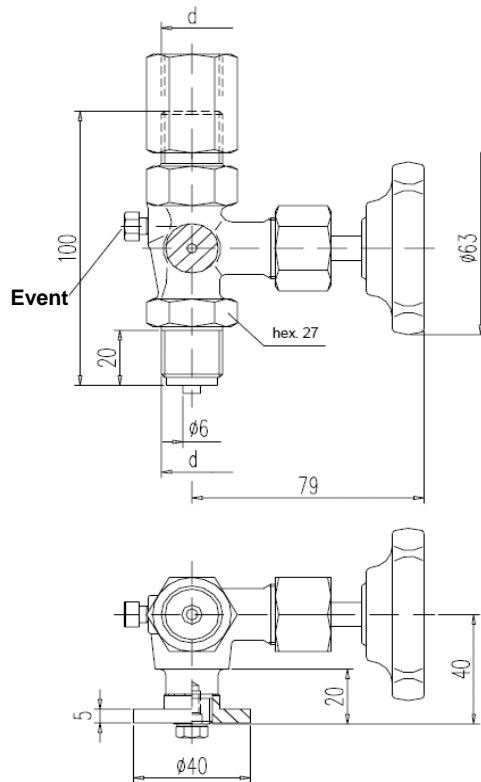
### Nipple (d raccord = G 1/2", d nipple = 12 mm)



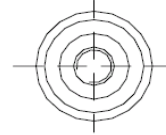
### Joint (d1 = 6,2 mm, d2 = 17,5 mm, b = 2 mm)



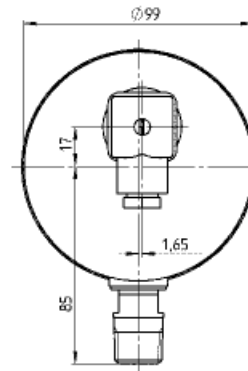
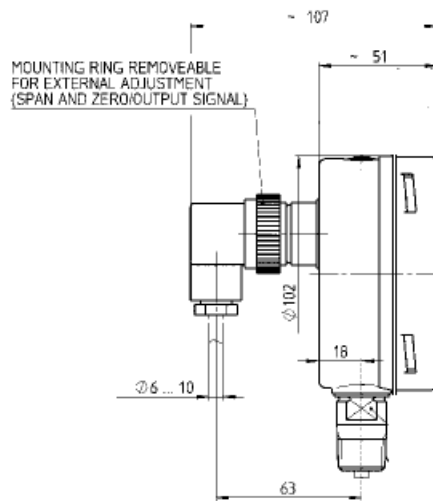
SYK A1:



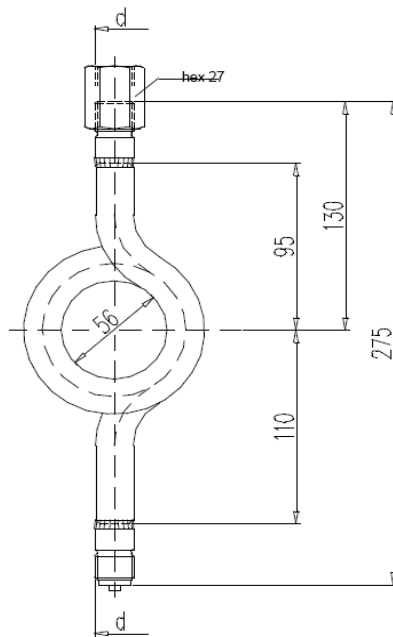
Bride de contrôle  
 $\phi 40 \times 5$  mm



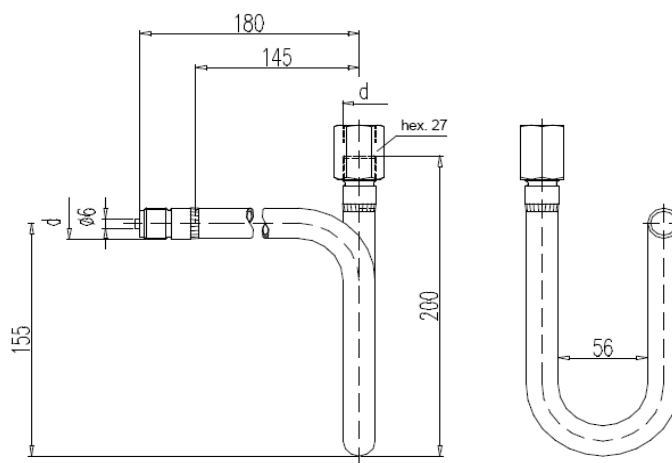
SY230-PT:



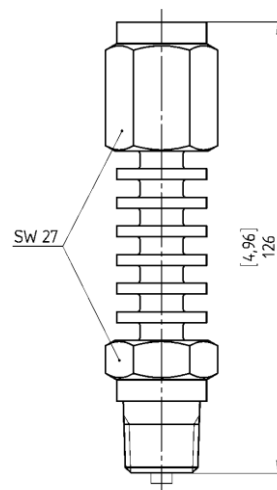
## SYF-A5 / SYF-I3 (d = G 1/2")



## SYF-A4 / SYF-I4 (d = G 1/2")



## SY-CE



SYKIT (comprenant):

