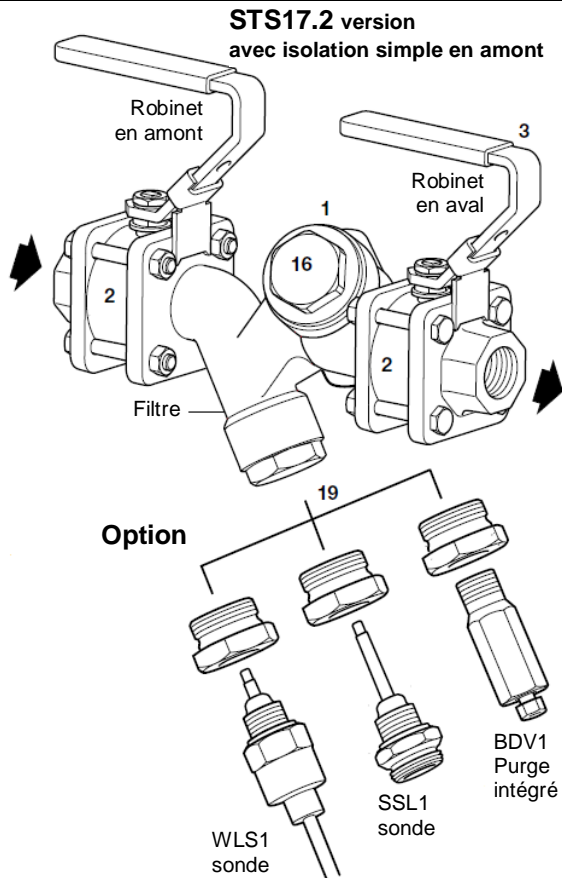


STS17.2

Poste de purge compact - Inox



STS17.2 version avec isolation simple en amont



STS17.2DBB version avec isolation double en amont et purge



Description

Le poste de purge STS17.2 est un poste de purge compact, facile à installer. Ce poste comprend une vanne à boule côté vapeur (2), le corps avec connecteur universel et filtre intégré (1), obturateur anti-retour (16) et une vanne boule côté condensat (2).

Versions disponibles

Le STS17.2 est disponible avec isolation simple ou avec isolation double en amont et purge (DBB).

Le STS17.2 est destiné à être utilisée avec des purgeurs à connecteur universel (à commander séparément):

- Purgeurs thermodynamiques **UTD30** et **UTD52**.
- Purgeurs thermostatiques à pression équilibrée **UBP32**.
- Purgeurs bimétalliques **USM**
- Purgeurs à flotteur fermé **UFT32**.
- Purgeurs à flotteur inversé **UIB30** et **UIB30H**.

Standards

Cet appareil est conforme à la Directive sur les appareils à pression (PED).

Certification

Disponible avec un certificat de matière EN 10204 3.1.

Note : Toutes demandes de certificats/inspections doivent être effectuées lors de la commande.

Diamètres et raccords

1/2", 3/4" en 1": raccordement taraudés BSP, NPT ou socket weld.

1/2", 3/4" en 1": à brides ASME 150 et ASME 300.

DN15, DN20 en DN25: à brides EN 1092 PN40.

Options

Sonde (type **SSL1**) détection de fuite vapeur ou (type **WLS1**) détection de fuite et blocage purgeur, à utiliser avec système R1C ou si commandé avec diode, à utiliser avec R16C (option, pour surveillance des purgeurs). **Attention :** Veuillez noter que vous **ne pouvez pas** utiliser les sondes SSL1 et WLS1 si le STS17.2 est monté dans une manière verticale. Néanmoins, vous pouvez l'utiliser dans un purgeur UTD30, si combiné avec le STS17.2.

BDV1 Purge intégré disponible pour nettoyage du filtre en utilisation. La décharge pouvant être chaude, il convient d'être prudent.

Note que le BDV1 ne peut pas être utilisé quand une sonde de détection de fuite a été choisie pour faire partie de l'unité.

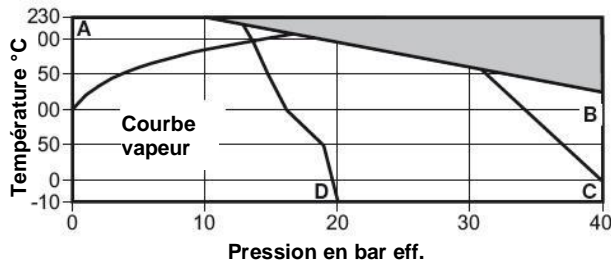
Retrofitkit isolation double et manchette pour la conversion d'une version avec isolation simple en isolation double.

Manteau isolant disponible afin de limiter les pertes énergétiques. (Voir littérature relative à ce sujet)

Construction

Rep.	Désignation	Matière	
1	Corps	Acier inox	ASTM A351 Gr.CF8
2	Vanne à boule	Acier inox	ASTM A 182 F316L
6	Levier	Acier inox	AISI 316
16	Obturateur anti-retour	Acier inox	ASTM A276 431
19	Bouchon	Acier inox	ASTM A582 416

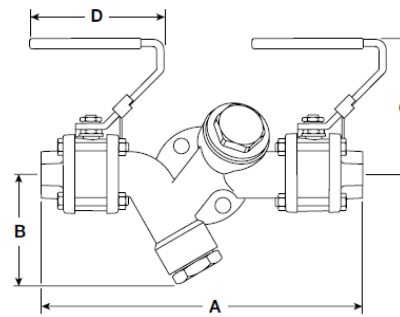
Limites d'emploi



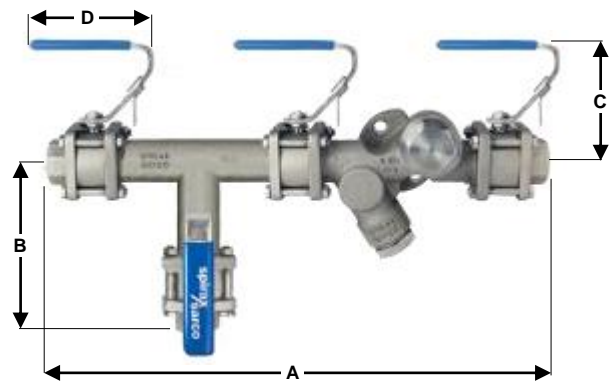
- Le produit ne peut être utilisé dans cette zone
- A - B A brides suivant ASME 300, taraudé et SW.
 - A - C A brides suivant EN 1092 PN40
 - A - D A brides suivant ASME 150

Calcul du système suivant	PN40
PMA – Pression maximale	40 bar eff. @ 120°C
TMA – Température maximale	230°C @ 10 bar eff. HP 310°C @ 0 bar eff.
Température minimale admissible	-10°C
PMO – Pression vapeur saturée maximale	ASME 150 13,2 bar eff.
	Tous les autres 17,5 bar eff.
	HP version 26 bar eff.
TMO – Température de service maximale	230°C @ 10 bar eff.
	HP version 250°C
Température de service minimale	-10°C
Pression d'épreuve hydraulique maximale	60 bar eff.

Dimensions / poids (approximatives) en mm et kg.
STS17.2 version avec robinet d'isolement simple en amont.



STS17.2DBB version avec isolement double en amont et purge



Robinet d'isolement en amont	Taille et raccordement	Dimensions (mm)				Poids (kg)
		A	B*	C	D	
Simple	1/2" BSP, 1/2" NPT, 1/2" SW	222	76	93	90	3,60
	3/4" BSP, 3/4" NPT	222	76	93	90	3,53
	3/4" SW	213	76	93	90	3,54
	1" BSP, 1" NPT	229	76	93	90	3,71
	1" SW	269	76	93	90	3,86
	1/2" ASME 150	268	76	93	90	4,45
	1/2" ASME 300	294	76	93	90	4,98
	DN15 EN 1092 PN40	284	76	93	90	5,12
	3/4" ASME 150	272	76	93	90	4,67
	3/4" ASME 300	306	76	93	90	5,98
	DN20 EN 1092 PN40	304	76	93	90	5,74
	1" ASME 150	271	76	93	90	4,96
	1" ASME 300	309	76	93	90	6,64
	DN25 EN 1092 PN40	304	76	93	90	6,24
DBB	1/2" BSP, 1/2" NPT, 1/2" SW	350	TBC	93	90	TBC
	3/4" BSP, 3/4" NPT	350	TBC	93	90	TBC
	3/4" SW	341	TBC	93	90	TBC
	1" BSP, 1" NPT	357	TBC	93	90	TBC
	1" SW	397	TBC	93	90	TBC
	1/2" ASME 150	396	TBC	93	90	TBC
	1/2" ASME 300	422	TBC	93	90	TBC
	DN15 EN 1092 PN40	412	141	93	90	TBC
	3/4" ASME 150	400	TBC	93	90	TBC
	3/4" ASME 300	434	TBC	93	90	TBC
	DN20 EN 1092 PN40	432	151	93	90	TBC
	1" ASME 150	399	TBC	93	90	TBC
	1" ASME 300	437	TBC	93	90	TBC
	DN25 EN 1092 PN40	432	151	93	90	TBC

Les dimensions et le poids de la version DBB peuvent varier en fonction de type.
 Contacter Spirax-Sarco pour plus d'informations.
 * Ce dimension prend en compte que les raccords in-line et manchette sont du même genre.

Pièces de rechange

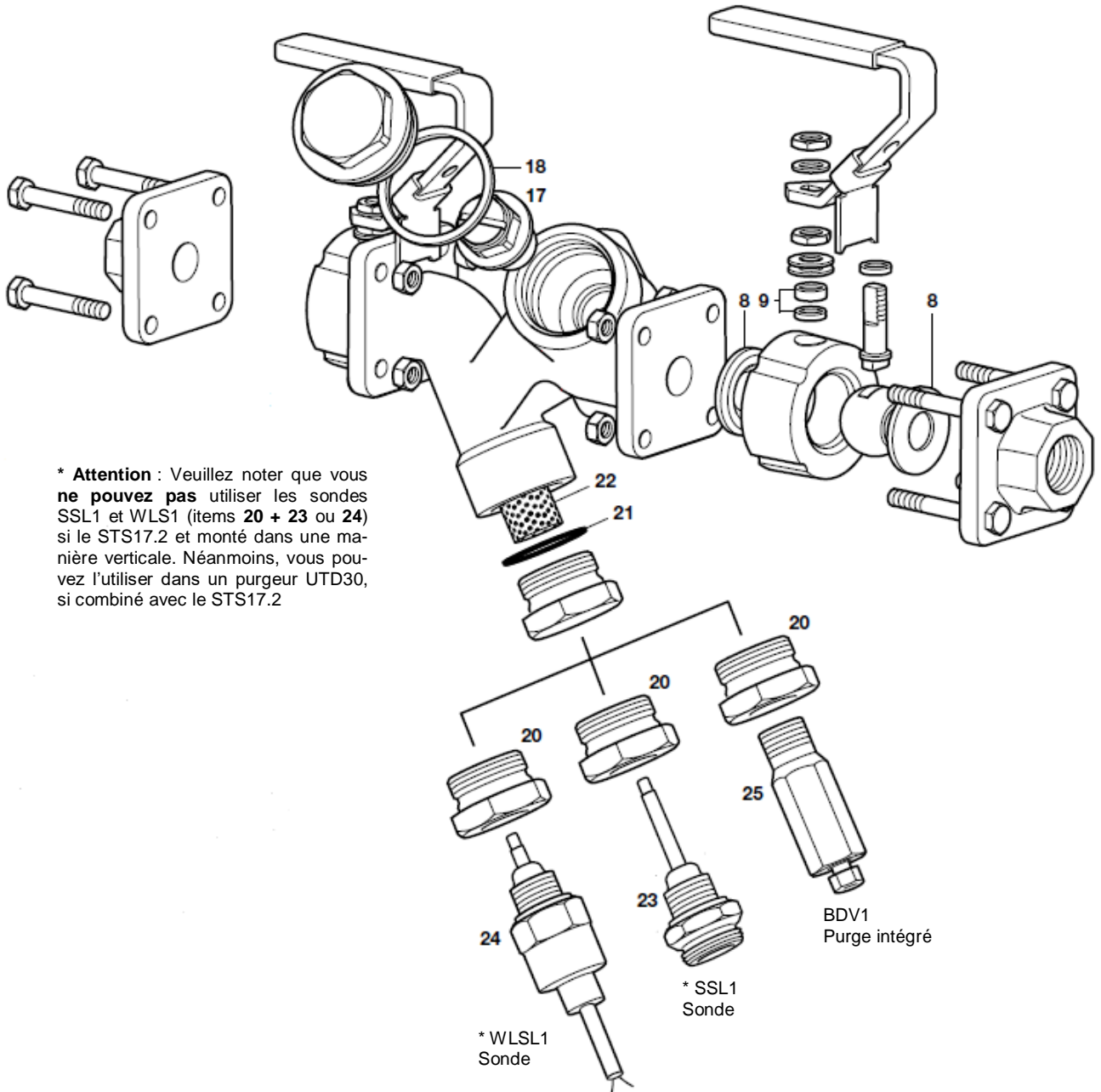
Les pièces de rechange disponibles sont représentées ci-dessous. Les autres pièces ne sont pas disponibles comme pièce de rechange.

Sièges et joints d'arbre de la vanne à boule		8, 9
Crépine et joint		21, 22
Sonde et joint	(SSL1)	23
	Avec diode (WLS1) retenue de condensat	24
Retrofit kit.		20, 21 + 23 ou 24
Clapet anti-retour		17, 18
BDV1 – purge intégré		20, 21 + 25

En cas de commande, utiliser les descriptions données ci-dessus et spécifier le type et DN de l'appareil.

Exemple:

1 – Sonde et joint avec diode WLS1 pour poste de purge compact ½" STS17.2.



Instructions de sécurité, montage et entretien

Les instructions de montage et d'entretien (IM-P128-23) sont fournies avec le produit.

Spécification

Exemple: 1 – Poste de purge compact Spirax-Sarco, type STS17.2 ½" BSP, avec sonde SSL1.

