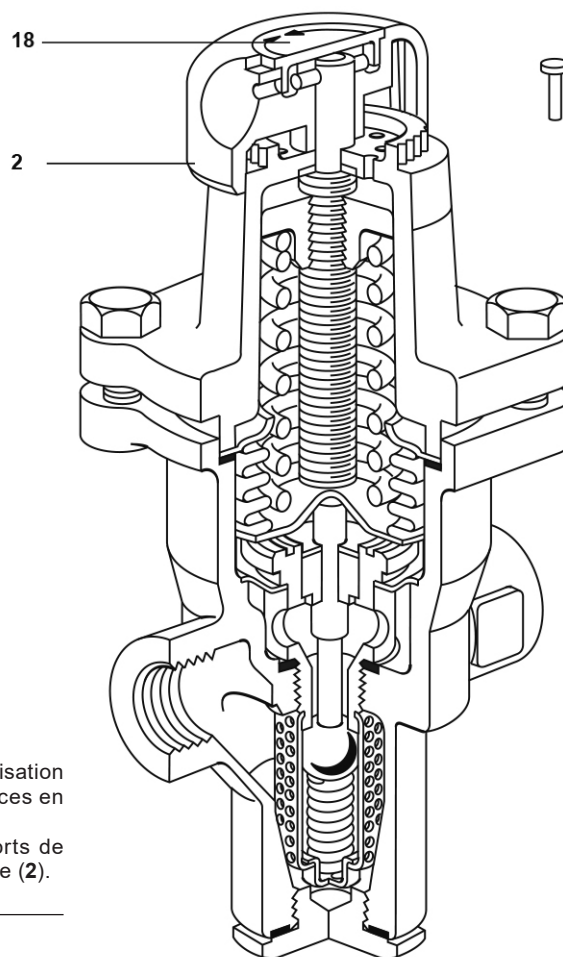


Détendeur SRV2S en acier inoxydable



Description

Le SRV2S est un détendeur à action directe en acier inoxydable pour une utilisation sur des circuits de vapeur ou de gaz tel que l'air comprimé. Toutes les pièces en contact avec le fluide sont en acier inox 316L.

Le détendeur à action directe SRV2S est fourni avec un des trois ressorts de couleur qui sont identifiés sur la plaque (18) logée sur le bouton de réglage (2).

Gris Pour régulation de pression aval : 0,14 à 1,7 bar eff.

Vert Pour régulation de pression aval : 1,40 à 4,0 bar eff.

Orange Pour régulation de pression aval : 3,50 à 8,6 bar eff.

Nota : Lorsque la pression détendue désirée chevauche deux de ces plages, toujours utiliser le ressort relatif à la plus basse plage afin d'obtenir une meilleure précision.

Normalisation

Cet appareil est soumis à la directive sur les équipements à pression.

Certification

Cet appareil est disponible avec un certificat matière EN 10204 3.1.

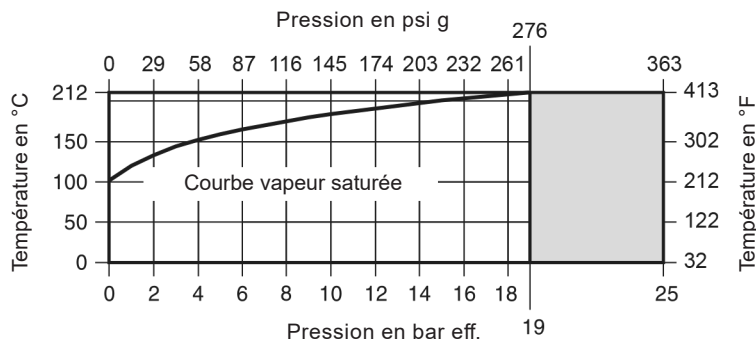
Nota : Toute demande de certificat/inspection doit être clairement spécifiée lors de la passation de la commande.

Diamètres et raccords

½", ¾" et 1" : taraudés BSP (BS 21 Rp) ou NPT

DN15, 20 et 25 : à brides PN25 suivant EN 1092 et ANSI 150

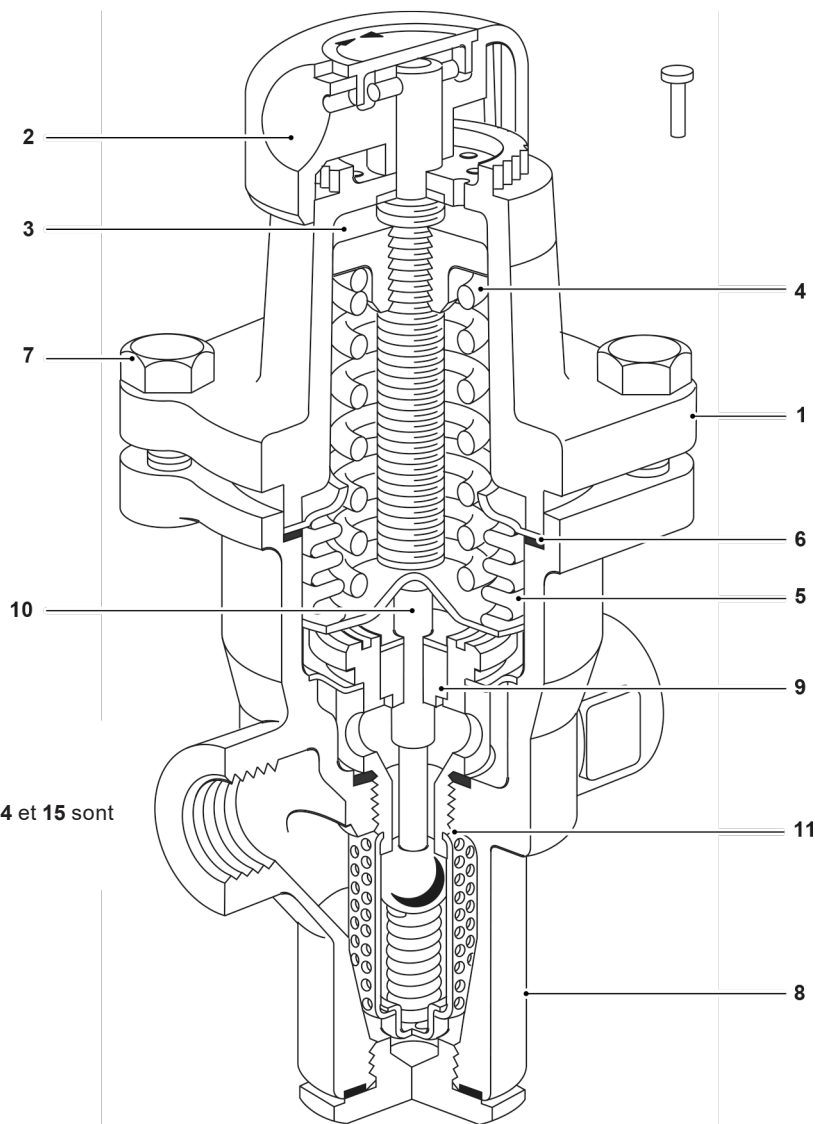
Limites de pression/température



Cet appareil ne doit pas être utilisé dans cette zone.

Conditions de calcul du corps	PN25
Pression maximale admissible	25 bar eff. à 120°C
Température maximale admissible	212°C à 19 bar eff.
Température minimale admissible	0°C
Pression maximale de fonctionnement sur de la vapeur saturée	19 bar eff.
Température maximale de fonctionnement	212°C à 19 bar eff.
Température minimale de fonctionnement	0°C
Nota : pour des températures inférieures, nous contacter	
Pression maximale réduite en aval	8,6 bar eff.
Pression différentielle maximale	19 bar
Rangeabilité maximale recommandée	10:1 à plein débit
Pression maximale d'épreuve hydraulique	38 bar eff.
Nota : Avec les pièces internes montées, la pression d'essai ne doit pas dépasser	19 bar eff.

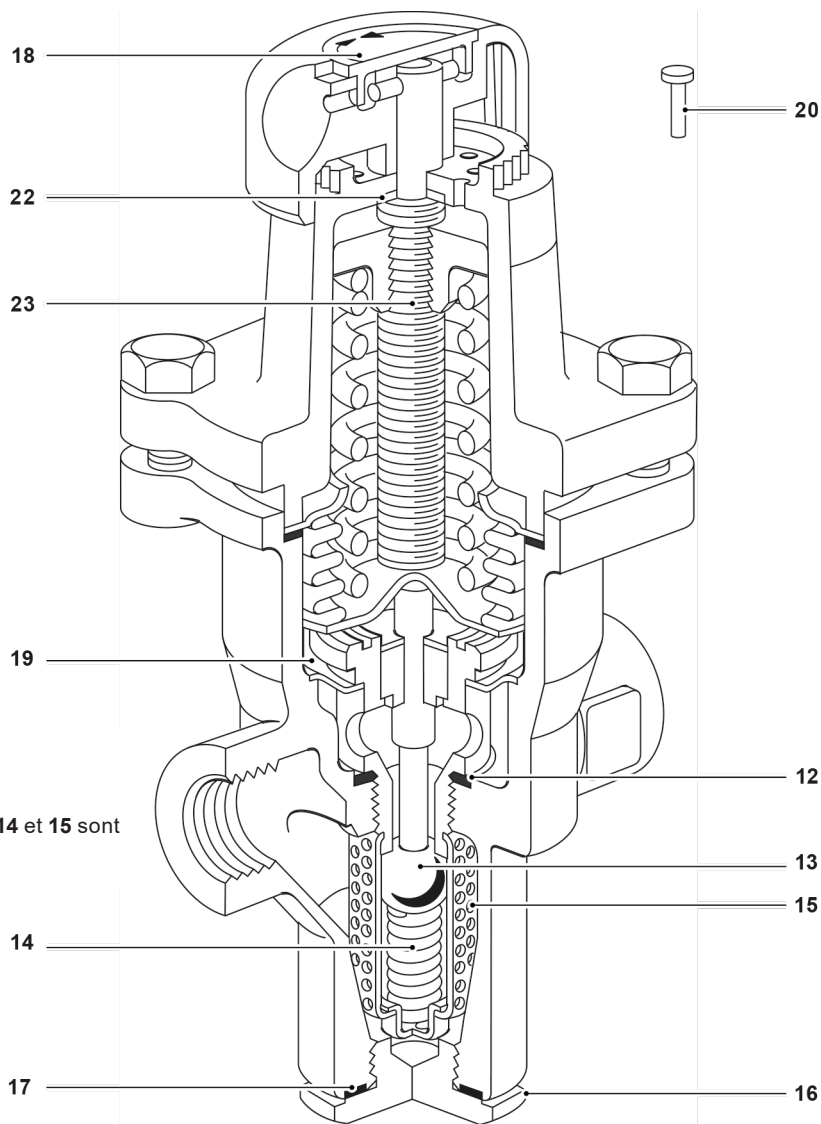
Construction



Nota :
Les repères 9, 10, 11, 13, 14 et 15 sont un sous-ensemble.

Rep.	Désignation	Matière	
1	Cartier de ressort	Aluminium	LM6 Revêtement nickel électrochimique
2	Bouton de réglage	Plastique	Polypropylène
3	Plateau supérieur de ressort	Fonte	DIN 1691 GG 20 Revêtement nickel électrochimique
4	Ressort de réglage	Acier à ressort au chrome silicone	BS 2803 685 A55 page 2 Revêtement nickel électrochimique
5	Ensemble soufflet	Acier inox	316Ti / 316L
6	Joint de soufflet	Graphite exfolié renforcé	
7	Vis hexagonale (M8 x 25 mm)	Acier inox	BS 6105 A 270
8	Corps	Acier inox	DIN 1.4404 BS 3100 316 C12 ASTM A351 CF3M Finition externe électropolie
9	Guide de tige	PTFE chargé graphite	
10	Tige-poussoir	Acier inox	ASTM A276 316L
11	Siège	Acier inox	BS 3100 316 C12 ASTM A351 CF 3M DIN 1.4404

Construction



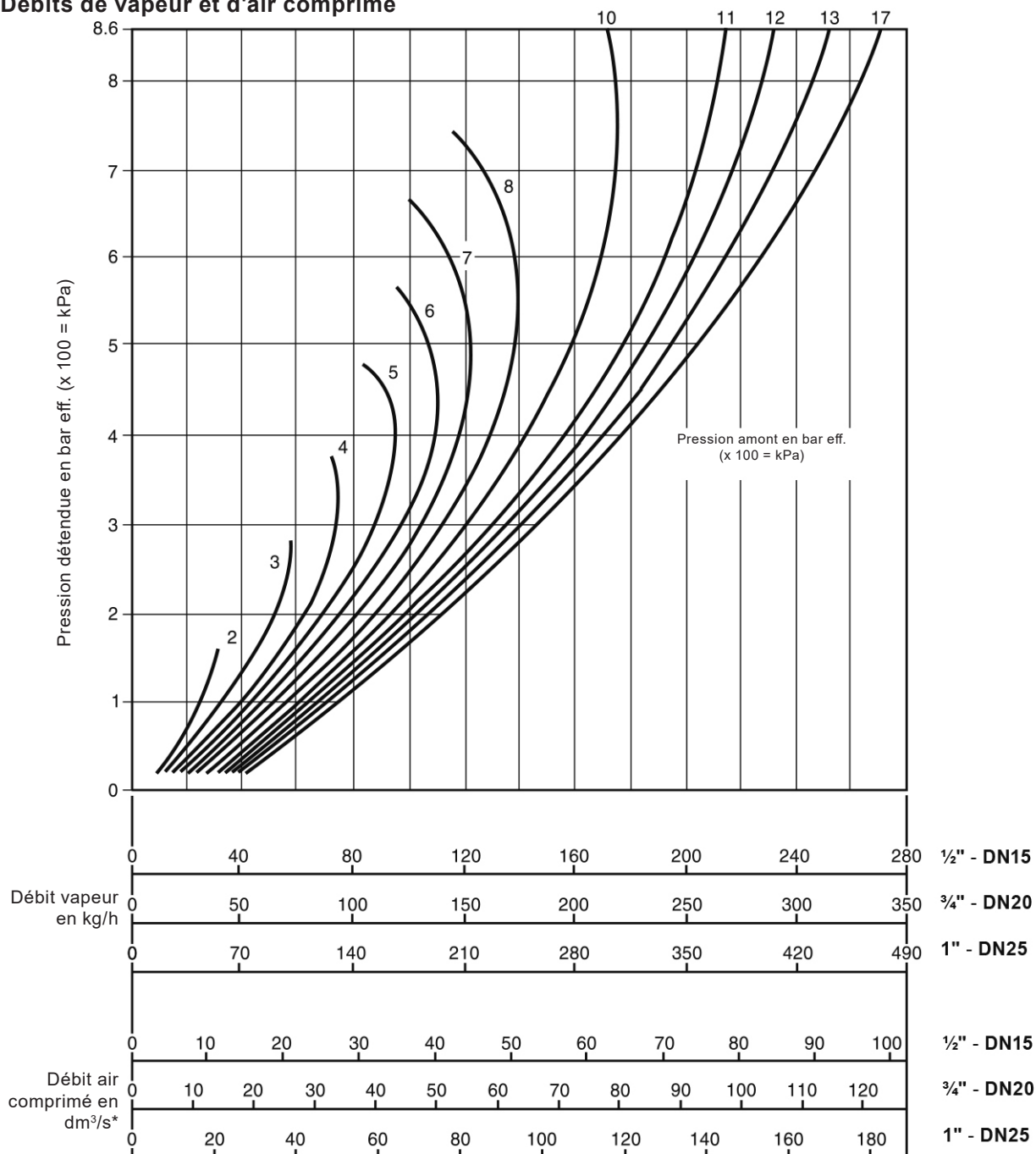
Nota :
Les repères 9, 10, 11, 13, 14 et 15 sont un sous-ensemble.

Rep.	Désignation	Matière	
12	Joint de siège	Acier inox	BS 1449 316 S11
13	Clapet	Acier inox	316L
14	Ressort de rappel	Acier inox	BS 2056 316 S42
15	Crépine	Acier inox	BS 1449 316 SH
16	Bouchon	Acier inox	ASTM A276 316L
17	Joint torique	PTFE	
18	Plaque identification de la plage de ressort	Plastique	Polypropylène
19	Plaque de cloisonnage	Acier inox	BS 1449 316 S13 AISI 316L
20	Goupille de blocage	Acier doux plaqué cuivre	
21	Brides (non montrées)	Acier inox	DIN 1.4404 BS 3100 316 C12 ASTM A351 CF 3M Finition électropolie
22	Rondelle	Acier inox	316L
23	Tige pilote	Acier carbone	BS 970 230 M07 Revêtement nickel électrochimique

Débites pour le dimensionnement de la soupape de sûreté

Les valeurs de Kvs sont à plein débit et sont données pour le dimensionnement de la soupape de sûreté	DN	DN15	DN20	DN25	Pour conversion Cv (UK) = Kv x 0,963 Cv (US) = Kv x 1,156
	Kvs	1,5	2,5	3,0	

Débites de vapeur et d'air comprimé



*dm³/s = l/s, 1 l/s \approx 2 c.f.m.

Mode d'emploi de l'abaque

Les courbes repérées 2, 3, 4, 5, etc. sont relatives aux pressions amont. Les pressions détendues sont lues sur la ligne verticale située à l'extrême gauche de l'abaque.

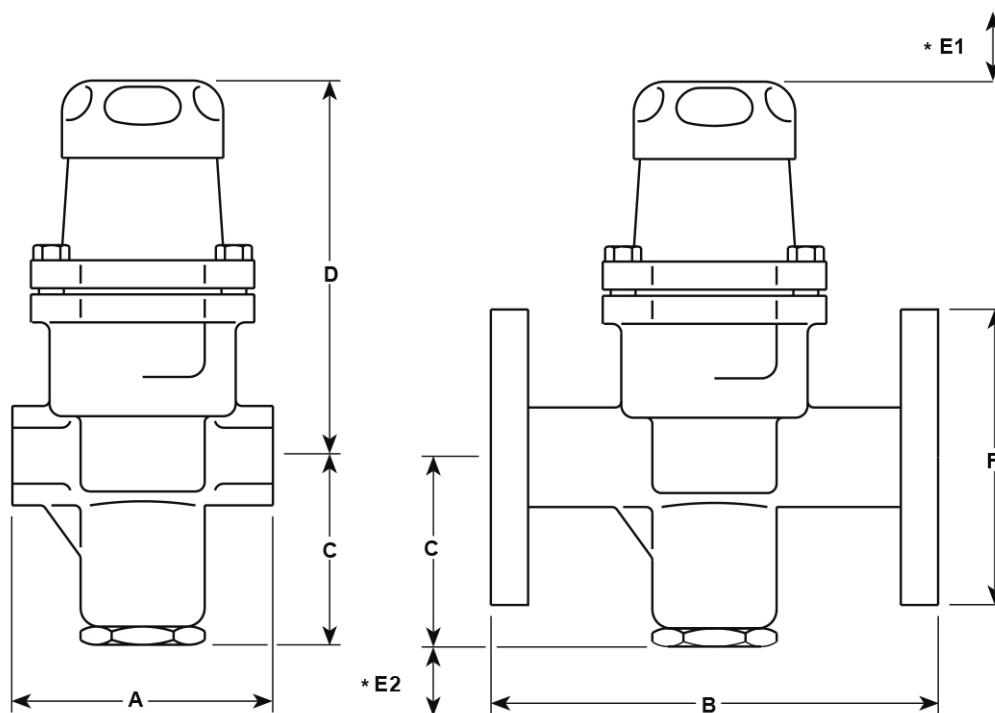
Exemple :

Soit à déterminer le diamètre d'un détendeur capable de réduire une pression vapeur de 8 bar jusqu'à 6 bar pour un débit de 120 kg/h. Repérer le point d'intersection de la courbe relative à la pression amont de 8 bar avec l'horizontale correspondant à la pression détendue de 6 bar. De ce point, abaisser une verticale vers l'échelle de débits. Dans le cas présent, un détendeur SRV2S de 1/2" répond aux conditions requises.

Dimensions/Poids (approximatifs) en mm et kg

DN		A	B	B	C	D	E1*	E2*	F	Poids	
										Taraudé	A brides
1/2"	BSP/NPT	83	-	-	62	130	25	15	-	1,48	-
DN15	PN25	-	150	-	62	130	25	15	97	-	3,1
	ANSI 150	-	-	140	62	130	25	15	91	-	2,4
3/4"	BSP/NPT	96	-	-	62	130	25	15	-	1,58	-
DN20	PN25	-	150	-	62	130	25	15	107	-	3,8
	ANSI 150	-	-	140	62	130	25	15	100	-	2,8
1"	BSP/NPT	108	-	-	62	130	25	15	-	1,70	-
DN25	PN25	-	160	-	62	130	25	15	117	-	4,4
	ANSI 150	-	-	153	62	130	25	15	110	-	3,6

Nota : E1 et E2 sont des distances de dépose pour l'entretien.



Informations de sécurité, d'installation et d'entretien

Pour plus de détails, voir la notice de montage et d'entretien (IM-P186-03) fournie avec l'appareil.

Note d'installation :

Le détendeur doit être installé sur une tuyauterie horizontale avec l'écoulement du fluide suivant le sens de la flèche sur le corps.

Pièces de rechange

Les pièces de rechange disponibles sont représentées en trait noir. Les pièces en trait gris ne sont pas fournies comme pièces de rechange.

Pièces de rechange disponibles

	Gris	0,14 à 1,7 bar eff.	4, 18
* Ressort de réglage	Vert	1,40 à 4,0 bar eff.	4, 18
	Orange	3,50 à 8,6 bar eff.	4, 18
* Soufflet (acier inox)			5, 6
* Vis hexagonale de carter de ressort (jeu de 4)			7
Ensemble clapet et siège			6, 11, 12, 15, 19
* Jeu de joints/joint torique			6, 12, 17

*Commun à tous les diamètres.

En cas de commande

Utiliser les descriptions données ci-dessus dans la colonne "Pièces de rechange disponibles", et spécifier le diamètre et le type de l'appareil avec la plage de la pression détendue.

Exemple : 1 - Ressort de réglage orange, plage 3,5 à 8,6 bar eff. pour détendeur SRV2S DN15.

