

Clapets équilibrés et multi-étages pour vannes de régulation 2 voies SPIRA-TROL

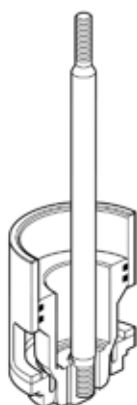
Description

La gamme des vannes 2 voies SPIRA-TROL est disponible avec différents types de pièces internes afin de sélectionner une configuration de vanne en fonction d'une application particulière. Cette notice technique porte sur les options des clapets équilibrés et multi-étages et doit être utilisée en conjonction avec la fiche d'information technique de la vanne appropriée.

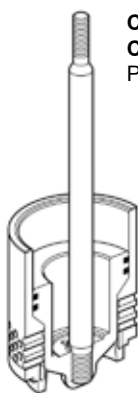
Limites pression/température

Voir la fiche technique spécifique de chaque vanne pour voir les limites.

1 étage



Clapet équilibré parabolique
Pages 2 et 3

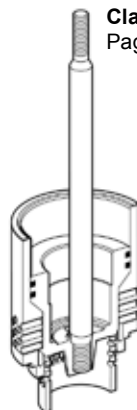


Clapet équilibré faible bruit
Clapet équilibré anti-cavitation
Pages 4 et 5

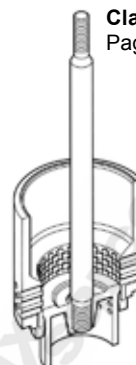


Clapet non-équilibré faible bruit
Clapet non-équilibré anti-cavitation
Pages 4 et 5

2 étages



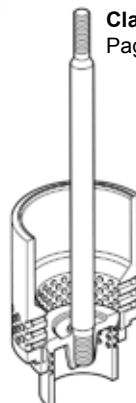
Clapet équilibré faible bruit
Page 4



Clapet non-équilibré faible bruit
Pages 6 et 7

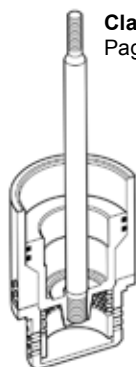


Clapet équilibré anti-cavitation
Page 4

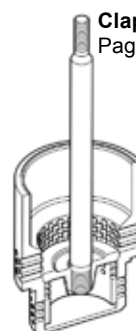


Clapet non-équilibré anti-cavitation
Pages 6 et 7

3 étages



Clapet équilibré faible bruit
Page 8



Clapet non-équilibré faible bruit
Page 8

Clapet équilibré parabolique 1 étage

Modèle disponible

Ce clapet est disponible pour les vannes SPIRA-TROL JE, JEA, KE, KEA et LEA uniquement.

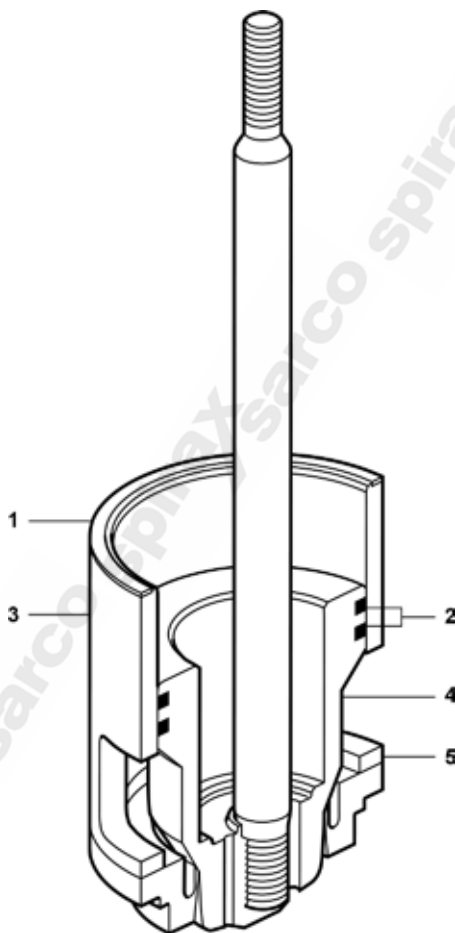
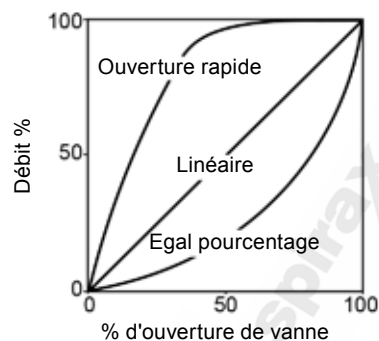
Diamètres

DN40, 50, 65, 80, 100, 125, 150, 200, 250 et 300

Données techniques

Technologie du clapet	Parabolique	
Étanchéité	Portée métal	Classe IV
	Portée souple	Classe IV
Rangeabilité	Egal pourcentage	50:1
	Linéaire	30:1
	Rapide	10:1
Course	DN40 à 50	20 mm
	DN65 à 100	30 mm
	DN125 à 300	70 mm

Courbes caractéristiques de débit



Construction

Rep	Désignation	Matière
1	Joint de cage	Graphite exfolié renforcé
2	Étanchéité de clapet	Graphite
3	Cage	Acier inox ASTM A351 CF8M
4	Clapet et tige	Acier inox AISI 431 / AISI 316L / AISI 316L avec stellite 6
5	Bague d'étanchéité	Portée souple PTFE / Portée souple PEEK / Entièrement en PEEK / Acier inox AISI 431 / Acier inox AISI 316L / Acier inox AISI 316L avec stellite 6

Clapet équilibré parabolique 1 étage - Suite

Valeurs de Kv (Cv US) Pour conversion Cv (UK) = Kv x 0,963

Clapet		DN40	DN50	DN65	DN80	DN100	DN125	DN150	DN200	DN250	DN300
Pleine capacité	Egal pourcentage	25	36	63	100	160	245	370	580	700	100
	Linéaire	25	36	63	100	160	260	390	640	780	1100
Réduction 1	Egal pourcentage		25	36	63	100	200	287	370	580	1100
	Linéaire		25	36	63	100	200	287	550	640	780
Réduction 2	Egal pourcentage			25	36	63	100	132	232	370	580
	Linéaire			25	36	63	100	132	232	550	640
Réduction 3	Egal pourcentage				25	36	63	103	163	232	370
	Linéaire				25	36	63	103	163	163	232
Réduction 4	Egal pourcentage									163	232
	Linéaire									163	232
Réduction 5	Egal pourcentage										163
	Linéaire										163
Ouverture rapide		28	50	85	117	180	260	390	640	780	1100

Clapet perforé 1 étage

Modèle disponible

Ce clapet est disponible pour les vannes SPIRA-TROL JE, JEA, KE, KEA, LE et LEA.

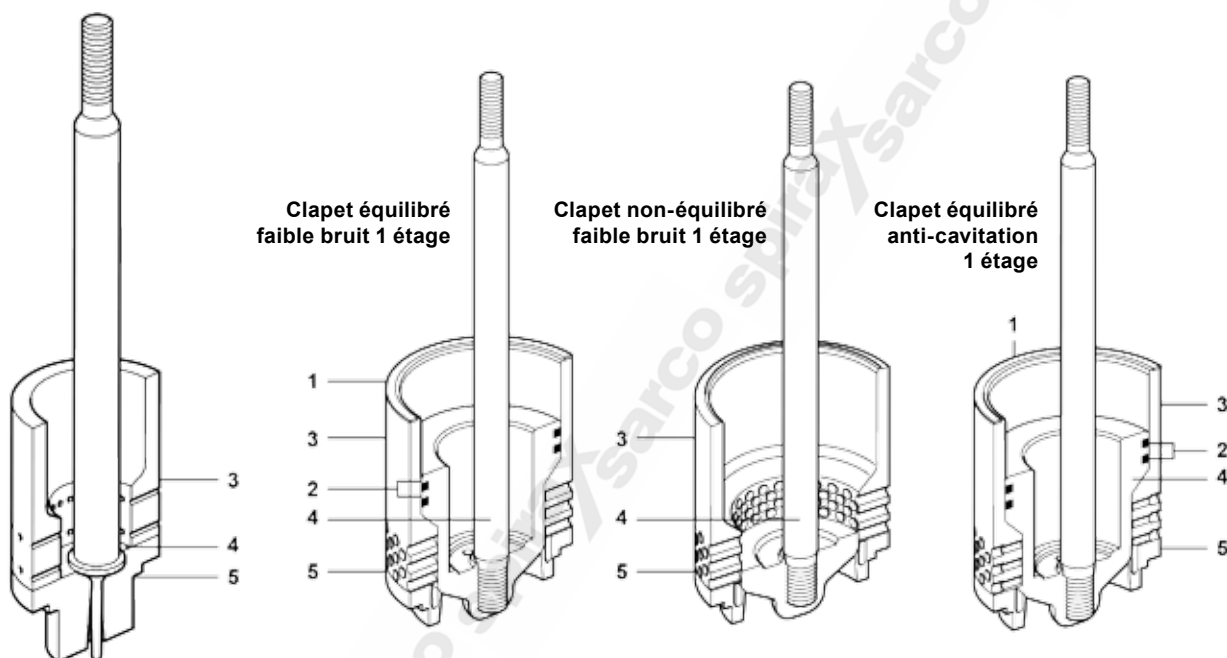
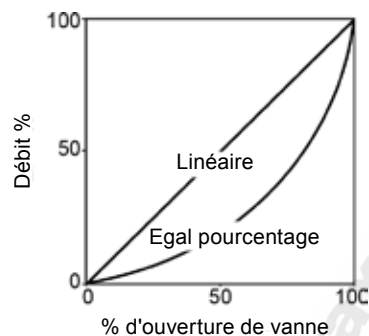
Diamètres

DN15, 20, 25, 32, 40, 50, 65, 80, 100, 125, 150, 200, 250 et 300

Données techniques

Technologie du clapet	Perforée	
Portée métal	Classe IV	
Etanchéité	Portée souple	Non-équilibré
		Équilibré
		Classe VI
Rangeabilité	Egal pourcentage	50:1
	DN15 à 50	20 mm
Course	DN65 à 100	30 mm
	DN125 à 300	70 mm

Courbes caractéristiques de débit

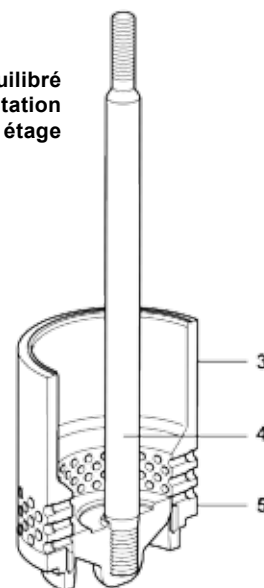


Pour DN15 à 25
L'anti-cavitation est disponible
uniquement avec clapet parabolique
sur la version non-équilibré

Clapet non-équilibré
anti-cavitation
1 étage

Construction

Rep	Désignation	Matière
1	Joint de cage	Graphite exfolié renforcé
2	Etanchéité de clapet	Graphite
3	Cage	Acier inox ASTM A351 CF8M
4	Clapet et tige	Acier inox AISI 431 / AISI 316L / AISI 316L avec stellite 6
5	Bague d'étanchéité	Portée souple PTFE / Portée souple PEEK / Entièrement en PEEK / Acier inox AISI 431 / Acier inox AISI 316L / Acier inox AISI 316L avec stellite 6



Clapet perforé 1 étage - Suite

Valeurs de Kv (Cv US) Pour conversion Cv (UK) = Kv x 0,963

Clapet	DN15	DN20	DN25	DN32	DN40	DN50	DN65	DN80	DN100	DN125	DN150	DN200	DN250	DN300
Pleine capacité Egal pourcentage	4	6,3	10	16	25	25	50		80				551	787
Pleine capacité Linéaire	4	6,3	10	16	25	36	63	70	90	245	300	516	622	890
Réduction 1 Egal pourcentage	2,5	4	6,3	10	16	25	36	50	63	219	255	457		551
Réduction 1 Linéaire	2,5	4	6,3	10	16	25	36	50	63	219	255	457	516	622
Réduction 2 Egal pourcentage	1,6	2,5	4	6,3	10	16	25	36	50	115	200	350	457	
Réduction 2 Linéaire	1,6	2,5	4	6,3	10	16	25	36	50	115	200	350	457	
Réduction 3 Egal pourcentage et Linéaire	1,0	1,6	2,5	4	6,3	10	16	25	36	75	152	265	350	457
Réduction 4 Egal pourcentage et Linéaire	0,5	1,0	1,6		4	6,3		16	16				265	457
Réduction 5 Egal pourcentage et Linéaire	0,2	0,5	1,0			4							175	350
Réduction 6 Egal pourcentage et Linéaire	0,1	0,2	0,5										100	265
Réduction 7 Egal pourcentage et Linéaire		0,1	0,2											175
Réduction 8 Egal pourcentage et Linéaire			0,1											100

Clapet perforé 2 étages

Modèle disponible

Ce clapet est disponible pour les vannes SPIRA-TROL JE, JEA, KE, KEA, LE et LEA.

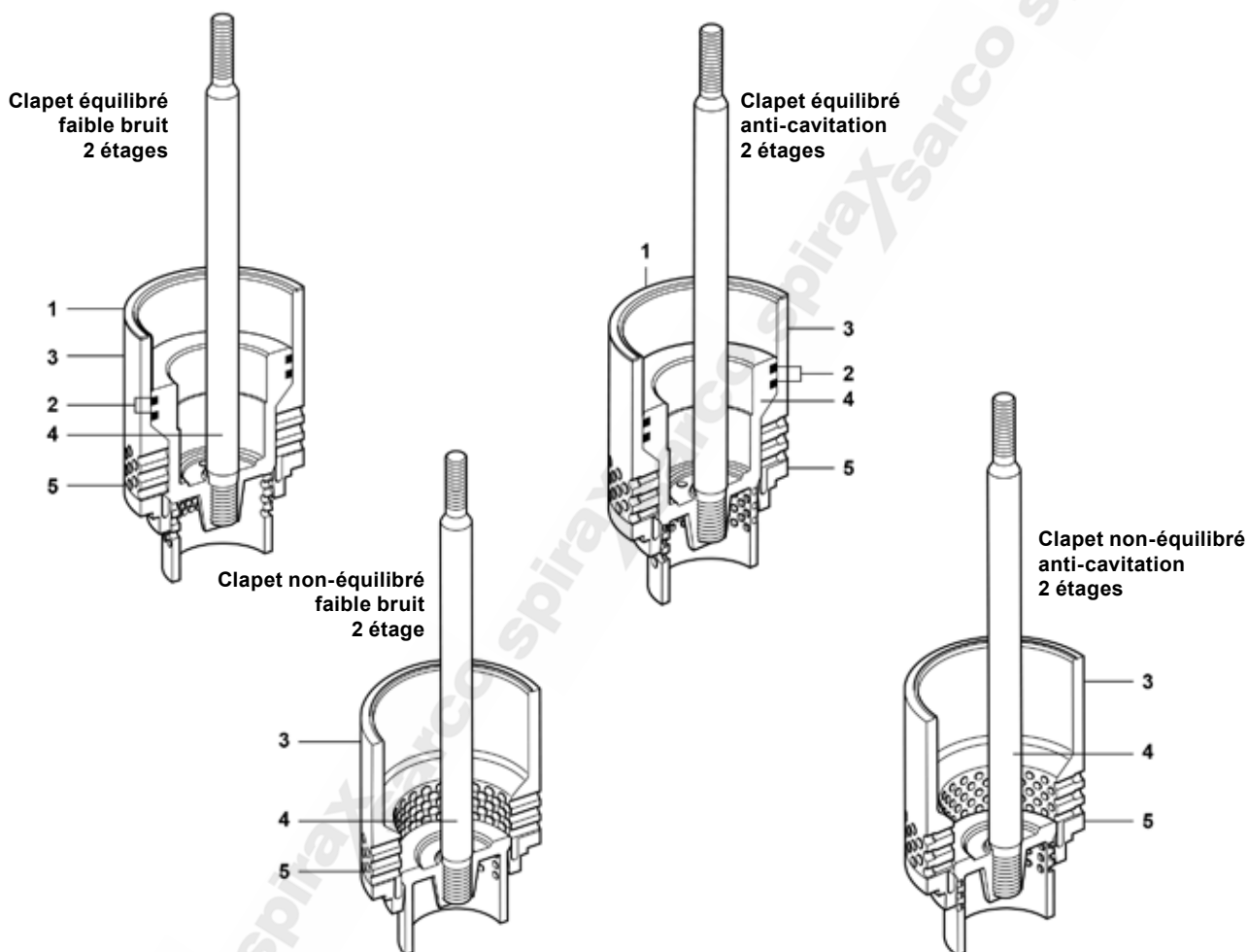
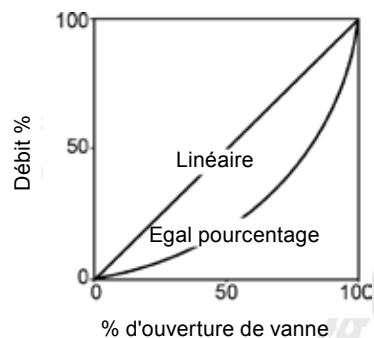
Diamètres

DN32, 40, 50, 65, 80, 100, 125, 150, 200, 250 et 300

Données techniques

Technologie du clapet	Perforé	
Étanchéité	Face stellitee	Classe IV
Rangeabilité	Egal pourcentage	50:1
Course	DN32 à 50	20 mm
	DN65 à 100	30 mm
	DN125 à 300	70 mm

Courbes caractéristiques de débit



Construction

Rep	Désignation	Matière
1	Joint de cage	Graphite exfolié renforcé
2	Étanchéité de clapet	Graphite
3	Cage	Acier inox ASTM A351 CF8M
4	Clapet et tige	Acier inox AISI 431 / AISI 316L avec stellite 6
5	Bague d'étanchéité	Entièrement en PEEK / Acier inox AISI 316L avec stellite 6

Clapet perforé 2 étages - Suite

Valeurs de Kv (Cv US) Pour conversion Cv (UK) = Kv x 0,963

Clapet	DN32	DN40	DN50	DN65	DN80	DN100	DN125	DN150	DN200	DN250	DN300
Pleine capacité Egal pourcentage	16	16	16	44	44	63	125	160	280	305	386
Pleine capacité Linéaire	16	16	16	50	50	63	125	160	280	305	486
Réduction 1 Egal pourcentage et linéaire	10	10	10	36	36	36	100	100	160	280	305
Réduction 2 Egal pourcentage et Linéaire	6,3	6,3	6,3	25	25	25	63	63	100	160	280
Réduction 3 Egal pourcentage et Linéaire	4	4	4	16	16	16	36	36	63	100	160
Réduction 4 Egal pourcentage et Linéaire				10	10	10	25		36	63	100
Réduction 5 Egal pourcentage et Linéaire				6,3	6,3					36	63
Réduction 6 Egal pourcentage et Linéaire											36

Clapet faible bruit 3 étages

Modèle disponible

Ce clapet est disponible pour les vannes SPIRA-TROL JE, JEA, KE, KEA, LE et LEA.

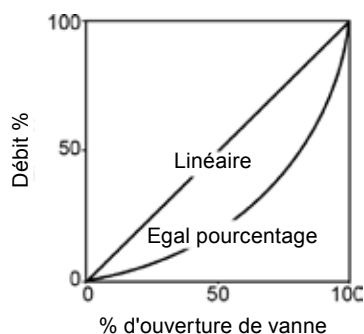
Diamètres

DN32, 40, 50, 65, 80, 100, 125, 150, 200, 250 et 300

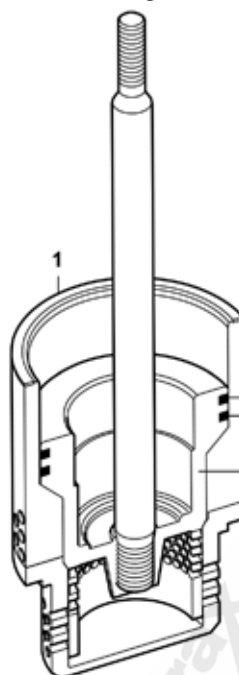
Données techniques

Technologie du clapet	Perforé	
Etanchéité	Face stellitee	Classe IV
Rangeabilité	Egal pourcentage	50:1
Course	DN32 à 50	20 mm
	DN65 à 100	30 mm
	DN125 à 300	70 mm

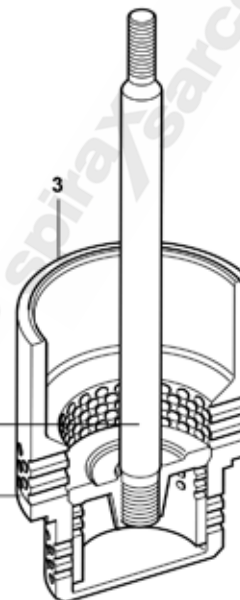
Courbes caractéristiques de débit



Clapet équilibré faible bruit 3 étages



Clapet non-équilibré faible bruit 3 étage



Construction

Rep	Désignation	Matière
1	Joint de cage	Graphite exfolié renforcé
2	Etanchéité de clapet	Graphite
3	Cage	Acier inox ASTM A351 CF8M
4	Clapet et tige	Acier inox AISI 316L avec stellite 6
5	Bague d'étanchéité	Entièrement en PEEK / Acier inox AISI 316L avec stellite 6

Valeurs de Kv (Cv US) Pour conversion Cv (UK) = Kv x 0,963

Clapet	DN32	DN40	DN50	DN65	DN80	DN100	DN125	DN150	DN200	DN250	DN300
Pleine capacité Egal pourcentage	13	13	13	25	25	36	78	100	180	223	182
Pleine capacité linéaire	13	13	13	25	25	36	78	100	180	282	319
Réduction 1 Egal pourcentage et linéaire	10	10	10	16	16	25	63	63	160	180	223
Réduction 2 Egal pourcentage et Linéaire	6,3	6,3	6,3	10	10	16	36	36	100	160	180
Réduction 3 Egal pourcentage et Linéaire	4	4	4	6,3	6,3	10	25	25	36	100	160
Réduction 4 Egal pourcentage et Linéaire				4	4	6,3	16			36	100
Réduction 5 Egal pourcentage et Linéaire							10				36

Sélection des vannes SPIRA-TROL

Vanne Séries	J = Vanne 2 voies Séries J K = Vanne 2 voies Séries K L = Vanne 2 voies Séries L	<input type="text" value="K"/>
Caractéristique de vanne	E = Egal pourcentage F = Ouverture rapide L = Linéaire	<input type="text" value="E"/>
Type de brides	Vide = EN A = ASME	<input type="text" value="A"/>
Débit	Vide = Débit en dessous T = Débit au dessus	<input type="text" value="T"/>
Matière du corps	3 = Fonte 4 = Acier carbone 6 = Acier inox 7 = Fonte GS 8 = Acier allié	<input type="text" value="4"/>
Raccordements	1 = Taraudés 2 = Socket weld 3 = Brides 4 = Butt weld	<input type="text" value="3"/>
Etanchéité de tige	N = PTFE/Guide Nitronic P = PTFE H = Graphite D = Soufflet/Etanchéités secondaire Graphite B = Soufflet/Etanchéités chevron graphite C = Soufflet/Etanchéités graphite	<input type="text" value="D"/>
Siège	T = Acier inox 431 P = Siège en PEEK G = Portée souple PTFE S = Acier inox 316L W = Acier inox 316L avec stellite 6 faces K = Portée souple PEEK	<input type="text" value="K"/>
Type de clapet	S = Clapet standard P1 = Faible bruit 1 étage P2 = Faible bruit 2 étages P3 = Faible bruit 3 étages A1 = Anti-cavitation 1 étage A2 = Anti-cavitation 2 étages	<input type="text" value="P1"/>
Clapet équilibré	U = Non équilibré B = Equilibré	<input type="text" value="B"/>
Type de chapeau	S = Standard E = Extension haute température	<input type="text" value="S"/>
Boulonnerie	S = Standard H = Haute température	<input type="text" value="S"/>
Finition	Vide = Standard N = Revêtement ENP	<input type="text"/>
Séries	.2 = .2	<input type="text" value=".2"/>
Diamètre	DN15, 20, 25, 32, 40, 50, 65, 80, 100, 125, 150, 200, 250 et 300	<input type="text" value="DN40"/>
Kvs (Cv)	A spécifier	<input type="text" value="Cv30"/>
Type de raccordement	A spécifier	<input type="text" value="Brides ASME 300"/>

Exemple de sélection

- - -

Pièces de rechange disponibles

Jeu de joints équilibrés

1, 2