

Positionneur numérique SP7-10, SP7-11 et SP7-12

Désignation

Le positionneur intelligent SP7-1* peut contrôler n'importe quelle vanne actionnée par un actionneur pneumatique linéaire ou rotatif conforme à la norme NAMUR. Il assure une proportionnalité exacte entre la course de la vanne et la valeur du signal électrique d'entrée (mA) dans le positionneur.

Le SP7-1* est doté d'un boîtier en aluminium moulé qui est également traité pour une installation en extérieur. L'unité peut être montée sur des actionneurs pneumatiques rotatifs de -57 à 57° ou linéaires de -28 à 28°.

Le positionneur peut être fourni avec ou sans kit de montage pour actionneurs rotatifs ou linéaires, le modèle devant être précisé lors de la commande.

Le positionneur peut être fourni avec ou sans bloc de manomètres, le modèle devant être précisé lors de la commande. Le positionneur est alimenté pour un signal de régulation en mA et pour une pression d'alimentation en air comprise entre 1,4 et 6 bar.

Le positionneur SP7-1* peut également être utilisé pour inverser l'action du signal de commande.

Le positionneur est équipé d'une interface de communication locale (LCI) en standard dans le SP7-10. En outre, une option «communication HART®» pour la communication via le signal 20 mA est disponible. Les deux communications sont basées sur le protocole HART® (protocole HART®). Il est également possible d'utiliser le système HART®5 ou HART®7.

D'autres options disponibles sont le SP7-11 avec un module PROFIBUS PA ou le SP7-12 avec un module Fieldbus Foundation.

En plus de son entrée pour le point de consigne analogique de la position, le positionneur est équipé d'une entrée numérique qui peut être utilisée pour activer les fonctions du système de contrôle dans l'appareil. Une sortie numérique permet d'émettre des messages collectifs (alarmes/défauts).



Tout au long du document, SP7-1* est écrit là où les informations sont pertinentes pour toutes les versions ; les SP7-10, SP7-11 et SP7-12. Lorsque les informations sont spécifiques, elles seront référencées comme étant la version adéquate.

Approbation



**Classification
ATEX**

II 2 G Ex ib IIC T6, T4...T1 Gb



CCC (Chine)

Ex ib IIC T4/T6 Gb



Note NEPSI

Ex ib IIC T4/T6 Gb

Alimentation en air

Le positionneur SP7-10 doit être pourvu d'une alimentation en air de haute qualité conforme à la norme ISO 8573-1:2010 Classe 3:3:3

Applications

Le SP7-1* peut être utilisé avec n'importe quel actionneur conforme à la norme NAMUR, ce qui inclut tous les actionneurs pneumatiques Spirax Sarco suivants :

Rotatif BVA300

Séries PN1600

Séries PNS3000 et PNS4000

Séries PN9000

Séries TN2000

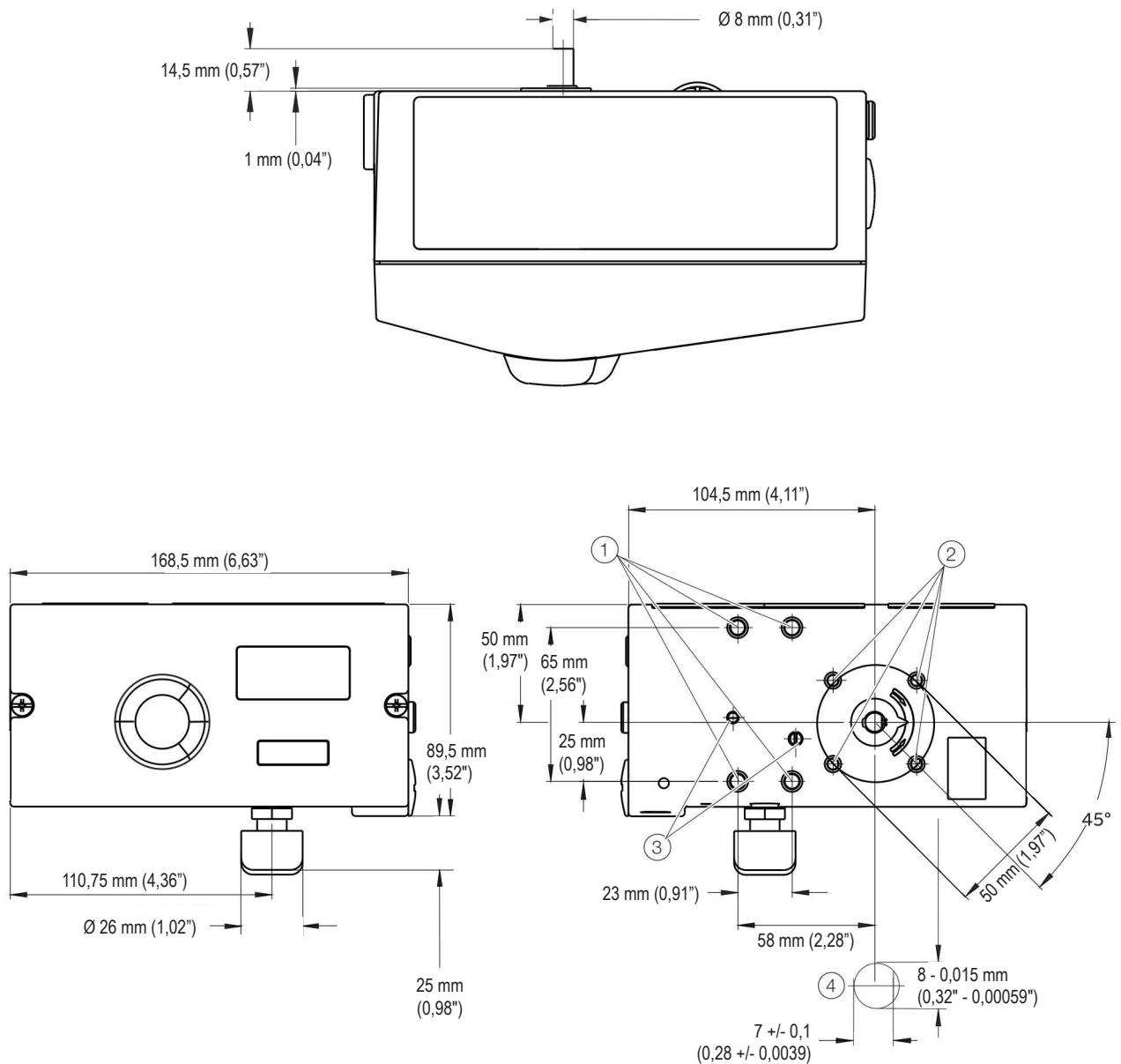
Construction

Désignation	Construction	Finition
Boîtier et couvercle	Fonderie d'aluminium	Boîtier : peinture anti-corrosion, noir
		Couvercle : peinture anti-corrosion, RAL9016
Kits de montage	Acier inox	-
Cône palpeur	Nylon	-

Caractéristiques techniques

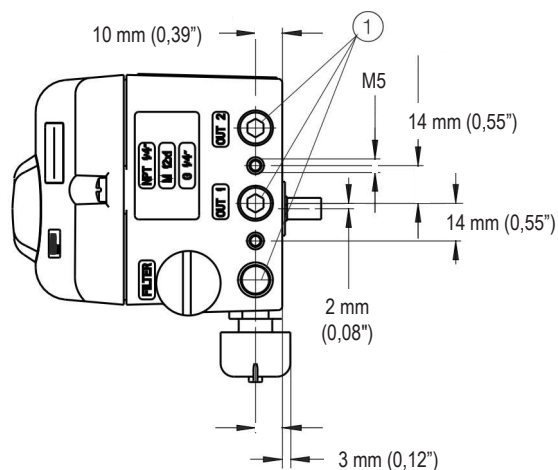
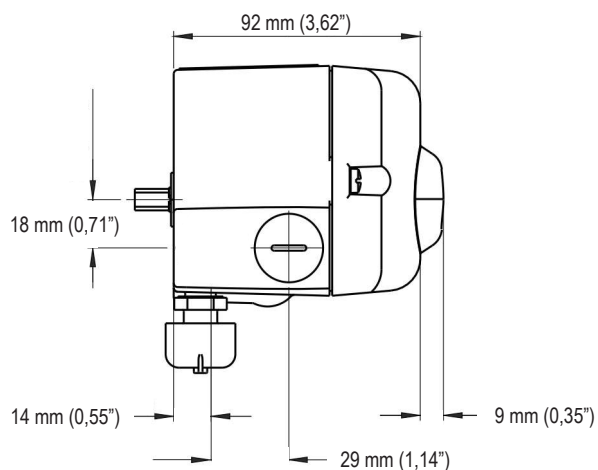
Signal d'entrée	4-20 mA (amplitude minimale de 8 mA) ou PROFIBUS PA ou Fieldbus Foundation
Impédance	Max 485 +/- 15 Ω (pour le signal d'entrée 4-20mA uniquement)
Alimentation en air	De 1,4 à 6,0 bar
Qualité de l'air	ISO 8573-1:2010, classe 3:3:3
Pression de sortie	De 0 à 100 % de la pression fournie
Course de l'actionneur	De 20 mm à 150 mm ou de 55° à 90°
Actionnement	Simple effet / Échappement / Double effet
Operating temperature	De -40 à 85 °C
Raccordements d'air	¼" NPT femelle
Écart	≤ 0,5 %
Bande de tolérance	De 0,3 à 10 %, réglable
Zone morte configurable	0.1 à 10 %, réglable pour 4-20 mA, HART et PROFIBUS PA, 0,1 à 5 % pour Fieldbus Foundation
Résolution (conversion AD)	> 16 000 pas
Fréquence d'échantillonnage	20 ms (pour 4-20 mA, HART et PROFIBUS PA uniquement)
Effet de la température ambiante	≤ 0,5 % tous les 10 K
Température de référence	20 °C
Influence des vibrations	≤ 1 % à 10 g et 80 Hz
Degré de protection	IP65
Poids	Kit de montage linéaire : 0,78 kg
	Kit de montage rotatif : 0,4 kg
	Positionneur (sans kit de montage ou bloc manomètre) - 1,7 kg
Options de base du positionneur	SP7-10 - 4-20 mA ou 4-20 mA avec HART
	SP7-11 - Profibus PA
	SP7-12 - Fieldbus Foundation

Dimensions (approximatives) en mm (et en pouces)

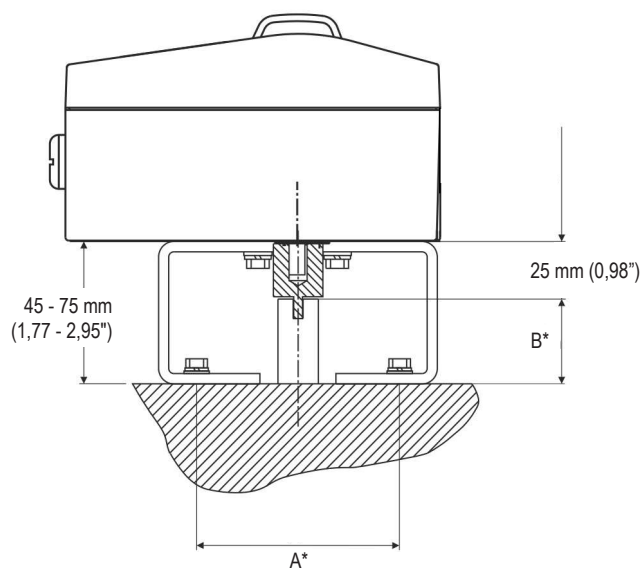
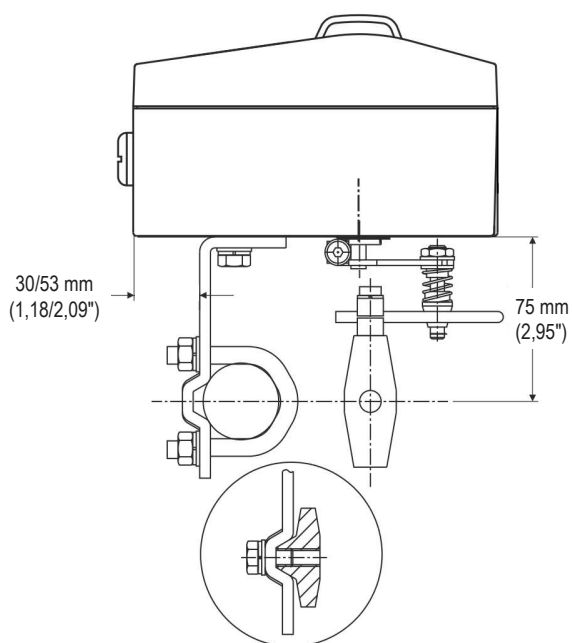


- ① Trou taraudé M8 (profondeur de 10 mm [0,39 po])
- ② Trou taraudé M6 (8 mm de profondeur [0.31"])
- ③ Trou taraudé M5 x 0,5 (sorties d'air pour montage direct)
- ④ Axe du capteur (montré plus grand que l'échelle)

Dimensions (approximatives) en mm (et en pouces)



① Raccords pneumatiques, 1/4" NPT in-18



* Les dimensions A et B dépendent de l'actionneur rotatif

Kits de montage du positionneur rotatif

Dimensions de montage de l'actionneur	Nomenclature des kits Spirax
80/20 mm	AKR13
80/30 mm	AKR14
130/30 mm	AKR15
130/50 mm	AKR16

Pour les actionneurs BVA, le kit de montage AKR14 est nécessaire.

Options de positionneur pour SP7-10 - 4-20 mA ou 4-20 mA avec HART

Standard		Boîtier en aluminium, verni, pour montage sur actionneurs linéaires d'après DIN/IEC 534/NAMUR ou sur actionneurs rotatifs d'après VDI/VDE 3845	10
	Boîtier/Montage	Boîtier en aluminium, verni, avec indicateur de position mécanique, pour montage sur actionneurs linéaires d'après DIN/IEC 534/NAMUR ou sur actionneurs rotatifs d'après VDI/VDE 3845	20
		Unité de contrôle du capteur à distance (Nota 1)	70
	Port d'entrée/ communication	Entrée de 4 à 20 mA, deux câbles, avec raccord pour adaptateur LKS	1
		Entrée de 4 à 20 mA, deux câbles, avec connecteur pour adaptateur LKS et module FSK pour communication HART	2
	Protection contre les explosions	Sans	0
		ATEX II 2 G Ex ib IIC T6, T4...T1 Gb	1
		IECEX Ex ib IIC T6, T4...T1 Gb	5
		NEPSI Ex ib IIC T4/T6 Gb	V
	Sortie/Position sûre (en cas de panne de courant électrique)	Simple effet, à sécurité intégrée	1
		Simple effet, avec maintien en position	2
		Double effet, à sécurité intégrée (Remarque 2)	4
		Double effet, avec maintien en position (Remarque 2)	5
	Raccordements	Câble : Filetage ½-14 NPT, tuyau d'air : Filetage ¼-18 NPT	2
		Câble : filetage M20 x 1,5, conduite d'air : Filetage ¼-18 NPT	5
	Modules optionnels pour retour de position analogique ou numérique	Sans	0
		Module pour retour de position analogique, plage du signal de 4 à 20 mA, deux câbles	1
		Module pour retour de position numérique	3
		Module pour retour de position analogique, plage du signal de 4 à 20 mA, deux câbles et retour de position numérique	5
	Kit mécanique optionnel pour retour de position numérique	Sans	00
		Kit mécanique pour retour de position numérique avec détecteurs de proximité SJ2-SN (NF ou logique 1) (Nota 3)	10
		Kit mécanique pour retour de position numérique avec micro-interrupteurs de 24 Vac/dc (contacts inverseurs) (Remarque 4)	50
	Conception (Vernis/Codage)	Standard	1
Rigidité plus élevée + capacité d'air plus faible		H	
Classe de protection IP 66/NEMA 4X		P	
Protection anti-corrosion accrue, y compris la classe de protection IP66		S	

Options du positionneur suite à la page suivante

Options de positionneur pour SP7-10 - 4-20 mA ou 4-20 mA avec HART (suite)

Optionnel	Étiquette d'identification de l'appareil	Acier inoxydable 18,5 x 65 mm (0,73 x 2,56") (Note 5)	MK1
		Autocollant 11 x 25 mm (0.43 x 0.98")	MK3
	Capteur à distance	Unité de base (Remarque 6)	RS
		Unité de base avec indicateur de position (Remarque 6)	RD
	Plage de températures de la sonde à distance	Plage de température ambiante étendue de -40 à 100 °C (de -40 à 212 °F) (Remarque 6)	RT
	Résistance aux vibrations de la sonde à distance	Plage de vibration avancée de 2 g à 300 Hz (Remarque 6)	RV
	Classe de protection de la sonde à distance	Classe de protection IP 67 (Remarque 6)	RP
	Câble de la sonde à distance	Câble de 5 m fourni (Remarque 6)	R5
		Câble de 10 m fourni (Remarque 6)	R6

SP7-10

Remarque 1 : avec courbe caractéristique standard, si fourni sans sonde à distance

Remarque 2 : ne convient pas au montage intégral

Remarque 3 : convient uniquement au modèle avec indicateur de position mécanique

Remarque 4 : ne convient pas à la version antidéflagrante, mais uniquement au modèle avec indicateur de position mécanique

Remarque 5 : texte brut, max. 16 lettres

Remarque 6 : uniquement avec unité de contrôle de la sonde à distance

Exemple de code de commande :

SP7-10 -
 20
1
0
1
5
0
00
1

Options de positionneur pour SP7-11 - PROFIBUS PA

Standard	Boîtier/Montage	Boîtier en aluminium, verni, pour montage sur actionneurs linéaires d'après DIN/IEC 534/NAMUR ou sur actionneurs rotatifs d'après VDI/VDE 3845	10
		Boîtier en aluminium, verni, avec indicateur de position mécanique, pour montage sur actionneurs linéaires d'après DIN/IEC 534/NAMUR ou sur actionneurs rotatifs d'après VDI/VDE 3845	20
	Port d'entrée/communication	PROFIBUS PA	3
	Protection contre les explosions	Sans	0
		ATEX II 2 G Ex ib IIC T6, T4...T1 Gb	3
		IECEX Ex ib IIC T6, T4...T1 Gb	M
		NEPSI Ex ib IIC T4/T6 Gb	V
	Sortie/Position sûre (en cas de panne de courant électrique)	Simple effet, à sécurité intégrée	1
		Simple effet, avec maintien en position	2
		Double action, sécurité intégrée	4
		Double action, gel de sécurité	5
	Raccordements	Câble : Filetage 1/2-14 NPT, tuyau d'air : Filetage 1/4-18 NPT	2
		Câble : filetage M20 x 1,5, conduite d'air : Filetage 1/4-18 NPT	5
	Module optionnel pour la fonction d'arrêt	Sans	0
	Kit mécanique optionnel pour retour de position numérique	Sans	00
		Kit mécanique pour le retour de position numérique avec des détecteurs de proximité SJ2-SN (NC ou logique 1) (Note : 1)	10
		Kit mécanique pour la rétroaction numérique de la position avec des microrupteurs 24 Vac/dc (contacts inverseurs) (Note : 2)	50
	Conception (Vernis/Codage)	Standard	1
		Rigidité plus élevée + capacité d'air plus faible	H
		Protection anticorrosion accrue, y compris la classe de protection IP66	S
Optionnel	Étiquette d'identification de l'appareil	Acier inoxydable 18,5 x 65 mm (0,73 x 2,56") (Remarque : 4)	MK1
		Autocollant 11 x 25 mm (0.43 x 0.98")	MK3

SP7-11

Remarque 1 : convient uniquement au modèle avec indicateur de position mécanique
 Remarque 2 : ne convient pas à la version antidéflagrante, mais uniquement au modèle avec indicateur de position mécanique
 Remarque 3 : (Détails sur demande)
 Remarque 4 : texte brut, max. 16 lettres

Exemple de code de commande :

SP7-11 -
 20
1
0
1
5
0
00
1

Options de positionneur pour SP7-12- Fieldbus Foundation

Standard	Boîtier/Montage	Boîtier en aluminium, verni, pour montage sur actionneurs linéaires d'après DIN/IEC 534/NAMUR ou sur actionneurs rotatifs d'après VDI/VDE 3845	10
		Boîtier en aluminium, verni, avec indicateur de position mécanique, pour montage sur actionneurs linéaires d'après DIN/IEC 534/NAMUR ou sur actionneurs rotatifs d'après VDI/VDE 3845	20
	Port d'entrée/communication	Fieldbus Foundation	4
		Sans	0
	Protection contre les explosions	ATEX II 2 G Ex ib IIC T6, T4...T1 Gb	3
		IECEX Ex ib IIC T6, T4...T1 Gb	M
		NEPSI Ex ib IIC T4/T6 Gb	V
	Sortie/Position sûre (en cas de panne de courant électrique)	Simple effet, à sécurité intégrée	1
		Simple effet, avec maintien en position	2
		Double effet, sécurité intégrée	4
		Double effet, gel de sécurité	5
	Raccordements	Câble : Filetage ½-14 NPT, tuyau d'air : Filetage ¼-18 NPT	2
		Câble : filetage M20 x 1,5, conduite d'air : Filetage ¼-18 NPT	5
	Module optionnel pour la fonction d'arrêt	Sans	0
	Kit mécanique optionnel pour retour de position numérique	Sans	00
		Kit mécanique pour le retour de position numérique avec des détecteurs de proximité SJ2-SN (NC ou logique 1) (Note : 1)	10
		Kit mécanique pour la rétroaction numérique de la position avec des microrupteurs 24 Vac/dc (contacts inverseurs) (Note : 2)	50
	Conception (Vernis/Codage)	Standard	1
		Rigidité plus élevée + capacité d'air plus faible	H
		Protection anticorrosion accrue, y compris la classe de protection IP66	S
Certification CCC	CCC pour Ex ib	CCC	
Optionnel	Étiquette d'identification de l'appareil	Acier inoxydable 18,5 x 65 mm (0,73 x 2,56") (Remarque : 4)	MK1
		Autocollant 11 x 25 mm (0.43 x 0.98")	MK3

SP7-12 Remarque 1 : convient uniquement au modèle avec indicateur de position mécanique
 Remarque 2 : Pas pour la version antidéflagrante et seulement pour le modèle avec indicateur de position mécanique Note 3 : (Détails sur demande)
 Remarque 4 : texte brut, max. 16 lettres

Exemple de code de commande :

SP7-12 -
 20
1
0
1
5
0
00
1

Informations de sécurité, installation et entretien

Les instructions d'installation et d'entretien du positionneur numérique SP7-1* contiennent des informations détaillées à ce sujet.

Kit de montage/accouplement : Les kits de montage des positionneurs sont fournis en standard pour un montage central.

Modèle d'actionneur	Modèles de vanne	Tailles de vanne	Nomenclature des kits Spirax
PN9100	Spira-trol 2 voies et QL 3 voies	DN15 au DN50	AKL10
PN9200		DN15 au DN100	AKL10
PN9300		DN15 au DN100	AKL10
PN9400		DN125 au DN300	AKL17
TN2150	Spira-trol 2 voies et QL 3 voies	DN15 au DN100	AKL10
TN2300		DN125 au DN300	AKL17
		DN125 au DN300	AKL17
TN2400	Spira-trol 2 voies et QL 3 voies	DN125 au DN300	AKL17
TN2270		DN125 au DN300	AKL17
		DN125 au DN300	AKL17
		DN125 au DN300	AKL17
PN3000 Ouvre par manque d'air	LE, LEA et Steri-trol	DN15 au DN100	AKL10
PN4000 Ferme par manque d'air		DN15 au DN100	AKL10
PN5000	KE, KEA, LE et LEA	DN15 au DN100	AKL10 + UBC
PN6000		DN15 au DN100	AKL10 + UBC
PN5000	QL 3 voies	DN125 au DN200	AKL11 + UBC
PN6000		DN125 au DN200	AKL11 + UBC
PN1600	série C	DN65 au DN100	AKL11
PN1600		DN125 au DN200	AKL11
PN1600	Spira-trol	DN125 au DN300	AKL11

Blocs manomètre

		Nomenclature Spirax	Poids
6 bar/87 psi 1/4" NPT	Simple effet	GBS6A	0,28 kg
	Double effet	GBD6A	0,32 kg
0.6 MPa/87 psi 1/4" NPT	Simple effet	GBS06A	0,28 kg
	Double effet	GBD06A	0,32 kg

Comment commander

Exemple : 1 positionneur numérique Spirax Sarco SP7-10-2010150001 avec kit de montage AKL10 et Bloc manomètre GBS6A.

Attention : Le positionneur SP7-1* doit disposer d'une alimentation en air de haute qualité conforme à la norme ISO 8573-1:2010 Classe 3:3:3.