

SMC32F / SMC32YF

Purgeur thermostatique - Bimétal - Acier - Brides intégrales

Description

Le SMC32F et le SMC32YF sont des purgeurs bimétalliques démontables en acier carbone avec raccords à brides intégrales. Le SMC32F est équipé d'une crépine plate incorporée et le SMC32YF a une crépine cylindrique du type 'Y'. Tous les composants soumis à la pression sont fabriqués par des fournisseurs approuvés par le TÜV en accord avec la norme AD-Merkblatt WO/TRD100.

Standards

Cet appareil est conforme à la directive européenne sur les appareils à pression 97/23/EC.

Certification

Cet appareil est disponible avec un certificat matière EN10204 3.1.
Note: toute demande de certificat doit être clairement spécifiée lors de la passation de la commande.

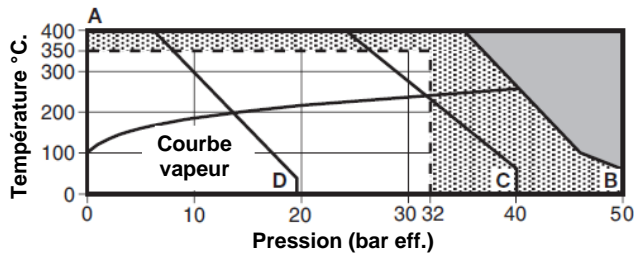
Diamètres et raccords

DN15, DN20 et DN25

A brides standards: EN 1092 PN40, ASME (ANSI) B16.5 Class 150 ou ASME (ANSI) B16.5 Class 300.

Pour des autres raccords, consulter Spirax Sarco.

Limites d'emploi (ISO 6552)



Cet appareil ne doit pas être utilisé dans cette zone.

Cet appareil ne doit pas être utilisé dans cette zone car cela risque d'endommager les pièces internes.

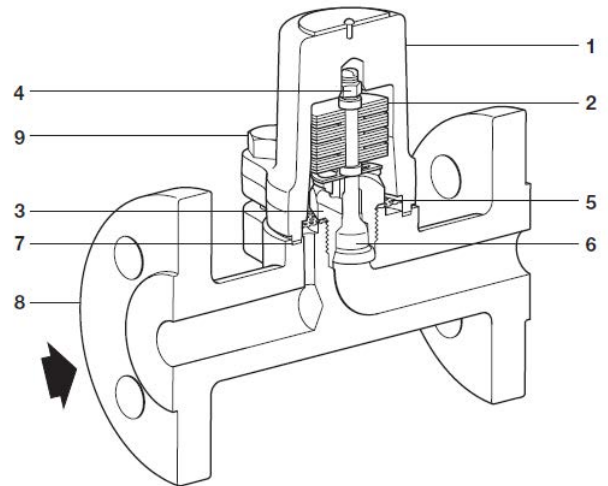
A - B A brides ASME (ANSI) 300

A - C A brides EN 1092 PN40

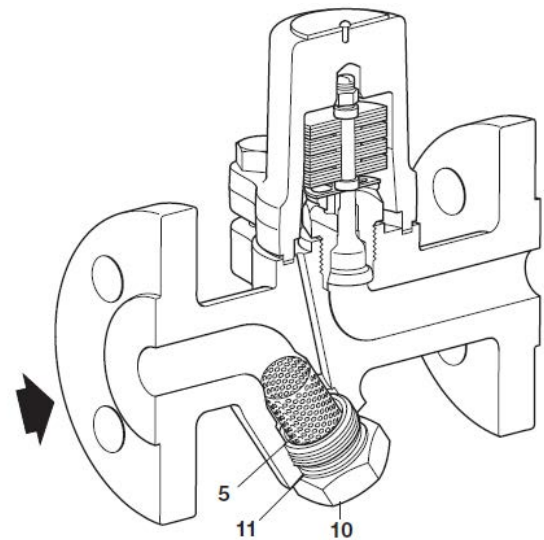
A - D A brides ASME (ANSI) 150

Conditions de calcul du corps	ASME (ANSI) 300
PMA – Pression maximale admissible	50 bar eff. @ 50°C
TMA – Température maximale admissible	400°C @ 35 bar eff.
Température minimale admissible	-60°C
PMO – Pression maximale de fonctionnement	32 bar eff. @ 350°C.
TMO – Température max. de fonctionnement	350°C @ 32 bar eff.
Température minimale de fonctionnement	0°C
Remarque: pour des températures de fonctionnement inférieures consultez Spirax Sarco.	
Pression d'épreuve hydraulique	75 bar eff.

SMC32F



SMC32YF

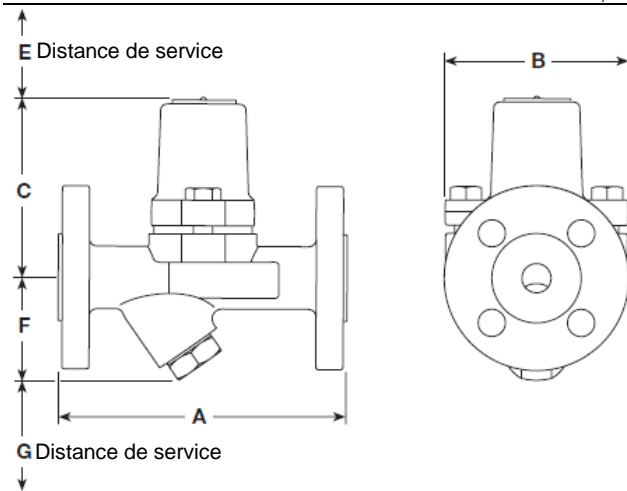


Construction

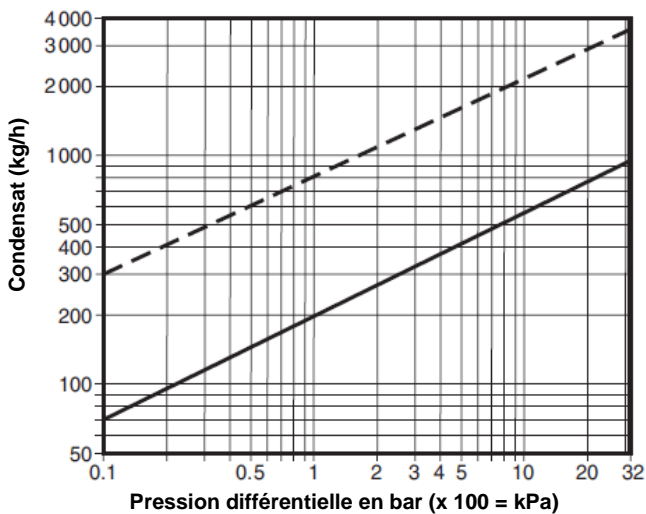
Rep.	Désignation	Matière
1	Couvercle	Acier carbone DIN 17243 C22.8 (W/S 1.0460) ASTM A105N
2	Élément bimétallique	Bilame résistant à la corrosion et en acier inox Rau Type H46
3	Siège	Acier inox BS 970 431 S29
4	Ecrus de blocage	Acier inox
5	Crépine	Acier inox AISI 304
6	Clapet	Acier inox
7	Joint de couvercle	Graphite exfolié renforcé acier inox
8	Corps	Acier carbone 1.0619+N/ASTM A216 WCB
9	Ecrus de couvercle	Acier inox (M10 x 30) A2 - 70
10	Bouchon de crépine	Acier DIN 17243 C22.8 (W/S 1.0460) ASTM A105N
11	Joint de bouchon de crépine	Acier inox BS 1449 304 S16

Dimensions / poids (approximatifs) en mm et kg**SMC32F**

	A	B	C	E	F	G	Poids
DN15	150	94	92	51	-	-	3,1
DN20	150	94	92	51	-	-	3,7
DN25	160	94	92	51	-	-	4,4

**SMC32YF**

	A	B	C	E	F	G	Poids
DN15	150	94	92	51	55	28	3,3
DN20	150	94	92	51	56	28	4,0
DN25	160	94	92	51	58	28	4,7

Débits

Débit d'eau chaude ——— Débit d'eau froide - - - -

Sécurité, installation et entretien

Pour de plus amples détails, voir la notice de montage et d'entretien (IM-P076-09) fournie avec chaque appareil.

Nota sur l'installation

Le SMC32F et le SMC32YF peuvent être installés en position horizontale ou verticale. Il est recommandé de monter un clapet de retenue lorsque l'évacuation est raccordée à une ligne de retour avec une forte contrepression. Il est également conseillé d'installer un diffuseur lorsque les condensats sont évacués à l'atmosphère. Si la contrepression monte, la température du condensat est réduite. Pour plus d'informations, consulter Spirax Sarco. Pour faciliter l'entretien, des robinets d'isolement doivent être installés en amont et en aval du purgeur.

Recyclage

Ces appareils sont recyclables sans aucun danger écologique.

Spécification

Exemple: 1 - Purgeur bimétallique Spirax Sarco DN50 SMC32F avec raccords à brides EN 1092 PN40 et crépine intégrée.

Pièces de rechange

Les pièces de rechange disponibles sont représentées en trait plein. Les pièces en trait interrompu ne sont pas fournies comme pièces de rechange.

Pièces de rechange disponibles

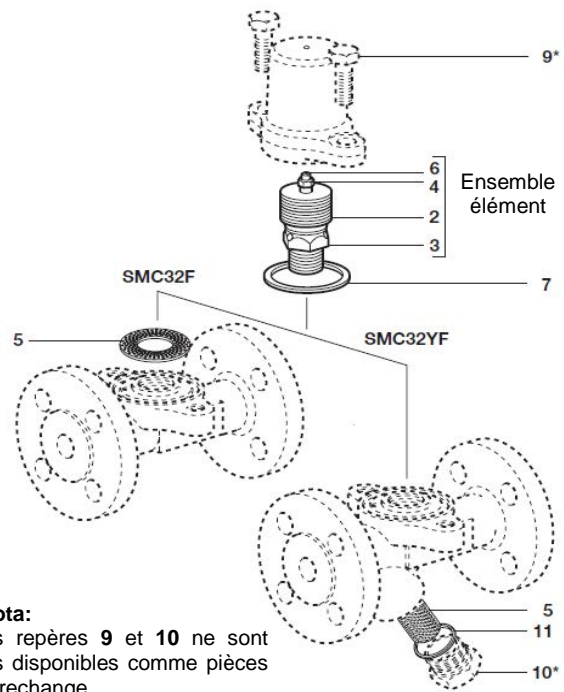
Ensemble élément			2, 3, 4, 6
Crépine	SMC32F	(3 pièces)	5
Crépine et joint	SMC32YF	(1 pièce)	5, 11
Jeu de joints de couvercle		(paquet de 3)	7
Joint de bouchon de crépine		(paquet de 3)	11

En cas de commande

Toujours utiliser les descriptions données ci-dessus dans la colonne 'pièces de rechange' et spécifier la dimension et le type de purgeur.

Attention: Ne pas démonter l'ensemble élément en retirant l'écrou de blocage (4), sous peine de modifier le réglage du purgeur.

Exemple : 1 – Ensemble élément pour un purgeur bimétallique SMC32F DN25.

***Nota:**

Les repères 9 et 10 ne sont pas disponibles comme pièces de rechange.

Couples de serrage recommandés

Rep.Pièce		ou	Nm
		mm	
3	Siège	24 A/F	115 - 125
9	Ecrous de couvercle	16 A/F M10 x 30	23 - 27
10	Bouchon de crépine	27 A/F	120 - 135