

SLM1 / SLM2 / SLI1 / SLI2 Fins de course

Description

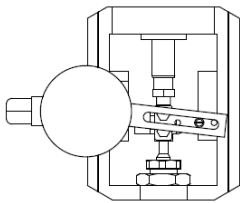
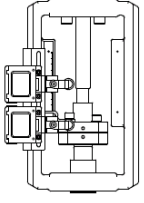
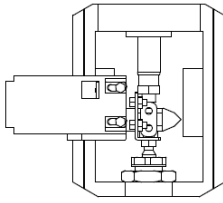
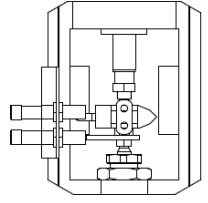
Les kits de fins de course sont utilisables avec des servomoteurs pneumatiques linéaires selon la norme NAMUR. Il existe des versions avec des interrupteurs électriques ou de résistance variable en fonction de la position de la vanne.

Sélection de l'interrupteur en fonction du servomoteur et l'application :

Déterminez la course de la vanne et servomoteur	Exemple: Si la course est ≤ 30 mm, choisissez entre SLM1 , SLI1 ou SLI2
Déterminez le signal électrique nécessaire	Exemple: 250 Vac et 3 A \rightarrow choisissez entre SLM1 ou SLM2
Faites un choix entre une interrupteurs mécanique ou inductif, 1 ou 2 interrupteurs	Exemple: 2 interrupteurs inductifs (ouvert ou fermé) \rightarrow choisissez le SLI1
Est ATEX certification obligatoire?	Exemple: Oui \rightarrow Choisissez entre SLI1 ou SLI2

Applications et informations techniques

Les kits de fins de course peuvent être utilisés avec les servomoteurs suivants en utilisant le kit de montage :

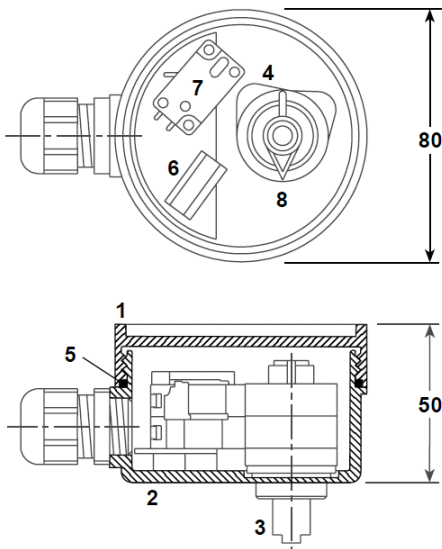
	SLM1	SLM2	SLI1	SLI2
Fins de course	 L'interrupteur se compose de deux micro-interrupteurs mécaniques dans une unité indiquant la position (ouverte ou fermée) de la vanne	 L'interrupteur se compose de deux micro-interrupteurs mécaniques dans une unité indiquant la position (ouverte ou fermée) de la vanne	 L'interrupteur se compose de deux capteurs inductifs dans une unité qui indiquent la position (ouverte ou fermée) de la vanne	 L'interrupteur se compose de deux capteurs inductifs dans une unité qui indiquent la position (ouverte ou fermée) de la vanne
Course ≤ 30 mm	√		√	√
Course > 30 mm		√	√	√
Tension et courant maximale	ac	250 Vac 16 A	24 Vac 6 A à 250 Vac 3 A	0,1 A
	dc	48 Vdc 16 A	12 Vdc 10 A à 230 Vdc 5 A	30 Vdc

Spécifications et standards:

Résistance mécanique	100 000 - 16 A 500 000 - 5 A 20 000 000 - 0,2 A	150 000 - 10 A 10 000 000 - 3 A 15 000 000 - 0,1 A		
Durée de vie MTTFd SIL		*	111 années (pire des cas)	218 années (pire des cas)
Température	-20°C à +85°C	-25°C à +70°C	-25°C à +70°C	-20°C à +60°C
ATEX			ATEX II 3G Ex nA II T6 ATEX II 3D Ex tD 22A IP67 T80°C	ATEX II 3G ATEX II 3D
Degré de protection	IP65	IP66	IP68	IP67

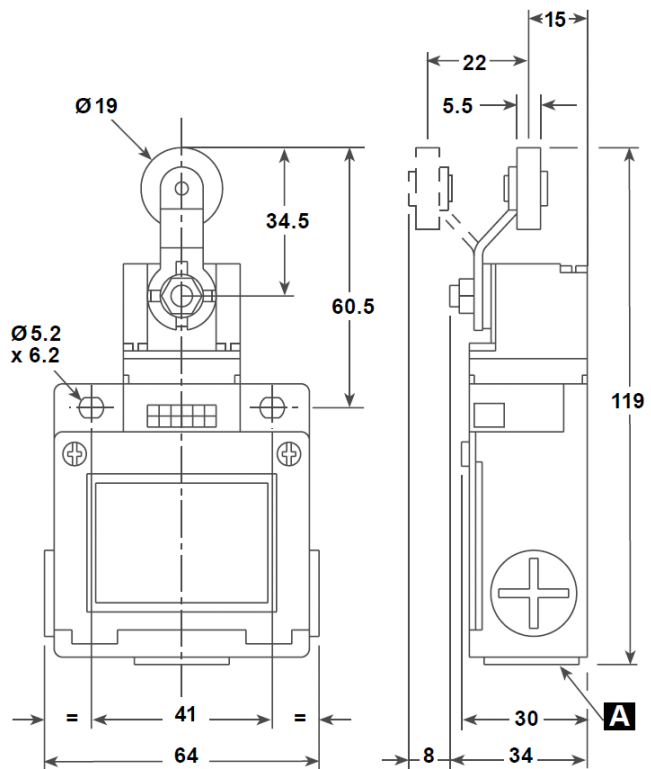
Dimensions (approximatives) en mm

SLM1



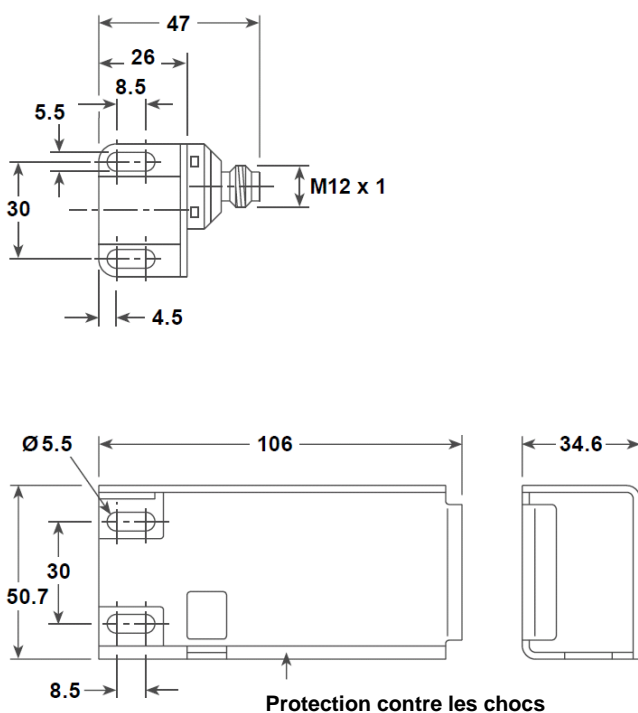
- 1. Corps
- 2. Couvercle
- 3. Arbre spécial pour la liaison avec le servomoteur
- 4. Came réglable
- 5. Joint torique
- 6. Bornier à 5 broches
- 7. Microrupteurs
- 8. Indicateur de position

SLM2



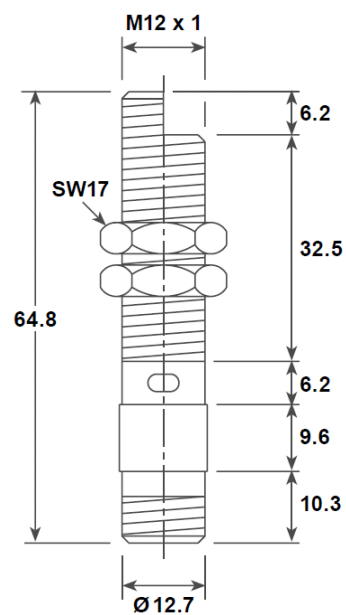
A = 3 x trous taraudés
Entrée câble PG11

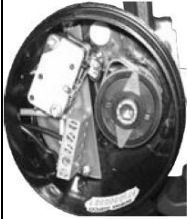



SLI1



Protection contre les chocs

SLI2



Fins de course	Type servomoteur						
	PN912X PN922X PN932X	PN923X PN933X TN2000 TN2100	PN1XXX PN2XXX	TN22XX	PN9483 PN9486	PN9482	
	M8 Tige	M12 Tige					
SLM1  Ensemble fins de course: - Sonde - Support - Liaison - Vis	3690050	3690050	3690050				
	Microrupteur	3690066	3690066	3690066			
	Bras	3690067	3690067	3690067			
	Support	3690068	3690068	3690068			
SLM2  Ensemble				3690058	3690097	3690062	
	Sonde			3690092	3690092	3690092	
	Bras			3690093	3690093	3690094	
	Support			3690095	3690098	3690096	
SLI1  Set	3690051	3690051	3690055	3690059	3690001	3690063	
	Boîte avec 2 sondes intégrées	3690069	3690069	3690069	3690069	3690069	3690069
	Câble (25m)	3690070	3690070	3690070	3690070	3690070	3690070
	Bras	3690071	3690071	3690077	3690078	3690078	3690079
	Support	3690075	3690076	3690072	3690073	3690002	3690074
SLI2  Ensemble (PNP) Ensemble (NPN) Sonde (PNP) Sonde (NPN) Câble (10m) Bras Support	3690052	3690052	3690056	3690060	3690003	3690064	
	3690053	3690053	3690057	3690061	3690005	3690065	
	3690080	3690080	3690080	3690080	3690080	3690080	
	3690081	3690081	3690081	3690081	3690081	3690081	
	3690082	3690082	3690082	3690082	3690082	3690082	
	3690083	3690083	3690084	3690085	3690085	3690086	
	3690087	3690088	3690089	3690090	3690004	3690091	

Exemple de commande

A: 1 ensemble de fins de course type SLI2 (3690052) pour servomoteur pneumatique séries PN923X (PNP)

B: 1 ensemble de fins de course type SLM2 (3690058) pour servomoteur pneumatique séries TN2XXXX.

