

SIB45 Purgeur à flotteur inversé ouvert

Description

Le SIB 45 est un purgeur indémontable à flotteur inversé ouvert entièrement en acier inox. Il est disponible avec 4 plages de pression différentielle allant de 0,5 bar à 45 bar. Le SIB 45/5 avec une pression différentielle de 45 bar est fourni avec un clapet de retenue incorporé en standard.

Normalisation

Ce produit est conforme à la directive Européenne sur les appareils à Pression 97/23/EC.

Certification

En standard, cet appareil est disponible avec un certificat EN 10204 3.1 pour le corps, le couvercle et le raccord d'entrée. Toute demande de certificat doit être clairement spécifiée lors de la passation de la commande.

Diamètres et raccords

SIB45/5

DN 20 et 25: BW ANSI B 16.5 (pour tuyau ANSI B36.10 Sched 80)

DN 20 et 25: SW selon BS 3799 Class 3000 et ANSI B16.11.

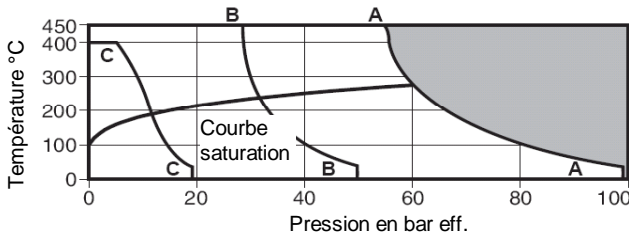
DN 20 et 25: Brides DIN 2547 PN100 ou ANSI 600

SIB 45/6, SIB45/8, SIB45/10

DN 3/4 et 1": Taraudé BSP ou NPT.

DN 20 et 25: Brides ANSI 300 ou ANSI 150

Limites d'emploi



Le purgeur ne peut être utilisé dans cette zone

A-A: Taraudé, SW et brides DIN2547 PN100 et ANSI 600.

B-B: Brides ANSI 300.

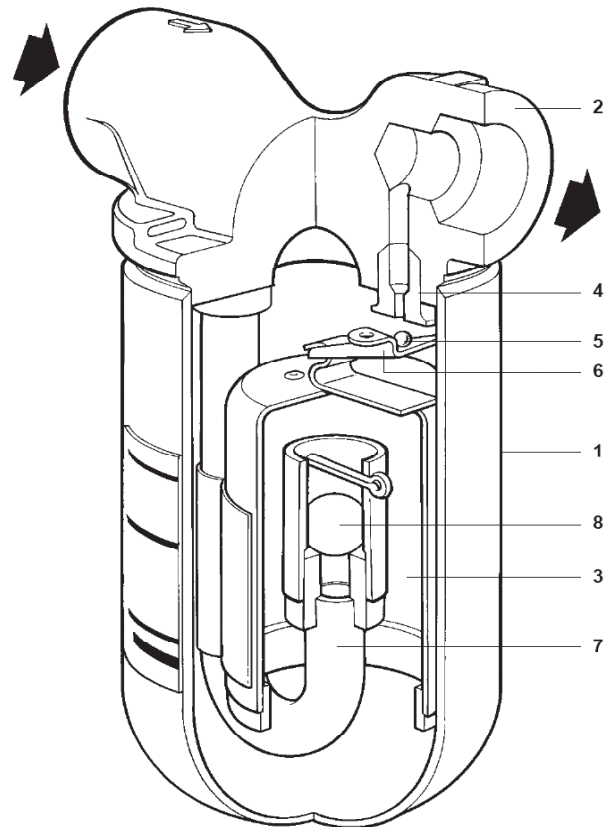
C-C: Brides ANSI 150.

Pression nominale du corps	PN100
PMA Pression maximale admissible	100 bar eff. @ 37°C
TMA Température maximale admissible	450°C @ 54 bar eff.
Température minimale admissible	- 254°C
PMO Pression max. vapeur saturée	60 bar eff.
TMO Température max. de service	450°C @ 54 barg eff.
Température de fonctionnement minimale	
Note:	0°C

Contacter Spirax-Sarco pour des températures inférieures

	SIB45/10	4.5 bar
	SIB45/8	8.5 bar
ΔPMX Pression maximale différentielle	SIB45/6	20.0 bar
	SIB45/5	45.0 bar

Pression d'épreuve hydraulique maximale 150 bar eff.



Construction

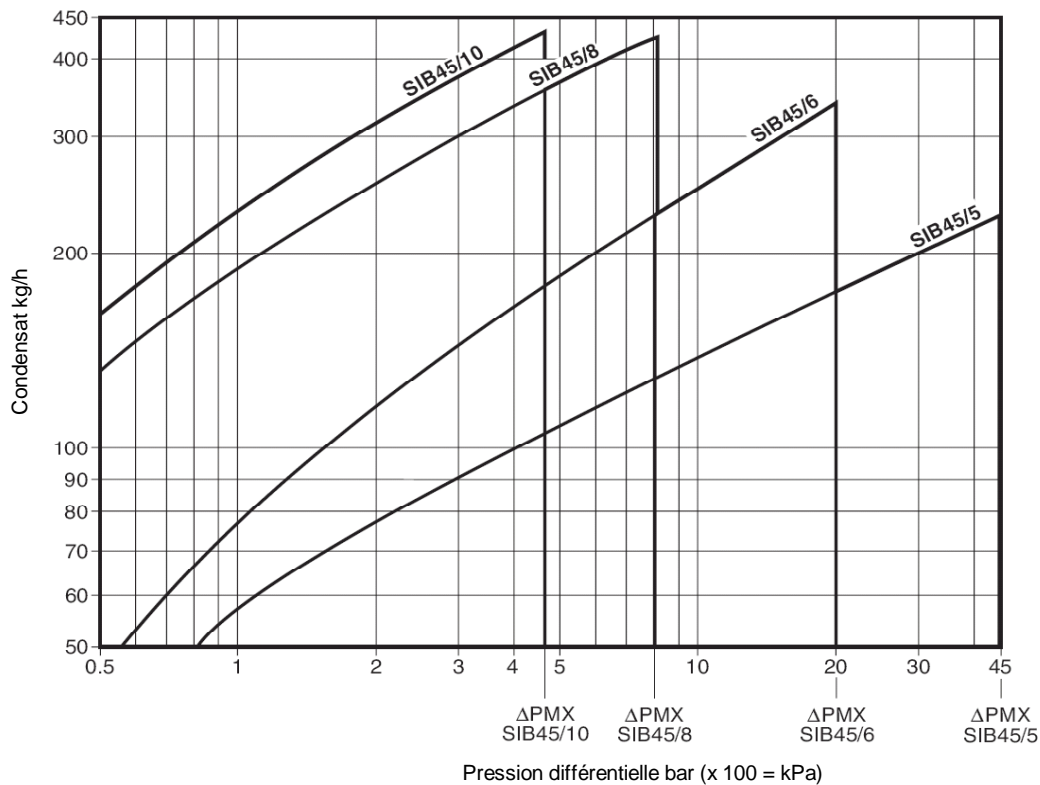
Rep.	Désignation	Matière
1	Couvercle	ASTM A240 Gr.304
2	Corps	Inox ASTM A182 F 304
	Tuyau	Inox ASTM A312 Gr 304
	Brides	Inox ASTM A182 F 304
3	Flotteur	Inox
4	Siège	Inox
5	Clapet	Inox
6	Levier	Inox
7	Tube interne	Inox
8	Clapet de non retour (uniquement pour SIB45/5)	RVS

Capacités

Note:

Le purgeur doit être sélectionné pour la pression différentielle appropriée et non sur base du débit.

Exemple: Pour un débit de 80 kg/h et 7 bar, on sélectionne le type SIB 45/8 et non le SIB 45/5.



Dimensions (approximatives) en mm

DN	A	A1	B	C	D	Poids en kg	
						SW/BW	Brides
20 / 3/4"	110	230	85	175	198	3	6.5
25 / 1"	110	230	85	175	198	3	6.5

Montage

Les instructions de montage et d'entretien sont fournies avec le purgeur (IM-P110-05).

Note d'installation:

Le purgeur doit être installé dans une conduite horizontale en dessous du point de purge et avec le couvercle vers le haut.

En cas de risque de gel, alorifuger est à conseiller.

Spécification

Purgeur tout en inox à flotteur inversé ouvert Spirax-Sarco type

SIB 45/5 DN 20 ANSI 600.

Note:

Soudures TIG entre corps et couvercle (et entre corps et brides) sont faites selon spécifications ASME section IX.

