

Contrôleurs de circulation SGC40 et SGS40

Description

Les contrôleurs de circulation double glace en acier carbone SGC40 et en acier inoxydable SGS40 ont des raccords taraudés, à souder socket weld, clamp sanitaire et à brides.

Normalisation

Ces appareils sont conformes à la Directive Européenne sur les équipements à pression 2014/68/EU et portent le marquage **CE**, si demandé.

Certification

Ces appareils sont disponibles avec un certificat constructeur, et si spécifié un certificat matière EN 10204 3.1.

Nota : Toute demande de certificat/inspection doit être clairement

spécifiée lors de la passation de commande.

Options

- Volet d'indication visuelle de débit pour vérifier le débit du liquide dans la tuyauterie.
- Ressort : Le volet d'indication visuelle de débit peut être équipé d'un ressort pour les applications verticales ou sur les lignes à forts débits.
- Glaces de protection en Mica pour les applications sévères. Lorsque ceux-ci ont été spécifiés, le suffixe M s'ajoute au nom de l'appareil, SGC40M et SGS40M.

Voir le tableau ci-dessous pour identifier les cas où des glaces de protection en Mica doivent être utilisées.

Application	Choix des glaces à utiliser
Vapeur ou > pH9	Glaces protectrices en Mica et glaces en borosilicate
>150°C et > pH7	Glaces protectrices en Mica et glaces en borosilicate
<150°C et < pH7	Glaces en borosilicate uniquement

Diamètres et raccords

½", ¾", 1", 1¼", 1½" et 2" :

Taraudés BSP, NPT et socket weld

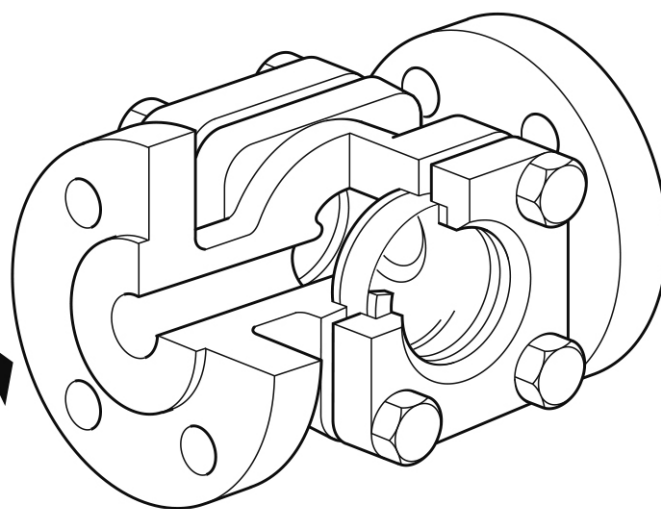
DN15, DN20, DN25, DN40 et DN50

Clamp sanitaire suivant ASME BPE

DN15, DN20, DN25, DN32, DN40, DN50, DN65, DN80 et DN100 :

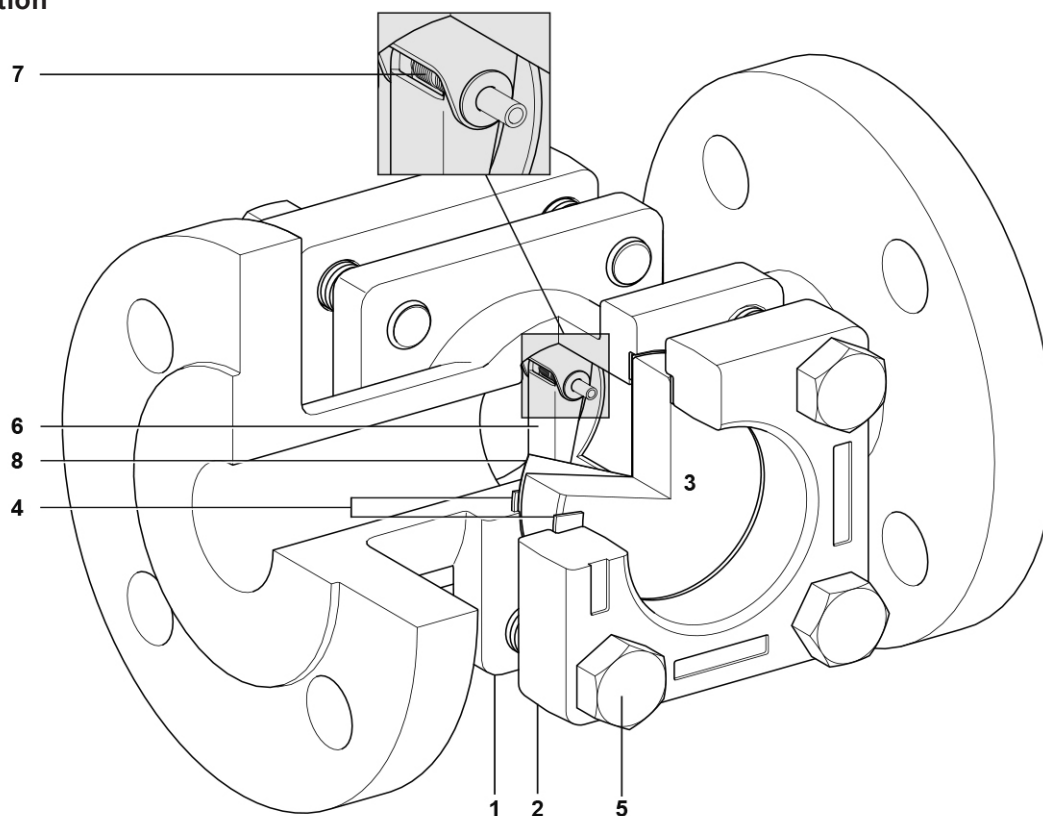
A brides PN40 suivant EN 1092, ASME Classe 150 et Classe 300

Les versions à brides ont des dimensions face à face suivant la norme EN 558 Séries 1.



Le contrôleur DN32 a des brides intégrales
Noter que les brides sont soudées sur le corps des DN15 à DN25

Construction



Le contrôleur DN32 a des brides intégrales
Noter que les brides sont soudées sur le corps des DN15 à DN25

Rep	Désignation	Matière	
1	Corps*	SGC40	Acier carbone EN 10213-2 1.0619+N & / ASTM A216 WCB
		SGS40	Acier inox EN 10213-4 1.4308 & / ASTM A351-CF8

*Les matériaux des corps sont valables pour tous les raccordements et pour les DN32 à DN100 les brides sont intégrées.

Noter que les brides sont soudées sur le corps des DN15 à DN25 Voir matière ci-dessous :

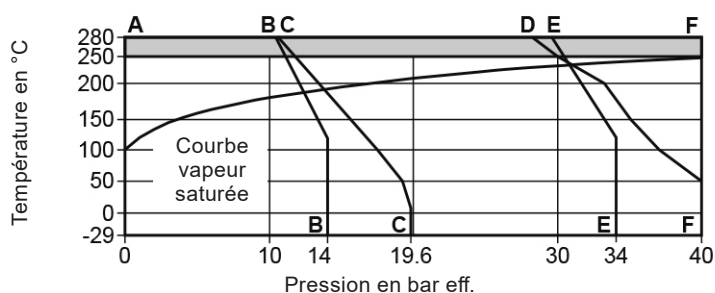
*Matière des brides pour DN15 à 25	SGC40	Acier carbone	C22.8 suivant EN 10222-2 / A105N suivant ASTM A105
	SGS40	Acier inox	1.4571 suivant EN 10222-2 / 316Ti suivant ASTM A182
2	Couvercle	SGC40	DN15 à DN50 Acier carbone C22.8 suivant EN 10222-2 / A105N suivant ASTM A105
		SGC40	DN65 à DN100 Acier carbone EN 10213-2 1.0619+N & / ASTM A216 WCB
		SGS40	Acier inox EN 10213-4 1.4308 & / ASTM A351-CF8
3	Glace	Borosilicate	DIN 7080
4	Joints	Graphite exfolié renforcé	
5	Vis de couvercle	Acier inox	EN ISO 3506-1 A2-70

Options - Matière

Nota : Les options listées ci-dessous ne sont pas représentées sur le dessin ci-dessus.

6	Volet d'indication visuelle de débit	Acier inox	
7	Ressort	Acier inox	
8	Glaces protectrices	Mica	

Limites de pression / température - SGC40 en Acier carbone



Uniquement pour les appareils équipés de joint en graphite peuvent être utilisés dans cette zone.

Cet appareil ne doit pas être utilisé dans cette zone.

A-B-B A brides JIS 10 et KS 10

A-C-C A brides ASME 150

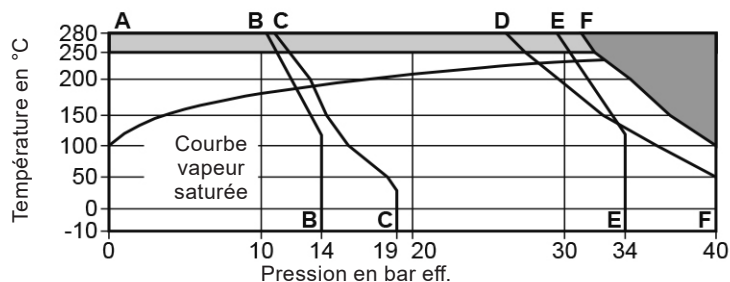
A-D-D A brides PN40 suivant EN 1092

A-E-E A brides JIS 20 et KS 20

A-F-F Taraudés BSP, NPT, clamp sanitaire, à souder socket weld et à brides ASME 300

Conditions de calcul du corps		PN40
PMA	Pression maximale admissible	PN40 40 bar eff. à 50°C
		ASME 150 19,6 bar eff. à 38°C
		ASME 300 40 bar eff. à 280°C
TMA	Température maximale admissible	Avec joint en PTFE 250°C
		Avec joint en graphite 280°C
PMO	Pression maximale de fonctionnement sur de la vapeur saturée	PN40 31,1 bar eff. à 238°C
		ASME 150 13,8 bar eff. à 198°C
		ASME 300 40 bar eff. à 252°C
TMO	Température maximale de fonctionnement	Avec joint en PTFE 250°C
		Avec joint en graphite 280°C
Température minimale de fonctionnement		-29°C
Nota : Pour des températures de fonctionnement inférieures, consulter Spirax Sarco.		
Pression maximale d'épreuve hydraulique à froid		60 bar eff.

Limites de pression / température - SGS40 en Acier inox



Uniquement pour les appareils équipés de joint en graphite peuvent être utilisés dans cette zone.

Cet appareil ne doit pas être utilisé dans cette zone.

A-B-B A brides JIS 10 et KS 10

A-C-C A brides ASME 150

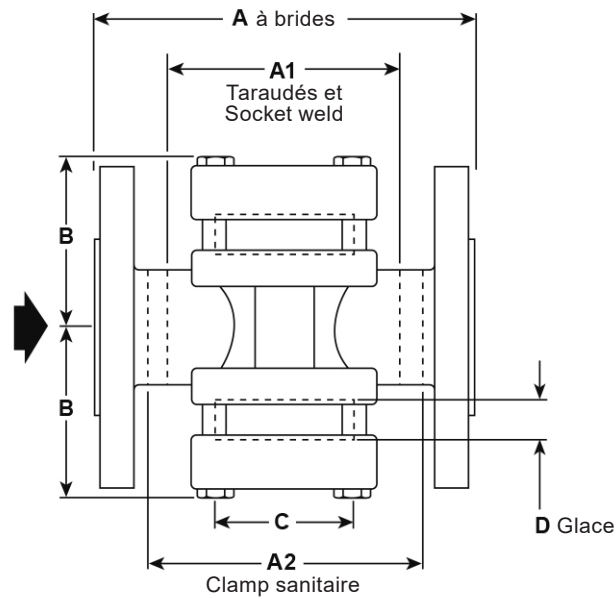
A-D-D A brides PN40 suivant EN 1092

A-E-E A brides JIS20 et KS 20

A-F-F Taraudés BSP, NPT, clamp sanitaire, à souder socket weld et à brides ASME 300

Conditions de calcul du corps		PN40	
PMA	Pression maximale admissible	PN40	40 bar eff. à 50°C
		ASME 150	19 bar eff. à 38°C
		ASME 300	40 bar eff. à 111°C
TMA	Température maximale admissible	Avec joint en PTFE	250°C
		Avec joint en graphite	280°C
PMO	Pression maximale de fonctionnement sur de la vapeur saturée	PN40	28,3 bar eff. à 232°C
		ASME 150	12,9 bar eff. à 195°C
		ASME 300	32,8 bar eff. à 241°C
TMO	Température maximale de fonctionnement	Avec joint en PTFE	250°C
		Avec joint en graphite	280°C
Température minimale de fonctionnement			-10°C
Nota : Pour des températures de fonctionnement inférieures, consulter Spirax Sarco.			
Pression maximale d'épreuve hydraulique à froid			60 bar eff.

Dimensions / Poids (approximatifs) en mm et kg



Taille	A	A1	A2	B	C	D	Poids		
							Brides	Taraudés SW	Clamp sanitaire
DN15	130	95	120	48,5	46,7	10	3,5	2	2
DN20	150	95	140	51	46,7	10	4,3	2	12,2
DN25	160	95	155	68,5	60,8	15	6,4	3,5	4
DN32	-	150	-	91,5	71,4	15	-	7	-
DN32 à brides	180	-	-	72	60,8	15	7,8	-	-
DN40	-	150	202	91,5	71,4	20	-	6,75	7,4
DN40 à brides	200	-	-	86,5	71,4	20	10,5	-	-
DN50	230	150	232	91,5	71,4	20	12,5	6	7,6
DN65	290	-	-	126,5	113,2	30	27,7	-	-
DN80	310	-	-	134	113,2	30	31	-	-
DN100	356	-	-	143	113,2	30	37	-	-

Information de sécurité, installation et entretien

Pour plus de renseignements, voir la notice de montage et d'entretien (IM-P130-29) fournie avec l'appareil.

Attention :

Sous certaines conditions, des éléments corrosifs dans les condensats peuvent affecter la face interne de la glace, particulièrement lorsque des caustiques alcalins et de l'acide hydrofluorique sont présents. Des glaces protectrices en Mica doivent être utilisées pour protéger les glaces lorsque cet appareil est utilisé sous des applications vapeur, ou lorsque le pH est supérieur au pH9, ou bien lorsque la température est supérieure à 150°C avec un pH supérieur au pH7.

Il est recommandé d'inspecter périodiquement le contrôleur de circulation et de vérifier l'épaisseur de la glace.

S'il est évident que l'épaisseur est attaquée ou qu'il y ait érosion, alors la glace devra être changée. Toujours porter des lunettes de protection lorsque vous effectuez un entretien sur un contrôleur de circulation.

Des mesures de protection raisonnables doivent être prises, pour protéger le personnel, au cas où la glace viendrait à se briser.

Nota sur l'installation et l'entretien :

Appliquer une couche de graisse appropriée sur les raccordements et les vis du SGS40 afin d'éviter une soudure à froid.

Des robinets d'isolement doivent être installés en amont et en aval du contrôleur de circulation. Il est impératif que le robinet d'isolement en amont soit fermé en premier pour éviter une surpression.

Les contrôleurs de circulation peuvent être montés sur une ligne horizontale ou verticale en aval du purgeur en accord avec la flèche de coulée sur le corps. Attention : Lorsque le volet d'indication visuelle de débit en option est nécessaire pour les applications à débits horizontaux, la charnière du volet doit être placée au-dessus, autrement il ne travaillera pas convenablement. Lorsque le purgeur évacue par jet, par exemple les purgeurs thermodynamiques, le contrôleur de circulation devra être installé à une distance d'au moins 1 mètre de celui-ci. Afin d'éviter les chocs thermiques au niveau de la glace, il est raisonnable de prendre des mesures de protection pour le cas où une rupture de la glace surviendrait.

S'assurer qu'un espace suffisant est disponible pour l'entretien du contrôleur.

Recyclage

Cet appareil est recyclable sans danger écologique.

Pièces de rechange

Les pièces de rechange disponibles sont représentées en trait plein. Les pièces en trait gris ne sont pas fournies comme pièces de rechange.

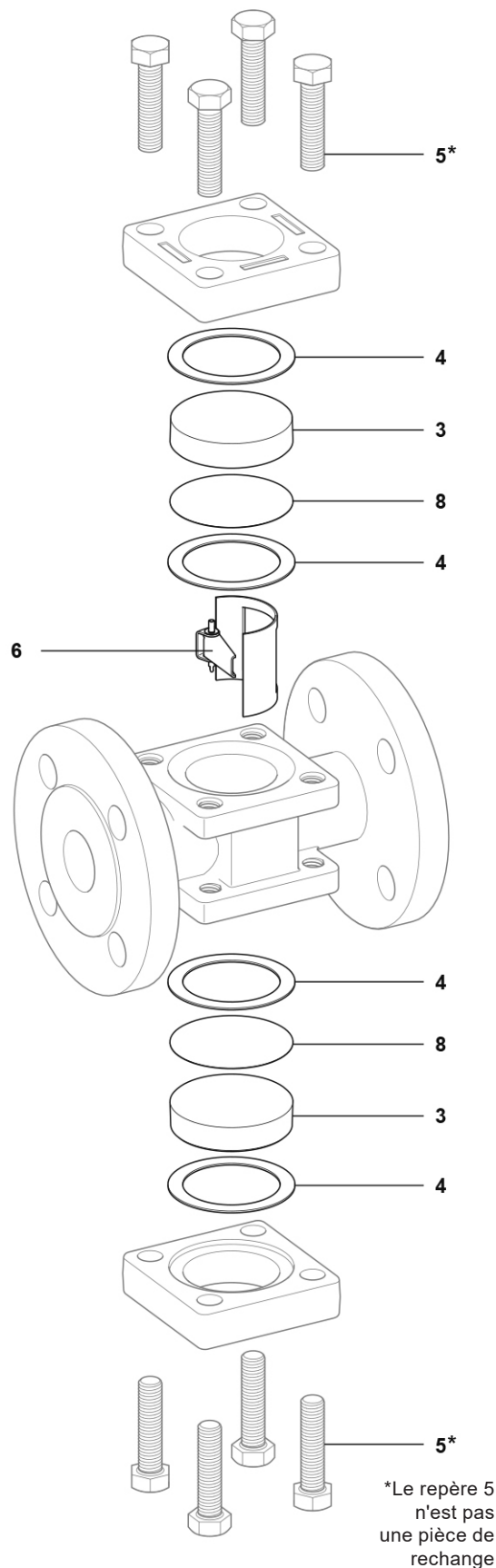
Pièces de rechange disponibles

Jeu de glaces et joints	3, 4
Jeu de joints	4
Volet d'indication visuelle de débit (non représenté)	6
Glaces protectrices en Mica (non représentées)	8



En cas de commande

Toujours utiliser les descriptions données ci-dessus dans la colonne "Pièces de rechange" et spécifier le type et le diamètre du contrôleur.

Exemple : 1 - Jeu de glaces et joints pour contrôleur de circulation Spirax Sarco SGS40.



Couples de serrage recommandés

Rep	Taille	Qté	 ou 	mm	N m
5	DN15 - DN20	8	17 s/p	M10 x 35	12
	DN25 - DN32 - A brides	8	19 s/p	M12 x 50	28
	DN32 Taraudés et socket weld DN40 - DN50	8	19 s/p	M12 x 60	38
	DN65 - DN100	8	23 s/p	M16 x 85	132

*Le repère 5 n'est pas une pièce de rechange