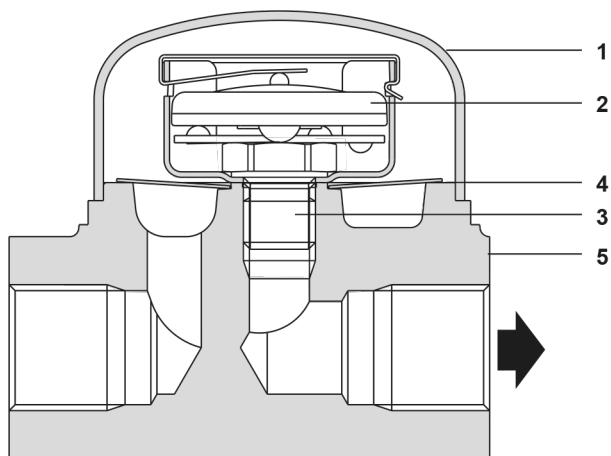
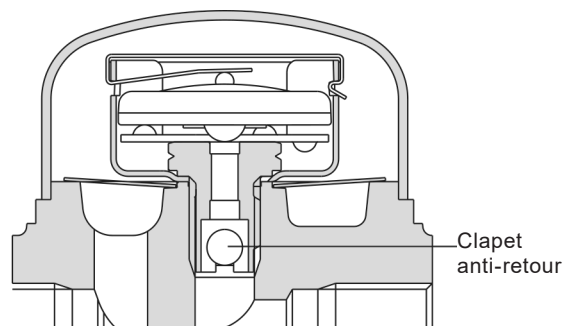




## Construction



**SBP30**



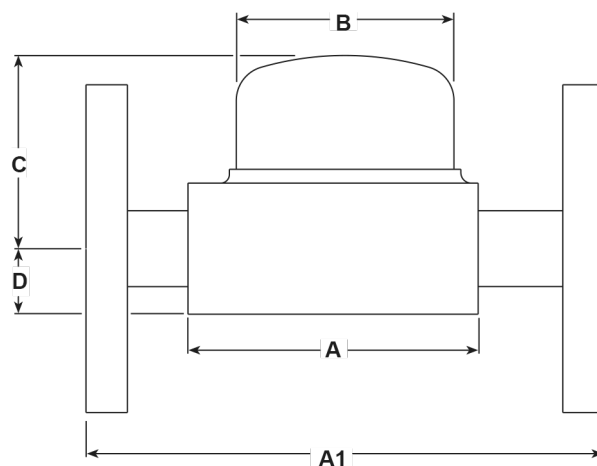
**SBP30LCV  
SBP30HCV**

Rep	Désignation	Matière	
1	Couvercle	Acier inox	ASTM A240 Gr. 304
2	Capsule	Acier inox	
3	Siège	Acier inox	AISI 431
4	Crépine	Acier inox	AISI 304
5	Corps	Acier inox	ASTM A314 Gr. 304
	Brides PN40	Acier carbone	DIN 17100 ST 37/2
	Brides ANSI	Acier carbone	ASTM A 105N
	Manchon	Tube schedule 40	ASTM A 106 Grade B

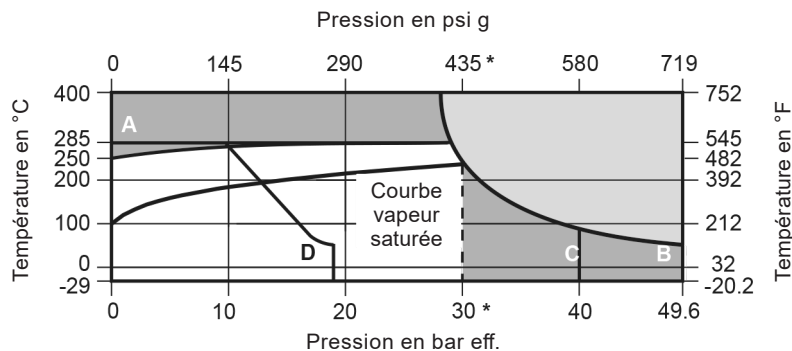
**Nota :** Des brides en acier carbone sont fournis en standard. Des brides en acier inox peuvent être fournis en option.


## Dimensions (approximatives) en mm

DN	A	A1	B	C	D	Poids en kg	
						Tar./SW	A brides
½" - DN15	80	150	63	56	19	1,0	2,4
¾" - DN20	80	150	63	56	19	1,0	2,4



## Limites de pression / température



 Cet appareil ne doit pas être utilisé dans cette zone.

 Cet appareil ne doit pas être utilisé dans cette zone car le mécanisme risque d'être endommagé.

\*PMO Pression maxi de fonctionnement recommandée : 30 bar eff.

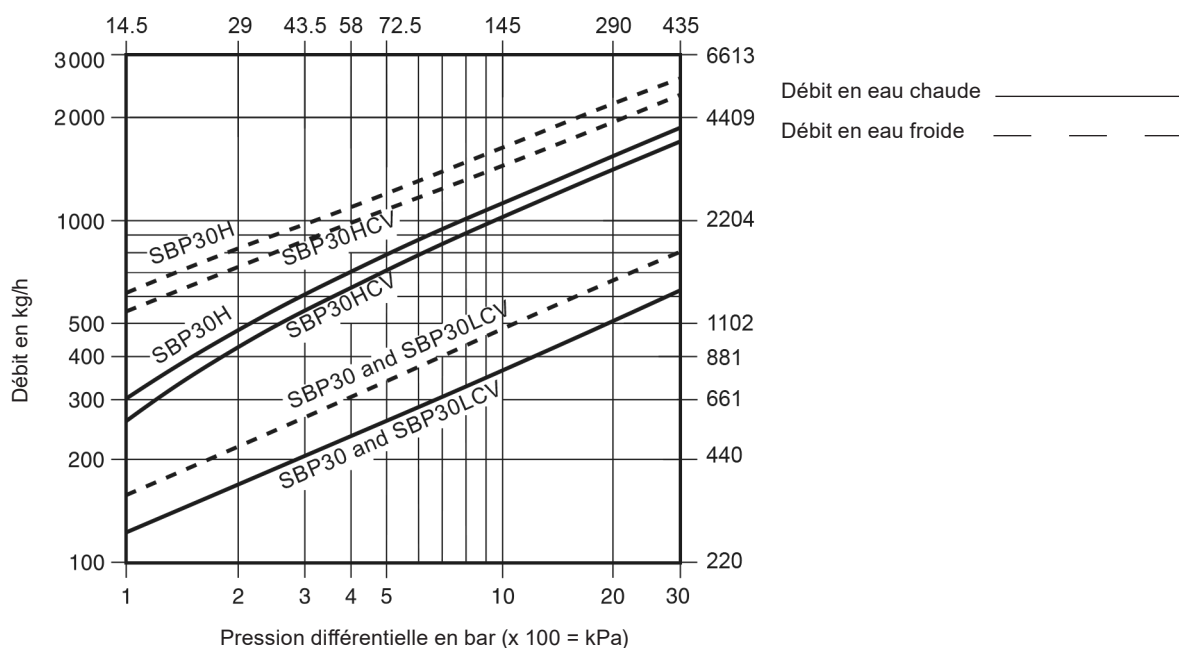
**A - A** Taraudés, à souder socket weld et à brides ANSI 300

**A - C** A brides BS 4504 PN40

**A - D** A brides ANSI 150

Conditions de calcul du corps		ANSI 300
PMA	Pression maximale de fonctionnement	49,6 bar eff. à 50°C
TMA	Température maximale de fonctionnement	400°C à 27,8 bar eff.
Température minimale admissible		-29°C
PMO	Pression maximale admissible	30 bar eff. à 235°C
TMO	Température maximale admissible	285°C à 30 bar eff.
Température minimale de fonctionnement		0°C
Nota : Pour des températures inférieures, nous contacter		
Pression d'épreuve hydraulique		75 bar eff.

## Débits



---

## Informations de sécurité, d'installation et d'entretien

Pour plus de détails sur les instructions de montage et d'entretien, consulter la notice (IM-P120-04) fournie avec l'appareil.

### Installation

Ce purgeur est conçu pour une installation avec la capsule dans un plan horizontal et le couvercle à la partie supérieure, de préférence avec un pot de purge immédiatement en amont du purgeur. Un robinet d'isolement doit être installé, pour permettre l'entretien ou le remplacement du purgeur.

### Entretien

Avant de procéder à l'entretien, consulter les "Informations de sécurité". Le SBP 30 est un purgeur thermostatique à pression équilibrée indémontable. Il ne nécessite donc aucun entretien. Lorsque l'entretien est terminé, ouvrir progressivement les robinets d'arrêt et vérifier l'étanchéité.

### Recyclage

Cet appareil est recyclable sans danger écologique.