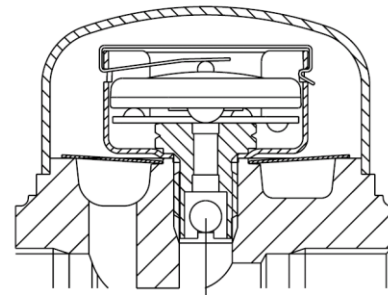
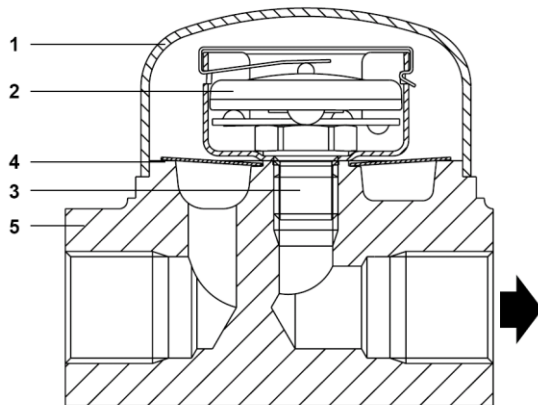


SBP30

Purgeur thermostatique à pression équilibrée - Indémontable

SBP30



Clapet de non-retour

SBP30LCV
SBP30HCV

Description

Le SBP 30 est un purgeur thermostatique à pression équilibrée en acier inox indémontable avec raccordements horizontaux. Il est conçu pour des pressions d'utilisation jusqu'à 30 bar eff et hors présence de coups de bélier.

Les versions suivantes sont disponibles:

En standard	SBP30	Faible débit sans clapet de retenue avec remplissage 'STD'
Sur demande	SBP30 LCV	Faible débit avec clapet de retenue
	SBP30 H	Grand débit sans clapet de retenue
	SBP30 HCV	Grand débit avec clapet de retenue

Nota : Pour les versions sur demande, spécifier sur votre bon de commande le remplissage de la capsule souhaité (voir ci - dessous).

Remplissage de la capsule

En standard : La capsule est fournie avec un remplissage 'STD' qui permet une ouverture à une température inférieure de 12 °C à celle de la température de la vapeur saturée.

En option : La capsule est fournie avec un remplissage 'SUB' qui permet une ouverture à une température inférieure de 24 °C à celle de la température de la vapeur saturée.

Diamètres et raccordements

DN 1/2" & 3/4" taraudés BSP, sur demande NPT ou SW
DN15 & 20 DIN PN40, sur demande PN16, PN25, ASME 300/150

Limites d'emploi (suivant ISO 6552)

Conditions de calcul du corps	PN50 (ASME 300)
PMO - Pression maximale admissible	30 bar eff.
TMO - Température maximale admissible	285°C
PMA - Pression maximale en service	50 bar eff.
TMA - Température maximale en service	400°C
Pression d'épreuve hydraulique	75 bar eff.

Nota

Le couvercle (et les brides lorsque spécifié) est soudé sur le corps en utilisant le procédé TIG. La soudure est réalisée suivant les codes ASME section IX et BS EN 288.

Construction

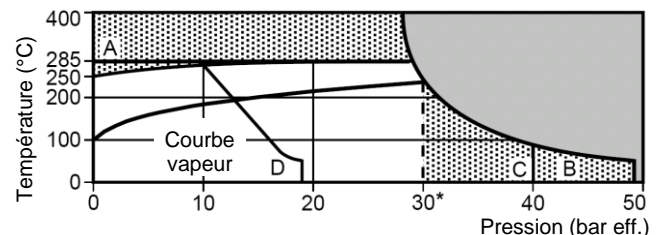
Rep	Désignation	Matière	
1	Couvercle	Acier inox	ASTM A240 Gr 304
2	Capsule	Acier inox	
3	Siège	Acier inox	AISI431
4	Crépine	Acier inox	AISI304
5	Corps	Acier inox	ASTM A314 Gr 304
	Brides PN40	Acier	DIN 17100 St 37/2
	Brides ANSI	Acier	ASTM A105N
	Manchon	Sched 40	ASTM A106 Gr. B

Nota : Des brides en acier carbone sont fournis en standard. Des brides en acier inox peuvent être fournis en option.

Certification

Cet appareil est fourni en standard avec un certificat EN 10204 3.1 pour le corps et le couvercle. Tous les certificats doivent être demandés à la commande.

Plage de fonctionnement



■ Cet appareil ne doit pas être utilisé dans cette zone

▨ Cet appareil ne doit pas être utilisé dans cette zone, car dans le contraire, le mécanisme est endommagé.

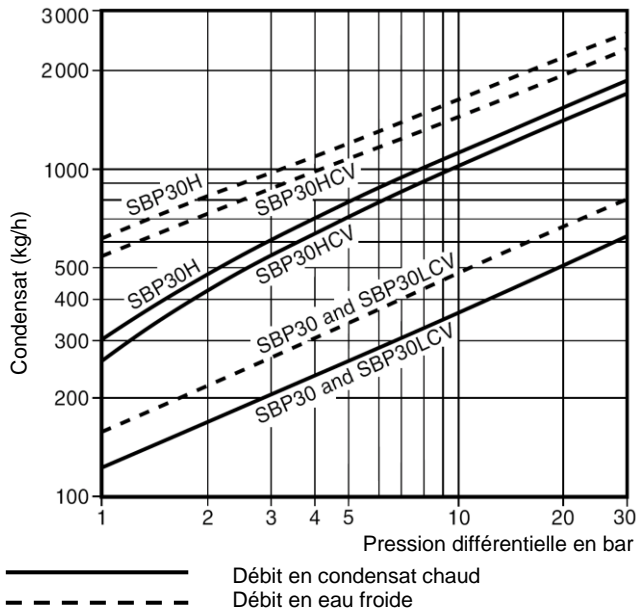
PMO - Pression maxi. de fonctionnement recommandée (30 bar eff.)

A - B : Taraudé, SW et à brides ASME 300

A - C : à brides BS4505 PN40

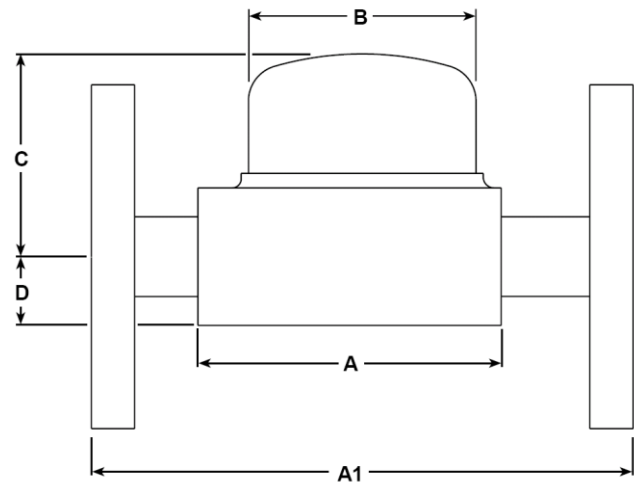
A - D : à brides ASME 150

Débits



Dimensions/poids (approximatifs) en mm et kg

DN	A	A1	B	C	D	Poids	
						Taroudés/SW	Brides
1/2" - 15	80	150	63	56	19	1,0 kg	2,4 kg
3/4" - 20	80	150	63	56	19	1,0 kg	2,4 kg



Informations de sécurité

Pression

Avant toute intervention sur l'appareil, l'alimentation et l'évacuation doivent être correctement isolées et la pression à l'intérieur du purgeur doit être nulle. Pour dépressuriser l'appareil, vous pouvez installer un robinet de mise à l'atmosphère DV (voir feuillet technique). Ne pas considérer que le système est dépressurisé sur la seule indication du manomètre.

Température

Après l'isolement de l'appareil, attendre qu'il refroidisse avant toute intervention afin d'éviter tous risques de brûlures. Le port d'équipements de protection incluant une paire de lunettes est nécessaire.

Installation

Ce purgeur est conçu pour une installation avec la capsule dans un plan horizontal et le couvercle à la partie supérieure, de préférence avec un pot de purge immédiatement en amont du purgeur. Lorsque le purgeur doit être soudé sur la tuyauterie, il est nécessaire que la soudure soit faite à l'arc électrique afin de ne pas endommager le mécanisme interne. Un robinet d'isolement doit être installé, pour permettre l'entretien ou le remplacement du purgeur. Oter les bouchons de protection des raccords. Une fois installé, ouvrir progressivement les robinets d'arrêt jusqu'à l'obtention des conditions normales de fonctionnement. Vérifier l'étanchéité et le bon fonctionnement.

Entretien

Avant de procéder à l'entretien, consulter les "Informations de sécurité". Le SBP 30 est un purgeur thermostatique à pression équilibrée indémontable. Il ne nécessite donc aucun entretien. Lorsque l'entretien est terminé, ouvrir progressivement les robinets d'arrêt et vérifier l'étanchéité.

Recyclage

Cet appareil est recyclable sans danger écologique.

Spécification

Exemple: 1 purgeur thermostatique à pression équilibrée SBP30, à raccords taraudés BSP 1/2" et une capsule avec un remplissage 'STD' permettant une ouverture à une température inférieure de 12 °C à celle de la vapeur saturée.