

SA121 / SA1219 / SA122 / SA128 Thermostat autonome

Description

La série SA est une série des thermostats autonomes avec sonde, actuateur et tête/cadran de réglage. La série SA est compatible avec les types de vannes suivants:

2-voies KA, KB, KC, KX, KY, SB, SBRA, BX, BXRA,
BM, BMRA, BMF, BMFRA, NS, NSRA

3-voies TW

Types et montage

Réglage à la sonde

SA121 pour vannes 2-voies DN15 à DN80
vannes 3-voies DN20 à DN50

SA1219 pour vannes 3-voies DN80 et DN100

SA128 pour vannes 2-voies DN15 à DN25
vannes 3-voies DN20 et DN25

Réglage à la vanne

SA122 pour vannes 2-voies DN15 à DN25
vannes 3-voies DN20 et DN25

Options

Raccord-union Pour immersion directe

Doigt de gant Pour immersion indirecte

Disponible en cuivre et inox.

Fixation murale

Fixation pour gaine Pour montage dans une gaine

Recouvrement de nickel

Cadran de réglage

Sonde Pt100 SA122TP a un tube interne pour montage d'une sonde Pt100

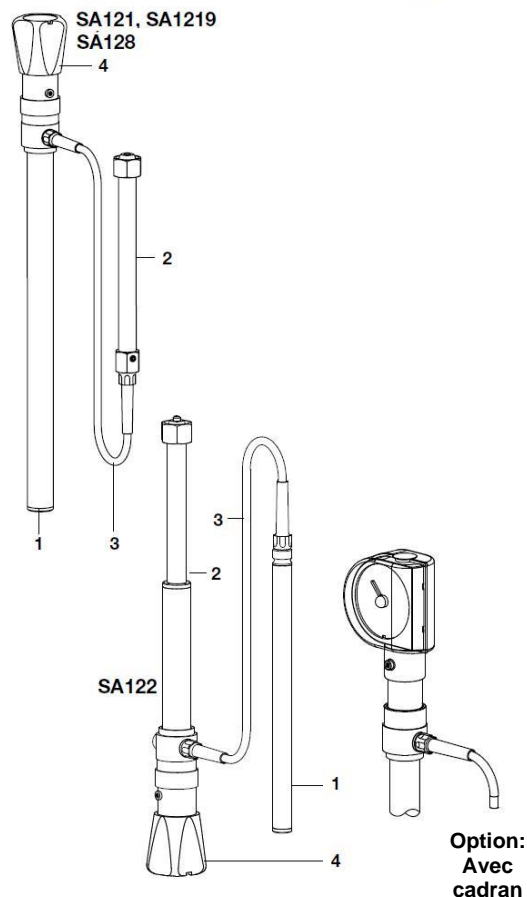
Construction

N°	Désignation	Matière
1	Sonde	Laiton
2	Élément moteur	Laiton
3	Capillaire	Cuivre recouvert de PVC
4	Mécanisme de réglage	Polypropylène
*5	Raccord-union	Laiton
6	Fixation murale	Acier
7	Clip	Polypropylène
*8	Fixation pour gaine	Acier
*9		Cuivre BS2871 C106 Inox BS 3605 CSF 316S 18
10	Liquide	Kérosène

* 5,8 et 9 : voir au verso

Capillaire

Longueurs standards : 2m, 4m, 8m et 16m au maximum.



Plages de température

SA121, SA1219	Plage 1	-15°C à 50°C
	Plage 2	40°C à 105°C
	Plage 3	95°C à 160°C

Protection de surchauffe 55°C au-delà de la température de consigne (max. 190°C)

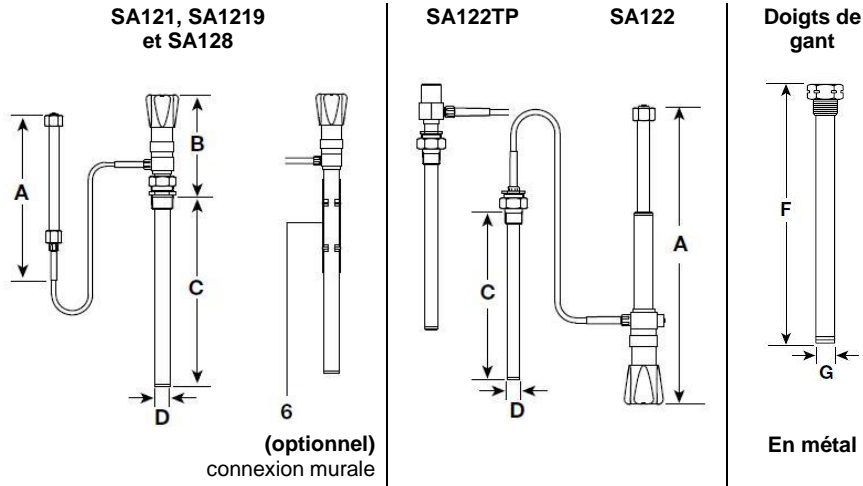
SA122	Plage 1	-20°C à 120°C
	Plage 2	40°C à 170°C

Protection de surchauffe 55°C au-delà de la température de consigne

SA128	Plage 1	-20°C à 110°C
	Plage 2	40°C à 170°C

Protection de surchauffe 55°C au-delà de la température de consigne (max. 190°C)

Note : température ambiante	Minimum	-35°C
	Maximum	+50°C

**Dimensions/poids** (approximatifs) en mm et kg

Modèle	Système de réglage					Doigts en métal		Poids sans doigt
	A	B	C	D	E	F	G	
SA121	252	185	310	25	-	333	28	2,0
SA1219	350	185	310	25	-	333	28	2,3
SA122	441	-	240	17	-	271	20	1,8
SA122TP	441	-	255	17	-	271	20	2,0
SA128	252	185	178	25	-	196	28	1,8

Raccord-union (immersion directe de la sonde)

Écrou, nipple et joint sont inclus.

SA121, SA1219 et SA128	Z, Y et X
SA122	W, V et U

Doigts de gant (immersion indirecte)

Doigt, écrou et joint sont inclus.

SA121, SA1219 et SA128	T, Z et Y
SA122	S, W et V
Matières disponibles	Cuivre et inox

Doigts de gant longs (pour SA122)

Seulement sur commande.

Longueur min. 0,5 m, max. sur commande.

Doigt, fixation et joint en caoutchouc sont inclus.

SA122	S, V, W et T, Z, Y
Matières disponibles	Cuivre et inox

Fixation murale (no. 6)

SA121, SA1219, SA122 et SA128	Option
-------------------------------	--------

Fixation pour gaine

Plate de fixation, nipple, écrou et joint sont inclus.

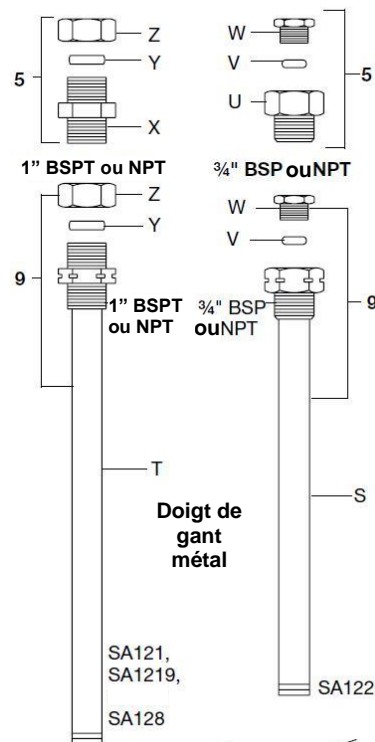
SA121, SA1219 et SA128	8, X, Y et Z
SA122	Pas disponible

Montage

Les instructions de montage et d'entretien sont fournies avec l'appareil.

Spécification

1 thermostat autonome Spirax Sarco type SA121, page 2 avec 4 m de capillaire et doigt de gant en inox.

Raccord union**Fixation murale**