

S7

Séparateur d'eau - Acier carbone - DN65-350

Description

Le S7 est un séparateur en acier carbone utilisé pour éliminer les particules liquides en suspension dans les réseaux de vapeur, d'air comprimé et de gaz. Il est nécessaire de monter un purgeur à flotteur fermé (FT) ou un purgeur d'air (CA) adéquat afin de purger le condensat/liquide collecté selon l'application :

Pour les applications de vapeur

Installez un purgeur à flotteur FT et un purgeur d'air AV

Pour les applications de l'air comprimé / de gaz

Installez un purgeur d'air CA

Normalisation

Cet appareil est soumis aux exigences de la directive Européenne sur les équipements à pression et est conçu et fabriqué en accord avec la norme EN 13445:2002 – 'Réservoirs à pression ininflammables'.

Certification

Cet appareil est disponible avec un certificat matière EN 10204 3.1 en standard. Un dossier technique complet est disponible sur demande et avec supplément de prix - Nous consulter.

Nota : toute demande de certificat/inspection doit être clairement spécifiée lors de la passation de la commande.

Diamètres et raccords

DN65, DN80, DN100, DN125, DN150, DN200, DN250, DN300 et DN350

A brides EN 1092 PN16 ou PN40 avec raccords vidange et purge d'air taraudés BSP.

A brides ASME B16.5 Classe 150 ou 300 avec raccords vidange et purge d'air taraudés NPT.

A brides JIS/KS 20K avec raccords vidange et purge d'air taraudés BSP.

Nota : Des raccords taraudés, à souder socket weld et autres sont disponibles sur demande - Nous consulter.

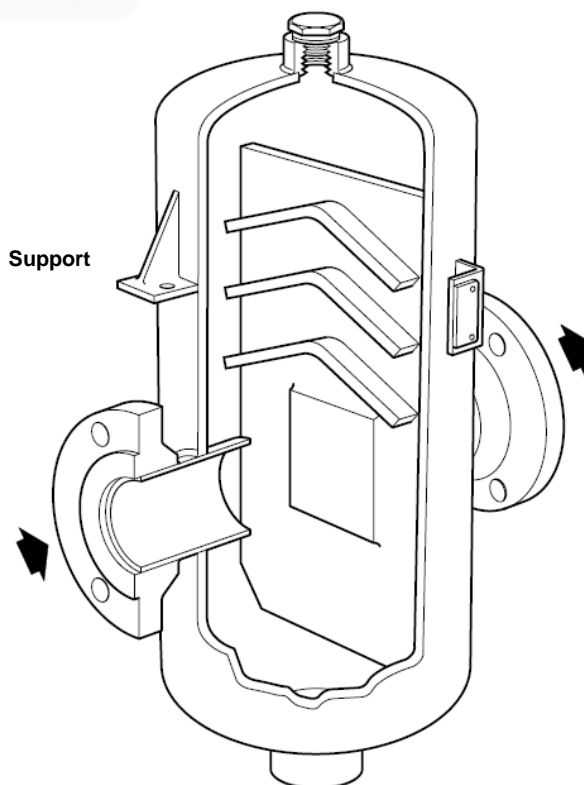
Construction

Tous les composants du séparateur S7 sont en acier carbone. Pour la version en acier inoxydable (S8), voir le feuillet technique TI-P136-01.

Limites de pression/température

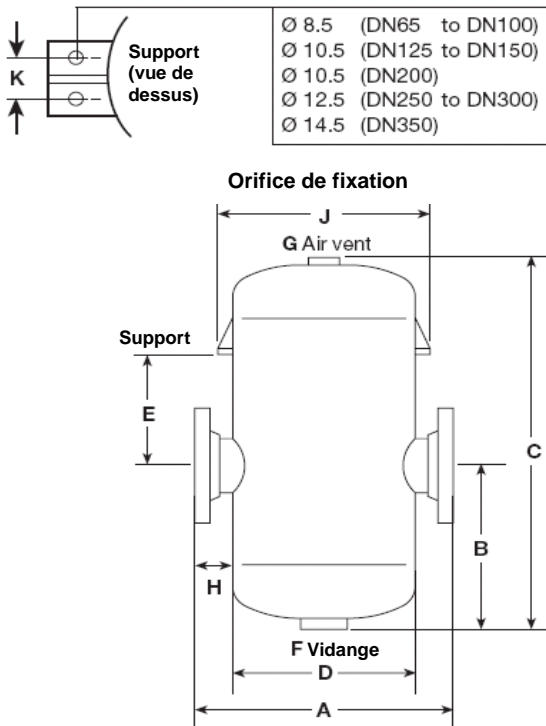
DN	Brides standards	Pression de calcul (bar eff.)	Température de calcul (°C)	Pression d'épreuve Hydraulique EN13445-5 2016 (bar eff.)
DN65 - DN350	PN16	14	198	21,8
	ASME150	20	213	31,9
	JIS/KS 20K	23	217	37,0
	PN40	25	225	40,8
	ASME300	25	225	40,8

Pour des pressions et températures qui dépassent ces conditions de fonctionnement, contacter Spirax Sarco obtenir une cotation



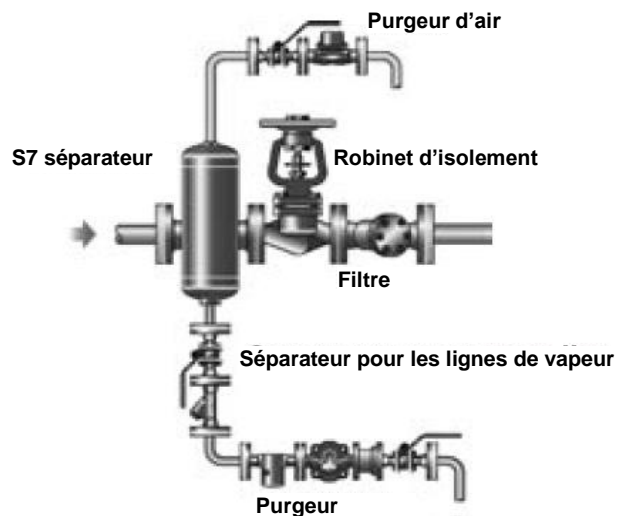
Dimensions, poids et volume (approximatifs) en mm, kg en litre)

Taille	Pression de calcul (bar eff.)	A	B	C	D	E	F	G	H	J	K	Poids	Volume
DN65	14	420	252	638	219	181	1"	3/4"	100,5	263	30	38	14
	20 et 23	420	252	638	219	181	1"	3/4"	100,5	263	30	38	14
	25	420	252	638	219	181	1"	3/4"	100,5	263	30	38	14
DN80	14	489	332	735	273	194	1"	3/4"	108	368	30	58	31
	20 et 23	489	332	735	273	194	1"	3/4"	108	368	30	58	31
	25	489	332	735	273	194	1"	3/4"	108	368	30	58	31
DN100	14	574	337	795	324	180	2"	3/4"	125	384	40	83	48
	20 et 23	574	337	795	324	180	2"	3/4"	125	384	40	83	48
	25	574	337	795	324	180	2"	3/4"	125	384	40	83	48
DN125	14	656	310	843	377	247	2"	3/4"	139,5	416	44	118	66
	20 et 23	656	310	843	377	247	2"	3/4"	139,5	416	44	118	66
	25	656	310	843	377	247	2"	3/4"	139,5	416	44	118	66
DN150	14	706	347	935	426	273	2"	3/4"	140	466	60	154	110
	20 et 23	706	347	935	426	273	2"	3/4"	140	466	60	154	110
	25	706	347	935	426	273	2"	3/4"	140	466	60	154	110
DN200	14	858	460	1200	530	372	2"	2"	164	560	60	292	223
	20 et 23	858	460	1200	530	372	2"	2"	164	560	60	292	223
	25	858	460	1200	530	372	2"	2"	164	560	60	292	223
DN250	14	950	615	1580	600	530	2"	2"	175	688	72	440	376
	20 et 23	950	615	1580	600	530	2"	2"	175	688	72	440	376
	25	950	615	1580	600	530	2"	2"	175	688	72	440	376
DN300	14	1010	740	1700	600	540	2"	2"	205	698	72	564	415
	20 et 23	1010	740	1700	600	540	2"	2"	205	698	72	564	415
	25	1010	740	1700	600	540	2"	2"	205	698	72	564	415
DN350	14	1100	754	1800	700	525	2"	2"	200	816	108	735	623
	20 et 23	1100	754	1800	700	525	2"	2"	200	816	108	735	623
	25	1100	754	1800	700	525	2"	2"	200	816	108	735	623



Spécification

Exemple: 1 – S7 DN80 séparateur en acier carbone à brides PN40. Construit pour les pressions jusqu'à 25 bar. (précisez les spécifications).



Informations de sécurité, installation et entretien

Pour de plus amples détails concernant l'installation et la maintenance de ce produit, se reporter aux notices (IM-F005- 01) fournies avec l'appareil.

Note d'installation : afin d'assurer une purge efficace du condensat, il est recommandé d'installer un purgeur à flotteur fermé et un éliminateur d'air. Pour les applications air/gaz, une ligne d'équilibre est requise entre le purgeur d'air CA et la ligne principale ou la partie supérieure du séparateur - Nous consulter pour plus de détails.

Recyclage

Cet appareil est recyclable. Aucun danger écologique n'est envisageable avec le recyclage de ce produit.

Pièces de rechanges

Le séparateur est sans entretien – il n'y a pas de pièces de rechanges disponibles.