

S6 Séparateur d'eau - Inox

Description

Séparateur en acier inox 316L, utilisé pour éliminer les particules liquides en suspension dans les réseaux de vapeur, d'air comprimé et de gaz.

Options

Des matelas isolants sont disponibles pour augmenter la performance du séparateur.

Normes

Ce produit est entièrement conforme aux conditions de la Directive Européenne sur les appareils à pression.

Certification

Cet appareil est disponible avec un certificat EN 10204 3.1, à spécifier lors de la commande.

Diamètres et raccords

1/2", 3/4", 1", 1 1/4", 2"

Taraudés BSP ou NPT, à souder Socket weld ou Butt weld.

DN15, DN20, DN25, DN32, DN40, DN50

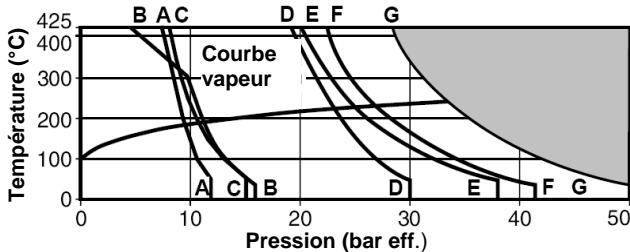
A brides EN 1092 PN 40 avec vidange et purge d'air taraudés BSP.

A brides BS 1560 (ASME B 16.5) Classe 150 ou 300 avec vidange et purge d'air taraudés NPT.

A brides JIS/KS 10K et 20K avec vidange et purge d'air taraudés BSP.

Pour des plus grandes tailles, veuillez utiliser le type S8 (voir TI-P136-01).

Limites d'emploi



■ Ce produit ne doit pas être utilisé dans la zone ombrée

- A - A JIS / KS 10K
- B - B ASME 150
- C - C EN1092 PN16
- D - D JIS / KS 20K
- E - E EN1092 PN40
- F - F ASME 300
- G - G BSP et NPT, SW, BW

Conditions de calcul du corps PN50 / ASME300

PMA Pression maximale admissible @ 50°C 50 bar eff.

TMA Température maximale admissible @ 28 bar eff. 425°C

Température minimale admissible -10°C

JIS / KS 10K 9,9 bar eff.

PN16 11,4 bar eff.

ASME 150 11,4 bar eff.

JIS / KS 20K 23,5 bar eff.

PN40 25,8 bar eff.

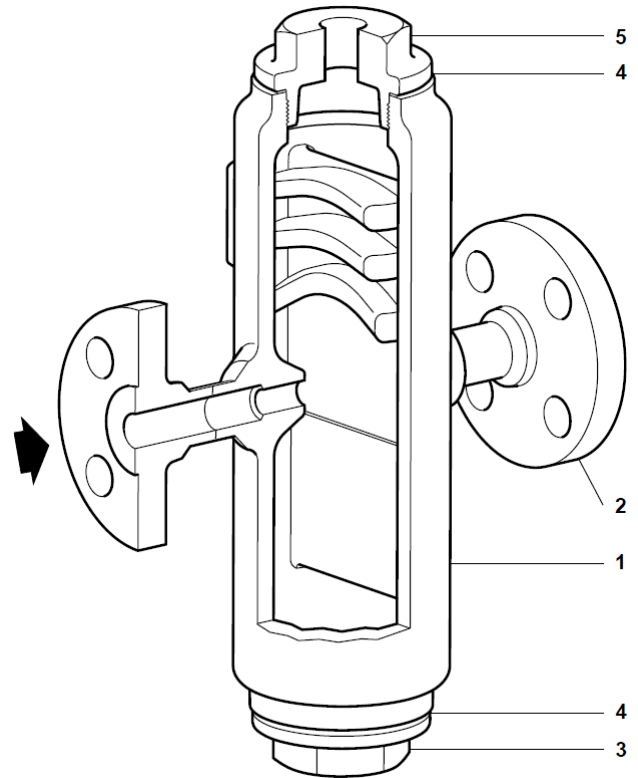
ASME 300 27,9 bar eff.

Tar. / SW / BW 34,1 bar eff.

TMO Température maximale de service 425°C @ 28 bar eff.

Température minimale de service 0°C

Pression d'épreuve hydraulique 76,6 bar eff.



Construction

Rep	Désignation	Matière	
1	Corps	Inox austénitique	1.4409 / ASTM A351CF3M
2	Brides	Inox austénitique	1.4404 / ASTM A182 F316L
3	Bouchon	Inox austénitique	ASTM A351 Gr. CF3M (316L)
4	Joint	Graphite exfolié renforcé	
5	Couvercle	Inox austénitique	ASTM A351 Gr. CF3M (316L)

Dimensions (approximatifs) en mm

DN	Taraudé, SW, BW		PN16	PN40	ASME 150	ASME 300	JIS/KS 10K&20K	B	C	D	F	G	H
	A	A											
15 - 1/2"	130	-	204	204	204	204	150	294	68	1"	1/2"	83	
20 - 3/4"	130	-	212	212	212	212	146	347	68	1"	1/2"	83	
25 - 1"	178	-	260	260	260	260	170,5	386	68	1"	1/2"	130	
32 - 1 1/4"	190	-	277	277	277	277	195	440	68	1"	1/2"	144	
40 - 1 1/2"	220	-	314	314	314	314	208	508	68	1"	1"	168	
50 - 2"	214	-	314	314	314	314	208	558	68	1"	1"	168	

Poids / volume (approximatifs) en kg et litre

DN	Poids		Volume	
	Taraudés /sw/bw	Brides	Taraudés /sw/bw	Brides
15 - 1/2"	6,0	7,5	0,71	0,72
20 - 3/4"	6,9	9,2	0,90	0,92
25 - 1"	12,2	15,1	2,83	2,86
32 - 1 1/4"	16,2	20,4	4,15	4,19
40 - 1 1/2"	22,5	27,3	6,93	7,00
50 - 2"	24,4	30,8	7,74	7,88

Informations de sécurité, installation et entretien

Pour de plus amples informations, se référer à la notice de montage et d'entretien (IM-F005-01) fournie avec chaque appareil.

Note d'installation

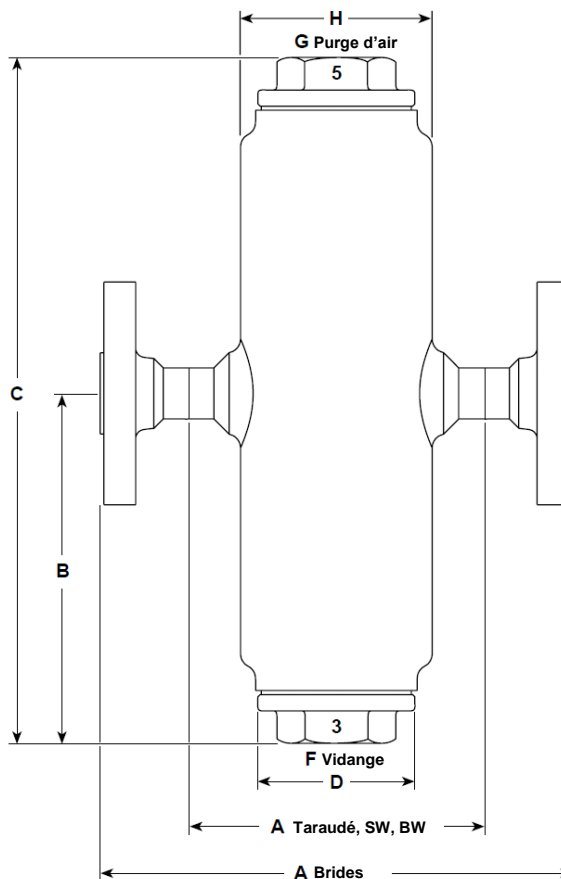
Montage sur tuyauterie horizontale avec point de purge sous la ligne. Afin d'éliminer le liquide séparé, il est nécessaire d'équiper le séparateur d'un poste de purge. Ce séparateur peut également recevoir un poste de purge d'air en partie supérieure afin d'évacuer l'air présent dans les réseaux vapeur. S'il n'est pas nécessaire d'installer un ensemble de purge d'air, vous devez remplacer le bouchon de protection en plastique par un bouchon en acier carbone de classe 3000 lb.

Recyclage



Ce produit est recyclable sans danger écologique.

En cas de commande

Exemple: Séparateur S6 en acier inox DN20, à brides EN1092 PN 40.



Couples de serrage recommandés

Rep			Nm
3 et 5	46 S/P	-	180 - 200