

S5 Séparateur d'eau - Acier coulé

Description

Le S5 est un séparateur en acier carbone utilisé pour éliminer les particules liquides en suspension dans les réseaux de vapeur, d'air comprimé et de gaz.

Options

Des matelas isolants sont disponibles pour augmenter la performance du séparateur (voir TI-P138-01).

Normes

Ce produit est entièrement conforme aux conditions de la directive européenne sur les appareils à pression (PED) et porte le marquage CE si nécessaire.

Certification

Cet appareil est disponible avec un certificat EN 10204 3.1, à spécifier lors de la commande.

Diamètres et raccords

1/2", 3/4", 1", 1 1/4", 1 1/2" et 2".

Taraudés BSP ou NPT, à souder Socket weld ou Butt weld.

DN15, DN20, DN25, DN32, DN40 et DN50

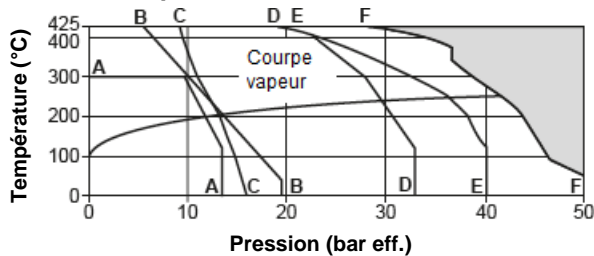
A brides EN 1092 PN 40 avec vidange et purge d'air taraudés BSP.

A brides BS 1560 (ASME) Classe 150 ou 300 avec vidange et purge d'air taraudés NPT.

A brides JIS / KS 10K et 20K avec vidange et purge d'air taraudés BSP.

Note : Pour les diamètres supérieurs, utiliser le séparateur type S7. Voir TI-P138-03.

Limites d'emploi



Ce produit ne doit pas être utilisé dans la zone ombrée

A - A A brides JIS / KS 10K

B - B A brides ASME 150

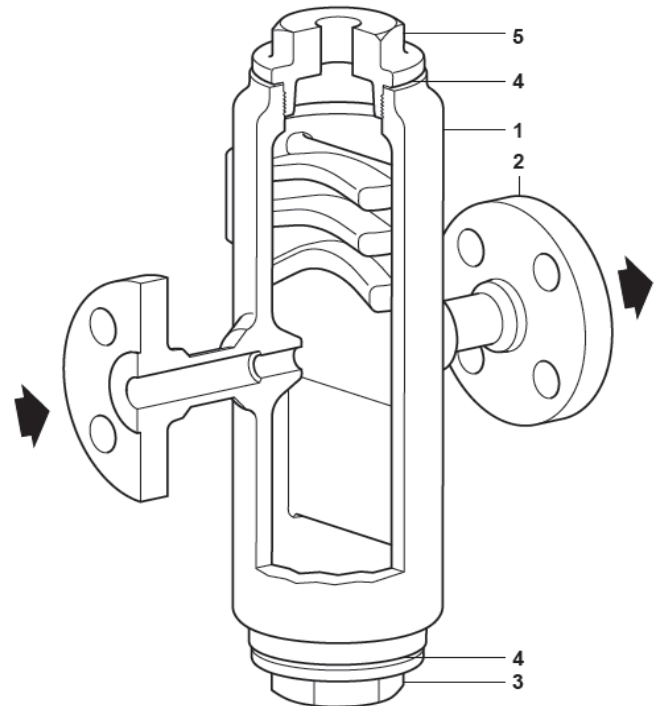
C - C A brides EN 1092 PN16

D - D A brides JIS / KS 20K

E - E A brides EN 1092 PN40

F - F A brides ASME 300, taraudés BSP et NPT, SW, BW

Conditions de calcul du corps		PN50 / ASME 300
PMA	Pression maximale admissible	50 bar eff. @ 50°C
TMA	Température maximale admissible	425°C @ 28 bar eff.
Température minimale admissible		-10°C
PMO	JIS / KS 10K	12,5 bar eff.
	PN16	13,8 bar eff.
	Pression maximale de service vapeur saturée	ANSI 150 13,8 bar eff.
	JIS / KS 20K	30,0 bar eff.
	PN40	35,9 bar eff.
	ANSI 300	41,4 bar eff.
Taraudé / SW / BW		41,4 bar eff.
TMO	Température maximale de service	425°C @ 28 bar eff.
Température minimale de service		0°C
Pression d'épreuve hydraulique		76,6 bar eff.



Construction

Rep	Désignation	Matière
1	Corps	Acier carbone 1.0619 +N/ASTM A216 WCB
2	Brides	Acier carbone DIN 17243 C22.8 / ASTM A105N
3	Couvercle	Acier carbone 1.0460
4	Joints	Graphite exfolié renforcé
5	Couvercle	Acier carbone 1.0460

Dimensions (approximatifs) en mm

DN	Taraudé, SW, BW		PN16	PN40	ASME		ASME		JIS/KS		G	H	
	A	A			150	300	10K&20K	A	B	C			D
15 - 1/2"	130	-	204	204	204	204	204	150	294	68	1"	1/2"	83
20 - 3/4"	130	-	212	212	212	212	212	146	347	68	1"	1/2"	83
25 - 1"	178	-	260	260	260	260	260	170,5	386	68	1"	1/2"	130
32 - 1 1/4"	190	-	277	277	277	277	277	195	440	68	1"	1/2"	144
40 - 1 1/2"	220	-	314	314	314	314	314	208	508	68	1"	1"	168
50 - 2"	214	-	314	314	314	314	314	208	558	68	1"	1"	168

Poids / volume (approximatifs) en kg et litres

DN	Poids		Volume	
	taraudé/sw/bw	brides	taraudé/sw/bw	brides
15 - 1/2"	5,8	7,4	0,71	0,72
20 - 3/4"	6,75	9,1	0,90	0,92
25 - 1"	12	14,8	2,83	2,86
32 - 1 1/4"	15,9	20	4,15	4,19
40 - 1 1/2"	22,0	26,6	6,93	7,00
50 - 2"	23,9	30,1	7,74	7,88

Instructions de montage, entretien et sécurité

Pour de plus amples informations, se référer à la notice de montage et d'entretien (IM-P023-55) fournie avec chaque appareil.

Note d'installation

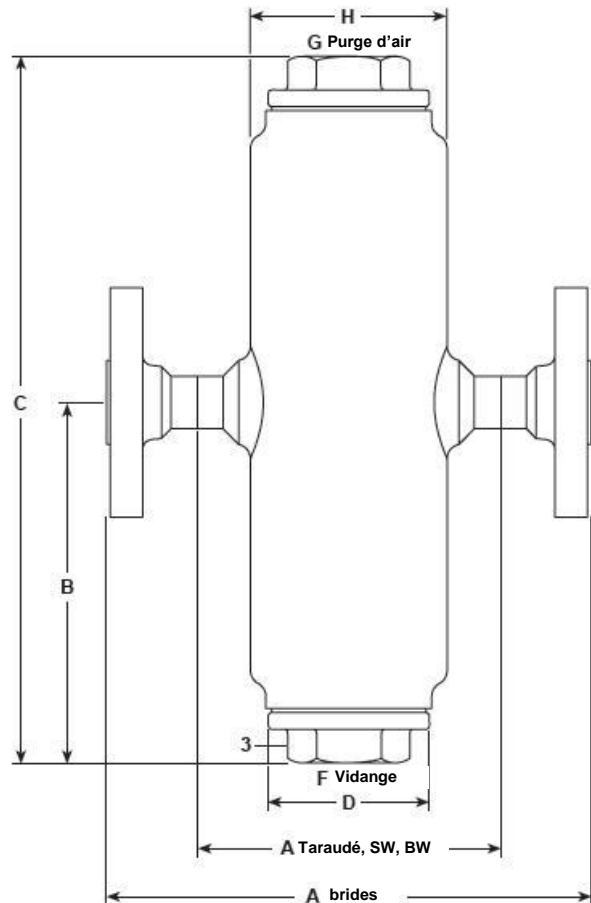
Montage sur tuyauterie horizontale avec point de purge sous la ligne. Afin d'évacuer le liquide, il est nécessaire d'équiper le séparateur d'un poste de purge. Ce séparateur peut également recevoir un poste de purge d'air en partie supérieure afin d'évacuer l'air présent dans les réseaux vapeur. S'il n'est pas nécessaire d'installer un ensemble de purge d'air, vous devez remplacer le bouchon de protection en plastique par un bouchon en acier carbone de classe 3000 lb.

Recyclage


Ce produit est recyclable sans danger écologique.

Spécification

Exemple: Séparateur S5 en acier carbone DN 20, à brides EN 1092 PN 40.



Couples de serrage recommandés

Rep		Nm
3 et 5	46 A/F	180 - 200