

S20 / CP10 / TP20 Sonde de conductivité avec chambre

- **Chambre de mesure pour montage en ligne de tuyauterie**
- **Accès aux sondes très facile.**
- **Correction de température continue**

Description

La chambre de mesure S20 est à employer avec une sonde de conductivité et une sonde de température, et mesure la conductivité de liquides.

L'utilisation d'une sonde de température permet d'avoir une mesure sûre et indépendante de variations de température. Ce système est utilisé dans une ligne d'alimentation d'eau qui va de la bache vers le générateur de vapeur, ou dans un système de détection pour condensats.

La chambre de mesure hexagonale a :

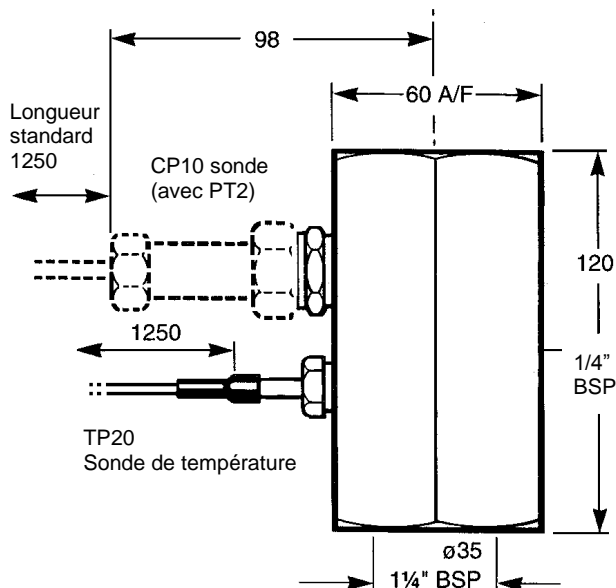
- deux connexions 1 1/4" BSP pour l'installation dans la ligne de liquide,
- une connexion 3/8" BSP pour la sonde de conductivité CP10,
- une connexion 1/4" BSP pour la sonde de température TP20,
- et une connexion 1/4" BSP à l'autre côté de la chambre de mesure pour prendre un échantillon en utilisant le système de refroidisseur d'échantillon de Spirax-Sarco.

Limites d'emploi

Chambre de mesure avec sondes :

Pression maximale	11 bar eff.
Température maximale	150°C
Conductivité minimale	10 µS/cm ou 10 ppm

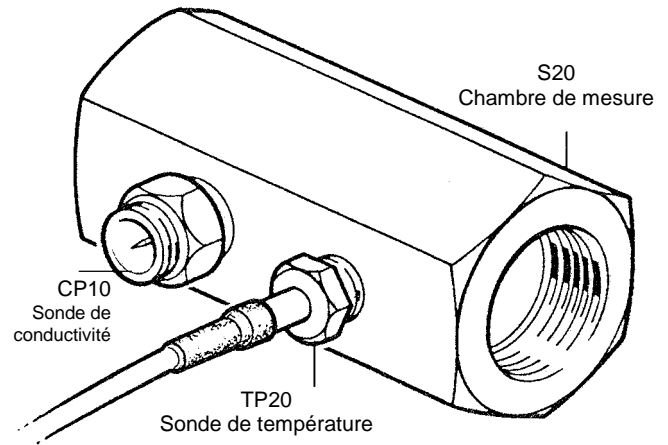
Dimensions (approximatives en millimètres)



Sécurité

Ce document ne vous donne pas toutes les instructions d'installation nécessaire. Les instructions d'installation et de maintien sont fournies avec la sonde.

La sonde CP10 contient du matériel en PTFE, ce qui donnera une fumée toxique en cas de chaleur excessive.



Installation

Ne pas installer la chambre de mesure avec sondes dehors, sans protection.

La chambre de mesure peut être installée dans une tuyauterie verticale ou horizontale, avec des vannes d'isolation afin de pouvoir inspecter et nettoyer les sondes. Si nécessaire, des pièces réductrices peuvent être mises. L'écoulement peut se faire dans les deux directions.

Les sondes elles-mêmes doivent être installées horizontalement !

L'installation de la sonde de température, TP20, se fait avec ruban PTFE, si nécessaire. La sonde de conductivité CP10 a un joint S et n'a pas besoin de ruban de PTFE. Mettez les sondes et vissez-les. Mettez la fiche PT2 sur le CP10 et vissez-la.

Rem. Ne pas exposer le fil du PT2 à des températures au-dessus de 120°C.

Maintien

La chambre de mesure avec les sondes n'a pas besoin d'un maintien spécifique, mais une inspection périodique et nettoyage est conseillée.

Construction

S20 Chambre de mesure

Acier inoxydable BS 970 303 S31

CP10 Sonde de conductivité

Corps INOX – BS 970 303 S31

Isolation PEEK

Cheville INOX – BS 970 303 S31

Ressort du disque INOX – DIN 1.4122

Rondelle INOX – A2 BS 432

TP20 Sonde de température

Corps et sonde INOX 316 – ASTM A269 Gr.316

Isolation du câble PFA

Spécification

Chambre de mesure avec sondes de conductivité et température.

Exemple de commande

Chambre de mesure Spirax-Sarco S20 avec sonde CP10, fiche PT2, tampon 1/4" et sonde de température TP20.

