

R16C

Boîtier de contrôle électronique pour purgeurs

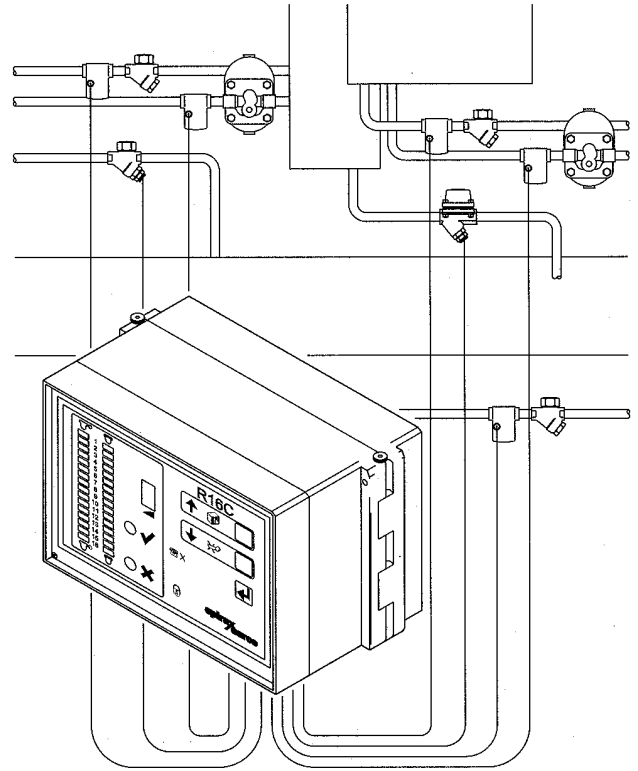
Description

Le Spiratec R16C est un instrument de contrôle électronique (scanner) qui, de façon continue et automatique, permet de tester simultanément jusqu'à 16 purgeurs au maximum. Une sonde est connectée d'une façon permanente sur la chambre de détection et elle est raccordée avec le R16C qui lui-même se situe sur un endroit approprié.

Lorsque tous les purgeurs fonctionnent correctement, un LED vert s'allume. Lorsqu'un ou plusieurs purgeurs laissent passer de la vapeur, le LED vert s'éteint et les LED's rouges correspondants s'allument (fuite vapeur).

Lorsqu'un ou plusieurs purgeurs sont bouchés par des impuretés ou sont défectueux en position fermée, le LED vert s'éteint et les LED's oranges correspondants s'allument (retenue de condensat). Le système permet donc de vérifier, en un clin d'oeil, l'état des purgeurs.

Le R16C peut être raccordé à la plupart des systèmes de gestion permettant ainsi une indication permanente dans la chambre de contrôle centrale. A cette fin, il est muni d'une paire de contacts (sans tension) qui s'ouvrent dès qu'un quelconque purgeur défectueux se présente.



Versions disponibles

- Le R16C peut être fourni dans 4 versions :
- montage mural / alimentation 24V
 - montage encastré / alimentation 24V

Données techniques

Alimentation	24Vac±10% - 50/60Hz	
Consommation	50mA	
Limites d'ambiance	température	0°C à +50°C
	humidité	descendant linéairement de 80%(31°C) relative à 34% (50°C)
	altitude	2000m au-dessus du niveau de mer
Boîtier	En plastique ABS de couleur gris anthracite et gris clair. Pivots de charnière en acier et joint encastré en caoutchouc	
Entrées de câbles	IP65 moyennant l'utilisation de nipples ou bouchons appropriés (seulement pour version mural)	
Bornes	Bornes à visser	
Puissance de rupture du relais	24Vac/dc-0,5A-10W	

Accessoires

Pour contrôle de fuites seulement:

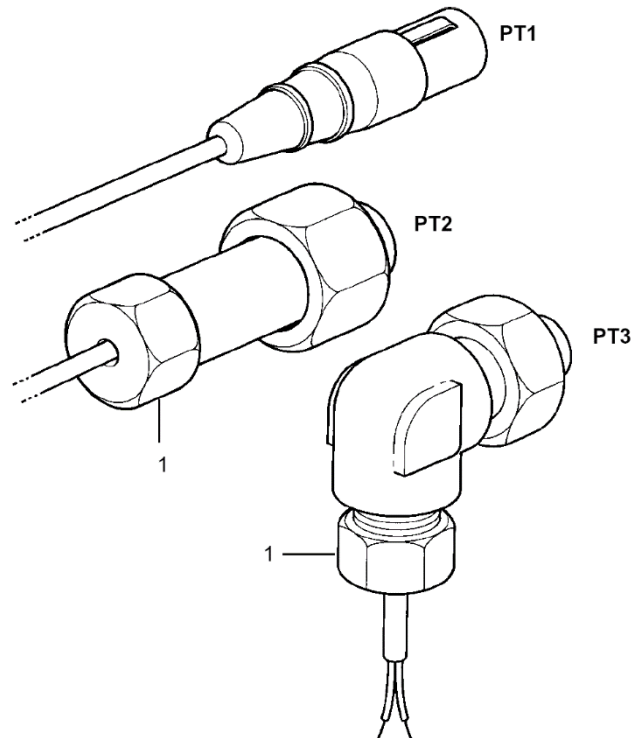
PT1	fiche mâle.
PT2	fiche droite avec corps et raccord union en laiton.
PT3	fiche en equerre avec corps et raccord union en laiton.

Lorsqu'une protection du câble est requise, l'écrou (1) peut être éliminé, libérant ainsi le filet M16 pour y raccorder la protection.

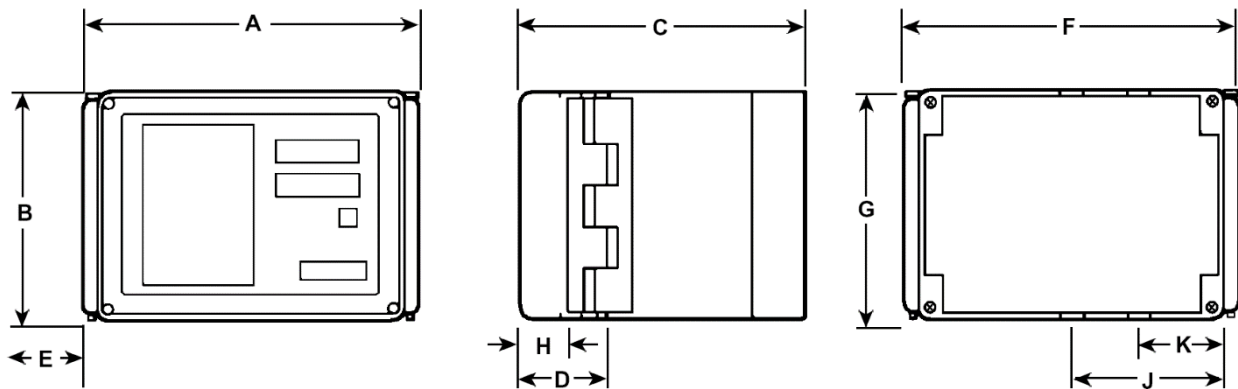
Les fiches sont munies de 1,25 m de câble.

Pour contrôle fuite vapeur et retenue de condensat :

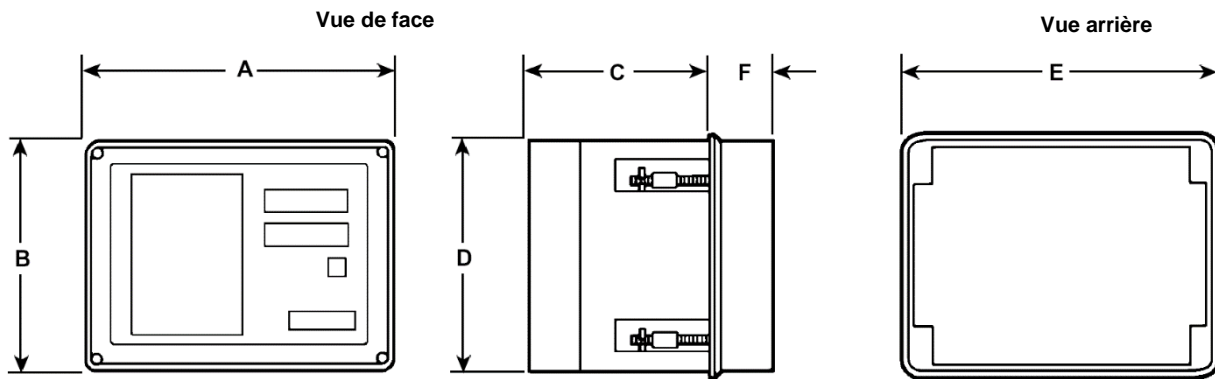
L'ensemble sonde retenue de condensat elle aussi est munie de 1,25 m de câble.



Montage mural



Montage encastré



Dimensions (approximatives) en mm.

Version murale

A	B	C	D	E	F	G	H	J	K	Poids
201	138	169	50	130	170	100	30	92	52	1,80 kg

Version encastrable

A	B	C	D	E	F	Poids
192	145	105	140	186	40	1,53 kg

Installation

Voir notice de montage et de mise en service

Utilisation comme "Boîtier principal"

Le R16C peut être installé en cascade. Le boîtier principal peut contrôler jusqu'à un maximum de 16 boîtiers secondaires R16C. Un témoin rouge sur le boîtier principal indique quel R16C secondaire a détecté un purgeur défectueux.

