

R1 / R12 Boîtier de jonction Spiratec

Description

Le système Spiratec est destiné à détecter les fuites aux purgeurs. Le R1 est un boîtier de jonction pour une seule sonde, le R12 est un boîtier de jonction pour jusqu'à 12 sondes.

Quand la chambre de détection est d'un accès difficile (montée sous ou dans une machine, située au plafond, etc...), elle peut être raccordée à demeure à un boîtier de jonction pour le contrôle à distance. Pour la vérification du purgeur, il suffit de connecter le coffret indicateur type 30 au boîtier de jonction.

La fiche PT2 ou PT3 est connectée avec la sonde SS1, qui est installée directement dans le purgeur, ou dans une chambre de détection..

Note Le boîtier de jonction R1 et R12 peut **seulement** être utilisé en combinaison avec la sonde SS1 (détection de fuite de vapeur), et **ne peut pas être utilisé avec la sonde WLS1** (sonde retenue de condensat).

Attention : le R1 & R12 ne conviennent pas pour utilisation dans des ambiances dangereuses.

Types disponibles

R1	pour le raccordement d'une seule chambre de détection
R12	avec commutateur-sélecteur pour le raccordement de douze chambres de détection.
PT2	fiche droite en laiton à connexion taraudée
PT3	fiche en équerre en laiton à connexion taraudée

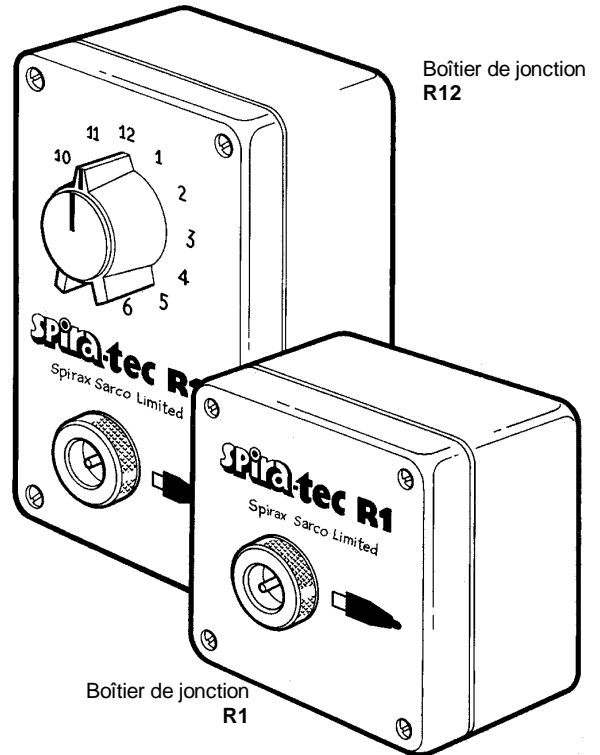
Chaque fiche est munie d'un câble de 1,25 m. Prolongement à fournir par l'installateur.

Sur les fiches PT2 et PT3, l'écrou (1) peut être éliminé et remplacé par un nipple approprié M16 pour un degré de protection IP67

Utilisation du R1 & R12

R1 Connecter le câble de l'indicateur et le boîtier de jonction et utiliser l'indicateur T30 comme décrit dans la documentation du T30.

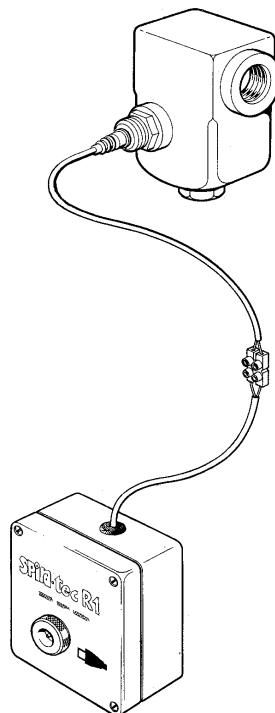
R12 Sélectionner la sonde à vérifier.



Application typique

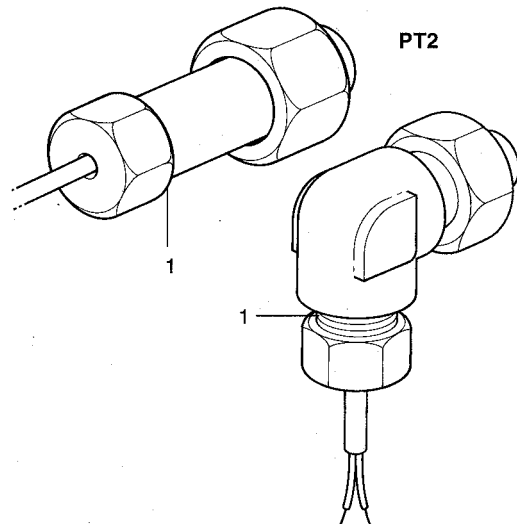
Sonde SS1

Fiche PT2

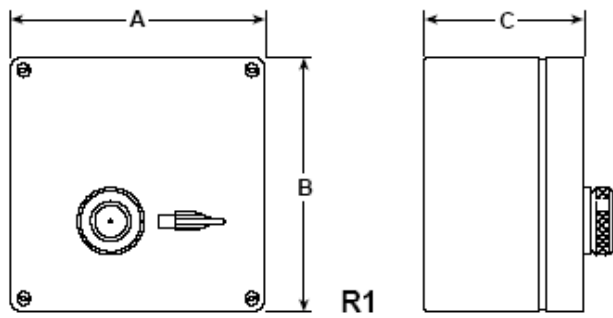


PT2

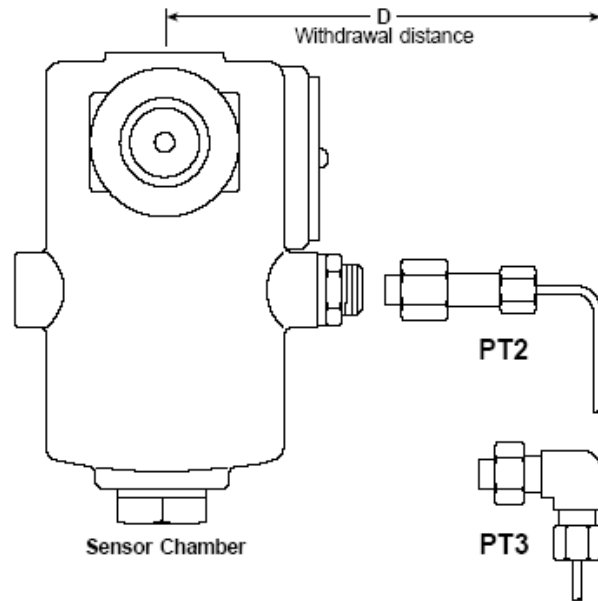
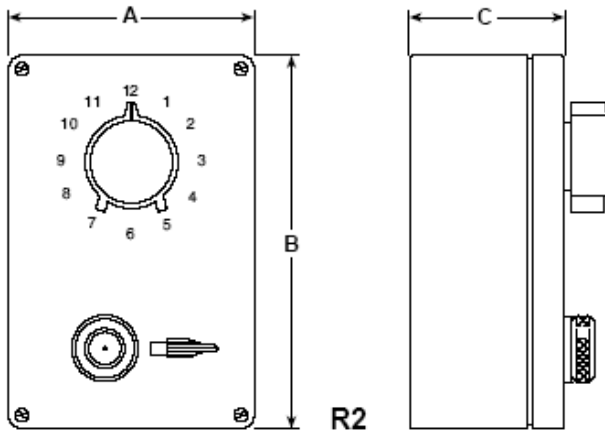
PT3



Dimensions (approximatives) en mm et kg



Type	A	B	C	Gewicht
R1	82	80	55	0,2
R12	80	120	55	0,3



DN detectiekamer	D (PT2)	D (PT3)
1/2"	135	110
3/4"	135	110
1"	140	115
1 1/2"	185	155
2"	185	155

Spécification

1 Boîtier de jonction type R1